

**Zeitschrift:** Bauen + Wohnen = Construction + habitation = Building + home : internationale Zeitschrift

**Herausgeber:** Bauen + Wohnen

**Band:** 17 (1963)

**Heft:** 10: Volksschulen = Ecoles publiques = Public schools

**Rubrik:** Bautechnik, Baustoffe

### **Nutzungsbedingungen**

Die ETH-Bibliothek ist die Anbieterin der digitalisierten Zeitschriften. Sie besitzt keine Urheberrechte an den Zeitschriften und ist nicht verantwortlich für deren Inhalte. Die Rechte liegen in der Regel bei den Herausgebern beziehungsweise den externen Rechteinhabern. [Siehe Rechtliche Hinweise.](#)

### **Conditions d'utilisation**

L'ETH Library est le fournisseur des revues numérisées. Elle ne détient aucun droit d'auteur sur les revues et n'est pas responsable de leur contenu. En règle générale, les droits sont détenus par les éditeurs ou les détenteurs de droits externes. [Voir Informations légales.](#)

### **Terms of use**

The ETH Library is the provider of the digitised journals. It does not own any copyrights to the journals and is not responsible for their content. The rights usually lie with the publishers or the external rights holders. [See Legal notice.](#)

**Download PDF:** 02.02.2025

**ETH-Bibliothek Zürich, E-Periodica, <https://www.e-periodica.ch>**



# Carda

## das Schwingflügel Fenster für moderne Bauten

Carda-Schwingflügel Fenster bieten überzeugende Vorteile sowohl in Holzkonstruktion als auch mit äusserem Flügel in Leichtmetall.

Die Herstellung erfolgt in jeder gewünschten Grösse und Kombination, besonders auch als Fassadenelemente. Informieren Sie sich bitte über die interessanten Einzelheiten; verlangen Sie unsere Prospekte.

Beispiel:  
Schulhaus Wettingen  
Architekten:  
F. Altherr SIA Zürich  
Th. Hotz Zürich

**Ernst Göhner AG Zürich**

Telephon (051) 24 17 80  
Hegibachstrasse 47  
Vertretungen in Bern, Basel  
St. Gallen, Zug, Lugano

**Maurice Guyot S.A. Villeneuve VD**

Tél. (021) 60 12 92  
Fabricant de la fenêtre Carda  
pour la Suisse romande



## Bautechnik Baustoffe

G. Dehnkamp

### Stiefkinder des Schallschutzes

«Der Mensch muß in seiner Wohnung und an seinem Arbeitsplatz vor Lärm geschützt werden, damit seine Gesundheit und Leistungsfähigkeit erhalten bleibt.

Der Schutz gegen die Übertragung von Lärm ist um so notwendiger, als sich die Geräuschquellen in den Wohnungen (zum Beispiel Radio, Haushaltsmaschinen usw.) vermehrt und leichtere Bauarten zu einer Verminderung des Schallschutzes geführt haben.»

Leider sind diese Gedanken noch keineswegs zur Selbstverständlichkeit geworden. Es nimmt deshalb nicht wunder, wenn auch bei Bauten neuesten Datums dem Schallschutz nicht die gebührende Beachtung geschenkt wird. Die einzige Maßnahme, die allgemein Eingang in die Praxis gefunden hat, sind schwimmende Estriche. Damit lassen sich aber die nachstehend beschriebenen Geräusche nur unzureichend eindämmen.

#### Installationsgeräusche

Unter den Hausinstallationen verursacht vorwiegend die Wasserleitung (in geringerem Maße auch die Kanalisation) lästige Geräusche. Zu ihrer Bekämpfung ist die sinnvolle Grundrißgebung ein bewährtes, aber nur selten ausreichendes Hilfsmittel.

#### Leitungseräusche

Leitungseigengeräusche treten auf, wenn fließendes Wasser durch scharfe Umlenkungen zu Wirbeln oder Schwingungen angeregt wird. Ihre Entstehung im eigentlichen Leitungsnetz läßt sich durch Verwendung genügend weiter Rohre bei möglichst gestreckter Leitungsführung weitgehend vermeiden.

Nicht vermeiden läßt sich dagegen die Geräuscherzeugung durch Armaturen, denn die rücksichtsvolle Bedienung und sachgemäße Instandhaltung dieser Geräte kann man nicht unbedingt voraussetzen. Außerdem wird oft zu so früher oder später Stunde Wasser entnommen, daß auch relativ geringe Lautstärken störend wirken. Es ist deshalb wichtig, alle Armaturen von den Rohrleitungen und tragenden Bauteilen akustisch zu isolieren, damit eine Lärmabstrahlung in die Nachbarschaft vermieden wird.

Die schalltechnische Trennung Armatur/Leitungsnetz/Baukörper wird erreicht durch stückweise oder ausschließliche Verwendung von Rohren aus nichtklingendem Material (zum Beispiel Kunststoff oder Blei).

Da Flüssigkeiten sehr gute Schallleiter sind, dürfen alle Rohre nur an körperschallhemmenden Halterungen – Federisolatoren, Korkmanschetten und anderem – befestigt werden. Unterputzleitungen sind nach Rostschutzbehandlung mit Filz oder dergleichen zu umwickeln.

Die schallschlüssige Direktverbindung Armatur/Wand ist ein weitverbreitetes Übel. Teilweise ist es darauf zurückzuführen, daß durch unrichtige Montage der Armaturen Schallbrücken (etwa aus Mörtel) entstehen – vielfach lassen sich diese Schallbrücken aber gar nicht vermeiden. Das ist offensichtlich auch bei den handelsüblichen Warmwassergeräten der Fall, deren Geräusche oftmals weite Kreise ziehen. Eine saubere Abschirmung aller Armaturen mit körperschallhemmenden Stoffen gegenüber dem Baukörper ist unumgänglich, sollen die im vorigen Absatz beschriebenen Maßnahmen einen Sinn haben.

#### Badewannen

Badewannen dürfen mit dem Baukörper (Wände und Decken) gleichfalls nur unter Zwischenschaltung von Isolierstoffen verbunden werden. Bei freistehenden Wannen ist das durch Dämmscheiben unter den Füßen sehr einfach zu erreichen. Schwieriger wird es bei den heute bevorzugten Einbauwannen. Hier ist eine befriedigende Lösung wohl nur durch Umfangsbettung auf Gummistreifen möglich.

Fest eingemauerte Badewannen sind nicht nur vom schalltechnischen Standpunkt aus abzulehnen. Die Lebensdauer einer Wanne ist schließlich geringer als die eines Hauses, und die wirtschaftliche Vernunft gebietet, sie so zu installieren, daß eine Erneuerung möglich ist, auch ohne die Badbekachelung zu beschädigen.

#### Toiletten

Seit seiner Erfindung ist das WC eine der unangenehmsten Lärmquellen innerhalb der Wohnung geblieben. Man könnte also meinen, daß die auftretenden Geräusche unvermeidlich sind. Eine schalldichte Zelle wäre dann der einzige akustisch richtige Ort für die Toilette.

Wesentlich bequemer hätte man es natürlich, wenn WC-Einrichtungen zu beschaffen wären, deren Schallerzeugung ein annehmbares Maß nicht überschritte. Leider kann davon nur mit Einschränkungen die Rede sein. Es genügt nämlich nicht, den Wasserdruck und damit die in Schall umwandelbare Energie soweit wie möglich zu reduzieren, etwa durch Tiefspülkästen. Ebenso wichtig ist es, diese Energie möglichst geräuscharm zu vernichten. Dazu sind aber die heutigen Klosettbecken kaum geeignet. Ihre hydromechanische Form ist nicht viel günstiger als bei altherwürdigen, rosenumkränzten Veteranen, made in England Anno 1850.

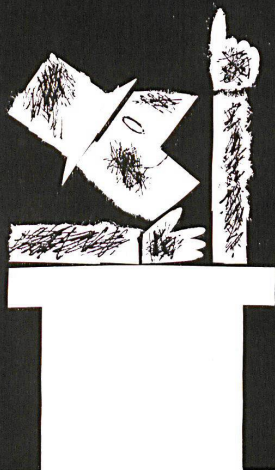
#### Geschirrspülbecken

Wer nicht selber ein Haus bewohnt, dessen Küchen mit fest eingebauten Geschirrspülbecken ausgestattet sind, wird es kaum für möglich halten, welchen Lärm eine Hausfrau damit beziehungsweise darin zu veranlassen vermag. Hochwertige Körperschallisolierung derartiger Installationen sollte deshalb baupolizeilich vorgeschrieben werden.

Zweckmäßig sind weiche Gummischeiben zwischen Becken und Hal-



**ISOLIT**  
Rauch- und  
Kamin-Werk Allschwil BL  
Ventilationskammine



terung beziehungsweise Becken und Wand. Die Ausfütterung der Innenseiten mit Kunststoffmatten dürfte nicht ausreichen, wegen mangelnder Eindämmung des Wasserschalles. Am besten und billigsten wäre es allerdings, auf Geschirrpülbecken überhaupt zu verzichten und den Wohnungsinhabern die Anschaffung von Waschschüsseln zu überlassen. Man tut ihnen damit einen Gefallen, wenn sie es auch nicht bemerken.

#### Treppenhausgeräusche

In größeren Wohnbauten ist das Treppenhaus stets als kräftige Lärmquelle anzusehen und bauakustisch dementsprechend zu behandeln. Außer der Einhaltung bestimmter Mindestwandstärken ist die Vermeidung von Schallbrücken besonders wichtig.

#### Raumschalldämpfung

Treppenhäuser zeichnen sich infolge «harter» Begrenzungsflächen häufig durch sehr starken Nachhall aus; die auftretenden Geräusche wirken laut und aufdringlich. Verkleidung der Wände mit schallschluckenden Stoffen bewirkt in solchen Fällen eine erhebliche Verbesserung der Raumschalldämpfung, gekennzeichnet durch verkürzte Nachhallzeiten. Als schallschluckende Stoffe für Wände und Decken empfehlen sich die bekannten Akustikplatten und ähnliche Erzeugnisse, ferner Resonator-Bausteine und schallschluckende Putze. Für Böden kommen Teppiche und Gummibeläge in Frage, die zugleich trittschalldämmend wirken.

#### Trittschalldämmung

Viele Menschen haben die Angewohnheit, beim Treppensteigen kräftig aufzustampfen. Die Stufen sollten deshalb so ausgebildet werden, daß derartige Geräusche nicht als Luftschall in Wohnräumen ausgestrahlt werden können. Kommen eingespannte Kunststeinstufen zur Verwendung, so ist diese Forderung nicht leicht zu erfüllen. Gummikanten am vorderen Rande nützen nur wenig; weiche Beläge auf den Trittschallflächen sind schon besser. Wirklich erfolgversprechend ist aber nur die Anordnung einer zusätzlichen Leichtwand im Inneren des angrenzenden Raumes (zum Beispiel Fünfundzwanzig-Zentimeter-Plattenwand).

Die geschilderten Maßnahmen können ohne Verschlechterung des Schallschutzes eingespart werden, wenn durch die Grundrißgestaltung vermieden wird, daß Treppenläufe und ruhige Wohnräume nebeneinander liegen. Das bedeutet unter Umständen die Abkehr vom derzeitigen Einheitstreppehaus, was aber kaum als Nachteil zu werten ist.

#### Luftschalldämmung

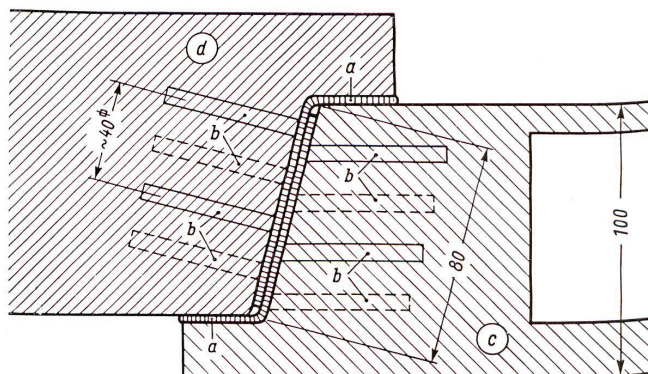
Eine Luftschallübertragung zwischen Treppenhaus und Wohnung findet praktisch nur über die Wohnungstür statt, oder richtiger: über die Undichtigkeiten der Wohnungstür. Damit ist schon angedeutet, daß auf diesem Gebiet ohne großen Aufwand wesentliche Verbesserungen möglich sind. Grundsätzlich muß zunächst einmal festgestellt werden, daß bei hundertprozentiger Dichtung die Luftschalldämmung einer einfachen Tür ausschließlich von ihrem Gewicht, nicht aber vom Baustoff abhängt (Bergersches Gesetz). Die Dämmung bei  $g = 20 \text{ kg/m}^2$  beträgt zirka 30 dB. Diesen Wert durch Polsterung der Tür oder durch Füllung mit Schallschluckstoffen anheben zu wollen, wäre abwegig. Wirksam ist nur eine schwere Füllung, etwa mit Sand. Für Doppeltüren gilt das Bergersche Gesetz nicht; sie weisen ein günstigeres Verhältnis Dämmwert/Gewicht auf. Im Wohnungsbau haben sie aber keine Bedeutung. – Zweischalige Hohl Türen wirken, wenn die Wandungen mit einem gemeinsamen Rahmen fest verleimt sind, als Einfachtüren. Sie haben gegenüber gleichschweren Massivtüren dennoch einen entscheidenden Vorteil: sie können beliebig dick ausgeführt werden, was die Anbringung einer einwandfreien Dichtung sehr erleichtert.

Für den Dämmwert einer Tür kann die Bedeutung der Dichtung gar nicht hoch genug eingeschätzt werden. Messungen haben ergeben, daß gute Einfachtüren wirksamer sind als schlechtschließende Doppeltüren. Falze sind wegen der hygroskopischen Dehnungen des Holzes nur dann als Schalldichtung ausreichend, wenn Filzstreifen, Hohlgummikulste oder dergleichen angeordnet und durch den Schließdruck merklich verformt werden. Das erfordert so große Kräfte, wie sie mit normalen Türschlössern nicht erreichbar sind. Man könnte Spezialverschlüsse nach dem Prinzip der Fensterverriegelungen oder Autotüren konstruieren, was aber wegen anderer Nachteile – sie sind unpraktisch beziehungsweise laut – nicht ratsam sein dürfte.

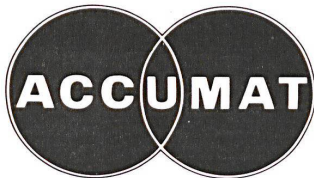
Türen mit gewöhnlichen Schlössern lassen sich wirksam abdichten, indem sämtliche Fugen einschließlich Schwelle schallschluckend ausgebildet werden. Voraussetzung dafür

#### Türdichtung

- a Falzdichtung aus Schaumgummi ( $\approx 3 \text{ mm}$ )
- b Schallschlucklöcher, Durchmesser 6 mm, Tiefe  $\geq 50 \text{ mm}$
- c Wohnungstür (Hotel)  $g = 20 \text{ kg/m}^2$ ,  $d = 100 \text{ mm}$
- d Blendrahmen (kein Türfutter!)

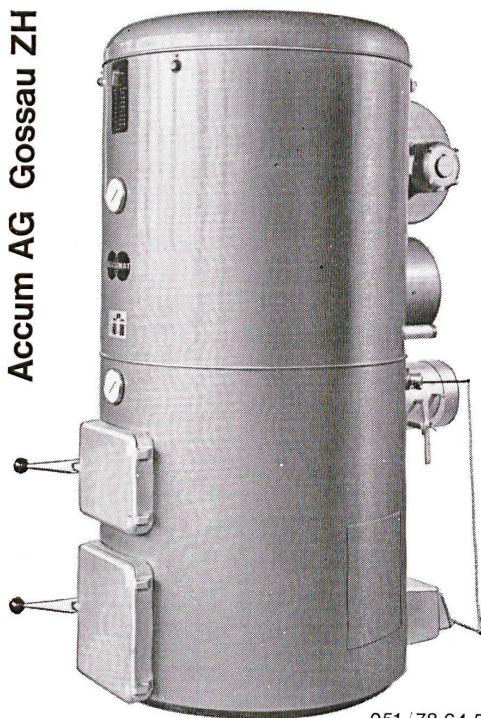






Bei jedem Bauprojekt oder Umbau werden Sie über die Heizung und Warmwasserbereitung Ihre Ueberlegungen hinsichtlich Anlage- und Betriebskosten anstellen. Der ACCUMAT, ein Zentralheizungskessel mit aufgebautem Boiler, bietet maximale Wirtschaftlichkeit. Er verfeuert, dank dem neuartigen Vertikal-Brenner, ohne Umstellung Heizöl, feste Brennstoffe und Abfälle, und zwar immer mit voller Nennleistung. Zuverlässiger, automatischer Betrieb, bester Heizkomfort im Winter, jederzeit genügend billiges Warmwasser. Verlangen Sie Dokumentation und Referenzen.

Accum AG Gossau ZH



051 / 78 64 52

ist allerdings, daß der Schall innerhalb der Fugen mindestens 12 bis 15 cm Weg zwischen Ein- und Austritt zurücklegt (Abb. 1). Ebenso wie Undichtigkeiten sind kleine Durchlässe jeder Art schalltechnisch von Bedeutung. Schlüsselöcher sollten deshalb abgedeckt, Briefschlitze mit beiderseitigen Klappen versehen werden. Ein weiterer Weg, auf dem der Schall die Wohnungstür überwinden kann, sind die Holzverkleidungen der Maueröffnung, die sogenannten Türfutter. Sollen diese nicht als Schallbrücken wirken, so müssen sie durch sattes Hinterstopfen mit Mörtel zu einer monolithischen Einheit mit dem Baukörper verbunden werden. Noch besser ist es, sie durch Blendrahmen zu ersetzen.

**Straßenlärm**

Die wachsende Motorisierung bringt eine Steigerung des Verkehrslärms auch in bisher ruhigen Straßen mit sich. Insbesondere, wenn Schlafzimmer davon betroffen werden, sind empfindliche Störungen der Nachtruhe die Folge, teilweise verbunden mit gesundheitlichen Schäden der Bewohner. Es wäre Sparsamkeit am falschen Platz, in kritischen Fällen die verhältnismäßig geringen Mehrkosten für schallhemmende Fenster zu scheuen.

**Fenstergröße**

«Zusammengesetzte Wände» bestehen aus verschiedenen Bauelementen, etwa aus Mauerwerk und Fenstern. Wird die Fensterfläche mit  $F_1$ , die Gesamtfläche der zusammengesetzten Wand mit  $F$  bezeichnet, so ergibt sich für die resultierende Luftschalldämmung theoretisch folgende Abhängigkeit (Abb 2). Aus diesen Zahlen folgt nur scheinbar, daß die Fenstergröße von untergeordneter Bedeutung ist. Berücksichtigt man, daß kleine Fenster im Regelfall wesentlich zuverlässiger abzudichten sind, so verdienen sie entschieden den Vorzug. Bei größeren Glasflächen sollte gegebenenfalls nur ein kleiner Flügel zum Öffnen eingerichtet werden. Die dadurch erzielte Verkürzung der schallkritischen Fugen ist allerdings nur dann wirksam, wenn auch die Ritzen zwischen Mauerwerk und Rahmen und sonstige Schlitze sorgfältig ausgestopft beziehungsweise verleimt werden.

**Einfachfenster**

Der Schalldämmung eines Einfachfensters sind durch sein geringes Gewicht Grenzen gesetzt (maximal 25 dB). Dieser Wert wird aber für gewöhnlich wegen mangelhafter Dichtung längst nicht erreicht, auch nicht bei sehr sauberer Tischlerarbeit. Zu einer im akustischen Sinne guten Falzdichtung gehören – wie schon erwähnt – deformierbare Einlagen aus Schaumgummi oder ähnliches, die mit großen Verriegelungskräften

aufeinandergedrückt werden. Das erfordert eine solide Konstruktion des Fensters einschließlich Schließmechanismus, besonders bei großflächigen Flügeln. Eine Möglichkeit, die Schalldämmung von Einfachfenstern auf über 25 dB zu verbessern, besteht in der Verwendung von Zweischeiben-Isolierglas. Dieser Baustoff hat zwar in erster Linie wärmeisolierende Eigenschaften, doch bietet er auch besseren Schallschutz, vor allem, wenn der Abstand zwischen den Scheiben nicht zu klein und der Hohlraum mit spezifisch leichten Gasen gefüllt ist.

**Doppel- und Verbundfenster**

Zuweilen hört man die Ansicht, daß sich doppelte Fenster durch Einsparung an Heizungskosten innerhalb kürzester Frist bezahlt machen. Das mag richtig sein. Aber dieser Trumpf sticht natürlich nicht, solange die Fenster vom Hausbesitzer, die Kohlen aber vom Mieter beschafft werden müssen. Außerdem lehnen gar nicht selten auch letztere eine doppelte Verglasung wegen der umständlichen Pflege ab.

Vom bauakustischen Standpunkt ist das sehr zu bedauern, denn eine Schalldämmung in der Größenordnung von 30 dB, wie sie für zusammengesetzte Wände von Wohnräumen an verkehrsreicher Straße eigentlich gefordert werden muß, läßt sich nur mit doppelten Fenstern erreichen. Natürlich ist einwandfreie Dichtung wiederum Voraussetzung für den gewünschten Effekt. Wird sie vernachlässigt, so sind Doppelfenster nicht besser, Verbundfenster sogar schlechter als gute Einfachfenster. Als besonders zuverlässig empfiehlt sich die schallschluckende Ausfütterung der Fugen, wie weiter oben für Wohnungstüren beschrieben und dargestellt.

In Sonderfällen – sehr starker Verkehrslärm oder gehobene Ansprüche – können Jalousien, Rollos oder Vorhänge als zusätzliche Maßnahme angewendet werden. Normalerweise sind diese Hilfsmittel zwar nicht sehr schalldämmend, aber bei schwerer und dichter Ausführung können sie eine gewisse Verbesserung bringen, insbesondere beim Abbau der Lärmspitzen (zum Beispiel Huptöne).

**Schlußbemerkung**

Jüngst konnte man einer Pressemeldung entnehmen, medizinische Versuche hätten erwiesen, daß absolute Ruhe (Lautstärke unterhalb der Hörschwelle) die menschliche Gesundheit ebenso schädigt wie ständiger Lärm. Dieses aus den ersten Blick paradoxe Ergebnis ist durchaus plausibel. Man darf allerdings der Überzeugung sein, daß auch bei gewissenhaftester Ausführung aller wirtschaftlich vertretbaren Schallschutzmaßnahmen ein derartiger Zustand in städtischen Wohnhäusern niemals eintreten wird.

Resultierende Luftschalldämmung in dB (theoretisch)

Fensterfläche, Anteil $F_1/F$	1,0	0,3	0,1	0,0
Einfache Fenster, normal . . . . .	10	15	20	50 dB
dito, mit guter Dichtung . . . . .	20	25	30	50 dB
Doppelfenster, normal . . . . .	30	35	40	50 dB
dito, mit guter Dichtung . . . . .	30	35	40	50 dB
bestes Stahlverbundfenster . . . . .	30	35	40	50 dB

Mittelwerte; Höchstwerte liegen zirka 5 dB darüber; 10 dB entsprechen einer Verdoppelung der Schallstärke.