

Zeitschrift: Bauen + Wohnen = Construction + habitation = Building + home : internationale Zeitschrift

Herausgeber: Bauen + Wohnen

Band: 18 (1964)

Heft: 1: Utopie und Realität in der Stadtplanung = Utopie et réalité dans l'urbanisme = Utopia and reality in city-planning

Werbung

Nutzungsbedingungen

Die ETH-Bibliothek ist die Anbieterin der digitalisierten Zeitschriften. Sie besitzt keine Urheberrechte an den Zeitschriften und ist nicht verantwortlich für deren Inhalte. Die Rechte liegen in der Regel bei den Herausgebern beziehungsweise den externen Rechteinhabern. [Siehe Rechtliche Hinweise.](#)

Conditions d'utilisation

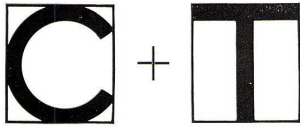
L'ETH Library est le fournisseur des revues numérisées. Elle ne détient aucun droit d'auteur sur les revues et n'est pas responsable de leur contenu. En règle générale, les droits sont détenus par les éditeurs ou les détenteurs de droits externes. [Voir Informations légales.](#)

Terms of use

The ETH Library is the provider of the digitised journals. It does not own any copyrights to the journals and is not responsible for their content. The rights usually lie with the publishers or the external rights holders. [See Legal notice.](#)

Download PDF: 08.02.2025

ETH-Bibliothek Zürich, E-Periodica, <https://www.e-periodica.ch>



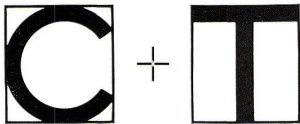
Technisch an der Spitze

CLIMATIC AG

plant und baut für Sie **klima- und lufttechnische Anlagen**

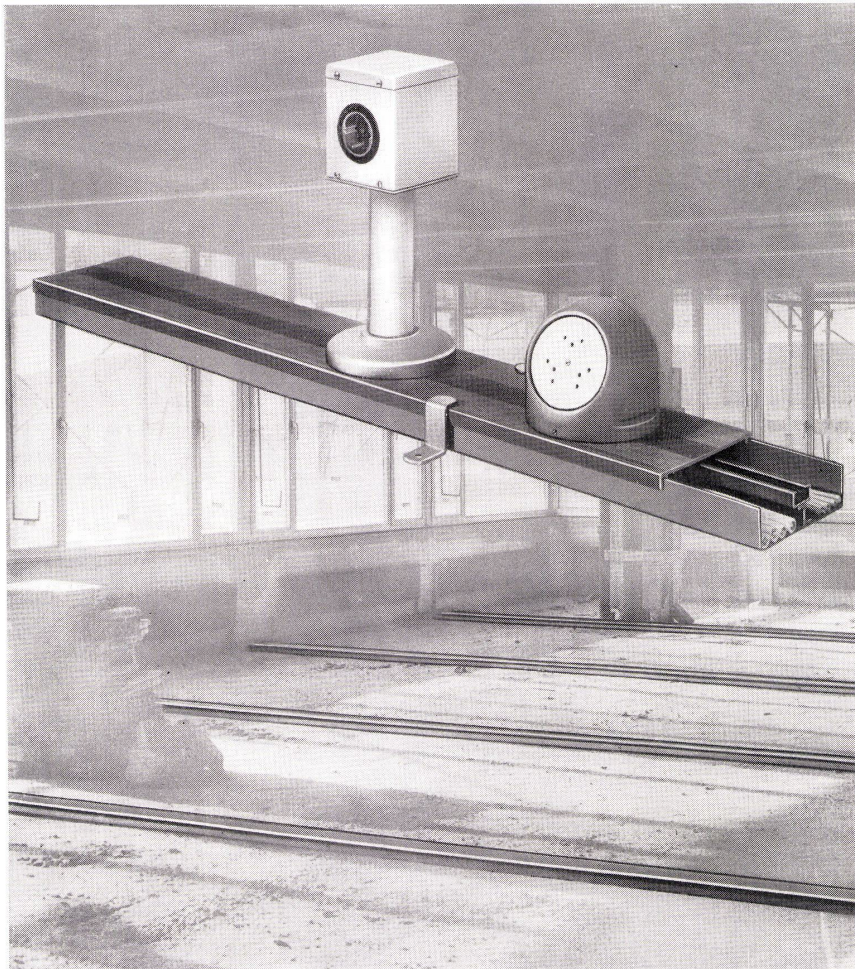
THERMATIC AG

plant und baut für Sie **heizungs- und wärmetechnische Anlagen**



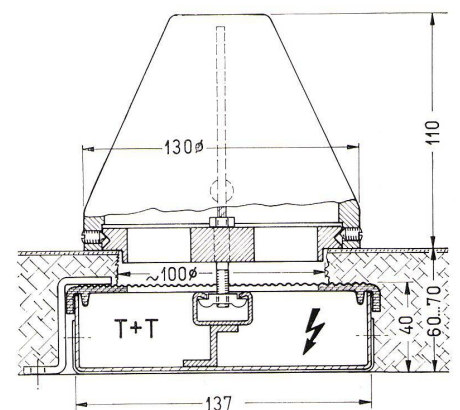
Für Ihren Komfort!

Stampfenbachstraße 110 Zürich 6 Telephone 051 26 14 14



Woertz Bodenkanäle

Pat. ang.



können nach dem Einbetonieren an jeder beliebigen Stelle angebohrt und mit Anschlussaufsätzen und Anschluss-Ständern versehen werden

getrennte Führung von Starkstrom- und Telefonleitungen

Verlegung in Bureaux- und Geschäftshäusern, Werkstätten, Laboratorien usw.

 **Oskar Woertz, Basel**
Fabrik elektrotechnischer Artikel