

Zeitschrift: Bauen + Wohnen = Construction + habitation = Building + home : internationale Zeitschrift

Herausgeber: Bauen + Wohnen

Band: 18 (1964)

Heft: 7

Rubrik: Planung und Bau

Nutzungsbedingungen

Die ETH-Bibliothek ist die Anbieterin der digitalisierten Zeitschriften. Sie besitzt keine Urheberrechte an den Zeitschriften und ist nicht verantwortlich für deren Inhalte. Die Rechte liegen in der Regel bei den Herausgebern beziehungsweise den externen Rechteinhabern. [Siehe Rechtliche Hinweise.](#)

Conditions d'utilisation

L'ETH Library est le fournisseur des revues numérisées. Elle ne détient aucun droit d'auteur sur les revues et n'est pas responsable de leur contenu. En règle générale, les droits sont détenus par les éditeurs ou les détenteurs de droits externes. [Voir Informations légales.](#)

Terms of use

The ETH Library is the provider of the digitised journals. It does not own any copyrights to the journals and is not responsible for their content. The rights usually lie with the publishers or the external rights holders. [See Legal notice.](#)

Download PDF: 02.02.2025

ETH-Bibliothek Zürich, E-Periodica, <https://www.e-periodica.ch>

mehr
Komfort
und
Licht
durch
wasi



wasi 2

Das moderne Material für Fassaden, Oberlichter, Trennwände in Wohn- und Industriebauten • Wasi 2 Lichtplatten und ein-

baufertige Elemente bis zu 5,9 x 1,9 m • Lichtdurchlässig, schall- und wärmeisolierend, temperaturbeständig • Wir haben für Sie eine interessante Dokumentation über die Anwendung und den Einbau von Wasi bereit.

FFA

**Flug- und Fahrzeugwerke AG Altenrhein
(Kunststoffabteilung) Tel. 071 414141**

Planung und Bau

Dr. jur. F. Nüscheler,
Schweizerische Arbeitsgemein-
schaft zur Eingliederung Behinder-
ter in die Volkswirtschaft, Zürich

Wohnungen für Behinderte

Zur wirkungsvollen Eingliederung Behinderter gehören medizinische und berufliche Maßnahmen. Recht oft muß man auch vorerst das Wohnproblem der Invaliden lösen, um eine dauerhafte berufliche Eingliederung zu erreichen. Wir erleben es immer wieder, daß an sich arbeitsfähige Invalide nur deshalb nicht richtig eingegliedert werden können, weil das Wohnproblem für sie nicht befriedigend gelöst ist. Oft bietet die Überwindung des Treppenhauses in der Wohnung größere Schwierigkeiten als der Weg von der Haustüre zum Arbeitsplatz, der nun dank der Motorisierung auch von ganz gehunfähigen Behinderten gemeistert wird. Es ist deshalb notwendig, nicht nur an die Invalidenfahrzeuge zu denken, sondern auch für Wohnungen zu sorgen, die im Rollstuhl ebenerdig oder mit dem Lift ohne Treppentritte und ohne Schwellen erreichbar sind.

Die nachträgliche Umgestaltung eines Hauses und Anpassung an die Bedürfnisse eines nicht gehfähigen Behinderten ist äußerst kostspielig und führt leicht zu einer Verunstaltung des Gebäudes. Wenn man aber schon bei der Planung eines Hauses oder mit dem Lift ohne Treppentritte und ohne Schwellen erreichbar sind und daß alle Türen breit genug sein müssen, daß sie einen Fahrstuhl durchlassen können, dann entstehen praktisch keine Mehrkosten. Es ist deshalb wichtig, daß Bauherren und Architekten rechtzeitig über die Bedürfnisse der Behinderten orientiert sind und vor Baubeginn sich zur Berücksichtigung der notwendigen baulichen Anforderungen entschließen können.

Im Jahre 1960 hat in Zürich eine Studiengruppe damit begonnen, alle wünschbaren technischen Postulate bezüglich der Invalidenwohnungen zusammenzutragen. Auf Grund der Vorarbeit von Herrn W. Schweingruber, dem damaligen Leiter der Eingliederungsstätte Basel, wurden im September 1961 neue Richtlinien für den Wohnungsbau zusammengestellt. Bei diesen Richtlinien ging man vom Grundsatz aus, daß nur die allerwichtigsten Postulate berücksichtigt werden sollten, damit jede Wohnung auch für Nichtinvalide wohnlich bleibt. Dies bedeutet, daß alle technischen Spezialeinrichtungen außerhalb der Diskussion blieben. Aus dieser bewußten

Beschränkung ergibt sich die Möglichkeit, alle Neubauten so zu planen, daß sie Familien mit einem invaliden Familienglied oder auch alleinstehenden Invaliden dienen können.

Diese Richtlinien wurden von der Zentralstelle für Baurationalisierung BSA/SIA überarbeitet, wozu eine kleine Spezialkommission eingesetzt wurde, bestehend aus Professor M. R. Francillon, Balgrist, Zürich; Fräulein R. Frey, Beschäftigungstherapeutin, Rotes Kreuz, Zürich; Architekt J. Höhn, Thun; Architekt Heinz Joß, Zürich; Dr. med. E. Morscher, Kinderspital Basel; und Dr. F. Nüscheler, SAEB, Zürich. Auf Grund der Vorschläge dieser Kommission hat der Vorstand der BSA/SIA-Zentralstelle das Normblatt über Wohnungen für Behinderte geprüft und am 18. September 1962 einstimmig genehmigt. Die Publikation des Normblattes erfolgte in allen drei Landessprachen. Es steht allen Architekten und weiteren interessierten Kreisen zur Verfügung (Norm SNV 1963/DK 728:1: 362.4).

Wilhelm Landzettel

**Der Wohnbereich
der bäuerlichen Familie –
Grundsätze für seine Gestaltung**

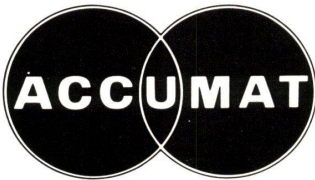
Vor wenigen Jahren schätzten führende Persönlichkeiten der Landwirtschaft, daß etwa 200 000 bis 300 000 Bauernhöfe neu gebaut werden müssen. Nach neueren Feststellungen sind bis 1970 davon etwa 45 000 zu realisieren.

Wer baut diese Höfe?

Eine kritische Betrachtung neuer Höfe zeigt, daß der Durchschnitt aller neuen Wohnhäuser noch weit von der heute möglichen und zum Beispiel in den skandinavischen Ländern geübten Qualität entfernt ist. Der gute Architekt fehlt auf dem Lande, die Siedlungsträger sind überfordert, oft hemmen unsinnige Bauvorschriften die Entwicklung, und der Bauherr hat noch keinen festen Standpunkt wiedergewonnen, nachdem jahrhundertlang Traditionen durch die Einflüsse der Technik verlorengegangen sind.

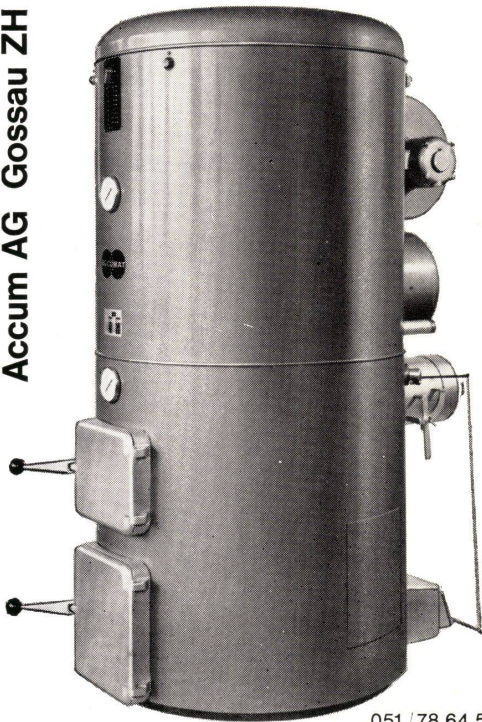
Bisher ist es gelungen, das WC, das «Kachelbad» und die Einbauküche auf das Land zu bringen. Aber genügen diese primitiven sanitärhygienischen Errungenschaften allein, den Bauern ein eigenes neues Lebensgefühl zu vermitteln? Die Architektur der Gegenwart versucht, wieder menschliche Maßstäbe zu schaffen. Sie strebt Häuser an, in denen die Menschen im ureigensten Bereich ihrer Familie die verlorengegangene Sicherheit wiederfinden sollen. Wenn aber dieser innere Gehalt der Wohnhäuser auf dem Lande noch nicht vorhanden ist, wie kann man ihn dann erreichen? Man muß sich darüber klar werden, daß zwischen dem Wohnen in Stadt und Land Unterschiede bestehen.

Bei einer Betrachtung der Lagepläne neuer Höfe stellt man deutlich fest, daß der Bauernhof als ein möglichst geschlossenes Gebilde geplant wird. Trotz freistehenden Baukörpern wirken die Betriebe statisch und verkörpern damit noch die verlorene Autarkie des Hofbauern. Das, obwohl für die Wirtschaftsgebäude



Bei jedem Bauprojekt oder Umbau werden Sie über die Heizung und Warmwasserbereitung Ihre Überlegungen hinsichtlich Anlage- und Betriebskosten anstellen. Der ACCUMAT, ein Zentralheizungskessel mit aufgebautem Boiler, bietet maximale Wirtschaftlichkeit. Er verfeuert, dank dem neuartigen Vertikal-Brenner, ohne Umstellung Heizöl, feste Brennstoffe und Abfälle, und zwar immer mit voller Nennleistung. Zuverlässiger, automatischer Betrieb, bester Heizkomfort im Winter, jederzeit genügend billiges Warmwasser. Verlangen Sie Dokumentation und Referenzen.

Accum AG Gossau ZH



051 / 78 64 52

längst die innere Verwandtschaft zum Industriebetrieb anerkannt wurde. Wandelbarkeit, Vergrößerungs- und Ausdehnungsmöglichkeiten sind aus der Funktionsbeurteilung entstandene Begriffe, die jedermann geläufig sind. Zieht man daraus die Folgerung, so kann der Lageplan nur dynamisch entwickelt werden. Wirtschaften und Wohnen müssen eigenständige Bereiche haben, die sich gegenseitig nicht stören.

Während die Wirtschaftsgebäude reine Zweckgebäude sind – die deshalb keineswegs häßlich sein müssen –, haben die Wohngebäude noch andere Bedürfnisse zu erfüllen: Sie bieten dem Menschen in weitestem Sinne Schutz. Gerade das Schutzbedürfnis hat unbewußt immer wieder zum «geschlossenen Gehöft» geführt. Statt dessen sollte aber der geschlossene Wohnbereich erstrebt werden – im Extremfalle also das Atriumhaus. In der Stadt findet der Mensch sein Schutzbedürfnis in der Herde erfüllt; auf dem Lande muß er selbst dafür Sorge tragen.

Auch die Nutzung von städtischen und bäuerlichen Wohnhäusern zeigt Unterschiede. In der Stadt sind Produktionsstätte und Wohnstätte voneinander getrennt, auf dem Lande haben sie trotz Freistellung der Baukörper noch enge Bindungen. So kommt der Bauer etwa vom Stallungsfahren zum Frühstückstisch, und dafür müssen entsprechende Maßnahmen zur Reinigung und Wegeführung getroffen werden. Auch die Vorratshaltung ist unterschiedlich. In der Stadt ist der Kaufmann «nebenan» ein gern angestrebtes Ziel, um das Neueste vom Tage zu erfahren. Im Bauernhaus sind die Möglichkeiten dazu kaum gegeben; außerdem wird vieles gelagert, was selbst erzeugt wird. Dem muß der Architekt Rechnung tragen.

Aber auch die Zusammensetzung der Familie ist in Stadt und Land anders. Der Wohnhausbau in der Stadt schafft (theoretisch) die Möglichkeit, entsprechend einer wechselnden Familienzusammensetzung oder einer Steigerung der Wohnbedürfnisse umzuziehen. Die Bauernfamilie ist ortsgebunden. So müssen bis zu drei Generationen in einem Wohnbereich untergebracht werden.

Allein daraus ergibt sich schon der Zwang, Bauernhäuser anders als städtische Einfamilienhäuser zu bauen. Der früher angestrebte große Raumvorrat, den man unterschiedlichen Zwecken zuführen konnte, kann heute aus Kostengründen nicht mehr gebaut werden. So ergibt sich die Forderung nach dem kleinen Haus, in dem alle Räume auf ihre erwünschte Nutzung abgestimmt sind. Räume mit ähnlichem Nutzungszweck werden dabei in Raumgruppen zusammengefaßt.

Wohnen – Wirtschaften – Schlafen – Altenteil

Dabei sind besonders enge Bindungen zwischen dem Wohnen und Wirtschaften gegeben. Eine sinnvolle Gruppierung der Räume ist am leichtesten möglich, wenn sie sich auf einer Ebene befinden. So ist es nicht etwa eine Modeerscheinung, daß auf dem Lande deutlich der Hang zum eingeschossigen Wohnhaus festzustellen ist.

Eine Untersuchung des Verfassers im Auftrage der Arbeitsgemein-

schaft zur Verbesserung der Agrarstruktur in Hessen e.V. (AVA) bringt dazu interessante Ergebnisse. In einer Befragung der Landwirtschaftsministerien, Landwirtschaftskammern, ländlichen Siedlungsträger und anderer wurde festgestellt, wie diese Stellen sich das bäuerliche Wohnhaus vorstellen. Daraus einige Ergebnisse:

1. Trennung des Wohnhauses vom Wirtschaftsgebäude

Zur Zeit werden 20 bis 30% aller Wohnhäuser vom Wirtschaftsgebäude getrennt. 74% der Befragten halten eine solche Trennung für richtig.

2. Baukörper

45% aller Bauernhäuser werden zweigeschossig gebaut, 21% ein- und 34% eingeschossig. (1954 entstanden die ersten Planungen für eingeschossige Wohnhäuser.) Dagegen halten 90% der Befragten für die Zukunft den Bau von eingeschossigen Wohnhäusern für richtig.

3. Dachform und Nutzung des Dachraumes

6% halten den Dachraum für ständige Wohnzwecke für erforderlich, 35% schätzen ihn als Wohnraumreserve, 47% möchten ihn nur als Abstellraum bewertet sehen; sie glauben darauf verzichten zu können, wenn Abstellraum anderweitig vorgesehen wird, 55% der Befragten halten es für sinnvoll, auch Wohnhäuser mit Flachdach zu entwickeln. Demgegenüber werden bei alten Bauernhöfen Dachneigungen von 22 bis 70° angegeben. Bei den neuen Wirtschaftsgebäuden werden Dachneigungen von 8 bis 30° angestrebt.

4. Unterkellerung

16% der Befragten wünschen eine volle Unterkellerung, 61% eine Teilerkellerung, und 18% streben kellerlose Häuser an.

5. Grundriß

87% der Befragten sprechen sich für differenzierte Grundrisse aus (im Gegensatz zu annähernd gleichförmigen großen Räumen), 63% halten Wohnhäuser mit einem Eingang für zweckmäßig, wenn den größeren Verschmutzungsmöglichkeiten des Landhauses Rechnung getragen wird.

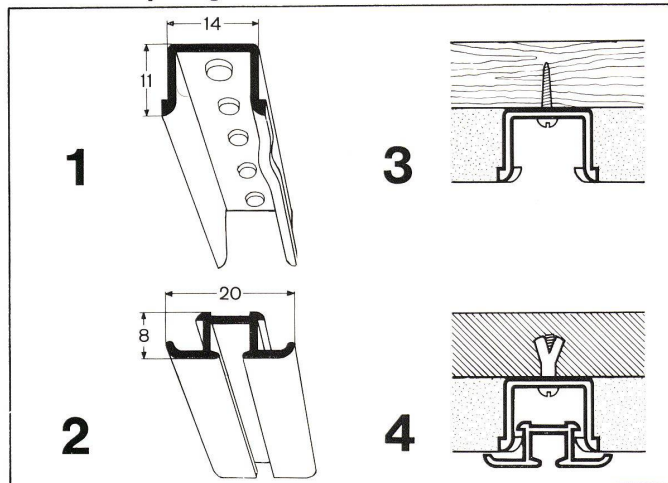
Ebenfalls möchten 63% der Befragten den Eßplatz an einer besonderen Stelle vorgesehen haben, 35% sprechen sich für die Wohnküche aus, und nur 12% halten den Eßplatz im Wohnraum für sinnvoll. 22% erachten es als zweckmäßig, wenn das Altenteil als besonderes Gebäude errichtet wird, dagegen sind 65% für die Einbeziehung in das Wohnhaus. 72% der Befragten streben die bewußte Planung für verschiedene Bauabschnitte an. Davon besonders betroffen werden der Schlaftteil und das Altenteil.

6. Besondere Einrichtungen

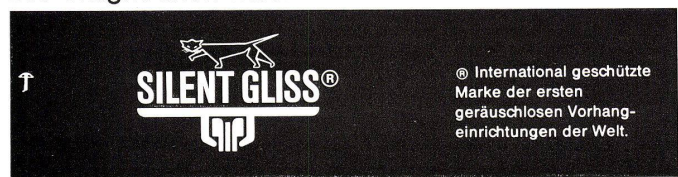
Es sprechen sich aus: 94% für die Einplanung von Einbauschränken, 87% für die Einplanung von Einbauküchen, 80% für die Einrichtung von Speisekammern (trotz Kühlschranks), 70% für den Einbau von Tiefkühltruhen, 47% halten zweistöckige Kinderbetten für möglich, 82% halten gesonderte Kochstellen für das Altenteil für erforderlich, 59% möchten für



Die zweiteilige Garnitur besteht aus dem Tragprofil 3040, das eingeputzt wird. In dieses wird nach Beendigung der Malerarbeiten die Vorhangschiene 1027 eingeklinkt. Beide sind eloxierte Aluminiumprofile. Die Vorhangschiene 1027 überdeckt mit ihren seitlichen Fugendeckeln die Risse zwischen Tragprofil und Verputz. Die Vorhänge fallen direkt aus der Decke und schleifen trotzdem nicht am Verputz. Mehr Tageslicht durch volle Ausnutzung der Fensterhöhe. Keine Behinderung durch die Garnituren beim Öffnen und Schliessen der Fenster. Abgebogene Garnituren mit Radius 15 cm. Selbst schwere Vorhänge gleiten leicht und leise in der formschönen, eleganten SILENT-GLISS-Einputzgarnitur.



1. Tragprofil 3040 alle 2 cm gelocht. 2. Vorhangschiene 1027. 3. Tragprofil mit Schrauben, Dübel usw. auf Untergrund befestigt und eingeputzt. 4. Vorhangschiene 1027 in Tragprofil eingeklinkt. Die Tragnocken halten diese fest.



Handmuster, Prospekte, Montageanleitung, Referenzen durch: F. J. Keller + Co. Metallwarenfabrik Lyss/Bern Telefon 032 84 27 42-43. Verkauf durch den Fachhandel.

das Altenteil eigene Sanitäreinrichtungen gebaut sehen, 88% streben die zentrale Beheizung des Wohnhauses an.

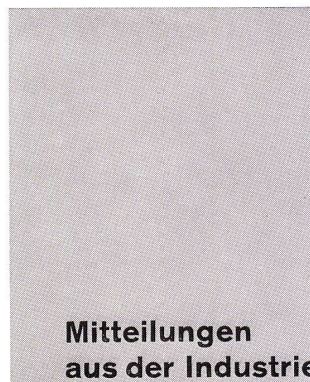
7. Anzahl der Räume

84% der Befragten halten zwei Kinderzimmer mit einem beziehungsweise zwei Betten für ausreichend, 55% befürworten ein Gastzimmer als Wohnraumreserve, 12% streben einen besonderen Büroraum an, dagegen sind 70% mit einem eingebauten Schreibtisch zufrieden.

8. Wohnflächen

Durchschnittlich wird folgender Flächenbedarf für erforderlich angesehen: Wohnen 44,95 m², Wirtschaften 38,34 m², Schlafen 48,35 m² = 131,64 m² ohne Altenteil. Altenteil: 38,15 m²; 169,79 m² für das Bauernhaus mit Altenteil.

Diese Befragungsergebnisse zeigen deutlich den Wandel in der Auffassung vom extensiven Raumvorrat zum intensiv genutzten Wohnhaus. Lediglich mit einer Erfüllung der «Wohnfunktionen» entsteht aber noch kein Haus, in dem die Menschen sich wirklich wohlfühlen. Vielmehr ist die Gefahr gegeben, daß daraus eine Wohnmaschine sich entwickelt, die ähnlich dem funktionell und konstruktiv gut durchdachten Auto als Fortbewegungsmaschine nur der Erfüllung primitiver Bedürfnisse dient. Wichtiger denn je zuvor ist auf dem Lande der gute Architekt, der in der Lage ist, die «angewandten Erkenntnisse» für den Bauherrn zu formen und zu gestalten.



Nichtrostender Chromnickelstahl in der Architektur

Der Architekt Professor George Edson Danforth, Chicago, hielt in Europa, Australien und Indien eine Reihe von Vorträgen über das Thema «Nichtrostender Stahl in der Architektur der Vereinigten Staaten von Amerika». Die Vorträge wurden von vielen Architekten besucht und fanden ein lebhaftes Echo. Dies veranlaßte die International Nickel Company (Mond) Limited, einen Farbtonfilm «Nichtrostender Chromnickelstahl in der Architektur» herzustellen, der ähnliche Entwicklungen in Europa aufzeigt.

Der Film unterrichtet durch zahlreiche Beispiele, wie nichtrostender Stahl von führenden europäischen Architekten verwendet wird.

Die Verwendung des nichtrostenden Stahles in der Außen- und Innenarchitektur wird ebenso dargestellt wie die verschiedenen Verarbeitungs-, Montage- und Bauverfahren.

Beispiele für Fassadenbekleidungen aus nichtrostendem Stahl bieten Gebäude in Deutschland, Holland, Frankreich und England, unter anderem das Thyssenhaus in Düsseldorf, das Rheinstahlhaus in Essen, das Haus der Elektrotechnik in Frankfurt, das Millbankhochhaus in London, eine Ausstellungshalle in Paris, das Internetaal-Verwaltungsgebäude in Rotterdam, das Laxou-Wohnbauprojekt in Nancy und das Institut für Chemie in Straßburg. Ferner zeigt der Film nichtrostenden Stahl als vielseitigen Werkstoff für Bau- und dekorative Elemente.

Der Film wird von der Nickel-Informationsbüro GmbH, 4 Düsseldorf 1, Postfach 5925, kostenlos ausgeliehen.

Kunststoffauflager für gelenkig gelagerte Betonbalken

Achtundvierzig Auflager aus Neoprene tragen das Dach der neuesten spanischen Stierkampfarena in Jaén bei Granada.

Diese flachen gegossenen Kautschukpolster, die sich schnell und leicht einbauen lassen, widerstehen der Zersetzung und benötigen keine Wartung.

Als Auflager für die Dachkonstruktion der neuen und aufsehenerregenden spanischen Stierkampfarena in Jaén bei Granada wurden Auflagerpolster aus dem synthetischen Kautschuk Neoprene gewählt. Diese flachen Kautschukpolster, die sich einfach herstellen und leicht einbauen lassen, brauchen keinerlei Wartung und haben eine außerordentliche Beständigkeit gegenüber allen zersetzenden Einflüssen.

Ihre Verwendung wurde von Señor Carmelo Monzon, einem der führenden beratenden Ingenieure Spaniens, deshalb vorgeschrieben, weil Neoprene erwiesenermaßen die Fähigkeit hat, Wärmebewegungen zu absorbieren und damit Gebäudeschäden zu verhüten. Auflagerpolster dieser Art werden durch Sonnenbestrahlung und Witterungseinflüsse nicht beeinträchtigt, ein wesentlicher Faktor für das spanische Klima. Mit ihrer sehr guten Beständigkeit gegenüber Öl, Abrieb und Ozon weisen Neoprene-Polster klare Vorteile auf im Vergleich zu mechanisch wirkenden Auflagerkonstruktionen, die unter Sonnen- und Witterungseinwirkung korrodieren und dementsprechend regelmäßig Wartung und Erneuerung notwendig machen.

Achtundvierzig Neoprene-Polster von 30 x 15 x 1 cm Größe befinden sich zwischen der Dachkonstruktion und den vertikalen Tragsäulen, die beide aus Stahlbeton sind. Jedes Auflager wird mit 12,5 kg pro Quadratmeter belastet. Nach ihrer Anbringung verlangen die Auflager nicht die geringste Wartung und werden während der ganzen Lebensdauer des Gebäudes zuverlässig ihre Aufgabe erfüllen.

Da Neoprene federnd und elastisch ist und selbst unter schwerer Belastung seine Form nicht verliert, kann es den durch Temperaturänderungen hervorgerufenen Wärmebewegungen des Gebäudes nachgeben. Wenn sich die Träger, Pfeiler und Widerlager ausdehnen und zusammenziehen, geben die Neoprene-Auflager mit Scherbewegungen nach und verhindern so Schäden an der Betonkonstruktion.