

Zeitschrift: Bauen + Wohnen = Construction + habitation = Building + home : internationale Zeitschrift

Herausgeber: Bauen + Wohnen

Band: 18 (1964)

Heft: 11: Brutalismus in der Architektur = Brutalisme en architecture = Brutalism in architecture

Anhang: Konstruktionsblätter

Nutzungsbedingungen

Die ETH-Bibliothek ist die Anbieterin der digitalisierten Zeitschriften. Sie besitzt keine Urheberrechte an den Zeitschriften und ist nicht verantwortlich für deren Inhalte. Die Rechte liegen in der Regel bei den Herausgebern beziehungsweise den externen Rechteinhabern. [Siehe Rechtliche Hinweise.](#)

Conditions d'utilisation

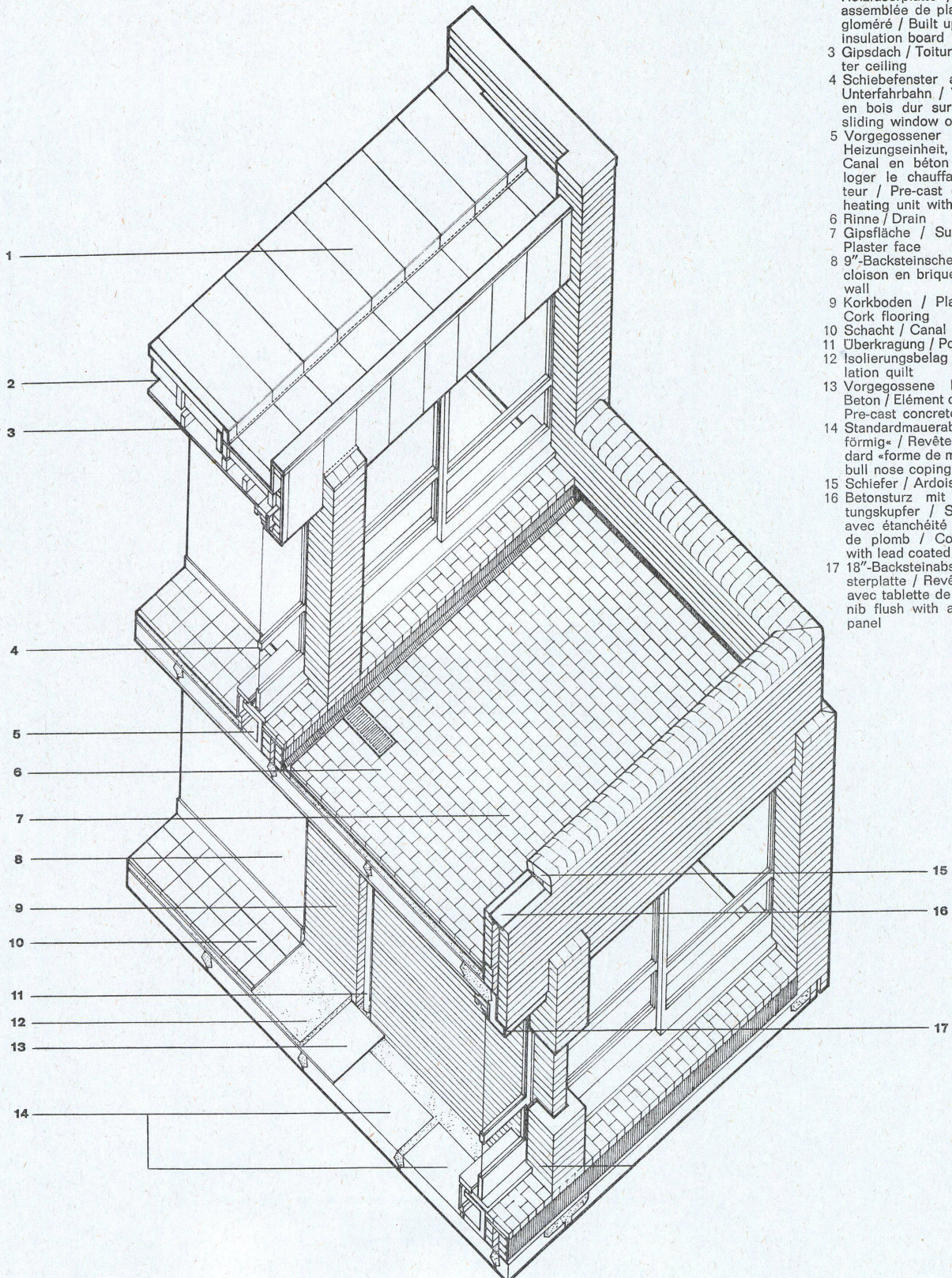
L'ETH Library est le fournisseur des revues numérisées. Elle ne détient aucun droit d'auteur sur les revues et n'est pas responsable de leur contenu. En règle générale, les droits sont détenus par les éditeurs ou les détenteurs de droits externes. [Voir Informations légales.](#)

Terms of use

The ETH Library is the provider of the digitised journals. It does not own any copyrights to the journals and is not responsible for their content. The rights usually lie with the publishers or the external rights holders. [See Legal notice.](#)

Download PDF: 02.02.2025

ETH-Bibliothek Zürich, E-Periodica, <https://www.e-periodica.ch>

**Studentenwohnheim
des Gonville
and Caius College,
Cambridge**Cité universitaire du Gonville et Caius
College à CambridgeStudent homes at the Gonville and
Caius College, Cambridge

- 1 Verbleites Kupferdach, Dachrinne und Belagplatte / Couverture en cuivre revêtue de plomb, chéneau et support du revêtement / Lead coated copper roof, gutter and fascia
- 2 Zusammengesetztes Holzdach mit Holzfaserplatte / Toiture en bois assemblée de plaques en bois aggloméré / Built up timber roof with insulation board
- 3 Gipsdach / Toiture en plâtre / Plaster ceiling
- 4 Schiebefenster aus Hartholz auf Unterfahrbahn / Vitrage coulissant en bois dur sur rail / Hardwood sliding window on bottom track
- 5 Vorgegossener Betonschacht für Heizungseinheit, mit Ventilator / Canal en béton préfabriqué pour loger le chauffage, avec ventilateur / Pre-cast concrete duct for heating unit with fan
- 6 Rinne / Drain
- 7 Gipsfläche / Surface en plâtre / Plaster face
- 8 9"-Backsteinscheidemauer / 9" cloison en briques / 9" brick party wall
- 9 Korkboden / Plancher en liège / Cork flooring
- 10 Schacht / Canal / Duct
- 11 Übertragung / Porte-à-faux / Screed
- 12 Isolierungsbelag / Isolation / Insulation quilt
- 13 Vorgegossene Bodeneinheit aus Beton / Élément de sol préfabriqué / Pre-cast concrete floor units
- 14 Standardmuerabdeckung »schnauzförmig« / Revêtement de mur standard »forme de museau« / Standard bull nose coping
- 15 Schiefer / Ardoise / Slate
- 16 Betonsturz mit verbleitem Dichtungskupfer / Sommier en béton avec étanchéité en cuivre revêtue de plomb / Concrete boot lintel with lead coated copper flashing
- 17 18"-Backsteinabschalung mit Fensterplatte / Revêtement en briques avec tablette de fenêtre / 18" brick nib flush with a covering window panel

Kunst- und Architekturabteilung der Universität Yale, New Haven

Sections d'art et d'architecture de l'université à Yale, New Haven
Arts and Architecture centre of the Yale University, New Haven

Oberflächenbehandlung und Klimaanlage

Traitement surface et climatisation
Surface treatment and air conditioning

Plan détachable
Design sheet

11/1964

1 Querschnitt durch Betonmauer. Rechts die Latten der Schalung. Links oben Zustand nach dem Ausschalen, links unten Zustand nach dem Abschlagen der Betonrippen mit einem 1,5-kg-Hammer.

Coupe du mur en béton. A droite les planches du coffrage. A gauche en haut: état après le décoffrage, à gauche en bas: état après le traitement des nervures en béton par un marteau de 1,5 kg.

Cross section of concrete wall. Right, the laths of the boarding. Left above, condition after removal of boarding, left below, condition after treatment of the concrete ribs with a 1.5 kg. hammer.

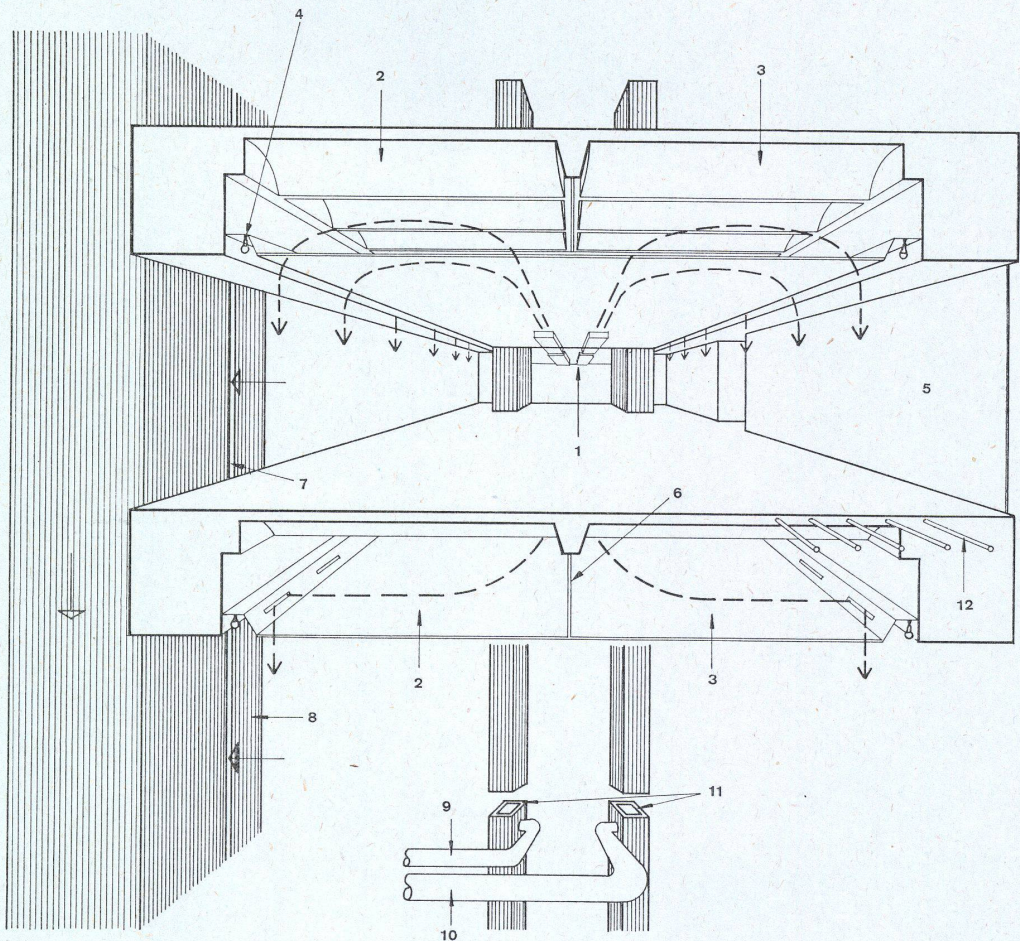
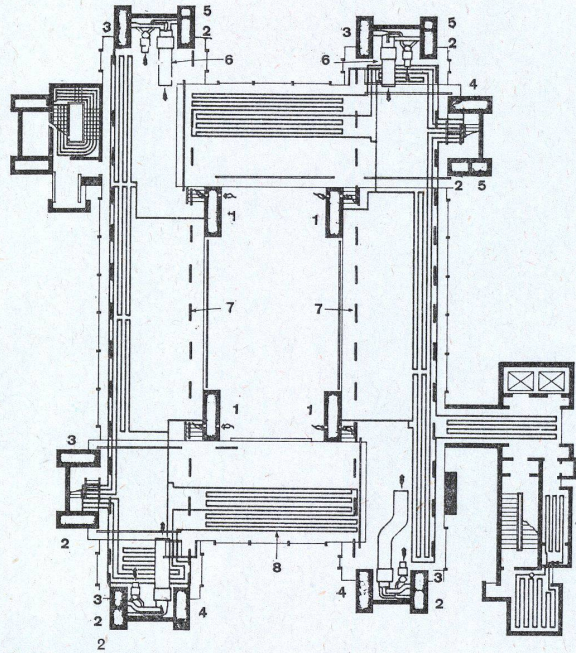
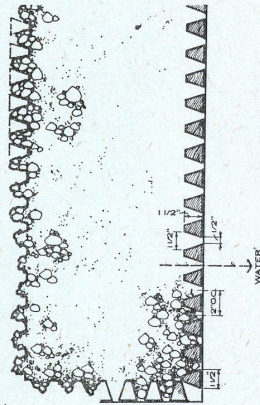
2 Heizungs- und Lüftungsschema des 4. Stockes 1:500.

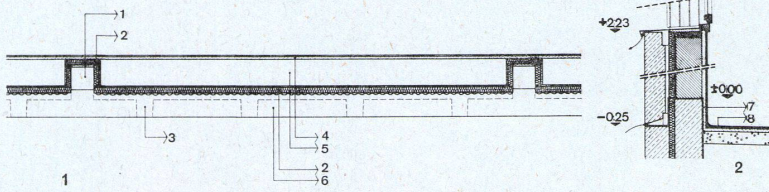
Schéma de chauffage et de ventilation du 4e étage.
Heating and ventilating-fourth floor.

- 1 Rückluft / Air vicié / Return air
- 2 Heißluft / Air chaud / Hot air supply
- 3 Kaltluft / Air réfrigéré / Cold air supply
- 4 Frische Außenluft / Air frais / Fresh outside air
- 5 Abzug / Canal / Exhaust flue
- 6 Luftmischungs- und Schalldichtungs-
vorrichtungen / Mélange d'air isolation
phonique / Mixing and sound
attenuating boxes
- 7 4'-Deckenschlitze für Luftaustritt /
Fentes au plafond pour l'arrive d'air /
4' slot outlets
- 8 Heizschlange / Tuyau de chauffage /
Radiant panel

3 Schnitt durch Luftverteilungssystem.
Coupe du système de distribution.
Air distribution-typical bay.

- 1 Luftmisch- und Schalldämpfungs-
vorrichtungen / Mélange d'air et
isolation phonique / Mixing and
sound attenuating boxes
- 2 Deckenhohlraum, innere Zone /
Vide du plafond, zone intérieure /
Ceiling plenum interior zone
- 3 Deckenhohlraum, äußere Zone /
Vide du plafond, zone extérieure /
Ceiling plenum exterior zone
- 4 Spotlampen an Kabelschiene /
Spots et rails pour câbles / Reflector
floodlight on wireway
- 5 Glas / Verre / Glass
- 6 Trennwand der Deckenhohlräume /
Cloisons de séparation des vides
du plafond / Ceiling plenum divid-
ing partition
- 7 Vertikaler Abluftschlitz / Fente
de reprise d'air verticale / Vertical
return air slot with fire damper
- 8 Abluftschacht / Canal d'air vicié /
Return air column
- 9 Heißluftkanal von Heizungsanlage
im Keller / Canal d'air chaud du
chauffage vers la cave / Hot air
from heating system to cellar
- 10 Kaltluftkanal von Heizungsanlage
im Keller / Canale d'air réfrigéré
depuis le chauffage vers la cave /
Cold air from heating system to
cellar
- 11 Heiß- und Kaltluftführung innerhalb
der Hohlstützen / Canaux d'air
chaud et d'air froid dans appuis
creux / Hot and cold air passages
within perimeter columns
- 12 Heizrohre längs den verglasten
Außenwänden / Tuyaux de chauf-
fage lelong des parois extérieures
vitrées / Radiant panel coils along
outside glass walls





1
Waagrechter Schnitt 1:60.
Coupe horizontale.
Horizontal section.

- 1 Stahlbetonsäule 20/20 cm B 225 / Colonne en béton armé 20/20 cm B 225 / Reinforced concrete column 20/20 cm. B 225
- 2 Holzwolleleichtbauplatten 5 cm / Plaques légères en laine de bois agglomérée / Fibreboard panels 5 cm
- 3 Luftöffnung / Ventilation naturelle / Air vent
- 4 Wandfliesen / Carreaux: revêtements des murs / Wall panelling
- 5 Ziegelmauerwerk. Hochlochziegel 150/1,4 Mörtelgruppe II / Mur en briques: briques à perforations verticales 150/1,4 mortier II / Brick masonry. Vertical-perforated brick 150/1.4 mortar group II

6 Beton B 225 22 cm stark. Innenseite gewellt / Béton B 225, épaisseur 22 cm, face intérieure ondulée / Concrete B 225 22 cm. thick. Inside corrugated

2
Senkrechter Schnitt 1:60.
Coupe verticale.
Vertical section.

- 7 Isolierung / Isolation / Insulation
- 8 Asphaltboden / Sol en asphalte / Asphalt floor

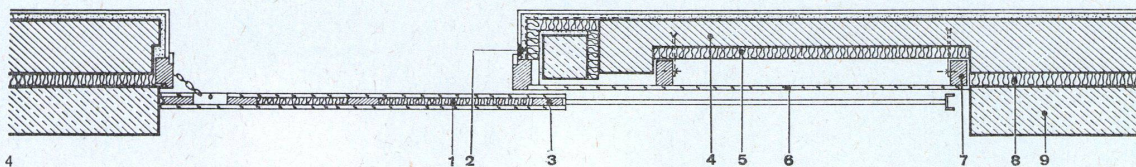
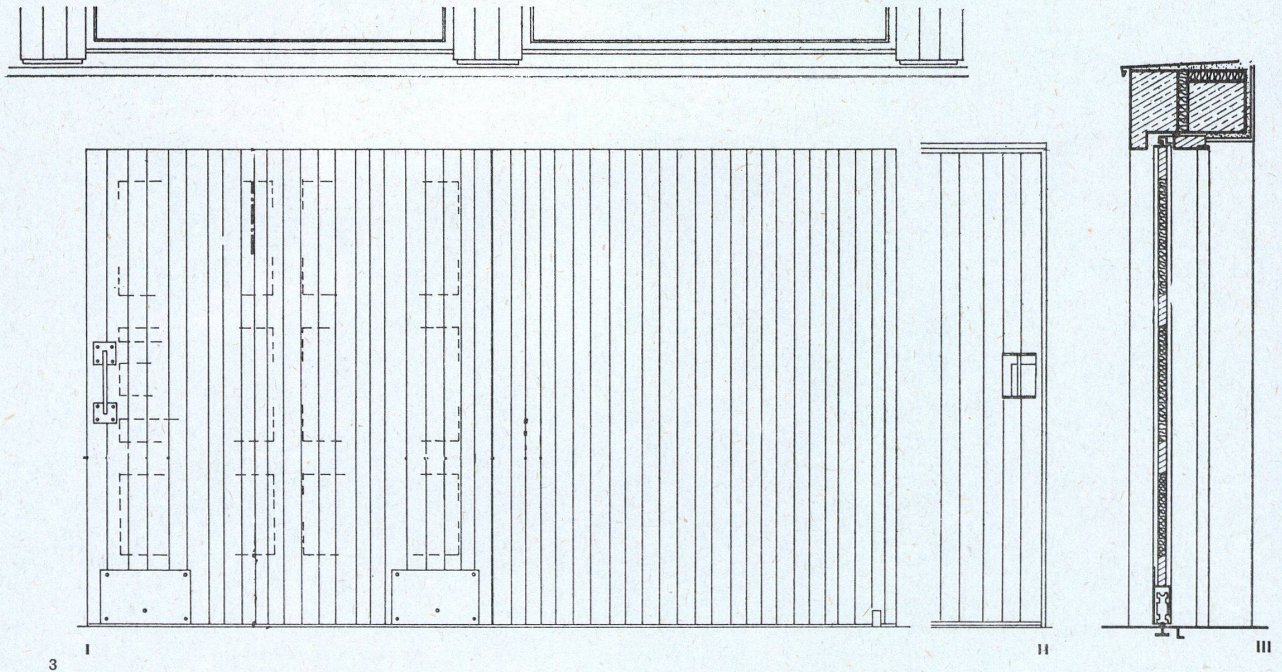
3/I
Außenansicht 1:30.
Vue extérieure.
External view.

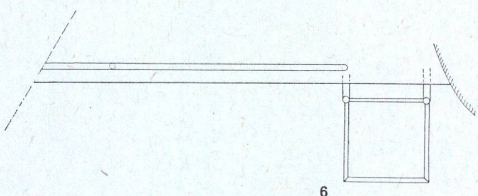
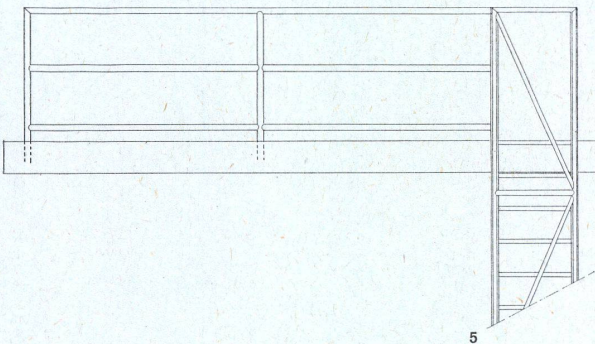
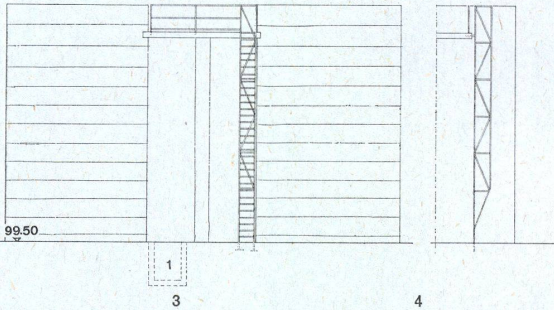
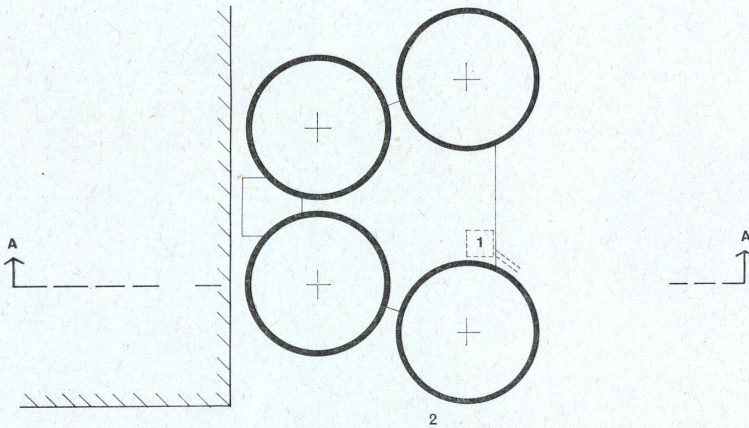
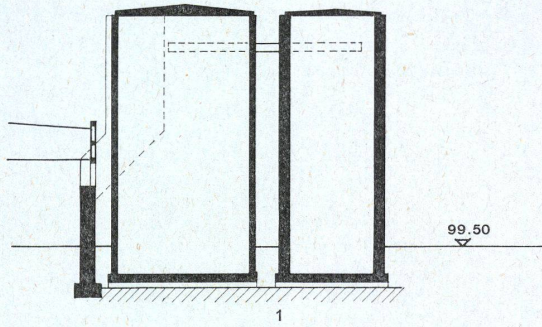
3/II
Innenansicht 1:30.
Vue intérieure.
Interior view.

3/III
Vertikalschnitt 1:30.
Coupe verticale.
Vertical section.

4
Horizontalschnitt 1:30.
Coupe horizontale.
Horizontal section.

- 1 Wärmeisolierung / Isolation thermique / Heat insulation
- 2 Rippenstreckmetall / Métal à ondes extensibles / Extensible sheet metal 3 36/150
- 4 Ziegelmauer / Mur en briques / Brick wall
- 5 5 cm kunstharzgetränkte Glasfaserplatte / 5 cm Kunstharz getränkte Glasfaserplatte
- 6 Ungleiche Brettbreiten / Lames d'épaisseur variée / Unequal plank widths 7 80/100
- 8 5 cm zementgebundene Leichtbauplatte / Plaque légère en agglomérations vimentés 5 cm / Laminated cement slabs 5 cm.
- 9 Betonmauer / Mur en béton / Concrete wall





1
Schnitt A-A 1:250.
Coupe A-A.
Section A-A.

2
Horizontalschnitt durch Siloanlage
1:250.
Coupe horizontale de l'ensemble des
silos.
Horizontal section of silos.

3
Ansicht der Siloanlage mit Leiter.
Vue des silos avec échelle.
View of silos with ladder.

1 Kontrollschacht / Canal de contrôle /
Control shaft

4
Seitenansicht der Leiter 1:250.
Vue latérale de l'échelle.
Lateral view of ladder.

5
Ansicht von außen 1:50.
Vue de l'extérieur.
View from the outside.

Geländer aus 2" Rohr / Balustrade en
tube d'acier 2" / Railing of 2" tubing

6
Draufsicht 1:50.
Vue supérieure.
Top view.

Leiter aus 1 1/4" Rohr / Echelle en tubes
1 1/4" / Ladder of 1 1/4" tubing