

Objekttyp: **Advertising**

Zeitschrift: **Bauen + Wohnen = Construction + habitation = Building + home : internationale Zeitschrift**

Band (Jahr): **19 (1965)**

Heft 6: **Hotels, Ausflugsrestaurants, Ferienhäuser = Hôtels, restaurants d'excursion, maisons de vacances = Hotels, tourist restaurants, holiday houses**

PDF erstellt am: **21.07.2024**

Nutzungsbedingungen

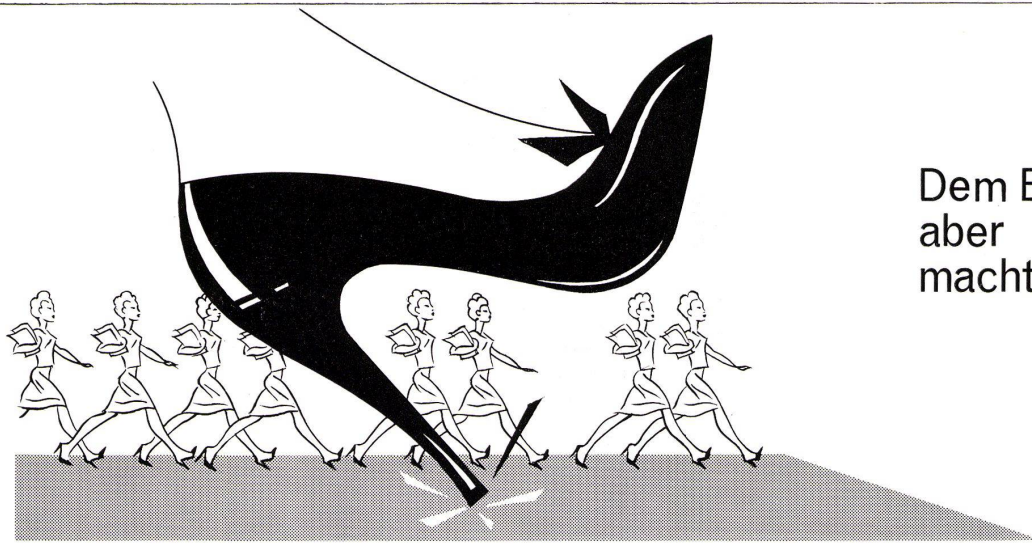
Die ETH-Bibliothek ist Anbieterin der digitalisierten Zeitschriften. Sie besitzt keine Urheberrechte an den Inhalten der Zeitschriften. Die Rechte liegen in der Regel bei den Herausgebern.

Die auf der Plattform e-periodica veröffentlichten Dokumente stehen für nicht-kommerzielle Zwecke in Lehre und Forschung sowie für die private Nutzung frei zur Verfügung. Einzelne Dateien oder Ausdrucke aus diesem Angebot können zusammen mit diesen Nutzungsbedingungen und den korrekten Herkunftsbezeichnungen weitergegeben werden.

Das Veröffentlichen von Bildern in Print- und Online-Publikationen ist nur mit vorheriger Genehmigung der Rechteinhaber erlaubt. Die systematische Speicherung von Teilen des elektronischen Angebots auf anderen Servern bedarf ebenfalls des schriftlichen Einverständnisses der Rechteinhaber.

Haftungsausschluss

Alle Angaben erfolgen ohne Gewähr für Vollständigkeit oder Richtigkeit. Es wird keine Haftung übernommen für Schäden durch die Verwendung von Informationen aus diesem Online-Angebot oder durch das Fehlen von Informationen. Dies gilt auch für Inhalte Dritter, die über dieses Angebot zugänglich sind.



Dem Boden
aber
macht es nichts!

KORK-O-PLAST

RETKERT

Die neue
Entwicklung aus
Schweden!

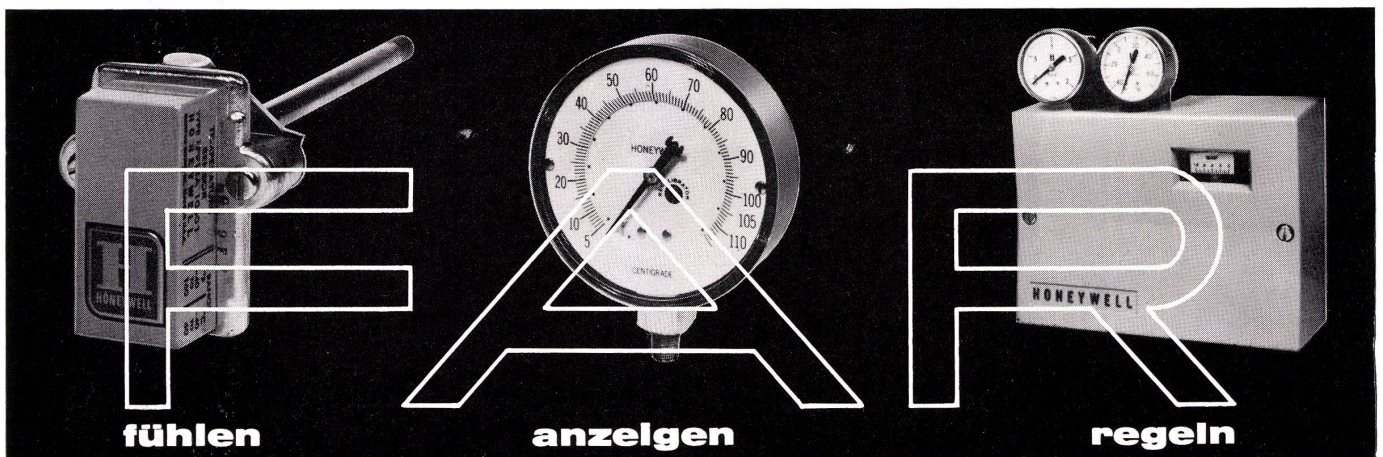
Ein **unterhaltsfreier** und **dauerhafter**
Korkfußboden mit dem lebendigen Reiz
eines Naturstoffs, geschützt von einer
0,5 mm dicken **durchsichtigen** halbblanken
oder matten PVC-Folie.

Erhältlich in 11 verschiedenen Typen
und schönen Farben.

Empfehlenswert für Wohnungen, Küchen, Kinderzimmer,
Bürräume, Korridore, Läden,
Schulen, Hotels, Restaurants, Spitäler,
Altersheime, Museen, Bibliotheken,
Laboratorien usw.

Wir empfehlen auch unsere anderen Qualitäten,
wie Korktex, Korkparkett sowie Rollkork
den isolierenden Wandbelag.

WICANDERS AG
Bahnhofstraße 28, 6300 Zug
Tel. (042) 4 80 16



fühlen

anzeigen

regeln

Honeywell bietet Neues: Das FAR-System als die
entscheidende Neuentwicklung in der Regeltechnik
für Heizungs-, Lüftungs- und Klimaanlage.

Neu ist die getrennte Anordnung von Fühler
und Regler. Sie erlaubt die Istwertanzeige an jedem
gewünschten Platz und die Zusammenfassung aller
Regler an zentraler Lage Ihres Gebäudes.
Eine einzige Person überwacht nunmehr an einer
Stelle Ihr gesamtes Regelsystem.

Neu ist die Uebertragung der höchst genauen
pneumatischen Signale. Anstelle der Kapillaren

geht sie über normale Standard-Druckluft-Leitungen
zum getrennt arbeitenden Regler.

Wirklich – das FAR-System ist echte Honeywell-
Entwicklung, ist die Verbindung von Einfachheit
mit Präzision. Denken Sie an das FAR-System,
schreiben oder telefonieren Sie an Honeywell AG

Zürich	Dolderstrasse 16	051 / 34 74 40
Basel	Gundeldingerstrasse 179	061 / 35 35 83
Bern	Gryphenhübeliweg 42	031 / 44 16 11
Genf	Route de Lyon 73	022 / 44 25 50
Lausanne	Chemin des Clochetons 41	021 / 25 64 55



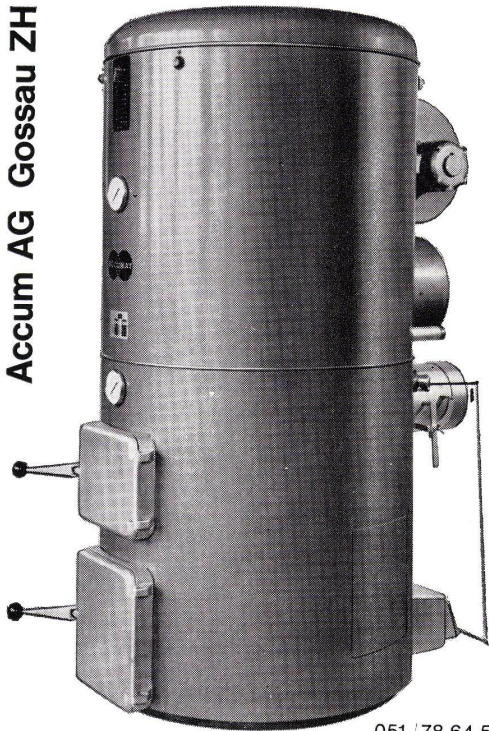
Honeywell



ACCUMAT

Bei jedem Bauprojekt oder Umbau werden Sie über die Heizung und Warmwasserbereitung Ihre Überlegungen hinsichtlich Anlage- und Betriebskosten anstellen. Der ACCUMAT, ein Zentralheizungskessel mit aufgebautem Boiler, bietet maximale Wirtschaftlichkeit. Er verfeuert, dank dem neuartigen Vertikal-Brenner, ohne Umstellung Heizöl, feste Brennstoffe und Abfälle, und zwar immer mit voller Nennleistung. Zuverlässiger, automatischer Betrieb, bester Heizkomfort im Winter, jederzeit genügend billiges Warmwasser. Verlangen Sie Dokumentation und Referenzen.

Accum AG Gossau ZH



051 / 78 64 52

werdebezeichnenderweise eine Summe von 10 Millionen Franken allein zur Förderung von Forschungsarbeiten auf diesem Gebiet gefordert.

Frankreich führend

Zumeigentlichen Tagungsprogramm übergehend, schilderte Ingenieur Jean Baret, Professor an der Schule für Architekten der Akademie der schönen Künste, Paris, die in der ganzen Welt zu verzeichnenden Anstrengungen der Bauwirtschaft. Frankreich sei auf dem Gebiet der Rationalisierung insofern führend geworden, als sich nach Kriegsende ein gewaltiger Nachholbedarf, steigende Löhne und ein beträchtlicher Mangel an qualifizierten Arbeitskräften bemerkbar machten. Deutschland sei mit dem Problem erst in den letzten Jahren konfrontiert worden, da es mehrere Jahre über einen beträchtlichen Zustrom billiger und guter Arbeitskräfte aus Ostdeutschland verfügen konnte. Skandinavien habe zwar keinen großen Nachholbedarf an Wohnungen aufgewiesen, doch seien die Arbeitskräfte so teuer, daß sich gleichfalls schon früh die Rationalisierung aufdrängte.

Was die Schweiz betreffe, so hinke die Produktion immer noch gewaltig hinter dem Bedarf zurück, der besonders durch den Zustrom ausländischer Arbeitskräfte wesentlich gesteigert wurde.

Zwei Methoden

Grundsätzlich unterschied der Referent zwei der Methoden der Vorfabrikation. Bei größeren Aufträgen in einem bestimmten Umkreis lohnen sich die beträchtlichen Investitionen für eigentliche Fertigelementfabriken. Für mittlere und kleinere Unternehmen dagegen ist die Vorfabrikation in transportablen «Feldfabriken» angezeigt, in denen die Elemente an Ort und Stelle hergestellt werden können.

Beide Möglichkeiten vereint das System Tracoba in sich, über das Ingenieur Marcel Tessier, Direktor der Gesellschaft Tracoba, Paris, informierte. Es handelt sich um die Herstellung massiver Betonelemente, bei denen möglichst viele Ausstattungseinheiten, wie Fenster- und Türrahmen, sowie Versorgungsleitungen im selben Arbeitsgang eingebaut werden können. Das Revolutionäre dieses Verfahrens besteht in den Gußformen, die zur Beschleunigung des Abbindevorganges beheizt werden können, nachdem der flüssige Beton durch Vibration verdichtet worden ist. Die Elemente sind sehr groß, und da auch die Zwischenwände tragend sind, besitzt der Architekt bemerkenswerte Freiheit in der Gestaltung, besonders der Fassaden.

Ebenfalls mit Beton arbeitet das Verfahren Baret's, das von Ingenieur Jacques Kunvari, Chef der Auslandabteilung der «Compagnie française d'engineering Baret's», Paris, erläutert wurde. Nach diesem Verfahren sind in Europa, Asien, Afrika und neuerdings auch in der Schweiz 45 000 Wohnungen gebaut worden. Die Elemente werden bei diesem System in der Regel auf der Baustelle in transportablen Hangars hergestellt. Die Formen bestehen aus Stahlbeton und können in Kälteperioden beheizt werden. Im Gegensatz zum Verfahren Tracoba sind die Elemente als Hohlkörper ausgebildet, die mit Querrippen versteift

sind; dadurch wird Material gespart und das Gewicht vermindert.

Als letztes wurde von Direktor Jacques Charrière von der Auslandabteilung der «Veran Costamagna & Cie.», Cagnes-sur-Mer, das System Costamagna vorgeführt. Es handelt sich hier im wesentlichen um einen Spezialziegelstein, aus dem bis jetzt ebenfalls an die 50 000 Wohnungen hergestellt worden sind. Das Ziegelmaterial verbindet bekanntlich hohe Tragfähigkeit mit guten Isolationswerten. Die aus diesem Ziegelmaterial bestehenden Elemente werden ebenfalls mit Vorteil auf der Baustelle in transportablen Hallen hergestellt.

Verminderung der Baukosten

Prinzipiell gelten für alle Verfahren die Schlußbetrachtungen, die Ingenieur Kunvari seinen Ausführungen beifügte: Eine Verminderung der Baukosten kann erreicht werden, wenn eine genügend große Zahl von Wohnungen die Abschreibung der Installationskosten erlaubt. Ebenfalls zu überwinden ist auf diesem Wege der Mangel an qualifizierten Arbeitskräften, wobei nicht wenig ins Gewicht fällt, daß auch die Arbeitsbedingungen wesentlich verbessert werden können. Vor allem aber sei es wichtig, daß ein Architekt von Anfang an seine Bemühungen auf die gegebenen Möglichkeiten der Vorfabrikation ausrichte, wobei es durchaus nicht stimme, daß Vorfabrikation mit Einfallsarmut und Monotonie gleichgesetzt werden müsse.

Marseille, Stadt der Zukunft

Im Hafen von Marseille liegt eine weiße Jacht vor Anker. Sie trägt den Namen «Storm». Früher diente das Schiff dazu, ausländischen Touristen den Hafen zu zeigen. Es führt die Besucher immer noch ins Meer hinaus. Aber an Stelle des Fremdenführers ist der Stadtplaner getreten. Er erklärt das Marseille von morgen. Es ist noch wenig davon zu sehen. Bestenfalls der Rahmen eines gigantischen Planes, der diese alte Stadt zum Handelszentrum des Mittelmeeres machen wird, zum Umschlagplatz zwischen Europa und Afrika, zum größten Hafen des Kontinents, darüber hinaus aber zu einem der bedeutendsten Zentren der Stahl- und Petroleuminindustrie.

Prüft man die Pläne, die vorliegen und mit deren Verwirklichung bereits begonnen wird, dann wird man sich des Wandels bewußt, der hier vorbereitet wird. Es gibt keine Stadt in Europa, die derartige Schwankungen seiner Einwohnerzahl aufgewiesen hat. Im Jahre 1939 hatte Marseille 1 Million Menschen; es war eine Zeit stärkster Prosperität. Als die Besetzungstruppen im Jahre 1945 die Hafenanlagen in die Luft gesprengt hatten, sank die Zahl der Einwohner auf 400 000. Nachher ging es langsam wieder aufwärts. Heute wohnen in Marseille wieder 800 000 Menschen, morgen werden es mehr als 1 Million sein. Aber diese Stadt hat einen Umfang von 23 000 ha (Paris zählt nur 10 800 ha); sie ist immens. Vorerst war Marseille von einem Kreis von Hügeln eingeschlossen. Um die Entwicklung zu fördern, mußte man diese Umklammerung sprengen. Man entschloß sich, eine Hypothek auf die Zukunft zu nehmen