

Zeitschrift: Bauen + Wohnen = Construction + habitation = Building + home : internationale Zeitschrift
Herausgeber: Bauen + Wohnen
Band: 19 (1965)
Heft: 11: Gerrit Thomas Rietveld : 1888-1964

Werbung

Nutzungsbedingungen

Die ETH-Bibliothek ist die Anbieterin der digitalisierten Zeitschriften. Sie besitzt keine Urheberrechte an den Zeitschriften und ist nicht verantwortlich für deren Inhalte. Die Rechte liegen in der Regel bei den Herausgebern beziehungsweise den externen Rechteinhabern. [Siehe Rechtliche Hinweise.](#)

Conditions d'utilisation

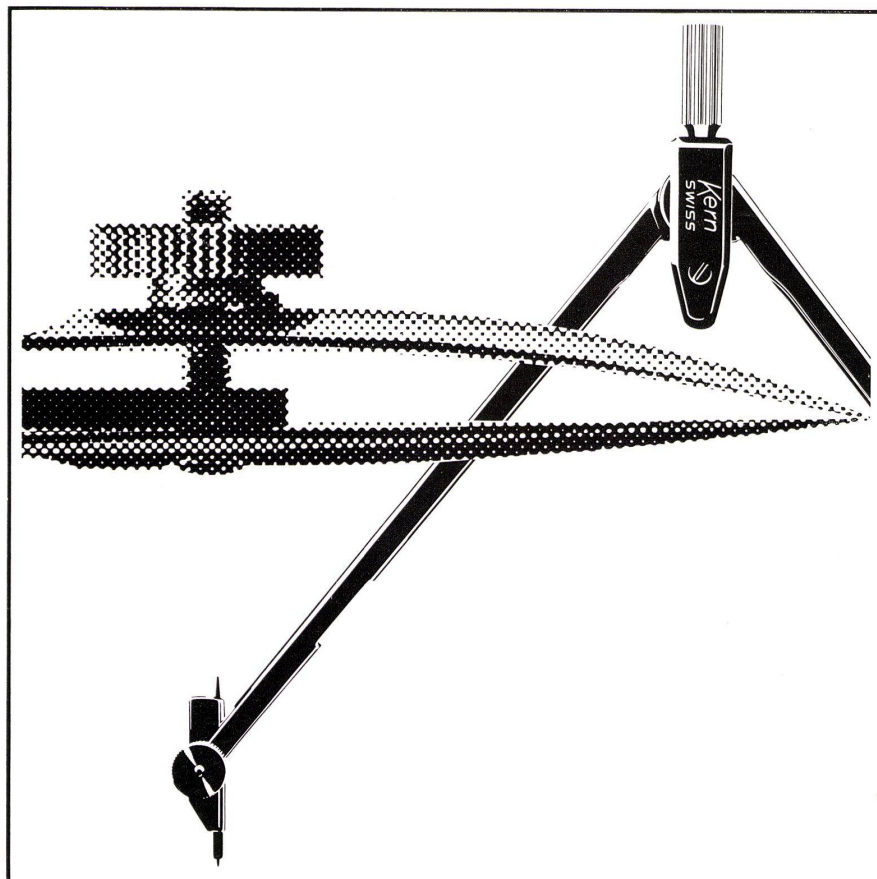
L'ETH Library est le fournisseur des revues numérisées. Elle ne détient aucun droit d'auteur sur les revues et n'est pas responsable de leur contenu. En règle générale, les droits sont détenus par les éditeurs ou les détenteurs de droits externes. [Voir Informations légales.](#)

Terms of use

The ETH Library is the provider of the digitised journals. It does not own any copyrights to the journals and is not responsible for their content. The rights usually lie with the publishers or the external rights holders. [See Legal notice.](#)

Download PDF: 02.02.2025

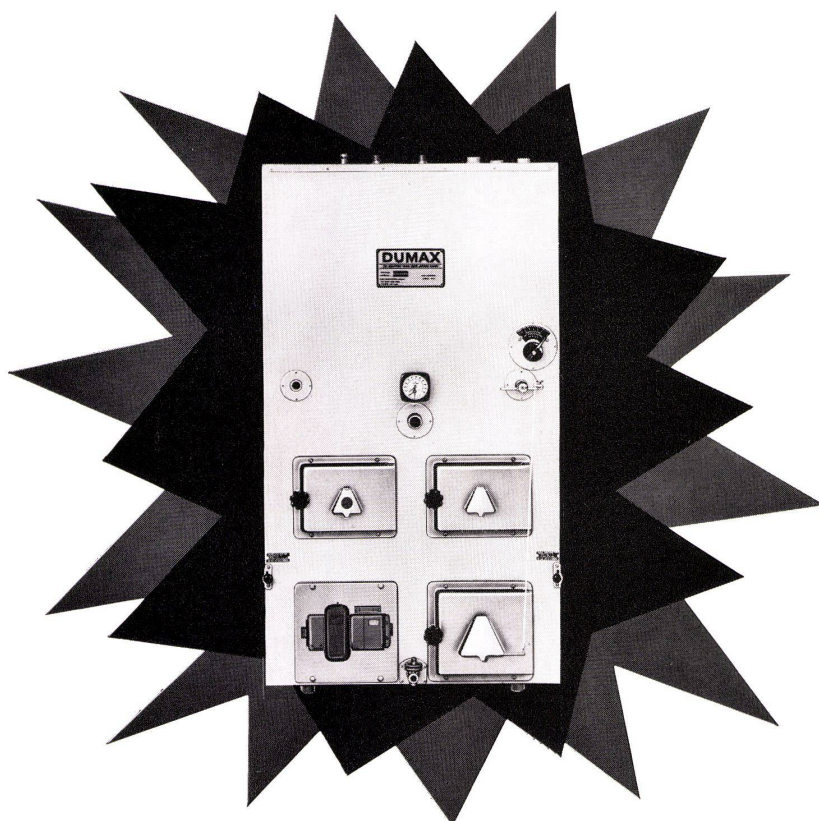
ETH-Bibliothek Zürich, E-Periodica, <https://www.e-periodica.ch>



Kern-Reißzeuge für alle Zeichenarbeiten

Für verschiedenste Zeichenarbeiten gibt es Kern-Spezialinstrumente: Stangenzirkel für Kreise bis 3 m Durchmesser; Reißfedern für haarfeine Linien, Doppelstriche und Kurven; Punktier- und Schraffierapparate; Reduktionszirkel und viele andere. Alle Kern-Zeicheninstrumente sind auch einzeln erhältlich.

Kern & Co. AG Aarau



Lange Winterabende –
Wärme – Gemütlichkeit,
das bringt man gerne
zusammen

und wie leicht mit dem schwedischen
Zentralheizungskessel Osby!

An ihm mögen Sie besonders

- den immer bereiten Warmwasserspender
- die praktische Doppelbrandeinrichtung für Öl und feste Brennstoffe
- die große Feuertüre für sperrige Abfälle
- den sparsamen Verbrauch dank großartig ausgenutzter Feuerfläche

Der Osby-Zentralheizungskessel ist aber auch zweckmäßig gebaut. Und robust. Aus gutem Schwedenstahl. Echt schwedisch. Beratung unverbindlich durch

**Osby-Niederdruckkessel
der Rolba AG,
8910 Affoltern a. A.
Tel. 051 99 52 22**

(bekannt durch die Osby-Dampfkessel;
auf Winterbaustellen im Flachland und im
Gebirge seit Jahren ein Begriff).