

Zeitschrift: Bauen + Wohnen = Construction + habitation = Building + home : internationale Zeitschrift
Herausgeber: Bauen + Wohnen
Band: 19 (1965)
Heft: 11: Gerrit Thomas Rietveld : 1888-1964

Werbung

Nutzungsbedingungen

Die ETH-Bibliothek ist die Anbieterin der digitalisierten Zeitschriften. Sie besitzt keine Urheberrechte an den Zeitschriften und ist nicht verantwortlich für deren Inhalte. Die Rechte liegen in der Regel bei den Herausgebern beziehungsweise den externen Rechteinhabern. [Siehe Rechtliche Hinweise.](#)

Conditions d'utilisation

L'ETH Library est le fournisseur des revues numérisées. Elle ne détient aucun droit d'auteur sur les revues et n'est pas responsable de leur contenu. En règle générale, les droits sont détenus par les éditeurs ou les détenteurs de droits externes. [Voir Informations légales.](#)

Terms of use

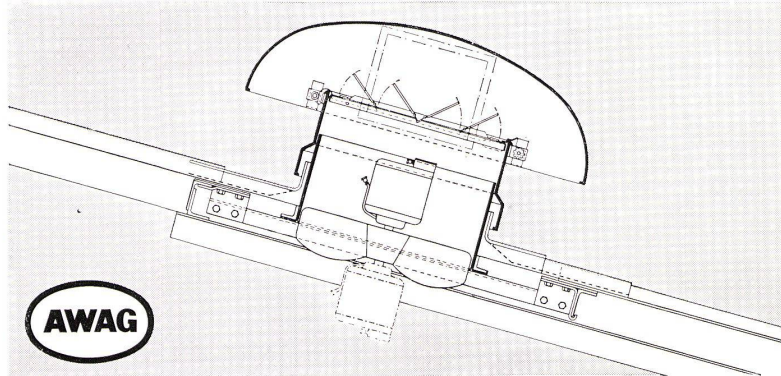
The ETH Library is the provider of the digitised journals. It does not own any copyrights to the journals and is not responsible for their content. The rights usually lie with the publishers or the external rights holders. [See Legal notice.](#)

Download PDF: 08.02.2025

ETH-Bibliothek Zürich, E-Periodica, <https://www.e-periodica.ch>

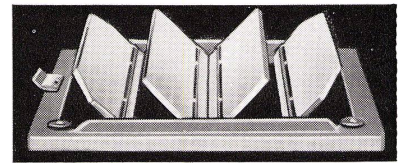
Verwenden Sie WOODS Dachentlüfter

- ★ in **Industrie-Betrieben** für das zwangsweise Absaugen von Rauch, heisser, staubiger Luft, Gasen etc.
- ★ in **Wohnbauten** für die Entlüftung von gefangenen Badezimmern, WC's usw.

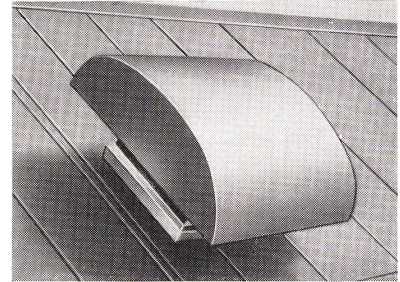


- ★ **Einfache Montage** auf Flach- oder Schrägdächern
- ★ **geringe Anlage- und Wartungskosten**
- ★ **in Stahlblechgehäuse feuerverzinkt eingebaut**
- ★ **mit komplett geschlossenen Ein- oder Dreiphasen-Motoren**
- ★ **mit Drehzahlregulierung in den meisten Fällen lieferbar**

14/63



Automatisch funktionierende Abschlussklappen zur Verringerung von Wärmeverlusten



Das grosse Fabrikationsprogramm in Woods-Dachventilatoren umfasst Modelle mit Förderleistungen von 900 m³/h bis 46 000 m³/h. Unsere in der Fabrik ausgebildeten Ingenieure stehen Ihnen für eine kostenlose Beratung gerne zur Verfügung.

A. Widmer AG 8036 Zürich Sihlfeldstrasse 10 Telephone (051) 33 99 32 - 34

NEUE SCHWEIZER KOLLEKTION



Rund 50 der schönsten Unifarben, Holzmuster und Fantasiedessins bilden die neue Schweizer Kollektion von FORMICA. Die Platten dieser Kollektion können stets ab Lager geliefert werden.

FORMICA PLASTICS AG
Postfach 5 - 9303 Wittenbach / SG
Tel. (071) 98 1614

Offizielle Vertreter:

Basel
Bern-Niederwangen
Chur
Gebenstorf/AG
Hägendorf/SO
Zürich

Genf
Lausanne-Vevey
Luano

Paul Matzinger, Steinenberg 5
Joh. Steimle
Baubedarf Chur, Sägenstrasse 139
Baubedarf Gebenstorf
Ziegelhütte Hägendorf AG
OSTAG AG, Zimmerlistrasse 6
Baubedarf Zürich AG, Militärstr. 90
A. Dumont & Cie, bd Helvétique 19
Gétag-Romang-Ecoffey S.A.
S.A.C.I.L. Segherie di Viganello

061 / 24 25 45
031 / 66 67 67
081 / 22 47 37
056 / 7 01 19
062 / 6 91 03
051 / 5 261 52
051 / 25 76 50
022 / 36 90 33
021 / 51 05 31
091 / 2 25 45

Radio Elektrisch Telefon

Schibli

FELDEGGSTR. 32 ZÜRICH 8 TEL. 34 66 34



VENTUS E

Schweizer Fabrikat

DER Oberlichtverschluß

funktionssicher, den höchsten Ansprüchen der modernen Bautechnik entsprechend.

Eignet sich für Einzelverschluß und Gruppenanlagen, für Auf- und Unterputz-Montage, für Holz- und Metallkonstruktionen.

Dieser Verschluß hat sich tausendfach bewährt in Schulhäusern, Turnhallen, Bahn-, Post-, Bank- und Bürogebäuden, Fabriken, Hochhäusern usw.

Lieferung durch den Fachhandel

MSL

Unser technischer Dienst steht Ihnen zur Beratung gerne zur Verfügung.

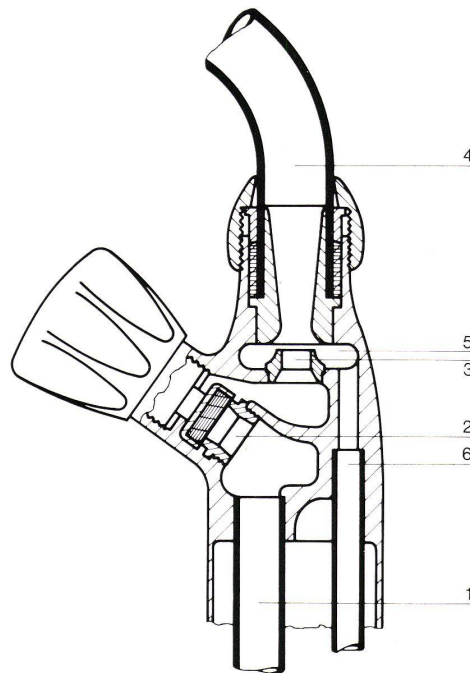
Schloß- und Beschlägefabrik AG
4245 Kleinlützel SO
Telephon 061/89 86 77/78

Mitteilungen aus der Industrie

KWC-Großküchenmischbatterien mit interessanten Neuerungen

KWC stellt erstmals ein normiertes Fabrikationsprogramm von Großküchenmischbatterien mit den Anschlußgrößen G 1/2" und G 3/4" her. Neu im Programm sind die Einlöchsäulenbatterien (Anschlußgrößen G 3/8" und G 1/4") mit automatischer Auslaufentleerung. Die Auswahl in bezug auf Type, Größe usw. umfaßt über siebzig verschiedene Möglichkeiten, so daß praktisch alle Wünsche damit befriedigt werden können.

Die Oberteile aller Batterien entsprechen der URS-Norm (erstmalig auch für Größe G 3/4"). Besonderes Gewicht wurde auf eine extra starke, großdimensionierte Ausführung gelegt. Sämtliche Modelle sind mit Ventilsitzen aus rostfreiem Stahl ausgerüstet. Glatte Formen ohne Schmutzecke und eine hervorragende Verchromung (Kupfernichelchrom) tragen zum hohen Gebrauchswert dieses fortschrittlichen und arbeitstechnisch interessanten KWC-Großküchenprogrammes bei. Funktionsbeschreibung der Auslaufentleerung: Bei geöffnetem Ventil strömt das Wasser durch Anschlußrohr (1), Ventilsitz (2) und Düse (3) in den Auslauf (4). Das durch die Düse (3) durchströmende Wasser verursacht im Zwischenraum (5) infolge Injektorwirkung einen kleinen Unterdruck, wodurch verhindert wird, daß Wasser durch das Entleerungsrohr (6) bei geöffnetem Ventil fließen kann. Wird der Durchfluß durch Düse (3) durch Schließen der Ventile unterbrochen, so fließt das im Auslauf befindliche Wasser durch Düse (3) und Zwischenraum (5) ins Entleerungsrohr (6). Damit wird jegliche Verbrennungsgefahr infolge Nachtropfens des Wassers auf heiße Kochplatten usw. verhindert.



Großheizkessel wandern auf ein Dach

In den Morgenstunden begegnet man hin und wieder Lastenzügen, die uns zwar nicht besonders interessieren, aber die Automobilisten wegen ihrer geringen Geschwindigkeit vielfach aufregen. Auf der Strecke von Luzern nach Zürich haben wir einen Spezialtransport eingeholt, der allerdings unsere volle Aufmerksamkeit auf sich zu lenken vermochte.

Zwei große Heizkessel, hergestellt von der seit vielen Jahren nicht nur in der Schweiz, sondern in ganz Europa und auch in Übersee zum Begriff gewordenen Firma Ygnis-Kessel-AG, Luzern, wurde an den Bestimmungsort in Zürich-Albisrieden transportiert. Die außergewöhnliche Fracht hat das Zürcher Unternehmen Welte-Furrer AG durch

das Knonauer Amt über Affoltern nach Zürich geführt.

Ein Spezialkran der Firma Knecht AG, Windisch, übernahm die schwierige Aufgabe, die beiden großen Heizkessel auf das Dach des Verwaltungsgebäudes der Firma Luwa AG, Klimaanlage und Lufttechnische Geräte, Zürich, zu befördern.

Seine Auslegerlänge mißt bei voller Zusammensetzung 64 m. Der Kran wird auf der Baustelle Stück um Stück von 6 m messenden Einzelteilen horizontal zusammengebaut und durch eigene Kraft in die Höhe gezogen.

Es war geradezu verblüffend, mit welcher Routine und mit einem minimalen Zeitaufwand von weniger als 2 Stunden das Verlängern des Kranarmes erfolgte, wenn man bedenkt, daß nur zwei Mann Besatzung