

Zeitschrift: Bauen + Wohnen = Construction + habitation = Building + home : internationale Zeitschrift

Herausgeber: Bauen + Wohnen

Band: 20 (1966)

Heft: 10: Wohnraum für alte Menschen = Habitat pour vieillards = A place to live for the aged

Werbung

Nutzungsbedingungen

Die ETH-Bibliothek ist die Anbieterin der digitalisierten Zeitschriften. Sie besitzt keine Urheberrechte an den Zeitschriften und ist nicht verantwortlich für deren Inhalte. Die Rechte liegen in der Regel bei den Herausgebern beziehungsweise den externen Rechteinhabern. [Siehe Rechtliche Hinweise.](#)

Conditions d'utilisation

L'ETH Library est le fournisseur des revues numérisées. Elle ne détient aucun droit d'auteur sur les revues et n'est pas responsable de leur contenu. En règle générale, les droits sont détenus par les éditeurs ou les détenteurs de droits externes. [Voir Informations légales.](#)

Terms of use

The ETH Library is the provider of the digitised journals. It does not own any copyrights to the journals and is not responsible for their content. The rights usually lie with the publishers or the external rights holders. [See Legal notice.](#)

Download PDF: 08.02.2025

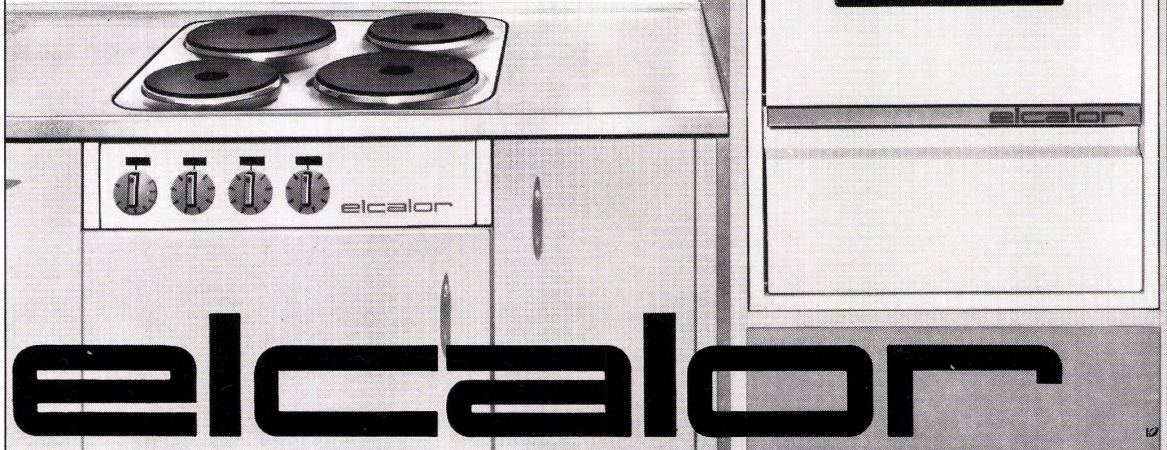
ETH-Bibliothek Zürich, E-Periodica, <https://www.e-periodica.ch>

2 begehrte ELCALOR-Produkte in neuer Form: Einbaubackofen und Einbaurechaud!

Damit lässt sich Ihre neue Küche noch praktischer, noch formschöner gestalten. ELCALOR-Grossbacköfen mit Elcalorstat-Backautomatik, automatischem Dampfableitblech und aushängbarer Backofentüre. Auf Wunsch mit Schauglas und Beleuchtung, INFRAROT-Back- und Grillelement usw. ELCALOR-Einbaurechauds mit 1-5 Hochleistungs-Platten, davon immer eine REGLA-Schnellkochplatte mit ihren exklusiven Vorteilen.

Gerne machen wir Ihnen kostenlos individuelle Vorschläge. Verlangen Sie unseren neuen Prospekt im Elektro-Fachgeschäft, bei Ihrem Küchengestalter oder direkt bei der

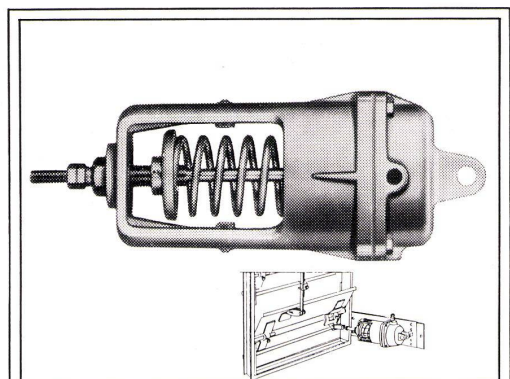
ELCALOR AG 5001 Aarau
Fabrik für elektrothermische Apparate 064 223691



**Radio
Elektrisch
Telefon**

Schibli

FELDEGGSTR. 32 ZÜRICH 8 TEL. 34 66 34



**Pneumatische
Steuer- und
Regelgeräte
der Heizungs-
und
Klimatechnik**

Mit dem pneumatischen Stellmotor POWERSTROKE lassen sich auch Ihre lufttechnischen Steuerprobleme lösen. (Über 70 Jahre Erfahrung!) Bitte rufen Sie uns an! Wir senden Ihnen gerne unsere ausführlichen Unterlagen.



CARLO GAVAZZI



CARLO GAVAZZI AG.
Gesellschaft für Mess- und Regeltechnik

Kanzleistr. 80 Postfach CH-8026 Zürich/Schweiz Tel. 051/449330
Telex 52308 gavazzi zurich Telegramme OHEAT Zürich



**Formschöne
Stoll-Stühle:
funktionelle
Prunkstücke
unserer
sehenswerten
Büromöbel-
Ausstellung**



J.F. PFEIFFER AG

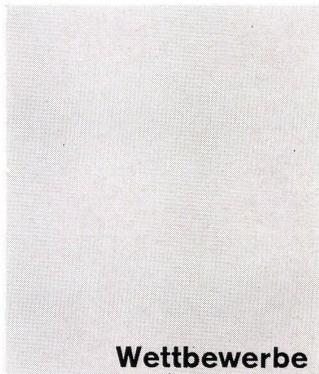


Abteilung Büromöbel

8001 Zürich, Löwenstrasse 61

beim Hauptbahnhof

Telefon 051 25 16 80



Wettbewerbe

Neu ausgeschriebene Wettbewerbe

Ferienzentrum Savagnières in Saint-Imier BE

Ideenwettbewerb unter Architekten, Stadtplanern und Ingenieuren, die in einem der Kantone Bern, Neuenburg, Waadt, Freiburg, Genf und Wallis seit mindestens dem 1. April 1965 Geschäfts- oder Wohnsitz haben. Fachleute im Preisgericht sind die Architekten R. Hirt, Moutier; G. Gaudy, Biel; M. Magnin, Vufflens-la-Ville/Lausanne; Ersatzmann: A. Tschumi, Biel. Ablieferungstermin: 15. November 1966. Einzuzureichen sind: Lageplan 1:1000, Bericht, Modell 1:1000, Skizzen 1:100 von Ferienhäusern. Für vier bis sechs Preise stehen Fr. 15000.-, für An-

käufe Fr. 3000.- zur Verfügung. Das Gut Savagnières umfaßt 17,5 ha auf durchschnittlich 1150 m ü. M. und ist zum Teil bewaldet. In der Bebauung haben die Teilnehmer völlig freie Hand, sind also an keine baupolizeilichen Sondervorschriften gebunden; selbstverständlich soll auf die Landschaft größte Rücksicht genommen werden, ebenso auf die Wirtschaftlichkeit der Vorschläge. Die Unterlagen sind gegen Fr. 60.- Hinterlage beim Veranstalter, Pro Savagnières S.A. (Postscheckkonto 23-5273), 2610 Saint-Imier, 30, rue des Roches, zu beziehen.

Künstlerischer Schmuck der Europabrücke in Zürich

Öffentlicher Wettbewerb, eröffnet vom Stadtrat von Zürich unter den im Kanton Zürich heimatberechtigten oder seit mindestens 1. Januar 1964 niedergelassenen Künstlern. Dem Preisgericht stehen für die Prämierung von Entwürfen Franken 25000.- zur Verfügung. Preisgericht: Stadtrat Rudolf Welter, Vorstand des Bauamtes I (Vorsitzender); Stadtingenieur Jakob Bernath, Ing. SIA; Johannes Burla, Bildhauer, Basel; Franz Fischer, Bildhauer; Stadtrat Edwin Frech, Vorstand des Bauamtes II; Marcel Perincioli, Bildhauer, Bolligen; Stadtbaumeister Adolf Wasserfallen, Arch. BSA/SIA; Ersatzmänner: Peter Hächler, Bildhauer, Lenzburg; Fritz Hirt, erster Adjunkt des Tiefbauamtes; Herbert Mätzener, Stadtbaumeisterstellvertreter. Die Unterlagen können gegen Hinterlegung von Fr. 50.- auf der Kanzlei des Hochbauamtes, Amtshaus IV, Uraniastraße 7, 8021

Zürich, bezogen werden. Einlieferungstermin: 21. und 22. November 1966.

Friedhofkirche für die Friedhofanlage Brunnenwiese in Wettingen AG

Der Gemeinderat der Gemeinde Wettingen eröffnet einen Wettbewerb zur Erlangung von Entwürfen für den Neubau einer Friedhofkirche samt Nebenräumen und Dienstgebäude für die neue Friedhofanlage «Brunnenwiese» in Wettingen. Teilnahmeberechtigt sind alle im Kanton Aargau heimatberechtigten oder mindestens seit 1. Januar 1966 niedergelassenen Architekten. Ferner werden nachstehende außerkantonale Architekten vom Gemeinderat zur Mitarbeit eingeladen. Es sind dies: Hermann und Hanspeter Baur, dipl. Architekten BSA/SIA, Basel; Dr. sc. techn. Justus Dahinden, Arch. SIA, Zürich; E. und R. Lanners, Architekten SIA, Zürich; Hans Hubacher, Arch. BSA/SIA, Zürich; Claude Paillard, Arch. BSA/SIA, Zürich. Die Unterlagen können gegen Hinterlegung von Fr. 50.- oder Einzahlung dieses Betrages auf Postscheckkonto 50-861 der Gemeindekasse Wettingen bis spätestens einen Monat vor Ablieferung beim Hochbauamt Wettingen (Rathaus, Zimmer 305) bezogen werden. Dieser Betrag wird bei Einreichung eines programmgemäßen Entwurfes zurückerstattet. Einzelne Wettbewerbsprogramme können gegen eine Gebühr von Fr. 2.- auf dem Hochbauamt bezogen werden. Die Entwürfe, ohne Modell, sind bis Freitag, den

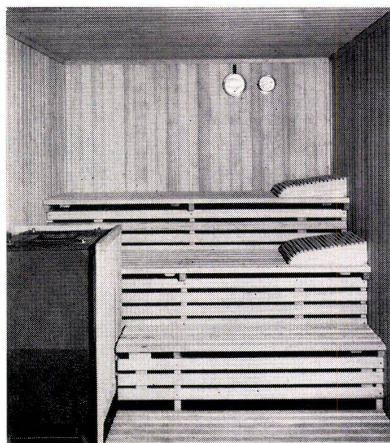
27. Januar 1967, 17.30 Uhr, auf dem Hochbauamt Wettingen (Rathaus, Zimmer 305) mit dem Vermerk «Friedhofkirche» abzugeben oder bis 23 Uhr der Bahn oder Post zu übergeben. Das Modell ist bis Freitag, 10. Februar 1967, abzugeben. Für die Prämierung der fünf oder sechs besten Arbeiten steht dem Preisgericht eine Summe von Franken 18000.- zur Verfügung, welche unter allen Umständen zur Verteilung gelangt. Nach der Beurteilung werden die Entwürfe mit dem Urteil des Preisgerichtes während etwa 14 Tagen in Wettingen ausgestellt. Die Namen der Verfasser aller zur Beurteilung angenommenen Projekte werden an der Ausstellung veröffentlicht.

Neubau der Universitäts-Kinderklinik in Bern

Im Auftrag des Regierungsrates des Kantons Bern eröffnet die kantonale Baudirektion in Bern einen allgemeinen Projektwettbewerb zur Erlangung von Entwürfen für den Neubau der Universitäts-Kinderklinik in Bern. Zum Wettbewerb zugelassen sind alle Architekten schweizerischer Nationalität, welche in der Schweiz niedergelassen sind, sowie Ausländer, welche in der Schweiz ein eigenes Büro führen. Als Stichtag für die Erfüllung der Teilnahmeberechtigung gilt der 1. Januar 1966. Die Entwürfe sind bis 3. April 1967 einzureichen. Das Wettbewerbsprogramm und die Wettbewerbsunterlagen können beim Hochbauamt des Kantons Bern, Gerechtigkeitsgasse 36, 3011 Bern, gegen

Eine KLAFS SAUNA*

in jedes
moderne Haus



* mit Elektro-Keramik-Saunaöfen

Unsere KLAFS-Sauna-Anlagen mit Elektro-KERAMIK-Saunaöfen können mit beliebigen Kabinen-Abmessungen geliefert und jedem Raum angepaßt werden. Außerdem fertigen wir mehrere Standard-Modelle für 2 bis 6 Personen. Weit über 1500 Referenzen! Bedienen Sie sich unserer langjährigen Erfahrung, sie ist Ihr Vorteil. Fordern Sie unverbindlich Unterlagen und unsere kostenlose Beratung an.

ING. ERICH KLAFS VDI

Med.-Technik - Saunabau KG
717 Schwäbisch Hall
Am Markt 2
Telephon 6719
West Germany

