

Objekttyp: **Advertising**

Zeitschrift: **Bauen + Wohnen = Construction + habitation = Building + home : internationale Zeitschrift**

Band (Jahr): **20 (1966)**

Heft 11: **Industrielles Bauen, Vorfabrikation, Montagebau = Construction industrielle, fabrication d'éléments préfabriqués, montage = Industrialized construction, prefabrication assembly construction**

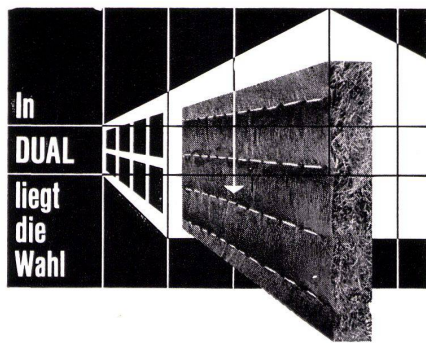
PDF erstellt am: **21.07.2024**

Nutzungsbedingungen

Die ETH-Bibliothek ist Anbieterin der digitalisierten Zeitschriften. Sie besitzt keine Urheberrechte an den Inhalten der Zeitschriften. Die Rechte liegen in der Regel bei den Herausgebern. Die auf der Plattform e-periodica veröffentlichten Dokumente stehen für nicht-kommerzielle Zwecke in Lehre und Forschung sowie für die private Nutzung frei zur Verfügung. Einzelne Dateien oder Ausdrucke aus diesem Angebot können zusammen mit diesen Nutzungsbedingungen und den korrekten Herkunftsbezeichnungen weitergegeben werden. Das Veröffentlichen von Bildern in Print- und Online-Publikationen ist nur mit vorheriger Genehmigung der Rechteinhaber erlaubt. Die systematische Speicherung von Teilen des elektronischen Angebots auf anderen Servern bedarf ebenfalls des schriftlichen Einverständnisses der Rechteinhaber.

Haftungsausschluss

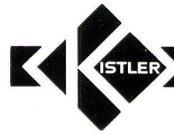
Alle Angaben erfolgen ohne Gewähr für Vollständigkeit oder Richtigkeit. Es wird keine Haftung übernommen für Schäden durch die Verwendung von Informationen aus diesem Online-Angebot oder durch das Fehlen von Informationen. Dies gilt auch für Inhalte Dritter, die über dieses Angebot zugänglich sind.



DUAL

KOKOSMATTEN

der Schutz gegen Kälte, Wärme und Schall



TEXTILWERK E. KISTLER-ZINGG/REICHENBURG SZ

Telephon 055/772 62

Erfreulich und notwendig ist es auch, daß der Wettbewerb immer wieder jungen und fachlich tüchtigen Architekten Gelegenheit gibt, sich durchzusetzen und zu bewähren. Für die Durchführung von architektonischen Wettbewerben haben der Schweizerische Ingenieur- und Architekten-Verein (SIA) und der Bund Schweizer Architekten (BSA) gemeinsam Grundsätze (SIA-Norm 152) aufgestellt. Darin werden die zwischen Veranstalter und Bewerber für den Wettbewerb gültigen Rechte und Pflichten sowie die für die Durchführung maßgeblichen Bestimmungen festgehalten. In unserer Zeit haben jedoch die Bautechnik und auch Wirtschafts- und betriebliche Organisationsfor-

men teilweise zu neuen Voraussetzungen für die Ausschreibung von Wettbewerben geführt. Im Siedlungs- und Wohnungsbau sowie auch im Schulhausbau stellen sich heute dringende Fragen für die Verwirklichung der immensen Bauaufgaben. Mangel an Land, an Zeit und vor allem an Geld sind an der Tagesordnung. Das Wettbewerbswesen muß sich dieser Entwicklung anpassen. Es soll vermehrt dem Umstand Rechnung getragen werden, daß die spezifische Leistung des Architekten nicht nur im Künstlerischen, sondern auch im Technischen und Ökonomischen liegt. Denn der Architekt als unabhängiger Treuhänder soll ja vor allem auch bei der Ausführung

der beste und geeignetste Berater des Bauherrn sein. Eine Arbeitsgruppe befaßt sich zur Zeit mit dem Studium des gesamten Fragenkomplexes. Sie hat ihre ersten allgemeinen Untersuchungen bereits abgeschlossen und arbeitet nun an konkreten Vorschlägen für den Siedlungs- und Wohnungsbau sowie auch für den Schulhausbau. Die ganze Aktion wird jedoch nicht nur von Architekten vorbereitet und durchgeführt werden. In einer engen und offenen Zusammenarbeit zwischen Veranstaltern, Bauherren und Architekten soll eine vernünftige, den heutigen und kommenden Bedürfnissen entsprechende Lösung als Grundlage für ein gesundes und auch in Zukunft nutzbringendes

Weiterbestehen des Architekturwettbewerbes gefunden werden.

Die Zentralvorstände:
Bund Schweizer Architekten
Schweizerischer Ingenieur- und Architektenverein

Liste der Photographen

Peter Günert, Zürich
F. Maurer, Zürich
Photo-Moser, Kornwestheim
Gottfried Planck, Stuttgart-Botnang
Friedrich Zieker, Korntal-Stuttgart

Satz und Druck
Huber & Co. AG, Frauenfeld

KEHRER METALLBAU

Lettenweg 46

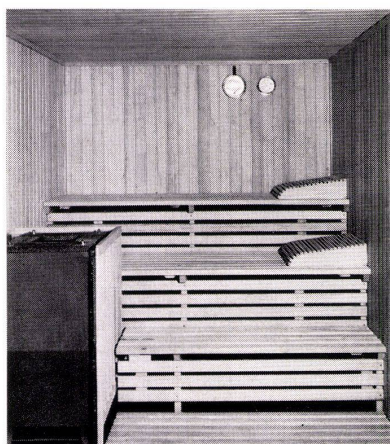
4123 Allschwil

Tel. (061) 384380

Lieferung der Brief/Milchkästen für die Wohnsiedlung Grüzefeld, Winterthur

Eine
KLAFS SAUNA*

in jedes
moderne Haus



Unsere KLAFS-Sauna-Anlagen mit Elektro-KERAMIK-Saunaöfen können mit beliebigen Kabinen-Abmessungen geliefert und jedem Raum angepaßt werden. Außerdem fertigen wir mehrere Standard-Modelle für 2 bis 6 Personen. Weit über 1500 Referenzen! Bedienen Sie sich unserer langjährigen Erfahrung, sie ist Ihr Vorteil. Fordern Sie unverbindlich Unterlagen und unsere kostenlose Beratung an.

ING. ERICH KLAFS VDI

Med.-Technik - Saunabau KG
717 Schwäbisch Hall
Am Markt 2
Telephon 6719
West Germany

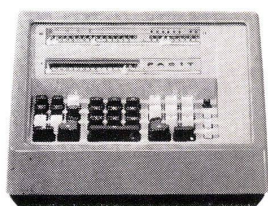


* mit Elektro-Keramik-Saunaöfen

Wie rechnen SIE am wirtschaftlichsten?



elektronisch?



super-automatisch?



druckend?

Nicht der Preis allein entscheidet über das einzusetzende Rechen-system, sondern vielmehr die genaue Beantwortung der Fragen:

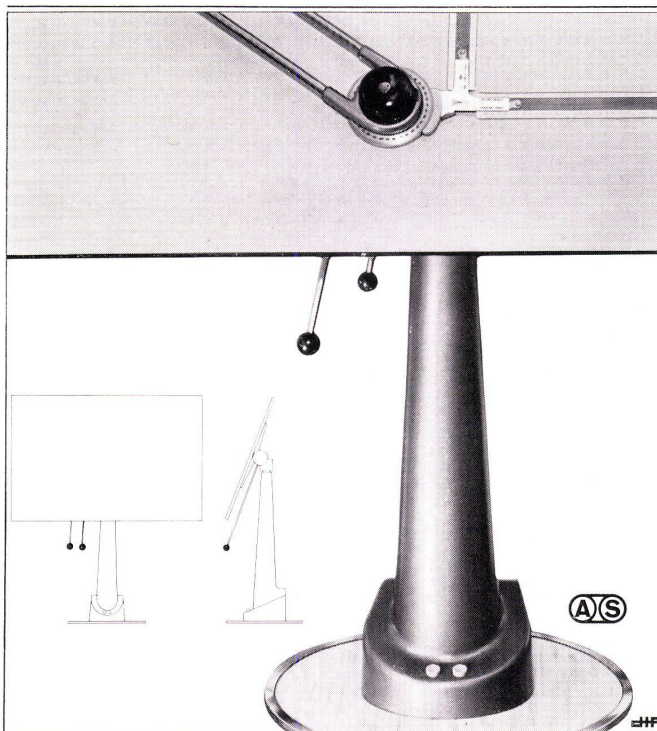
- * Wer rechnet mit der Maschine?
- * Wie oft wird täglich gerechnet?
- * Wo wird die Maschine eingesetzt?
- * Welche Rechenaufgaben sind zu lösen?

Erst wenn über diese Punkte völlige Klarheit herrscht, kann für das eine oder andere System entschieden werden.

Uns fällt es leicht, Sie über die Frage «wie rechnen SIE am wirtschaftlichsten?» wirklich objektiv zu beraten. Weil wir in unserem Programm alle Systeme führen — von der modernen Handrechenmaschine bis zum blitzschnellen Elektronenrechner!

Unsere Rechenberater stehen mit Rat und Probemaschinen gerne zu Ihrer Verfügung. Bitte schreiben oder telefonieren Sie uns!

Facit-Vertrieb AG, 8021 Zürich, Löwenstrasse 11
Telefon 051/27 58 14
Filialen in Basel, Bern, Genf, Lausanne und St. Gallen



Zeichenständer

mit hydraulischer Höhenverstellung
— raumsparend — formschön —
bequem — mit automatischem
Gewichtsausgleich für jede
Zeichenmaschine — Reissbrett
360° drehbar — dazu die bewährte
JENNY-Zeichenmaschine.

Verlangen Sie unverbindlich
Prospekte und Unterlagen.

OZALID AG ZÜRICH

Telefon 051 / 32 74 42
Seefeldstrasse 94, 8034 Zürich