

Zeitschrift: Bauen + Wohnen = Construction + habitation = Building + home : internationale Zeitschrift
Herausgeber: Bauen + Wohnen
Band: 21 (1967)
Heft: 3

Werbung

Nutzungsbedingungen

Die ETH-Bibliothek ist die Anbieterin der digitalisierten Zeitschriften. Sie besitzt keine Urheberrechte an den Zeitschriften und ist nicht verantwortlich für deren Inhalte. Die Rechte liegen in der Regel bei den Herausgebern beziehungsweise den externen Rechteinhabern. [Siehe Rechtliche Hinweise.](#)

Conditions d'utilisation

L'ETH Library est le fournisseur des revues numérisées. Elle ne détient aucun droit d'auteur sur les revues et n'est pas responsable de leur contenu. En règle générale, les droits sont détenus par les éditeurs ou les détenteurs de droits externes. [Voir Informations légales.](#)

Terms of use

The ETH Library is the provider of the digitised journals. It does not own any copyrights to the journals and is not responsible for their content. The rights usually lie with the publishers or the external rights holders. [See Legal notice.](#)

Download PDF: 08.02.2025

ETH-Bibliothek Zürich, E-Periodica, <https://www.e-periodica.ch>

Was sind kochwasserfest verleimte Sperrholzplatten?



Kochwasserfest verleimte Sperrholzplatten werden in einem Spezialverfahren und mit besonderem Leim hergestellt. Dadurch ergibt sich eine Verbindung der Holzschichten, die eine geradezu erstaunliche Widerstandsfähigkeit gegen alle Witterungseinflüsse aufweist

Kochwasserfest verleimte Sperrholzplatten wurden langjährigen Tests unterzogen und haben sich in jeder Beziehung ausgezeichnet bewährt. Die Eigenschaften sind derart, dass wir für die Verleimung aller verarbeiteten Platten jede Garantie leisten

Eigenschaften:

- Die Verleimung ist absolut witterungsbeständig auch unter extremen klimatischen Bedingungen
 - gute thermische Isolationswirkung und günstige akustische Eigenschaften
 - gutes Stehvermögen, hohe Festigkeit bei geringer Dicke und sehr niedrigem Gewicht
 - grossflächig und deshalb arbeitssparend
- Anwendungsgebiete:**
- Holzbauten aller Art
 - Wohn- und Wochenendhäuser
 - vorfabrizierte Elemente, die in kürzester Zeit an Ort und Stelle zusammengesetzt werden können
 - Baracken, Kioske, Werk-Kantinen
 - Umkleidekabinen in Strandbädern und auf Sportplätzen
 - Schiff- und Bootsbauelemente
 - Wohnwagen- und Waggonbau
 - Verpackungskisten für feuchte oder feuchtigkeitsempfindliche Güter
 - Verkehrstafeln
 - Baureklametafeln
 - Betonschalungen etc.

Lieferbare Holzarten und Grössen:

Holzarten +	Okumé	Limba	Buche		
Dimensionen:	Okumé und Limba			220 x 125 cm	220 x 170 cm
				255 x 125 cm	255 x 170 cm
			Buche	220 x 125 cm	220 x 170 cm
			je 4 bis 40 mm dick		

Zur Lösung aller Probleme über Anwendung oder Verarbeitung von kochwasserfest verleimtem Sperrholz, steht Ihnen der kostenlose Beratungsdienst zur Verfügung
Keller + Co AG Klingnau 056 5 11 77

Keller+Co AG Klingnau

kosten zusätzlich 50 Franken je Kubikmeter umbauten Raumes gestestet hat.

Die Herstellungskosten betragen 380 Franken pro Kubikmeter umbauten Raumes. Der 7-Millionen-Franken-Bau erreicht seine Rendite bei einem Jahresumsatz von 2 Millionen Franken, davon ein Drittel Restauration und zwei Drittel Hotellerie.

Es gibt nicht bloß zahlende Gäste, sondern auch Rigi-Appartement-Besitzer. Für 150 000 Franken wird zum Beispiel ein Zweizimmerbesitz verkauft. Dieses kann durch das Hotel monatsweise vermietet werden.

Der professoralen Fremdenverkehrszentrale an der Universität Bern macht das unruhige Hin und Her der Touristen zu schaffen. Diese wollen Kilometer «schaffen», möglichst viele Photos schießen und nicht seßhaft werden. Die Übernachtungsquote der Schweizer Hotels ging von 90 auf 60% zurück. Dieser unheilvolle Abstieg wurde in einem gemütlichen Kolloquium am Cheminée der «Mark-Twains-Bar» diskutiert.

Alle waren sich klar darüber, daß die zahlreichen Prachthotels keine Zukunft mehr haben. Sie müssen durch attraktive neue Bauwerke mit einem reichen Service für den Gast ersetzt werden. Wie dies aber bei mangelnder Dienstleistung möglich sein soll, bleibt das Geheimnis des Rigi-Königs.

Großstadt Zürich

Die Rückfahrt führte über die herrliche Barockkirche Einsiedeln nach Zürich, der heimlichen Hauptstadt der Schweiz. Hier sind die Akzente nicht durch Kurvereine, sondern durch die glücklichen Maßverhältnisse der Natur selbst gesetzt. Alle Greuel der Bahnhofstraße werden durch die schöne Seepromenade verwischt.

Zürich ist die Heimat der Revolutionäre. Von hier brach Lenin nach Rußland auf. Das eigentliche unschweizerische offensive Element geht von Zürich aus. So ist es erklärlich, daß zum traditionellen Basel und zum leichtlebigen Genf unüberwindliche Abneigung besteht. Der Zürcher Stadtpräsident sowie das hohe Baukollegium gaben einen Empfang, und aus ihren Reihen referierte Professor Dr. Maurer in einem glänzenden, aber für den Rat unbequemen Vortrag über «Stadt- und Regionalplanung».

Der unerschütterliche Glaube an jegliches Privateigentum schließt in der Schweiz Eingriffe zugunsten des Städtebaus aus. Es bleibt nur der Weg der Überzeugung. Immerhin gab es schon 1893 einen Bebauungsplan für die Stadt Zürich; eine überarbeitete Variante aus dem Jahre 1903 gilt bis heute. Der internationale Wettbewerb des Jahres 1915 brachte kein Resultat, weil die Schweiz stadt- und hochhausfeindlich ist. Nach dieser ersten Phase schlief das Gespräch wieder ein. Von 1918 bis 1960 redeten nur wenige Fachleute von Städtebau. Die Nation hatte andere Probleme: Sie mußte sich in der Wirtschaftskrise, in der Aufrüstung und in der Neutralität erhalten. Erst 1960 kommt der Ruf nach Planung wieder auf. Erst jetzt wird zaghaft ein Stadtplanungsamt eingerichtet. Die reale Situation entspricht aber bereits nicht mehr der

formellen. Nur die Institutionen leben weiter. So werden Hochhäuser nach ästhetischen Akzenten gesetzt, was folglich einen unerträglichen Verkehr erzeugt.

Mit 2000 Unterschriften kann man in der Schweiz alles erzwingen, aber ebenso alles zu Fall bringen. Dadurch ist die Handlungsfähigkeit der Politiker stark eingeschränkt. Für die Regionalplanung ist kein Gesetz zu erreichen, die formalen Schwierigkeiten sind fast unüberwindlich, aber dann ist die Durchführung spielend leicht. Dieser Weg ist genau umgekehrt wie in Deutschland, wo es leicht ist, ein Gesetz zu machen, wo aber die Durchführung schwierig ist. Man möchte in der Schweiz immer erst präjudizieren, dann legalisieren.

Der Schweizer ist von Natur aus Pragmatiker. Planung ist allein Sache der Gemeinden. Der Bund hat sich früher an überörtlichen Projekten beteiligt, zum Beispiel am Straßenbau. Diese Beteiligung wurde jetzt eingestellt, um die Gemeinden zu zwingen, ihren Verkehr zu dezentralisieren. Man ist der Auffassung, daß Bundeszuschüsse für kommunale Aufgaben das Verkehrschaos nur erhöhen. Man sucht die Wurzel, nicht das Übel. Dagegen hat der Bund ein zentrales Hochschulinstitut an der ETH Zürich gegründet, das Leitbilder für die räumliche Ordnung der Zukunft zu erarbeiten hat. Gleichzeitig werden Richtlinien für die Zweckmäßigkeit der einzelnen Gemeindeplanungen herausgegeben. So wurde zum Beispiel ermittelt, daß in der Zürcher Region von den einzelnen Gemeinden ein sechsfach übersetztes Straßenbauprogramm geplant war. Durch Koordinierung wurden daraufhin vernünftige Schwerpunkte festgelegt.

Die Ausbildung von Städtebauern hat das Ziel, Fachleute heranzubilden, die von zwei Standpunkten aus urteilen können. Mit aller Energie wird die stückweise Besiedlung verhindert.

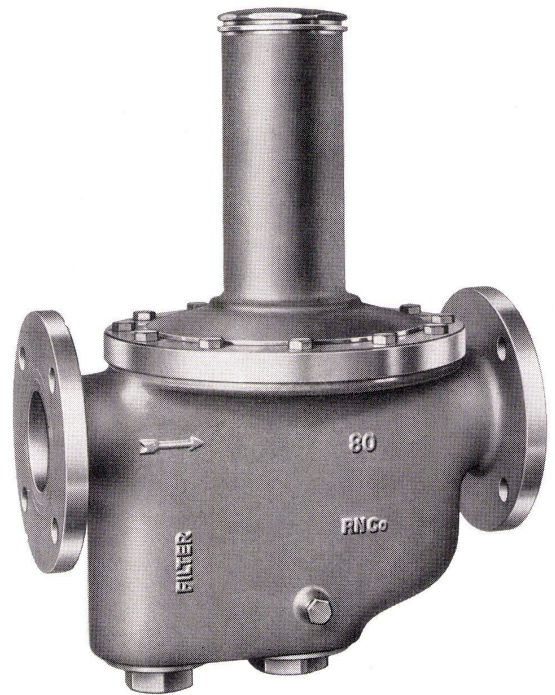
Die Schweizer Stadtbauämter arbeiten unter einem politisch gewählten Vorsteher. Alle beamteten und angestellten Architekten sind Spezialisten mit fachlichen Aufgaben. Für Verwaltungsaufgaben werden Techniker kaum herangezogen. Dafür wird ihre lange Berufsausbildung als zu wertvoll angesehen. Dagegen werden viele andere Berufsgruppen beschäftigt, zum Beispiel hat das Bauaufsichtsamt Zürich sieben Volljuristen zur Bewältigung der Rechtsfragen. Dies hängt allerdings auch damit zusammen, daß jede Baugenehmigung nur unter Vorbehalt erteilt werden kann und noch während der Bauzeit Einsprüche möglich sind, die zu einer Stilllegung des Bauwerks führen können. Nach angeregter Diskussion wurde ein Nachtessen im Forsthaus «Langrain» offeriert, ein Beispiel herzlicher Gastfreundschaft, wie sie nicht ausgeprägter sein kann.

Vorfertigung im Grüzfeld

Die Stadt Winterthur realisiert ihre Erweiterungspläne über einen Wettbewerbsentwurf des Architekten C. Paillard. Dieser Entwurf basiert auf der konsequenten Anwendung eines Beton-Großplattensystems der Firma Element-AG, Tafers. Die einzelnen Baukörper sind stark

für Büros mit grosser Tatkraft
 plant und gestaltet
 Witzig
 im Hochhaus zur Palme
 Zürich
 plant und gestaltet
 für Büros mit grosser Ordnung
 plant und gestaltet
 Witzig
 im Hochhaus zur Palme
 Zürich
 plant und gestaltet
 für Büros mit grossem Erfolg
 plant und gestaltet
 Witzig
 im Hochhaus zur Palme
 Zürich
 plant und gestaltet
 für Büros mit grossem Flair
 plant und gestaltet
 Witzig
 im Hochhaus zur Palme
 Zürich
 plant und gestaltet
 für Büros mit grossen Chefs
 plant und gestaltet
 Witzig
 im Hochhaus zur Palme
 Zürich
 plant und gestaltet
 für Büros mit grosser Arbeit

Nussbaum Wasserdruck Reduzier- ventil



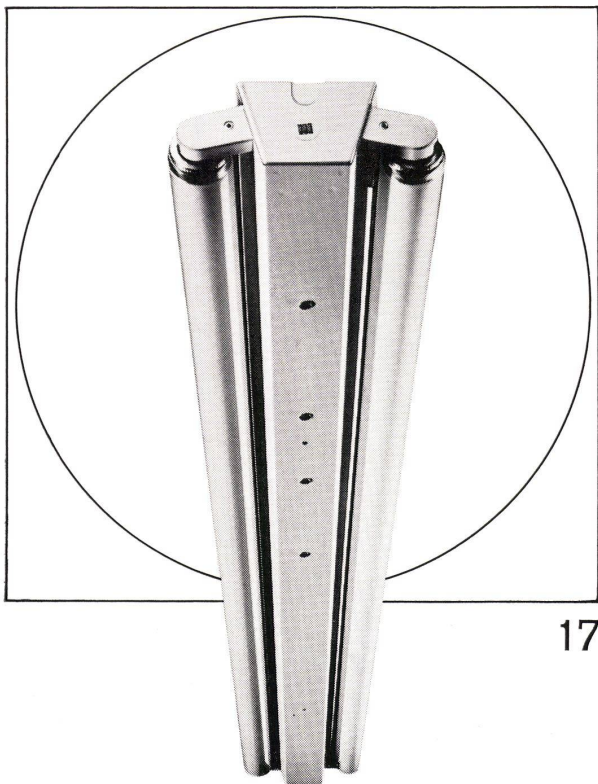
Nr. 5012 Ein Nussbaum-Produkt aus unserem reichhaltigen Arbeitsprogramm für großdimensionierte Leitungen LW 65, 80 und 100 mm



R. Nussbaum & Co. AG
4600 Olten

Metallgießerei und Armaturenfabrik
 Telephon 062 5 28 61

Verkaufsdepots mit
 Reparaturwerkstatt und
 galvanischer Anstalt in:
8045 Zürich, Eichstr. 23
 Telephon 051 35 33 93
4000 Basel, Hammerstr. 174
 Telephon 061 32 96 06
1000 Lausanne,
 12, Chemin des Avelines
 Telephon 021 25 61 47



17

Ob Werkstatt oder Büro, ob Schulzimmer oder Bastelraum, ob Verkehrsweg, Tunnel oder Sportplatz, immer muss deren Beleuchtung den Erfordernissen angepasst sein. Zweckmässige, blendungsfreie und ausreichende Beleuchtung soll vermittelt werden durch formal gut gestaltete, allen technischen Anforderungen genügende Leuchten. Bei Entwurf, Konstruktion und Fabrikation werden all diese Gesichtspunkte berücksichtigt — darum wählen Sie vorteilhaft Produkte der BAG Turgi.

BAG TURGI

BAG Bronzewarenfabrik AG 5300 Turgi

Telefon 056/31111

Ausstellungs- und Verkaufsräume:

8023 Zürich, Konradstrasse 58

Telefon 051/445844

8023 Zürich, Pelikanstrasse 5

nähe Bahnhofstrasse

Telefon 051/257343

differenziert, wobei jede Wohnung übereck nach Süden und Westen orientiert ist. Der Ausbaustandard ist sehr solide.

In der Höhe staffeln sich die Zeilen ebenfals, so daß auch bei tief einfallender Sonne noch Wärme in die Wohnungen dringt.

Sowohl in städtebaulicher als auch in konstruktiver Sicht verspricht das Grünfild eine Mustersiedlung zu werden. Die Anlage ist zur Hälfte fertiggestellt. Die Vorfertigung hat gegenüber herkömmlichen Bauweisen zu einer Verbilligung von rund 4% geführt. In Gesprächen wurde über die Gefahren großer Betonwerke für die örtliche Bauwirtschaft in kleinen Orten gesprochen. Natürlich kann die Förderung derart einseitiger Systeme zum Entstehen einer Schlüsselindustrie führen, die den gesamten Baumarkt beherrscht. Die Folge könnte sein, daß diese Industrie bei mangelnder Auftragslage oder zurückgehender Bautätigkeit öffentliche Subventionen erwartet, wie der Bergbau und die Landwirtschaft. Tatsächlich ist die Kapitaldecke der Fertigbauindustrie wegen der hohen Investitionen ungünstiger als die gesunder mittelständischer Baubetriebe.

Handelshochschule St.Gallen

Die Hochschule St.Gallen für Wirtschafts- und Sozialwissenschaften ist schon als Bauwerk eine Reise wert. Der Architekt, Professor Förderer, hat sein Werk überschaubar in klaren Kuben auf einer Bergkuppe gegliedert. Das Einzigartige dieser Schule besteht darin, daß rund 1 Million Franken für baugebundene Kunst ausgegeben wurde. Der Architekt hatte zunächst die obligaten 2% im Kostenanschlag gestrichen, weil das staatliche Verfahren der Vergabe durch Wettbewerbe und lokale Interessen nicht zu dem erwünschten Erfolg führen konnte. Durch Sammlungen und Stiftungen kam dann der enorme Betrag für eine großzügige private Aktion zustande, nicht zuletzt durch den Willen und die Unterstützung des Rektors und des Lehrkörpers. Alle Aufträge wurden dann direkt und frei erteilt, ohne jegliche Bindungen. Das Honorar wurde einzeln vereinbart. Die Künstler wurden von der Baukommission sorgfältig ausgewählt, sie brauchten nicht einmal Skizzen vorzulegen, weil sie allein für das fertige Werk verpflichtet wurden.

Aufgefordert wurden: Joan Miró, Paris; Etienne Hajdu, Paris; Pierre Soulages, Paris; Alexander Calder, USA; Alberto Giacometti, Italien; Antoni Tápies, Barcelona; Georges Braque, Paris; Ernst Coghuf, Murriaux; Otto Müller, Zürich; Zoltan Kemeny, Zürich; Jean Baier, Genf; Umberto Mastroianni; Hans Arp, Locarno; François Stahly, Paris; Alicia Penalba, Paris; und andere. Der Gedanke einer völligen Integration von Kunst und Architektur wurde zum beherrschenden Thema der Schule. Dabei soll die Kunst ein Gegengewicht zur strengen Architektur darstellen. Die Hochschule wünschte diese intensive Einbeziehung aus pädagogischen und geistigen Gründen. Professor Naegeli bestätigte, daß ein mächtiger Auftrieb der persönlichen Begegnungen unter dem Eindruck der Atmosphäre des Schöpferischen

entstanden sei. Vom Emotionellen sollen die Studenten zu einem polaren Denken gebracht werden. Das fast ungeheure Vertrauen in die Fähigkeiten der Künstler wurde aber nicht von allen Auserwählten erfüllt. Aber der Architekt bestand nun darauf, entweder die mißlungenen Arbeiten zu belassen — zur Schulung der Kritik — oder den Künstler zu bewegen, unentgeltlich etwas Besseres zu schaffen. Hiervon haben einige Künstler Gebrauch gemacht. Andere verteidigen ihr Werk, obwohl es immer wieder in Frage gestellt wird. So hört die Diskussion niemals auf, und darin liegt die große Verdienst des Bauherrn wie des Architekten. Es geht hier nicht um relativen Geschmack, sondern um Kritik, nicht um «gut und schlecht», sondern «schlecht und schlecht». Das Versagen wird natürlich nur dem Befähigten sichtbar, aber alle beteiligen sich an der Auseinandersetzung. Das St.-Galler Experiment wird noch viele Jahrzehnte andauern.

Genf und drei Satelliten

Das Flugzeug brachte uns aus dem Zürcher Graupelschnee rasch in die Genfer Sonne. Außer dem Mont Blanc hat Genf noch den Völkerbundpalast, ein bauliches Symbol des Scheiterns. Die unwahre Form muß man französisch, «Palais des Nations», interpretieren. Das Aneinandervorbeireden wiederholte sich schon bald bei einem Gespräch über «Soziologische Aspekte der Satellitenstädte». Voraus wurden die drei neuen Städte Meyrin, La Grabelle und Le Lignon besichtigt. Alle haben gemeinsame Merkmale mit dem Berner Tscharnergut, nur liegen sie in einer phantastischen Landschaft mit Rundblick auf See und Alpen, und sie befinden sich in einem milden Klima, das den mediterranen Optimismus nährt. Meyrin ist eine Sünde des Lärms. Diese Stadt mit zur Zeit 12 000 Einwohnern — demnächst 30 000 — liegt nur 3 km vom starken Flugverkehr in Cointrin entfernt. Hier starten und landen unentwegt die Düsenjets der internationalen Linien. Baulich wurde fast keine Rücksicht auf die Lärmabwehr genommen. Die Menschen der Geisterstadt bilden sich ein, 90 Phon wären erträglich. Hier wie überall betragen die Mieten für eine normale Dreizimmerwohnung etwa 500 Franken monatlich. In Meyrin wohnen 40% Ausländer, vielleicht Diplomaten der ständigen Abrüstungskonferenz, die seit 12 Jahren hier tagt.

La Grabelle ist eine stark überbaute Siedlung abseits des Flugplatzes. Um einen vielgeschossigen Wohnturm mit dreieckigem Grundriß legt sich bandartig die geschlossene Randbebauung. Alle Wohnungen sind im Großplattenbau vorgefertigt. Der Anteil des Rohbaus beträgt hier 40%. Die Kostenersparnis auf den Rohbau soll etwa 14% betragen. Le Lignon im Rhonetal ist ein riesiges Ungeheuer für 10 000 Einwohner, die in zwei Wohntürmen mit 28 Geschossen und in bandartigen, lindwurmartigen Reihen mit 14 Geschossen untergebracht sind. Jeweils drei Geschosse werden zusammengefaßt, so daß durch das zurückspringende vierte Geschöß eine starke horizontal betonte Gliederung entsteht. In diesem vierten Geschöß