

Zeitschrift: Bauen + Wohnen = Construction + habitation = Building + home : internationale Zeitschrift

Herausgeber: Bauen + Wohnen

Band: 22 (1968)

Heft: 5: Holland, ein Land plant seine Zukunft = Hollande, un pays planifie son avenir = Holland, a country plans its future

Artikel: Verkehrsbau

Autor: [s.n.]

DOI: <https://doi.org/10.5169/seals-333271>

Nutzungsbedingungen

Die ETH-Bibliothek ist die Anbieterin der digitalisierten Zeitschriften. Sie besitzt keine Urheberrechte an den Zeitschriften und ist nicht verantwortlich für deren Inhalte. Die Rechte liegen in der Regel bei den Herausgebern beziehungsweise den externen Rechteinhabern. [Siehe Rechtliche Hinweise.](#)

Conditions d'utilisation

L'ETH Library est le fournisseur des revues numérisées. Elle ne détient aucun droit d'auteur sur les revues et n'est pas responsable de leur contenu. En règle générale, les droits sont détenus par les éditeurs ou les détenteurs de droits externes. [Voir Informations légales.](#)

Terms of use

The ETH Library is the provider of the digitised journals. It does not own any copyrights to the journals and is not responsible for their content. The rights usually lie with the publishers or the external rights holders. [See Legal notice.](#)

Download PDF: 02.02.2025

ETH-Bibliothek Zürich, E-Periodica, <https://www.e-periodica.ch>

und Mannheim in Karlsruhe, Pforzheim und Heilbronn. Über Ulm und Heidenheim wird die Verbundwirtschaft mit Bayern ergänzt. In Bayern ist ebenfalls eine deutliche Strahlung zu beobachten, so längs dem Main und dem Main-Donau-Kanal: von Aschaffenburg, Würzburg, Nürnberg-Fürth-Erlangen nach Regensburg, mit jeweiligen Abständen von 45 bis 100 km. Von Bedeutung sind auch Ingolstadt (Knotenpunkt von Ölleitungen) und Augsburg sowie östlich von München Rosenheim und das Industriegebiet Inn-Salzach. Wir schenken dieser wirtschaftlichen Proliferation deshalb Aufmerksamkeit, weil sie von einer viel stärkeren Polarisierung zeugt als zum Beispiel in Frankreich und im Hinblick auf die künftigen Auswirkungen der Rhein-Main-Donau-Kanalisation. Es ist interessant, zu erfahren, daß das wissenschaftliche Institut Prognos in Basel festgestellt hat, daß die Entwicklungsmöglichkeiten in Süddeutschland am günstigsten sind; danach folgen Hessen und Rheinland-Pfalz, dann Nordrhein-Westfalen und schließlich Norddeutschland.

Ausstrahlung der Randstadt

Die Ausstrahlung von niederländischen Pol der Achse des Niederrheins ist jüngerer Datums. Außerhalb der Randstadt haben sich nach dem Kriege vornehmlich die Provinzen Nordbrabant, Limburg und Gelderland entwickelt. Zwischen 1950 und 1960 entfielen auf Nordbrabant 34% der neuen Arbeitsplätze in der Industrie, auf die beiden anderen Provinzen 28%. Jetzt ist Nordbrabant die wichtigste Industrieprovinz. Im Laufe der sechziger Jahre ist in den drei nördlichen Provinzen die industrielle Entwicklung in Gang gekommen, gestützt durch die regionalpolitischen Maßnahmen der Regierung. Wanderungsverlust und Wanderungsgewinn gleichen sich in den letzten Jahren aus. Der Anteil Nordhollands am gesamten Bevölkerungszuwachs mit 1 Million Einwohnern in den Jahren 1922 bis 1931 (als die Einwohnerzahl der Niederlande von 7 auf 8 Millionen stieg) läuft denn auch zurück. Südholland weist einen zunehmenden Wanderungsverlust auf, nämlich von 3000 im Jahre 1961 auf 6500 im Jahre 1965.

Seehäfen

Einen ganz besonderen Platz nehmen die Seehäfen ein, namentlich der erste Seehafen der Welt, Rotterdam. Von den 10 000 ha brutto Seehafengelände, über die die Niederlande Anfang 1965 verfügten, befinden sich etwa 60% im Rheinmündungsgebiet und fast 30% im IJmündungsgebiet. 1960 betrug das Areal beinahe 7000 ha. Hiervon ausgehend, wurde in der Seehafendenkschrift eine Bedarfsschätzung für 1980 von etwa 18 000 ha angegeben. Die angenommene Zunahme von 11 000 ha beruht auf veralteten Daten. In einer Verwaltungsdenkschrift des Bürgermeisters von Rotterdam (vom 4. November 1966) ist eine auf den Trend der Jahre 1950 bis 1960 sich stützende Berechnung aufgenommen, die zu einer Bedarfsschätzung allein für Rotterdam im Jahre 2000 von 40 000 ha führt. Dies würde einem jährlichen Landesbedarf von 2000 ha entsprechen, unabhängig von der Streuung bis ins Deltagebiet, wo die neuen Seehäfen von Vlissingen-Ost und Terneuzen sowie der

künftige brabantzeeländische Hafen Reimerswaal die niederländische Hafentfront vergrößern werden.

Die Expansion von Antwerpen

Ferner sind andere regionale Neuorientierungen und Entwicklungen wichtig. Die wirtschaftliche Expansion von Antwerpen ist sehr dynamisch. Dieses Jahr wird der Zehnjahresplan für den Seehafen am östlichen Ufer erfüllt, für den 500 Millionen Gulden investiert wurden. An diesem Ufer ist für eine weitere Entfaltung kein Raum mehr vorhanden. Am westlichen Ufer wurde bereits an vier große Betriebe Gelände abgegeben. Es liegen Pläne für die Entwicklung von 9000 ha vor. Diese werden sich bis an die belgisch-niederländische Grenze erstrecken, wo sie in der Zukunft mit der Ausweitung des Hafens von Terneuzen, die in östlicher Richtung verläuft, zusammenstoßen werden. Es sind bereits Vorschläge zum Bau eines Seekanals zum ertrunkenen Land von Saeftinge gemacht worden. Auch den östlichen Teil der Westerschelde will man zugänglicher machen (von 60 000 bis 70 000 t und später vielleicht bis zu 100 000 t). Trotzdem wird die Aufnahmekapazität von Rotterdam in Zukunft (225 000 t) viel größer sein, so daß zwei große Antwerpener Raffinerien, die SIBP und Esso, bereits planen, eine Ölleitung von Antwerpen nach Europoort zu legen.

Gent und Zeebrugge

Der Ausbau des Kanals Gent-Terneuzen von einer Kapazität von 10 000 auf 50 000 t wird im Jahre 1968 fertig sein. Gent entwickelt sich zum großen industriellen Wachstumskern von Westbelgien; die größte, neueste Ansiedlung ist die Hochofen- und Stahlfabrik in Zelzate, wo schließlich 15 000 Arbeiter beschäftigt werden sollen. Das Hafengebiet hat als direktes Hinterland die Provinz Ostflandern, wo die Leichtindustrie sich schnell entfaltet und deren östlicher Teil den schon genannten neuen, westlichen Teil des Antwerpener Hafens umfaßt. Zum Hinterland gehört auch ein großer Teil von Belgien und Nordwestfrankreich, womit es ebenso wie Antwerpen in naher Zukunft durch ein Netz von Binnenwasserstraßen für Boote von 1350 t verbunden sein wird.

Der Hafen von Zeebrugge, das Tor zu dem sich industriell schnell entwickelnden Westflandern, ist für Schiffe von 50 000 t erreichbar. Mit der kürzlichen Anlage einer Kopfstation für Rohöl und einer Ölleitung zu einer von Texaco geplanten Raffinerie in Gent ist ein weiterer Schritt auf dem Wege zum modernen Seehafen gemacht worden.

Europoort-Delta: ein Hafen- und Industriegebiet

So gesehen, scheint die Rotterdam Prognose, daß bis zum Jahre 2000 im Europoort-Deltagebiet der Bedarf auf 40 000 ha ansteigen werde, durchaus vertretbar. Es erhebt sich die Frage, wo diese eingeplant werden müssen. Die Antwort hängt von dem verfügbaren Raum und der Geländebeschaffenheit ab.

Eine möglichst große Ausweitung der Maasebene und ein größtmöglicher Tiefgang in der Rheinmündung sind für unser Land und die Beneluxhäfen (man denke an die erwähnte Ölleitung nach Antwerpen) von wesentlicher Bedeutung. Dies wird

jedoch nur einige tausend Hektaren ergeben. Auch wenn man annimmt, daß in direktem Zusammenhang mit Rotterdam noch Raum geschaffen werden könnte, ist es deutlich, daß der größte Teil im eigentlichen Deltagebiet geplant werden muß: Vlissingen, Terneuzen, Reimerswaal. Das würde zum Beispiel 750 ha jährlich entsprechen, wobei zu berücksichtigen ist, daß erst nach Abdämmung der Osterschelde im Jahre 1978 das Reimerswaalprojekt in Betracht kommen wird. Obwohl an beiden Ufern der Westerschelde 15 000 ha eingeplant werden können, ist es nicht wahrscheinlich, daß Zeeland dieses Tempo verwirklichen kann. Ein Bevölkerungszuwachs von heute 300 000 Einwohnern auf 600 000 (100%) im Jahre 2000 würde in Zeeland einen Geländebedarf von 6000 ha hervorrufen. In derselben Zeit würde die niederländische Bevölkerung um 60% zunehmen. Die Regierungsdenschrift über die Raumordnung gibt eine Norm von 750 000 Einwohnern an. Zwei Dinge scheinen erforderlich: Erhöhung des Potentials von Zeeland mit Unterstützung des Reiches und schnelle Verwirklichung des Reimerswaalprojektes. Daneben ist die Beschaffenheit der verschiedenen Gelände wichtig. So ist Terneuzen auf Belgien und Frankreich ausgerichtet, das muß besser ausgenutzt werden. Vlissingen-Ost eignet sich sehr als «Auffanghafen» für Rotterdam. Reimerswaal könnte sich zunächst auf kleinere Seeschiffe beschränken und als «stand-by» für Rotterdam auftreten.

Es ist klar, daß das ganze Gebiet zwischen Rotterdam, Antwerpen und Gent sich zu einem einzigen großen Industriegebiet entwickelt. Die Wirtschaft hat das bereits erkannt. An sich sind die meisten Industriebetriebe auch an «Konkurrenzorten» denkbar: ICI/Europoort, Mobil Oil/Amsterdam, BASF/Antwerpen, Dow/Terneuzen, Höchst/Vlissingen und Texaco/Gent. Das kann man immer wieder bei der Wahl der Standorte feststellen.

Dann gibt es noch die Ölleitungen von Rotterdam nach Terneuzen und später wahrscheinlich nach Antwerpen. Für Stückgut- und Massengutumschlag kommen vor allem Rotterdam oder Antwerpen in Betracht.

Schlußfolgerung

Die drei betreffenden Provinzen, Rotterdam und die anderen Seehäfen und die Rheinmündung haben jetzt begonnen, mit ihren Beratern ein gemeinsames technisch und wirtschaftlich geplantes kurz-, mittel- und langfristiges Programm aufzustellen. Auf belgischer Seite reifen ähnliche Ideen. Ferner hat das Benelux-Parlament einen ersten Versuch zur Koordination gemacht.

Die seit alters her industrielle Werkstätte von Europa, von Rotterdam bis an die Ruhr und Nordfrankreich, wird gründlich modernisiert und weiter ausgebaut. Bei einer richtigen Programmierung wird sich dieser gelenkte Prozeß von Rotterdam bis nach München und von Amsterdam bis nach Lothringen günstig auswirken.

Aus: «Industrie- und Handelskurier» der Deutsch-Niederländischen Handelskammer, Juni 1967.

Verkehrsbau

Die Seelandbrücke über die Ostschelde zwischen Schouwen-Duiveland und Nord-Beveland

Einleitung

Durch die Lage der Inseln oder ehemaligen Inseln entlang zweier großer Wasserwege war Seeland auf von Ost nach West verlaufende Hauptverbindungen angewiesen. Diese Wasserarme, die früher in starkem Maße den Wohlstand förderten und dies auch heute noch tun könnten, bilden ein Hindernis für gute Verbindungen mit dem Zentrum Hollands.

Die Ausführung des Deltaplanes ermöglicht im Prinzip wesentlich bessere Verbindungen. Im Prinzip; denn es sind noch wesentliche Investitionen erforderlich, wenn aus Möglichkeiten Wirklichkeit werden soll.

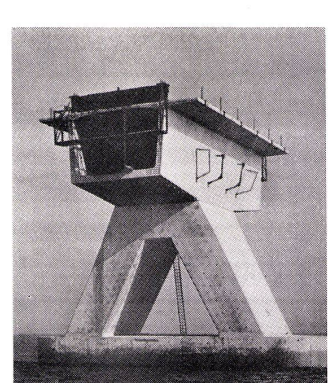
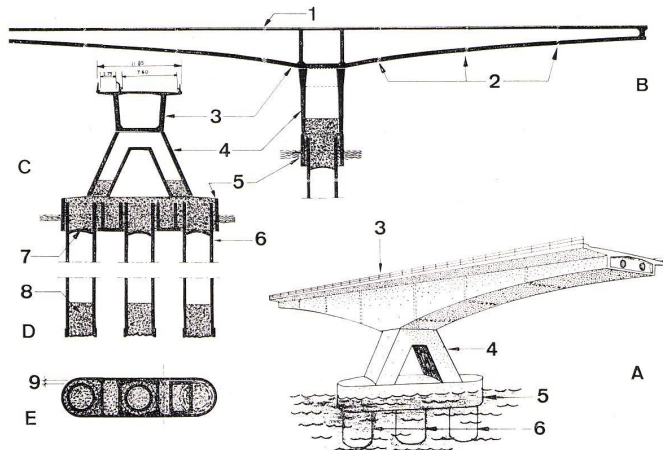
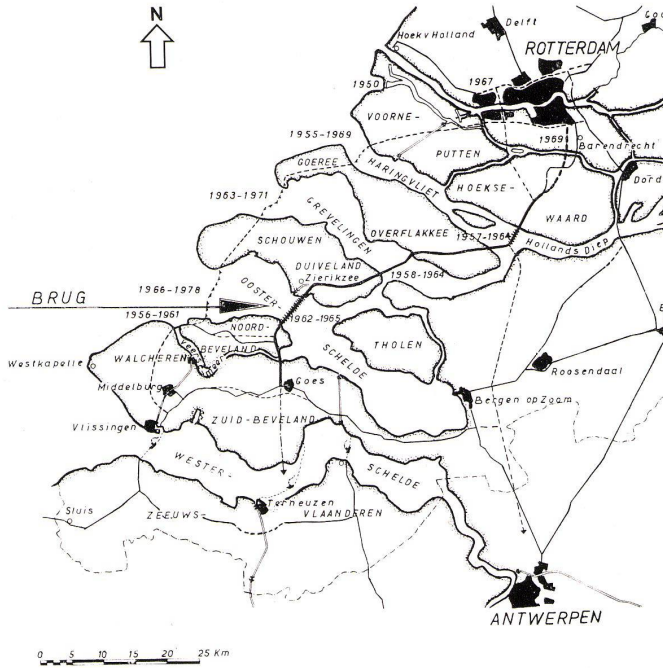
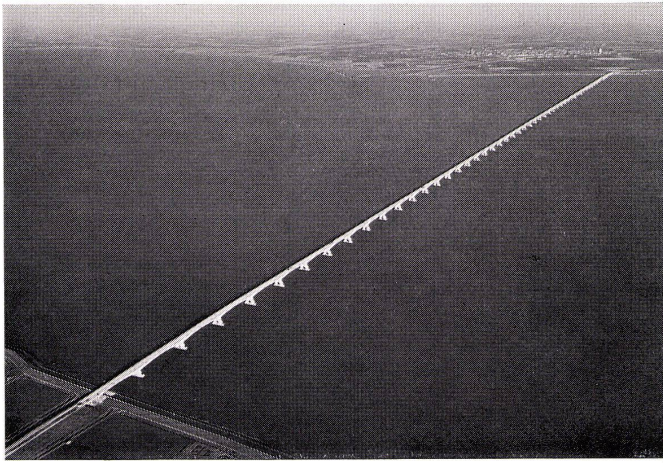
Diese Möglichkeiten bestehen in Folgendem:

a) Eine Straßenverbindung, die den Abschlußdämmen der Flußmündungen folgt, der sogenannte Dammweg («Dammenweg»). Diese Verbindung kann jedoch erst vollendet werden, wenn der Ostscheldedamm fertig ist, also etwa 1980. Diese Straße liegt etwas exzentrisch und ist vor allem für den westlichen Teil der Provinz wichtig.

b) Der Randweg («Zoomweg»). Dieser soll im Jahre 1968 bis Dintelloord fertig sein und später vielleicht bis Bergen on Zoom weitergeführt werden. Diese Straße liegt gänzlich außerhalb dieser Provinz und ist nur für Ost-Zeeland wichtig.

c) Die Strecke von Numansdorp via Grevelingdam und Zierikzee nach Goes, im folgenden Zentralweg («Centralweg») genannt. Schon ein einziger Blick auf die Karte zeigt, daß diese Route besonders günstig durch die Provinz verläuft und wesentlich kürzer als die bestehenden Verbindungen ist. So beträgt der Abstand Goes-Rotterdam über Nordbrabant ungefähr 115 km, über die Ostscheldebrücke hingegen etwa 85 km.

Zunächst bestand die Absicht, die Verbindung zwischen Schouwen-Duiveland und Mittel-Zeeland durch eine Modernisierung der Fährdienste auf die gleiche Weise zu verbessern, wie es auch auf der Westerschelde geschehen ist. Die hierfür nötigen Investitionen würden jedoch recht groß sein und, zusammen mit dem kostspieligen Betrieb, zu jährlichen Fehlbeträgen führen, die die finanziellen Mittel der Provinz überschreiten würden. Selbst wenn von dieser Möglichkeit Gebrauch gemacht werden sollte, blieben noch die übrigen Nachteile, die mit dem Fährbetrieb verbunden sind, beispielsweise Wartezeiten, Nebel, Eis und Sturm.



1, 2 Luftaufnahme der fertigen Brücke und Lage im Verkehrsnetz des Landes.
 3 Konstruktionsschema der Brücke.
 A Isometrie
 B Längsschnitt
 C Querschnitt
 D Vertikalschnitt durch die Hohlpfähle
 E Horizontalschnitt durch Caisson und Aufsatzstück
 1 Fuge, 0,4 m breit
 2 Fugenfüllungen
 3 Hammerstück
 4 Pfeileraufsatzstück
 5 Caisson
 6 Hohlpfähle
 7 Betonfüllung
 8 Unterwasserbeton
 9 Toleranz 35 cm

Die Möglichkeit eines zusätzlichen Damms durch die Ostschelde wurde untersucht, scheint aber finanziell erst ausführbar zu sein, wenn die Mündung abgeschlossen ist. Deshalb hat die Provinz schließlich geprüft, ob eine Brückenverbindung technisch und finanziell attraktiv wäre. Die treibende Kraft war Dipl.-Ing. J. G. Slijp, damaliger Direktor der Wasserbauverwaltung in Seeland; er starb jedoch am 23. April 1963 und konnte daher die Vollendung seines Projekts nicht mehr erleben.

Abbildung 2 zeigt die zukünftigen Verbindungen, die als Folge des Deltaplans angelegt werden können.

Ausgangspunkte für den Entwurf der Brücke

Die größten technischen Schwierigkeiten, die überwunden werden mußten, bestanden in der großen Tiefe der Ostschelde und den zu erwartenden Eisdrücken. An der Nordseite befindet sich eine Rinne, die ungefähr 1 km breit und fast 35 m tief ist. Die Überbrückung mit den üblichen Konstruktionen wäre sehr kostspielig. Konstruktion und Ausführungsweise mußten außerdem so gewählt werden, daß eine kurze Bauzeit gewährleistet war; denn die Brücke sollte kurz nach der Eröffnung des Grevelingendamms und der Haringvlietbrücke fertig sein. Finanziell wurde Rentabilität gefordert, weil mit Unterstützungen nicht zu rechnen war. Von Anfang an wurde daher ein einfacher und rationeller Entwurf angestrebt, an den die höchsten verkehrstechnischen Forderungen allerdings nicht gestellt werden können. Dies brachte mit sich, daß die Breite auf zwei Fahrbahnen und einen Radfahrweg beschränkt blieb. Angesichts des Fehlens von Querverbindungen ist das auch annehmbar. Zum Vergleich sei mitgeteilt, daß im Mai 1965 der Scheldetunnel in Antwerpen, der 6,75 m breit und 2110 m lang ist, pro Tag 19 000 Fahrzeuge bewältigen konnte.

Ausschlaggebende Faktoren, die die Ausführung eines einfachen Brückenentwurfs ermöglichten, sind: a) eine einfache Pfeilerkonstruktion; b) eine Konstruktion, die den Serienbau der Teile ermöglicht; c) vorgespannter Beton; d) eine weitgehende Zusammenarbeit zwischen Direktion und Bauunternehmern.

Die Konstruktion

Die Brücke hat eine Länge von 5022 m und besteht aus vierundfünfzig Stropfpfeilern, zwei Landpfeilern, zweiundfünfzig Bögen mit einer Länge von je 95 m und einem beweglichen Teil mit einer Länge von 40 m. Jeder Pfeiler besteht aus drei hohlen Stahlbetonpfählen, deren Längen zwischen 25 und 50 m variieren. Diese Hohlpfähle sind aus Ringen von etwa 6 m Länge mit einem äußeren Durchmesser von 4,25 m und einer Wanddicke von 35 cm zusammengesetzt; sie wurden auf der Baustelle mit Vorspannkabeln, die sich über die ganze Länge erstrecken, verbunden. Die Hohlpfähle wurden in den festen Diluvialboden gesetzt und für einen Eisdruck auf Normalnull bei offener Ostschelde von 400 t und bei geschlossener Ostschelde auf 1000 t berechnet.

Die Hohlpfähle sind an der Oberseite biegefest mit einem Koppelstück verbunden, das wegen seiner Form in der Praxis häufig Caisson genannt wird. Dies ist eine Art Kasten, 22,55 m lang, 5,75 m breit und 4,50 m tief, mit drei runden Löchern im Boden, in die die drei Pfähle passen. Auf dem Koppelstück steht das sogenannte Pfeileraufsatzstück, das 9 m hoch und mit Vorspannkabeln befestigt ist.

Die Brücke selbst ist ein durchgehender Hohlkörper aus vorgespanntem Beton, der mit den Pfeilern fest verbunden ist. Der Querschnitt dieses Hohlkörpers variiert; er ist über einem Pfeiler am größten und in der Mitte zwischen den Pfeilern am kleinsten. Die Oberseite dient zugleich als Fahrbahn (asphaltiert). Sie ist in einen 7,60 m breiten Streifen für Kraftfahrzeuge und einen 2,75 m breiten Radfahrweg eingeteilt.

Die Brücke liegt ziemlich hoch: Die Oberkante auf ungefähr Normalnull +17 m, die Unterkante an der höchsten Stelle auf Normalnull +15 m. Damit sind die festen Brückenteile hoch genug für praktisch alle Schiffe, die die Ostschelde befahren. Auch Ausflugsschiffe, von seltenen Ausnahmefällen abgesehen, können unter den festen Brückenteilen durchfahren.

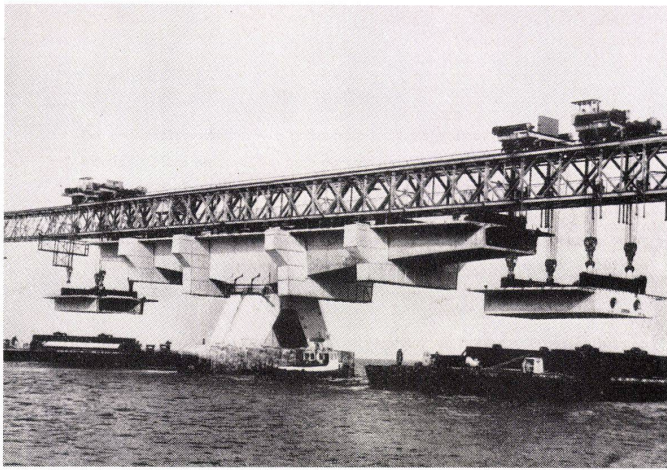
In der Nähe von Schouwen-Duiveland wurde jedoch ein beweglicher Teil vorgesehen, der auch Seeschiffen die Durchfahrt ermöglicht; die Breite dieser Öffnung beträgt 40 m.

Der Brückenhohlkörper besteht aus Elementen von je ungefähr 12,50 m Länge, durch Vorspannkabel verbunden; sie werden als Brückenteil A oder Hammerstück und Brückenteile B, C und D bezeichnet.

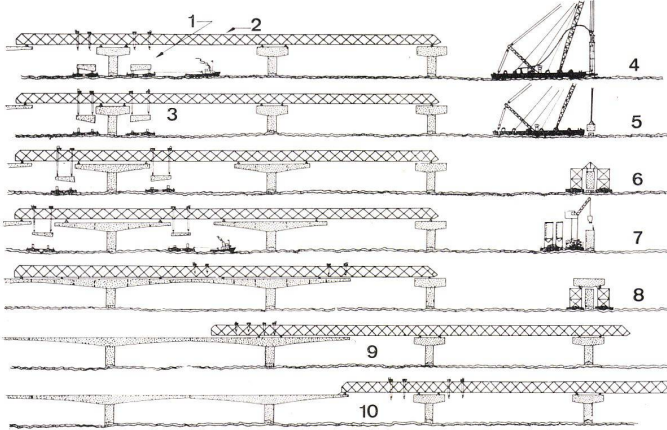
Montage

Da die Brücke aus vorgefertigten Elementen einer beschränkten Anzahl Typen gebaut werden sollte, war es möglich, ein Standardsystem für Herstellung und Montage zu entwerfen. Als zusätzlicher Vorteil ergab sich eine verhältnismäßig geringe Anzahl Arbeiter. Alle Brückenelemente wurden auf einer Baustelle von etwa 6 ha am Fährhafen bei Kats auf Nord-Beveland hergestellt. Auf dieser Baustelle wurden die Elemente (am Fließband) hergestellt und mit Hilfe von Portalkränen transportiert.

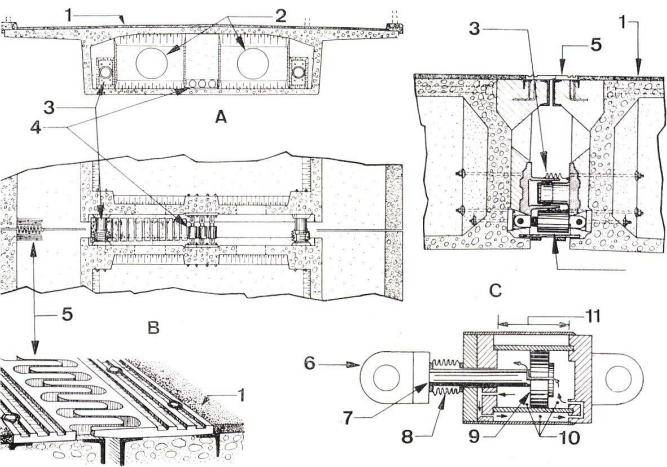
Die Vorspannkabel wurden in Schuppen vorbereitet. Der Beton wurde in Stahl Schalung gegossen; er wurde gerüttelt und anschließend dampfgehärtet. Die Ringe, aus denen die Hohlpfähle zusammengesetzt sind, wurden nach dem Gießen und Dampfhärten senkrecht aus den Formen gehoben, zur Kippvorrichtung gebracht und dort gekippt. Von dort aus wurden sie in Tauen hängend zur Spannbahn transportiert. Zunächst wurden die zwischen den Ringen befindlichen, 40 cm breiten Fugen gefüllt; anschließend wurden die zwölf Vorspannkabel durch die Wand des Hohlpfahls gezogen und mit Hilfe von Winden gespannt. Von der Spannbahn wurden die Hohlpfähle mit zwei großen Portalkränen (Tragkraft je 300 t) zum Lagerplatz gebracht. Hier wurde eine Stahlkappe von 40 t montiert; nach dem Aufstellen des Pfahls wurde diese wieder entfernt. Der Transport der Hohlpfähle über



5



6



7

- 4 Brückenpfeiler mit Hammerstück.
- 5 Auf der Montagebrücke fahrende Laufkatzen heben die Brückenteile von den Transportbooten.
- 6 Schemaskizzen der Montage der Brückenteile.
 - 1 Die Brückenteile werden auf schwimmenden Behältern zur Baustelle gebracht
 - 2 Montagebrücke zum Einbringen der Brückenteile
 - 3 Die Brückenteile werden von Laufkatzen gehoben
 - 4 Setzen der Pfähle durch Schwimmbock
 - 5 Aufsetzen eines Caissons durch den Schwimmbock
 - 6 Das Pfeileransatzstück wird eingefahren
 - 7 Einfüllen des Betons durch schwimmende Betonfabrik
 - 8 Brückenteil A wird eingefahren
 - 9 Nach Fertigstellung eines Brückenbogens wird die Montagebrücke weitergefahren
 - 10 Die folgenden Brückenteile können gebaut werden
- 7 Fugenkonstruktion.
 - A Vertikaler Querschnitt
 - B Horizontaler Querschnitt und Teil der Oberseite
 - C Vertikale Längsschnitte
 - 1 Asphalttschicht
 - 2 Kriechgänge in der Stirnwand
 - 3 Querkraftdübel
 - 4 Stoßdämpfer
 - 5 Fingerplatten
 - 6 Befestigungsplatte
 - 7 Kolbenstange
 - 8 Faltbalg
 - 9 Kolben
 - 10 Öl
 - 11 Maximales Spiel 16 cm

Wasser geschah mit Hilfe eines speziell dafür konstruierten Doppelpontons, in dem der Pfahl vertikal gedreht werden konnte.

Gehoben wurden die Pfähle von einem für den Bau der Ostscheldebrücke gebauten Schwimmbock, der nach dem geistigen Vater der Brücke, Dipl.-Ing. J. G. Snip, genannt wurde. Dieser Schwimmbock ist einer der größten Hollands. Seine Tragkraft beträgt 500 t, seine Höhe 65 m. An Bord befindet sich eine große Anzahl Vorrichtungen, unter anderem sechs große und fünfzehn kleinere Haspeln, ein Cutter mit eingebauter Sandpumpe und eine Spritzanlage; die nötige Energie liefern von Dieselmotoren angetriebene Generatoren. Die Hohlpfähle wurden in diesen Bock gehängt und dann auf ihren Platz gesetzt. Dadurch, daß der Boden innerhalb der Röhre mit dem Cutter gemahlen und abgepumpt wurde, senkten sich die Pfähle in 6 bis 8 Stunden auf die gewünschte Tiefe. Erforderlichenfalls konnte der Bock die Pfähle unter Druck setzen; zu diesem Zweck wurden speziell hierfür angebrachte Wassertanks vollgepumpt. Die Fußstücke der Pfähle wurden mit 4 m hohen Betonklötzen gefüllt; diese setzten sich an der Innenseite der Pfähle fest und bildeten ihre Standfläche.

Nach der Aufstellung der drei Hohlpfähle eines Pfeilers wurde mit Hilfe des Schwimmbocks ein Caisson aufgesetzt und befestigt. Der Caisson und die Pfahlköpfe wurden mit Beton gefüllt; anschließend wurden die Kabel gespannt, so daß eine biegesteife Konstruktion entstand.

Für den Transport der Aufsatz- und der Hammerstücke zu Wasser wurde eine Kombination von zwei Elevatorbehältern errichtet, auf die man einen Turm aufsetzte

Die Aufsatzstücke wurden über die Pfeiler gefahren, dort angebracht und mit Vorspannkabeln am Caisson befestigt. In ähnlicher Weise wurden die Hammerstücke montiert (siehe rechte Seite der Abbildung 6).

Für das Anbringen der Brückenteile B bis D wurde eine stählerne verschiebbare Montagebrücke mit einer Länge von mehr als 250 m gebaut. Über diese Montagebrücke rollten Laufkatzen, mit denen die Brückenteile gehoben und angesetzt wurden. Die Brückenteile wurden symmetrisch aufgesetzt, das heißt auf beiden Seiten eines Pfeilers die beiden Brückenteile B, dann die C-Teile und schließlich die zwei D-Stücke. Nach der Montage von zwei gleichen Brückenteilen wurden die Fugen vergossen und die Vorspannkabel nach Erhärten des Betons eingezogen und gespannt. Da die Montagebrücke insgesamt zwei Brückenlängen überbrücken konnte, wurden jedesmal 190 m der Brücke hergestellt.

Abbildung 6 zeigt einige Montagephasen.

Fugenkonstruktion

Da die Brücke aus einzelnen T-förmigen Einheiten zusammengesetzt ist, entsteht nach jeweils 95 m eine Naht. Wenn keine weiteren Vorkehrungen getroffen worden wären, hätte zwischen einem maximal belasteten und einem unbelasteten Brückenteil ein Höhenunterschied bis zu 21 cm entstehen können. Deshalb wurden in jeder Fuge zwei Dübel angebracht (Abbildung 7). Das sind große Gußstahlbolzen mit einem Durchmesser von 265 mm,

die in dafür bestimmte Buchsen passen. Zwischen Bolzen und Buchse befindet sich ein Mantel aus Akulon (einer feuchtigkeitsunempfindlichen Nylonart), der Reibung und Verschleiß möglichst klein zu halten gestattet.

Wenn nun ein Brückenteil sich unter der Belastung durchbiegt, wird das anschließende Stück mit Hilfe dieser Dübel mitgenommen, so daß ein Höhenunterschied zwischen den einzelnen Teilen vermieden wird; die Enden würden sich indes unter voller Belastung immer noch 13 cm durchbiegen. Die größte Querkraft, die pro Dübel aufgenommen werden kann, beträgt 60 t.

Um die Vertikalverschiebung von 13 cm und die damit verbundene Horizontalverschiebung bei schwerem Verkehr noch weiter zu vermindern, hat man Stoßdämpfer angebracht (siehe Abbildung 7). Hierdurch wird die Vertikalverschiebung auf ungefähr 8 cm reduziert.

Angesichts der Tatsache, daß diese Stoßdämpfer ihre Funktion auch noch nach Längerveränderung der Brückenteile infolge von Temperaturwechsel, Dehnen und Kriechen des Betons erfüllen müßten, sind sie so konstruiert worden, daß sie an langsame Längerveränderungen sich anpassen können. Zu diesem Zweck kann das im Stoßdämpfer befindliche Öl zirkulieren. Bei plötzlicher Belastung bewegt sich der Kolben 0,1 mm pro Sekunde bei einer maximalen Belastung von 30 t pro Stoßdämpfer.

Schließlich wurden über die Fugen sogenannte Fingerplatten auf zuvor einbetonierte Stahlrahmen montiert. Ihre 16 cm langen Finger, die sich gegeneinander verschieben können, bilden eine kontinuierliche Verbindung der Brückenteile.

Finanzierung

Der Bau der Brücke wurde von der Arbeitsgemeinschaft Ostscheldebrücke ausgeführt, bestehend aus der Van Hattum und Blankevoort N. V. und der Amsterdamsche Ballast Maatschappij.

Die Baukosten betragen rund 77 Millionen Gulden.

Da die Regierung für den Bau keine Zuschüsse leistete, wird der Verkehr die Baukosten in Form eines Weggeldes aufbringen müssen. Man nimmt an, daß die Brücke befahren wird: 1968 von 4000, 1972 von 5000, 1978 von 7000 Fahrzeugen pro Tag. Das Weggeld beträgt für Fußgänger, Radfahrer, Mopedfahrer f 1,-; für Personenzüge, Lieferwagen (Nutzlast bis zu 1000 kg), Kraftfahrzeuge und Motorroller f 2,50; für Lastkraftwagen mit 2 Achsen, Personenzüge mit einachsigen Anhängern, Autobusse mit zwei Achsen (ohne Fahrgäste) f 4,50; für Lastkraftwagen mit mehr als zwei Achsen mit oder ohne Anhänger, Personenzüge mit zweiachsigen Anhängern, Autobusse mit mehr als zwei Achsen (ohne Fahrgäste) f 6,-; pro Autobusfahrgast f 0,50.

Nötigenfalls soll das Weggeld der tatsächlichen Verkehrsdichte angepaßt werden. (Würde bereits erhöht, Red.) Fußgänger, Rad- und Mopedfahrer entrichten das Weggeld beim Brückenwächter an der Zugbrücke, alle anderen Verkehrsteilnehmer an der südlichen Brückenauffahrt.

Am 15. Dezember 1965 wurde die Brücke offiziell von Ihrer Majestät Königin Juliana dem Verkehr übergeben.