

Zeitschrift: Bauen + Wohnen = Construction + habitation = Building + home : internationale Zeitschrift

Herausgeber: Bauen + Wohnen

Band: 25 (1971)

Heft: 8: Läden und Warenhäuser = Magasins et grands magasins = Shops and department stores

Artikel: Einrichtungssystem für Warenhäuser = Système de meublement pour grands magasins = Installation system for department stores

Autor: Zemp, Werner

DOI: <https://doi.org/10.5169/seals-334073>

Nutzungsbedingungen

Die ETH-Bibliothek ist die Anbieterin der digitalisierten Zeitschriften. Sie besitzt keine Urheberrechte an den Zeitschriften und ist nicht verantwortlich für deren Inhalte. Die Rechte liegen in der Regel bei den Herausgebern beziehungsweise den externen Rechteinhabern. [Siehe Rechtliche Hinweise.](#)

Conditions d'utilisation

L'ETH Library est le fournisseur des revues numérisées. Elle ne détient aucun droit d'auteur sur les revues et n'est pas responsable de leur contenu. En règle générale, les droits sont détenus par les éditeurs ou les détenteurs de droits externes. [Voir Informations légales.](#)

Terms of use

The ETH Library is the provider of the digitised journals. It does not own any copyrights to the journals and is not responsible for their content. The rights usually lie with the publishers or the external rights holders. [See Legal notice.](#)

Download PDF: 02.02.2025

ETH-Bibliothek Zürich, E-Periodica, <https://www.e-periodica.ch>



Einrichtungssystem für Warenhäuser

Système de meublement pour grands magasins

Installation system for department stores

Werner Zemp, Mailand

Ausführung: Karl Steiner S.p.A. Limbiate (Mailand)

Werner Zemp, Milan

Exécution: Karl Steiner S.p.A. Limbiate (Milan)

Werner Zemp, Milan

Execution: Karl Steiner S.p.A. Limbiate (Milan)

Beim vorliegenden Entwurf handelt es sich um ein neues, komplexes Einrichtungssystem genormter, aufeinander bezogener Elemente, welches zum Ausbau von Warenhäusern dient. Mit dem System werden im wesentlichen folgende Anwendungsbereiche umfaßt:

1

Untergehängte Decken, modulare Gitterstruktur (Stromschiene für Spotlampen) mit eingehängten Decken- und Beleuchtungspaneels.

2

Schränke in verschiedenen Ausführungen, beid- oder wechselseitig zugänglich. Trennwände, orthogonal oder diagonal. Gestelle, Nischen, Türen. Abgehängte Blenden, Orientierungsanzeigen, Vitrinen, Boutiquen, Probekabinen mit den jeweils entsprechenden Beleuchtungseinrichtungen.

3

Freistehende Verkaufsbänke, Gondeln, Podeste, Displaymöbel.

4

Ständer für Textilien.

Strukturell betrachtet handelt es sich um eine Skelettkonstruktion in Aluminium natur eloxiert. Senkrechte Ständerprofile werden mit den Horizontaltraversen mittels Exzenterverschluß zu einem räumlichen Gerüst zusammengebaut. Fronten, Seiten, Rückwände, Böden, Tablare, Schubladen usw. werden in die feste Struktur eingehängt, bzw. eingefügt.

Die Ausfachung der Skelettkonstruktion erlaubt die Nutzung verschiedener Materialien wie Holz- und Kunststoffplatten, Glas, Spiegel, usw., auf Trägerplatten Dekorationsmaterialien, Fotos, Textilien, Kunststoffolien. Seiten (mit oder ohne vormontierte Führungsschienen für Auszüge), Rückwände und Fronten werden zwischen die Traverse eingehängt (Prinzip Schiebetüren). Die Fachböden und Tablare werden aufgelegt, Abschluß- und Trennwände mittels Arretierungsplättchen fixiert.

In bezug auf die spezifischen Bedingungen und Bedürfnisse eines Warenhauses ist das System durch besondere Eigenschaften charakterisiert, die sich im folgenden zusammenfassen lassen.

Für die Montage und Demontage des Systems ist kein Fachpersonal erforderlich. Diesem Kriterium, Leitgedanke für die Gesamtkonzeption, wurde besondere Bedeutung zugemessen.

Das Ständerprofil ist als modulare Lochschiene ausgebildet, wodurch gewährleistet wird, daß gleiche Höhenquoten für Traverse, Tablare, usw. eingehalten werden.

Die Fixierung der Traverse geschieht mittels eines eingebauten Vorschubhakens, welcher ins Ständerprofil eingerastet wird. Die Verspannung des Exzenterverschlusses ist somit nicht evident, sondern dient lediglich zur endgültigen Fixierung und Sicherung der Gitterstruktur. Der Vorschubhaken an den Traversen erlaubt es, innerhalb einer Gesamtanlage konstruktive Teile jederzeit ein- bzw. auszubauen. Auf Grund dessen bietet das System einen wesentlichen Vorteil, den ein additives Montageprinzip nicht aufweisen kann.

Im Besonderen ist mittels der genormten Elemente eine maximale Flexibilität (auch bei späteren Umorientierungen) gewährleistet. Die Montagezeit wird dadurch auf ein Minimum reduziert.

Modular-Koordination

Auf Grund einer Analyse verschiedener Bedingungen wurde ein orthogonales Grundraster von 600/600 mm als Vielfaches von 60 mm gewählt. Die Gitterstruktur der untergehängten Decke beträgt 1200/1200 mm, bzw. 1200/600 mm. Zwischenwände für räumliche Trennungen usw. können auch diagonal angebracht werden. – Einheiten des Ausstellungs mobiliars bilden im Grundriß ein Vielfaches von 600 mm.

Der Hochraster wurde in Zonen eingeteilt auf Grund einer eingehenden Untersuchung bezüglich Visualisierung der Waren, Reserve-

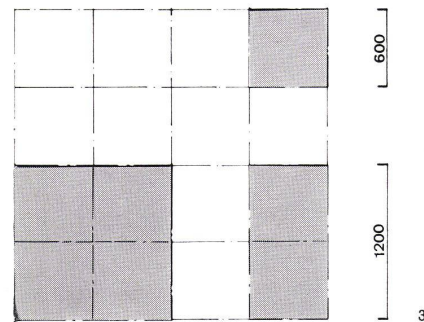
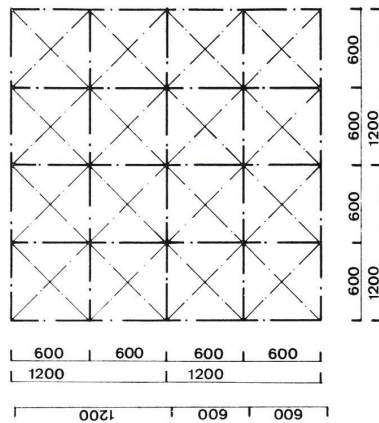
1

Anwendungsbeispiele des Einrichtungssystems im Warenhaus La Rinascente in Mailand; Herrenabteilung. Exemple de mise en œuvre du système dans le grand magasin «La Rinascente» à Milan: Rayon messieurs. Example of application of system in the La Rinascente department store in Milan; men's wear department.

anforderungen, Display und Informationsanzeigen. Die verschiedenen Zonen resultieren als ein Vielfaches von modularen Grundeinheiten.

Ständerprofile

Senkrecht Ständerprofil in der Form eines Kreuzes. Der Querschnitt des Kreuzprofils hat sich aus den Bedingungen und Funktionen ergeben. Die Gesamtbreite von 48 mm und die Materialstärke des Profils resultiert aus den Anforderungen an Festigkeit und Widerstandsmoment gegen Durchbiegung (angenommen bei einseitiger Belastung). Die Frontfläche von 22 mm korrespondiert mit der Breite der Traverse, welche zur Aufnahme von Schiebetüren und Ausfachungen konzipiert wurden. – Das Ständer-Kreuzprofil wird zwischen Boden und Decke (ohne Hilfe von Werkzeugen) verspannt. Am Boden ist jeweils eine Führungsplatte vorgesehen, dadurch wird ermöglicht, die vertikale Stange in jeder Lage rotativ zu drehen. Zur Erstellung von Verkaufsbänken und Displaymöbel wurde ein quadratisches Vertikalprofil entwickelt. Dieses Profil, in fünf Moduleinheiten maßlich abgestimmt, wird vertikal durch eine Steckverbindung zusammengebaut und erlaubt vielfältige Kombinationen von Verkaufsmöbeln. Die üblichen Horizontaltraversen werden mit dem Exzenterspannverschluß arretiert.



Traversen

Horizontalprofile, den Funktionen entsprechend in verschiedenen Ausführungen. Die Traversen (Nominallänge 1200 und 600 mm) werden mittels eines Verschiebhakens in das Ständerprofil eingerastet und durch einen Exzenterverschluß verspannt. – Die Traversen haben die Funktionen folgender auswechselbaren Normelemente aufzunehmen:

- Seiten, Zwischenwände, Rückwände, Frontplatten und Schiebetüren. Stärke 6 mm, in verschiedenen Materialien wie Glas, Spiegel, Trägerplatten mit Kunststoffbeschichtung, Textilbezügen, Fotos.
- Fachböden. Stärke 22 mm, kunststoffbeschichtete Trägerplatten.
- Fachböden und Tablare. Stärke 10 mm, Glas temperiert.
- Sockel. Stärke 18 mm, kunststoffbeschichtete Trägerplatten.

Die Traversen können jederzeit zwischen fertig montierte Kompositionen ein- bzw. ausgebaut werden.

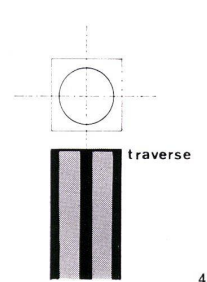
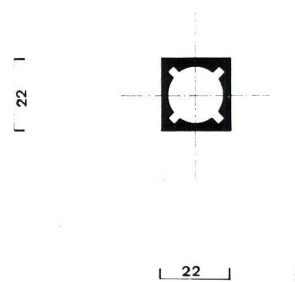
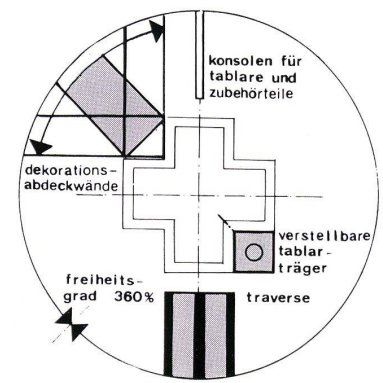
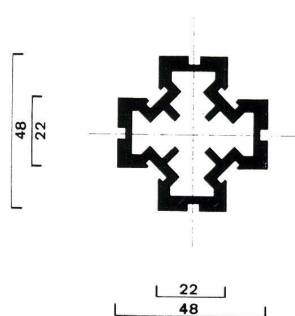
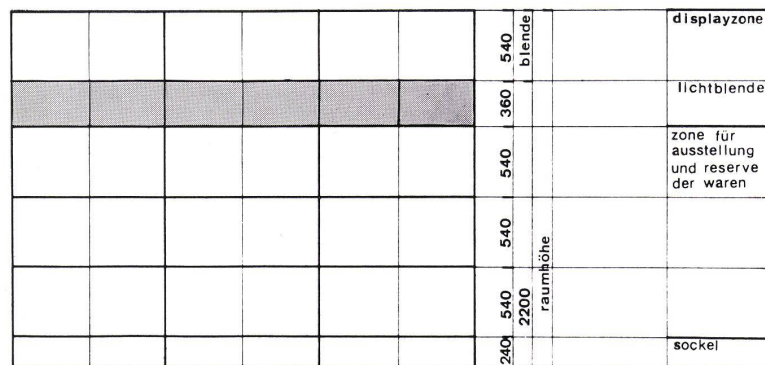
Kleiderstangen

Der Spannverschluß ist auch hier ausschiebbar. Die Arretierung wird durch die Verspreizung zweier Bolzen hergestellt. Die Kleiderstange (gezogenes Aluminiumprofil) ist auf der Oberseite mit einem eingezogenen Stahldraht versehen. Dadurch wird vermieden, daß die Stange durch die Kleiderbügel abgeschuert und verkratzt wird. Kleiderstangen gleicher Länge können beliebig zwischen Konsolen und Seitenwände montiert werden.

Untergehängte Decke

Die untergehängte Decke besteht strukturell aus einem modularen Gitter (gezogenes Aluminiumprofil). Zwischen der Gitterstruktur können verschiedene Decken- und Beleuchtungspaneels eingehängt werden.

- 2 Modular-Grundraster.
Maille constructive modulée.
Modular grid.
- 3 Einbau von – auf dem Modularraster aufgebautem – Ausstellungsmobiliar.
Mobilier d'exposition implanté sur la maille de base.
Installation of modular display equipment.
- 4 Hoch- bzw. Vertikalraster.
Maille verticale.
Vertical mesh.
- 5 Ständerprofile.
Détail porte-vêtements.
Detail of garment rack.
- 1 Kreuzförmiges Ständerprofil / Profil cruciforme / Cruciform rack
- 2 Anschlußmöglichkeiten / Possibilités de raccordement / Attachment potentialities
- 3 Vertikalzusatzprofil / Rallonge verticale / Vertical extension
- 4 Anschluß an das Vertikalprofil / Raccordement au profil vertical / Attachment to the vertical rack



1

Das Deckenprofil wurde so ausgearbeitet, daß eine Stromschiene (bis 6 Meter Länge) eingerastet werden kann. Durch das Prinzip der Einrastung der Stromschiene kann diese jederzeit auch partiell montiert und demontiert werden.

2

Die Verbindung von zwei Stromschiene (Längenaddition) geschieht über einen Brückenkontakt. Dieser wird durch ein Spannelement ins Deckenprofil eingerastet. Das gleiche Spannelement dient auch zur Abführung von Stromleitungen für den Betrieb elektrischer Geräte.

2.1

Durch eine Rechtsdrehung am Bolzen des Spannelements wird eine Plattefeder aus der Halterung gerückt. Die Verspannung kann somit aus der Deckenschiene entnommen werden. Auf die gleiche Weise werden Beleuchtungskörper (Spotlampen usw.) montiert und demontiert.

3

Displays werden ebenfalls an der Deckenschiene über das gleiche Spannelement befestigt. Jedoch ist der Drehbolzen mit einem Haken versehen.

4

Fixierung des Ständer-Kreuzprofils. Das Ständerprofil wird zwischen Boden und Decke verspannt. Im Deckenprofil wird vorerst ein Führungsbolzen eingerastet und am Boden in eine vormontierte Hülse eine Führungsplatte gesteckt. Das Ständerprofil (am Kopfende mit einer Spiralfeder versehen) wird zwischen den Fixpunkten – Deckenbolzen und Bodenplatte – unter Druck verspannt. – Es sind auch Ständerprofile vorgesehen, die mit elektrischen Installationen wie Unterbrechern, Steckdosen usw. ausgerüstet sind. Die Stromleitungskabel werden innerhalb des Kreuzprofils geführt.

W. Z.

6

Horizontalprofile.
Profil horizontal.
Horizontal rack.

1-6 Traversen mit gleichem Exzenterverschluß / Traverses munies d'un raccord à excentrique / Transverse pieces with equal eccentric union

7 Distanzhalter ohne Exzenterverschluß / Pièce d'écartement sans raccord à excentrique / Spreader without eccentric union

7

Isometrie des Konstruktionsprinzips.
Isométrie du principe de construction.
Isometry of the construction principle.

1 Abschlußwände / Joue latérale / Side piece

2 Tablarträger / Porte étagère / Shelf rack

3 Schiebetüren / Portes coulissantes / Sliding doors

4 Zwischenwände / Parois intermédiaires / Partitions

5 Trägerstange für Tablare oder leichte Auszüge / Barre de support pour étagère fixe ou à tirer / Supporting rod for shelves or light drawers

6 Glastablar / Tablette en glace / Glass shelf

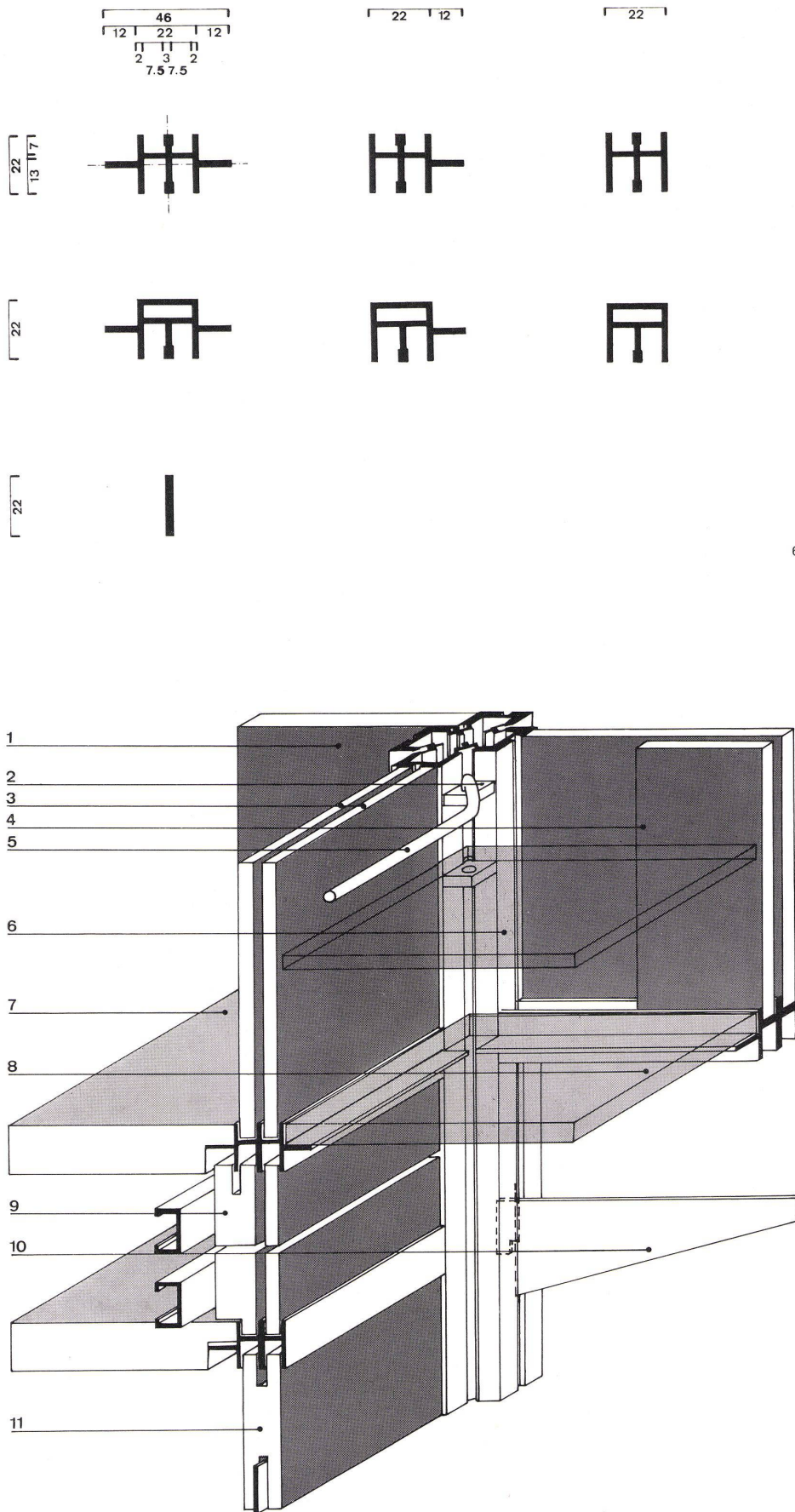
7 Fachboden, kunststoffbelegt / Fond de casier revêtu de plastique / Plastic-covered bottom of case

8 Fachboden, Glas / Fond de casier en glace / Glass bottom of case

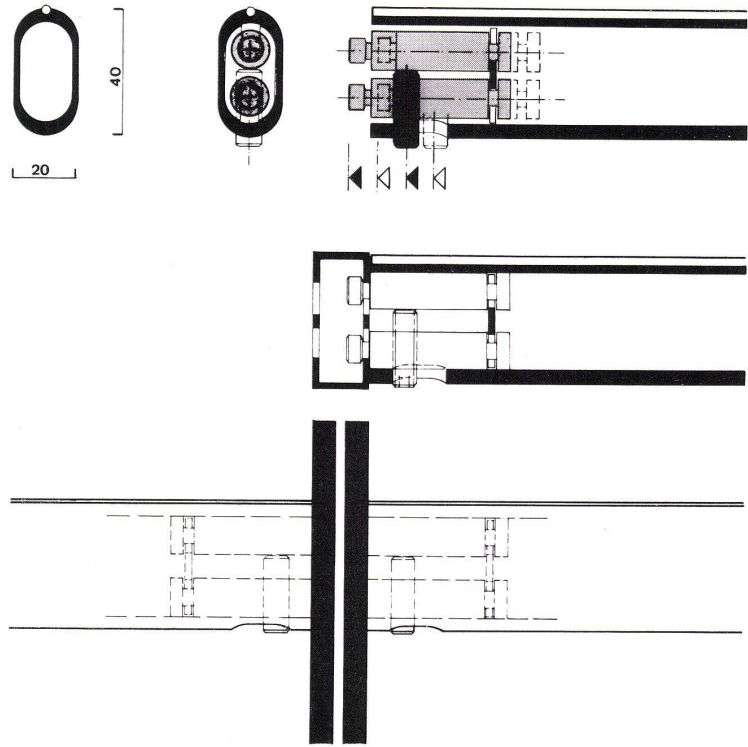
9 Seiten mit vormontierten Auszugsschienen für Schubladen / Côtés munis de profils coulissants pour tiroirs / Sides equipped with pre-mounted slide rails for drawers

10 Konsolen für Tablare und Zubehörteile / Consoles pour tablettes et accessoires / Brackets for shelves and accessories

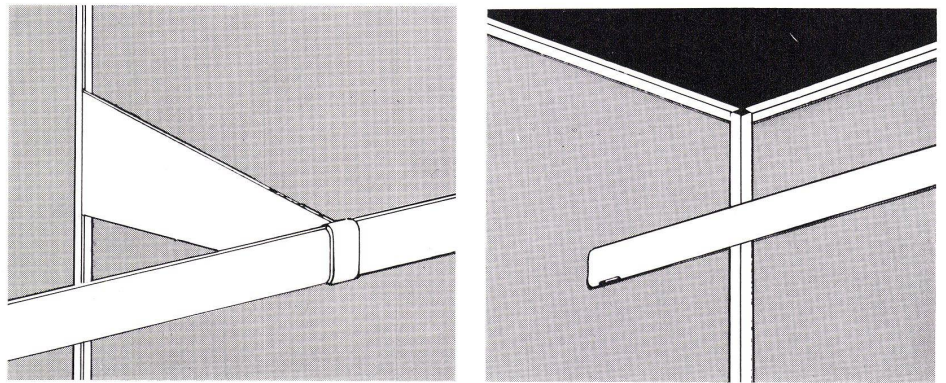
11 Socket / Socle / Base



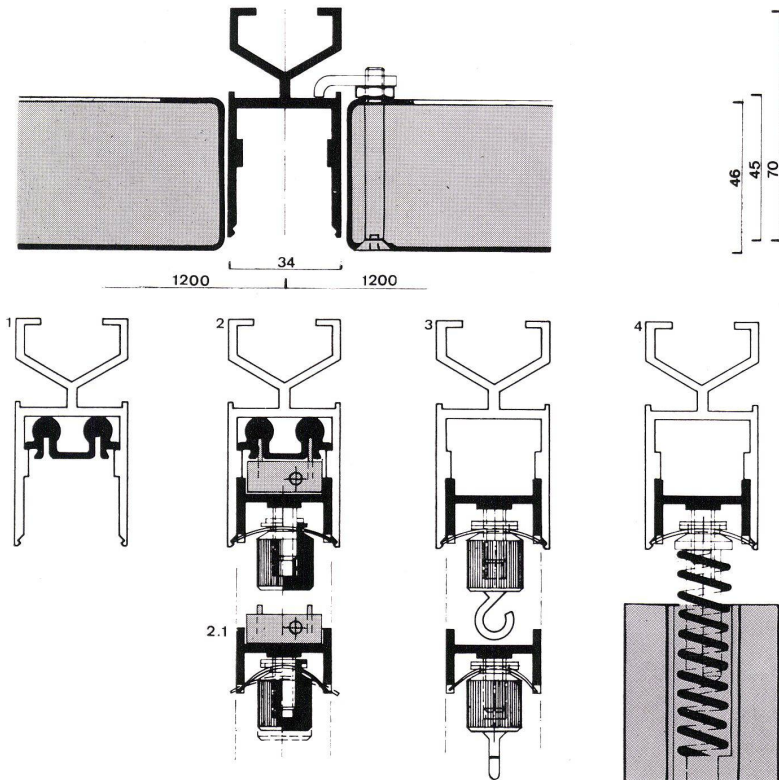
8
 Kleiderstange.
 Porte-vêtements.
 Garment rack.



8

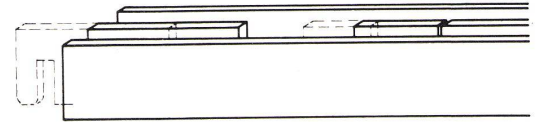
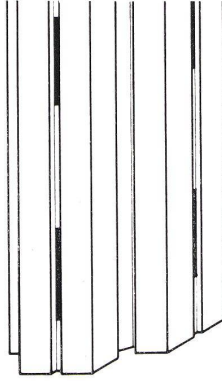


9
 Untergehängte Decke (Ziffern vergl. mit Text).
 Plafond suspendu (Voir les chiffres du texte).
 Suspended ceiling (Cf. numbers in text).

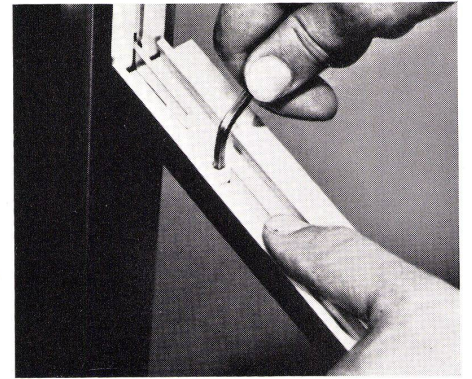
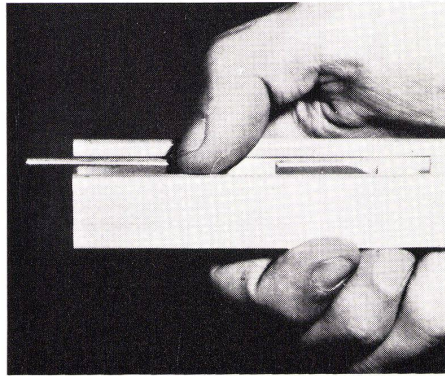


9

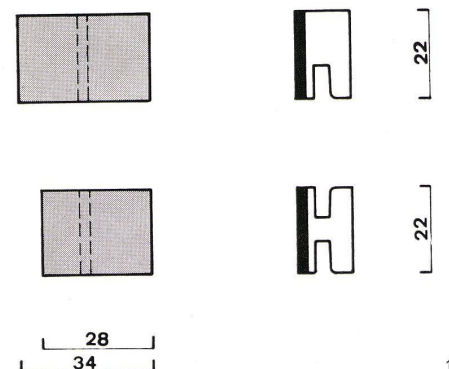
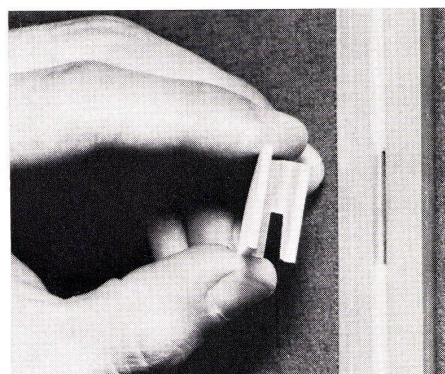
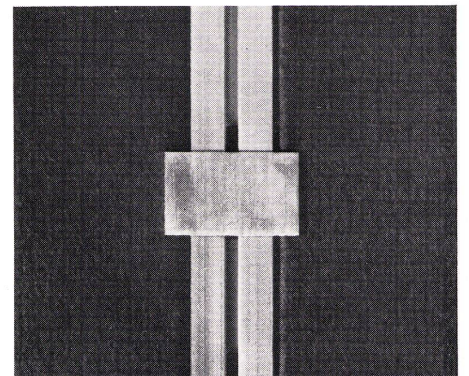
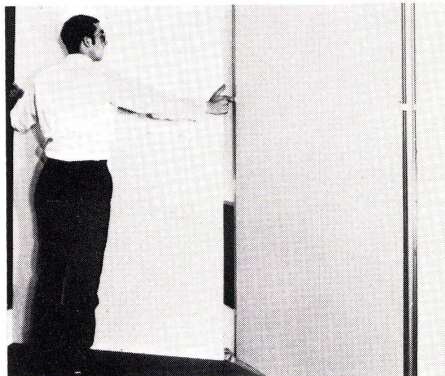
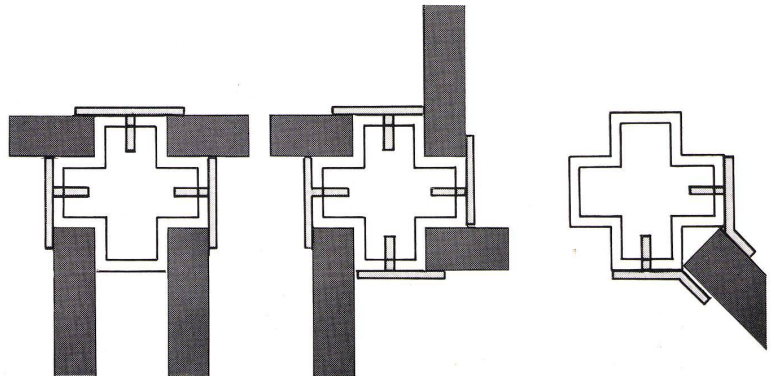
10
 Spannverschuß der Traverse.
 Verrouillage à ressort de rappel pour la traverse.
 Spring on transverse piece.



10



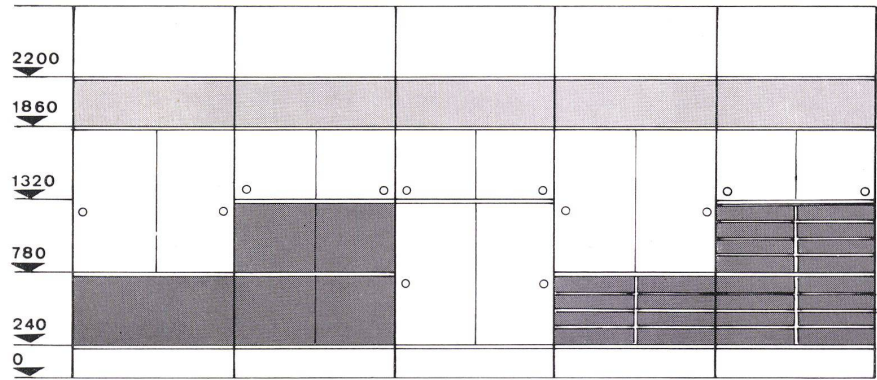
11
 Montage von Wänden. Die Wandplatten lassen sich durch Arretierungsplättchen befestigen.
 Montage de parois. Les panneaux sont fixés au moyen de petites plaquettes d'arrêt.
 Assembly of walls. The wall panels can be fixed by means of small arresting blocks.



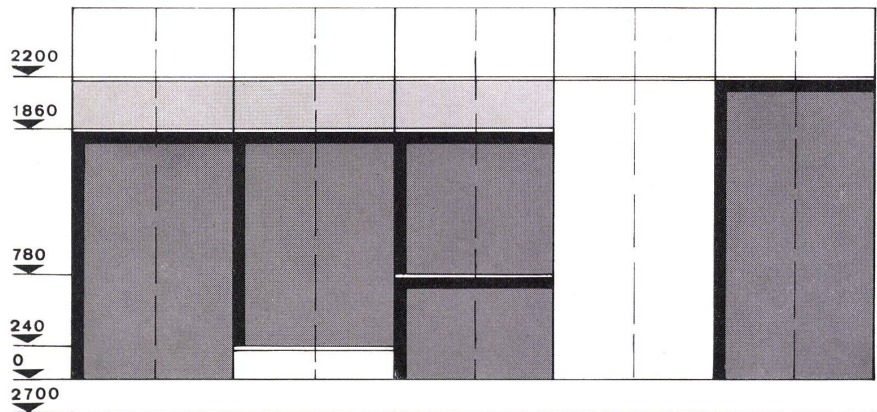
11

12
 Kombinationsbeispiele.
 Exemples de combinaisons.
 Examples of combinations.

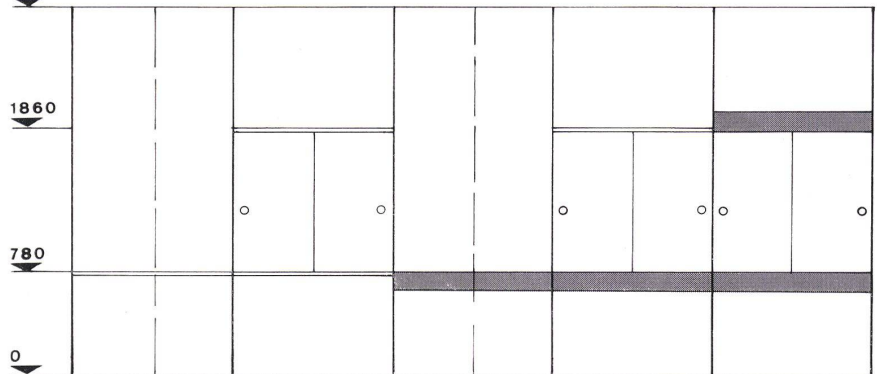
- 1 Schränke in verschiedenen Anordnungen mit Beleuchtungsblenden / Armoires diversement disposées avec éléments d'abat-jour / Lockers in different arrangements with shades
- 2 Nischen oder Durchgänge, nach Wahl mit Beleuchtungsblende / Niches ou passages équipés d'abat-jour à la demande / Nooks or passageways with shades as requested
- 3 Freistehende Vitrinen mit oder ohne Leuchtkasten / Vitrine isolée avec ou sans luminaire / Separate display windows with or without illumination



1



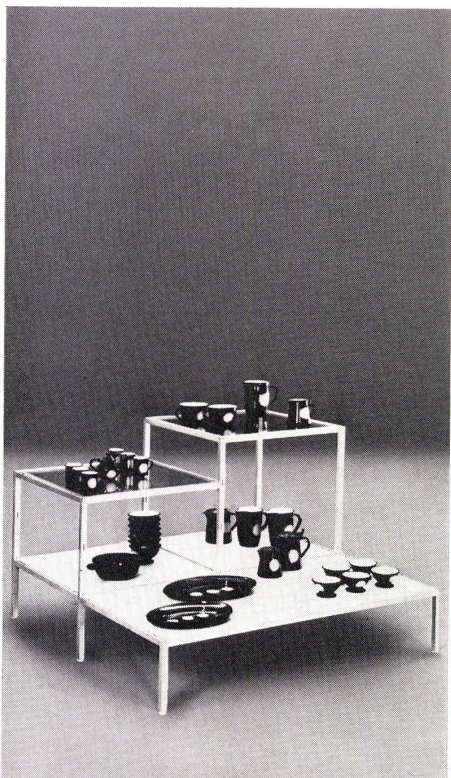
2



3

13
 Tischgruppe.
 Groupe de tables.
 Table group.

14
 Verschiedene Möglichkeiten, alle aus dem System gebildet.
 Diverses possibilités, toutes composées avec le système.
 Different potentialities, all created from the system.



13



14