

**Zeitschrift:** Bauen + Wohnen = Construction + habitation = Building + home : internationale Zeitschrift

**Herausgeber:** Bauen + Wohnen

**Band:** 26 (1972)

**Heft:** 4: Raumzellen - Bausysteme = Cellules spatiales - systèmes constructives = Space unities - construction systems

**Artikel:** Zwei Stahlbau-Raumzellen-Bausysteme = Deux systèmes constructifs par cellules spatiales en acier = Two steel cell unit construction systems

**Autor:** [s.n.]

**DOI:** <https://doi.org/10.5169/seals-334358>

### **Nutzungsbedingungen**

Die ETH-Bibliothek ist die Anbieterin der digitalisierten Zeitschriften. Sie besitzt keine Urheberrechte an den Zeitschriften und ist nicht verantwortlich für deren Inhalte. Die Rechte liegen in der Regel bei den Herausgebern beziehungsweise den externen Rechteinhabern. [Siehe Rechtliche Hinweise.](#)

### **Conditions d'utilisation**

L'ETH Library est le fournisseur des revues numérisées. Elle ne détient aucun droit d'auteur sur les revues et n'est pas responsable de leur contenu. En règle générale, les droits sont détenus par les éditeurs ou les détenteurs de droits externes. [Voir Informations légales.](#)

### **Terms of use**

The ETH Library is the provider of the digitised journals. It does not own any copyrights to the journals and is not responsible for their content. The rights usually lie with the publishers or the external rights holders. [See Legal notice.](#)

**Download PDF:** 02.02.2025

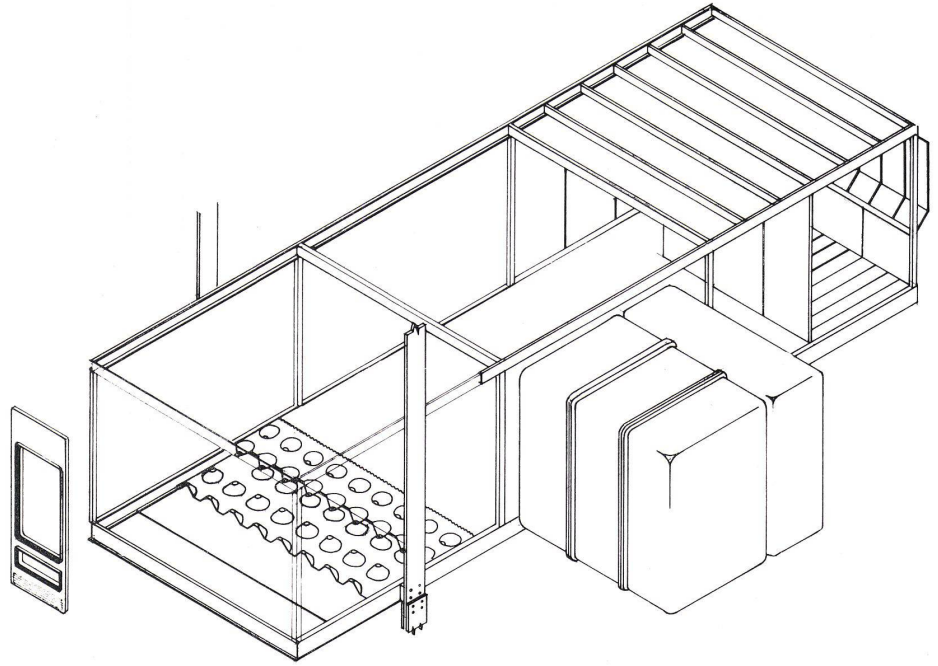
**ETH-Bibliothek Zürich, E-Periodica, <https://www.e-periodica.ch>**

## Zwei Stahlbau-Raumzellen-Bausysteme

Deux systèmes constructifs par cellules spatiales en acier

Two steel cell unit construction systems

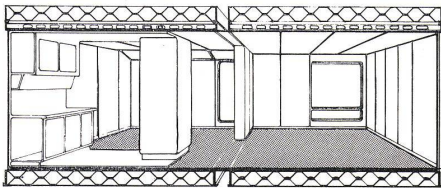
Anthony M. Pisani, Boston/Mass., USA



Stahl-Hängehaus-Bausystem, das von »unten nach oben« wachsen kann, d. h., das Gittertragwerk zwischen den kastenförmigen Stützen, in denen die Treppenanlagen und die Installationszu- und -ableitungen untergebracht sind, wird mit den daran hängenden Raumzellen hochgezogen und die neu hinzukommenden Zellen unten angehängt.

Système constructif en acier avec volumes suspendus pouvant croître de bas en haut; c'est à dire que le treillis porteur situé entre les appuis tubulaires dans lesquels sont placés les escaliers et les équipements techniques, peut être hissé vers le haut avec les cellules qu'il soutient et les nouvelles cellules sont suspendues en dessous.

Steel suspension construction system which can grow "from bottom to top", i. e., the lattice supporting systems between the coffered supports in which the staircases and technical installations are housed is pulled up along with the suspended cells and new cells suspended on the bottom.



Raumzellenbauweise, bei der die raumbildenden Ausbauelemente in ein orthogonales Stahltragwerk eingepaßt werden.

Système constructif par cellules spatiales dans lequel les éléments sont insérés dans un maillage portante orthogonale en acier.

Cell unit construction system in which the space-defining elements are adapted to an orthogonal steel carrying structure.

