

Zeitschrift: Bauen + Wohnen = Construction + habitation = Building + home : internationale Zeitschrift

Herausgeber: Bauen + Wohnen

Band: 26 (1972)

Heft: 4: Raumzellen - Bausysteme = Cellules spatiales - systèmes constructives = Space unities - construction systems

Artikel: Projekt-P (Pandra 99) = Projet P (Pandra 99) = Project-P (Pandra 99)

Autor: [s.n.]

DOI: <https://doi.org/10.5169/seals-334369>

Nutzungsbedingungen

Die ETH-Bibliothek ist die Anbieterin der digitalisierten Zeitschriften. Sie besitzt keine Urheberrechte an den Zeitschriften und ist nicht verantwortlich für deren Inhalte. Die Rechte liegen in der Regel bei den Herausgebern beziehungsweise den externen Rechteinhabern. [Siehe Rechtliche Hinweise.](#)

Conditions d'utilisation

L'ETH Library est le fournisseur des revues numérisées. Elle ne détient aucun droit d'auteur sur les revues et n'est pas responsable de leur contenu. En règle générale, les droits sont détenus par les éditeurs ou les détenteurs de droits externes. [Voir Informations légales.](#)

Terms of use

The ETH Library is the provider of the digitised journals. It does not own any copyrights to the journals and is not responsible for their content. The rights usually lie with the publishers or the external rights holders. [See Legal notice.](#)

Download PDF: 02.02.2025

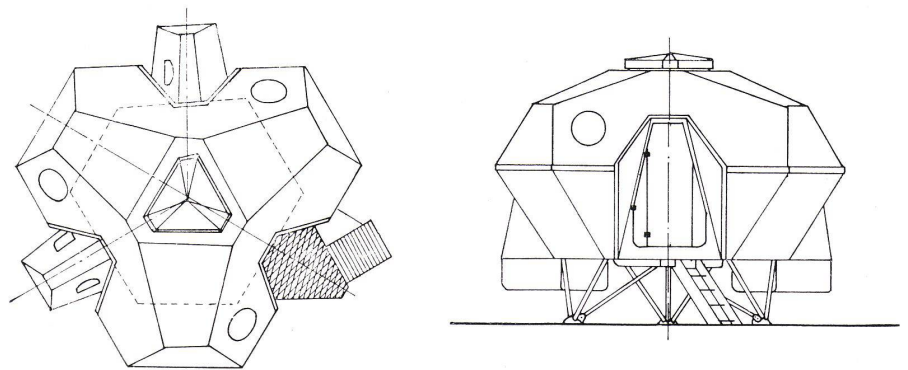
ETH-Bibliothek Zürich, E-Periodica, <https://www.e-periodica.ch>



Projekt-P (Pandra 99)

Projet-P (Pandra 99)
Project-P (Pandra 99)

Masayuki Kurokawa & Ass., Tokyo



Die als Ferien- und Wochenendhaus-Unterkunft gedachte Raumzelle wird in vier Teilen angeliefert, die alle auf der Bodenplattform aufgebaut werden. Die Zelle besitzt zudem eine eigene Abfallbeseitigungsanlage. Bei größerem Raumbedarf können 2 oder 3 weitere Zellen dazugebaut werden.

Cette cellule spatiale conçue comme abri de week-end s'articule en 4 parties qui sont toutes montées sur la dalle de sol. La cellule est en outre équipée d'un dispositif d'évacuation des ordures. Si les besoins en espace deviennent plus importants on ajoute 2 ou 3 cellules supplémentaires.

The cell unit conceived as holiday and week-end accommodation is delivered in four parts, which are all set up on the foundation platform. The cell also possesses its own refuse disposal system. If more space is needed, 2 or 3 additional cells can be added on.

