

**Zeitschrift:** Bauen + Wohnen = Construction + habitation = Building + home : internationale Zeitschrift

**Herausgeber:** Bauen + Wohnen

**Band:** 26 (1972)

**Heft:** 4: Raumzellen - Bausysteme = Cellules spatiales - systèmes constructives = Space unities - construction systems

**Artikel:** Mobilhaus = Maison mobile = Mobile house

**Autor:** [s.n.]

**DOI:** <https://doi.org/10.5169/seals-334374>

### **Nutzungsbedingungen**

Die ETH-Bibliothek ist die Anbieterin der digitalisierten Zeitschriften. Sie besitzt keine Urheberrechte an den Zeitschriften und ist nicht verantwortlich für deren Inhalte. Die Rechte liegen in der Regel bei den Herausgebern beziehungsweise den externen Rechteinhabern. [Siehe Rechtliche Hinweise.](#)

### **Conditions d'utilisation**

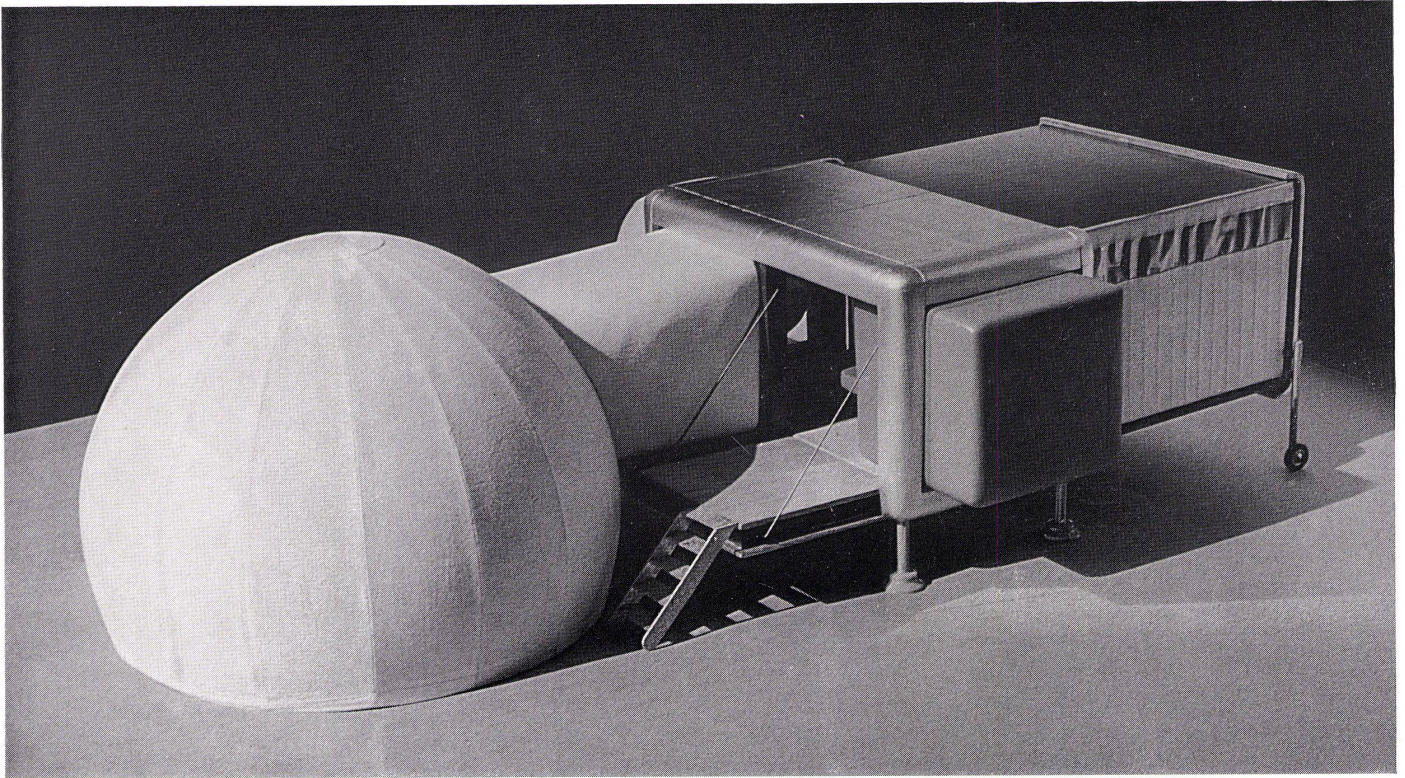
L'ETH Library est le fournisseur des revues numérisées. Elle ne détient aucun droit d'auteur sur les revues et n'est pas responsable de leur contenu. En règle générale, les droits sont détenus par les éditeurs ou les détenteurs de droits externes. [Voir Informations légales.](#)

### **Terms of use**

The ETH Library is the provider of the digitised journals. It does not own any copyrights to the journals and is not responsible for their content. The rights usually lie with the publishers or the external rights holders. [See Legal notice.](#)

**Download PDF:** 02.02.2025

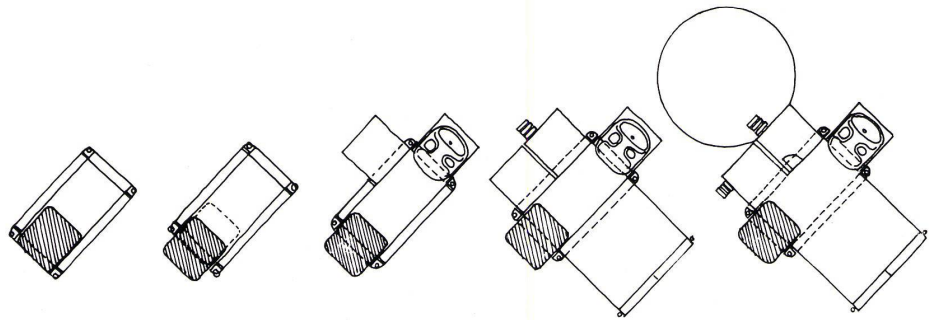
**ETH-Bibliothek Zürich, E-Periodica, <https://www.e-periodica.ch>**



## Mobilhaus

Maison mobile  
Mobile house

Manfred Schiedhelm, Cambridge/Mass.



Beim japanischen Misawa-Homes-Wettbewerb 1970/71 wurde dieses Projekt mit einer »ehrenvollen Erwähnung« bedacht. Drei der vier Wände dieses Mobilhauses sind ausklappbar, die vierte auffahrbar, und mit ähnlicher Technik läßt sich der ganze »Aufbau« mechanisch vollziehen.

Lors du concours japonais Misawa-Homes en 1970/71 ce projet fut retenu avec «mention honorable». 3 des quatre parois de cette maison mobile sont rabattables, la 4ème est coulissante et selon des techniques analogues tout le «montage» peut se réaliser mécaniquement.

This project was awarded an honourable mention in the Japanese Misawa Homes competition in 1970/71. Three of the four walls of this mobile house can be folded up, the fourth can be slid out, and similar techniques permit completely mechanical "assembly".

