

**Integriertes Gesundheitszentrum :
Zielbestimmung und Nutzungsplanung mit
Hilfe des A.T.I.-Verfahrens = Centre hospitalier
intégré : définition des buts et étude des
utilisations à l'aide de la méthode A.T.I. =
Integrated hospital center : definition of ...**

Autor(en): **Joedicke, Jürgen**

Objektyp: **Article**

Zeitschrift: **Bauen + Wohnen = Construction + habitation = Building + home :
internationale Zeitschrift**

Band (Jahr): **26 (1972)**

Heft 5: **Krankenhausbau - integriertes Gesundheitszentrum = Bâtiment
hospitalier - centres médicaux intégrés = Hospital construction -
integrated health center**

PDF erstellt am: **21.07.2024**

Persistenter Link: <https://doi.org/10.5169/seals-334387>

Nutzungsbedingungen

Die ETH-Bibliothek ist Anbieterin der digitalisierten Zeitschriften. Sie besitzt keine Urheberrechte an den Inhalten der Zeitschriften. Die Rechte liegen in der Regel bei den Herausgebern. Die auf der Plattform e-periodica veröffentlichten Dokumente stehen für nicht-kommerzielle Zwecke in Lehre und Forschung sowie für die private Nutzung frei zur Verfügung. Einzelne Dateien oder Ausdrucke aus diesem Angebot können zusammen mit diesen Nutzungsbedingungen und den korrekten Herkunftsbezeichnungen weitergegeben werden. Das Veröffentlichen von Bildern in Print- und Online-Publikationen ist nur mit vorheriger Genehmigung der Rechteinhaber erlaubt. Die systematische Speicherung von Teilen des elektronischen Angebots auf anderen Servern bedarf ebenfalls des schriftlichen Einverständnisses der Rechteinhaber.

Haftungsausschluss

Alle Angaben erfolgen ohne Gewähr für Vollständigkeit oder Richtigkeit. Es wird keine Haftung übernommen für Schäden durch die Verwendung von Informationen aus diesem Online-Angebot oder durch das Fehlen von Informationen. Dies gilt auch für Inhalte Dritter, die über dieses Angebot zugänglich sind.

Integriertes Gesundheitszentrum

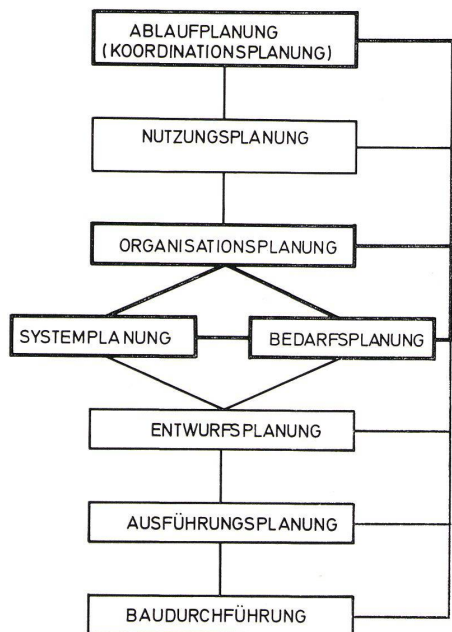
Centre hospitalier intégré
Integrated hospital center

Jürgen Joedicke, Walter Mayer, Stuttgart-Nürnberg; Mitarbeiter: Heinz Haas

Zielbestimmung und Nutzungsplanung mit Hilfe des A.T.I.-Verfahrens

Définition des buts et étude des utilisations à l'aide de la méthode A.T.I.

Definition of the aims and studies of functions with the aid of the A.T.I. method



Vorbemerkung

Das A.T.I.-Verfahren wurde für die Zielbestimmung und Nutzungsplanung eines integrierten Gesundheitszentrums entwickelt. Es stellt den Versuch dar, Ziele und Nutzungsbereiche für die Planung eines Aufgabenbereiches zu entwickeln, der neuartig ist, über den nur wenige und zum Teil in sich widersprüchliche Informationen vorliegen. Obwohl für einen bestimmten Zweck entwickelt, erscheinen die methodischen Ansätze auch bei anderen Aufgabenbereichen komplexer Natur anwendbar zu sein.

1 Aufgabenstellung

Laut Beschluß des zuständigen Stadtrates sollten für die Errichtung eines integrierten Gesundheitszentrums, in dessen Mittelpunkt vorrangig ein Akutkrankenhaus steht, alternative Lösungen entwickelt werden. Zu diesem Zweck wurde eine kleine Planungsgruppe gegründet, die sich aus Chefarzten, den zuständigen Stadträten, einem Sozialmediziner, einem Psychosomatiker, einem medizinisch vorgebildeten EDV-Spezialisten, einem medizinischen Historiker und Architekten zusammensetzt. Mit der laufenden Arbeit wurde eine Kerngruppe gebildet, die sich aus den Verfassern dieses Beitrages zusammensetzt. Der vorliegende Bericht beschränkt sich auf die Phase der Zielbestimmung und Nutzungsplanung (Abb. 1).

2. Zielbestimmung mit Hilfe des A.T.I.-Verfahrens

(Aspekt-Teilzeitverfahren auf Interviewbasis)

Das Ziel des Verfahrens ist die Entwicklung signifikanter Modelle auf Grund in sich verträglicher Zielbündel und die Ermittlung des »besten« Modells. Innerhalb der Mikrostruktur eines Planungsprozesses können zwei alternierende Prozesse unterschieden werden: der Prozeß der Varietätserzeugung und der Prozeß der Varietätseinschränkung.

Das A.T.I.-Verfahren sieht für den Prozeß der Varietätserzeugung und Varietätseinschränkung folgende Teilschritte mit Rückkoppelung vor:

2.1 Befragungsaktion auf der Basis von Einzelinterviews mit Hilfe eines systematischen Fragebogens.

2.2 Klassifikation der Ergebnisse.

2.3 Darstellung der ermittelten Aspekte in Form eines morphologischen Kastens.

2.4 Untersuchung der Aspekte auf Verträglichkeit bzw. Unverträglichkeit als Grundlage der Modellbildung.

2.5 Ermittlung einer praktikablen Anzahl von Modellen auf Grund in sich verträglicher Zielbündel mit Hilfe des Grenzwertverfahrens.

2.1 Befragungsaktion auf der Basis von Einzelinterviews mit Hilfe eines systematischen Fragebogens

Die Befragungsaktion hat das Ziel, ausreichende, alle wesentlichen Aspekte umfassenden und vergleichbaren Aussagen zu bekommen. Da über Inhalt und Struktur des geplanten Integrierten Gesundheitszentrums (IGZ) im voraus keine Aussagen gemacht werden können und sollen, wurde die Frageaktion so angelegt, daß sie den gesamten Problembereich umfaßt. Problembereich in diesem Sinn ist nicht die Bauaufgabe »Integriertes Gesundheitszentrum«, sondern der übergeordnete Begriff »Medizinische Gesundheitsfürsorge«, da sich erst aus der Beschreibung des übergeordneten Begriffes alternative Modelle unterschiedlicher Zielsetzung für die spezielle Bauaufgabe »Integriertes Gesundheitszentrum« abgrenzen lassen.

Auf Grund von Erfahrungen mit derartigen Befragungsaktionen wurden die Interviews in zwei Stufen durchgeführt. Beide Stufen unterscheiden sich durch den Grad der Präzision der möglichen Aussagen.

2.11 In der ersten Stufe sollen nach Meinung der Befragten allgemeine Aspekte der medizinischen Gesundheitsfürsorge in den Bereichen der Vorsorge, der nichtstationären Behandlung, der stationären Behandlung und der Nachsorge genannt werden. Die von den einzelnen Befragten genannten Aspekte wurden in Sammel Listen eingetragen. Die Verwendung des umgangssprachlichen Begriffes Aspekt anstelle des exakten Begriffes Merkmal erwies sich dabei von Vorteil. Es zeigte sich, daß es in diesem Stadium schwierig ist, Merkmale exakt zu benennen und sie von Maximen zu trennen.

2.12 In der zweiten Stufe wurden die einzelnen Mitglieder der Kleinen Planungsgruppe gebeten, Aussagen darüber zu machen, welche der genannten Aspekte für das geplante Integrierte Gesundheitszentrum relevant sind. Dabei muß im Sinne der notwendigen Präzisierung zwischen Istzustand und Sollzustand unterschieden werden.

Hierfür wurde folgendes Verfahren entwickelt:

Da eine Bauaufgabe von dieser Größenordnung nicht isoliert von vorhandenen oder geplanten Einrichtungen im Gesamtbereich der Stadt oder von sonstigen Maßnahmen (z. B. gesetzgeberischer Art) gesehen werden kann, muß zunächst festgestellt werden, welche Einrichtungen (Mittel) bereits vorhanden sind. Aus diesem Grund ist es notwendig, den Istzustand zu bestimmen. Dabei soll geprüft werden, ob die vorhandenen

1 Arbeitsschritte der Planung. Der vorliegende Beitrag beschäftigt sich mit der Nutzungsplanung.

Etapas de la planification. L'article présenté est consacré à l'étude des utilisations.

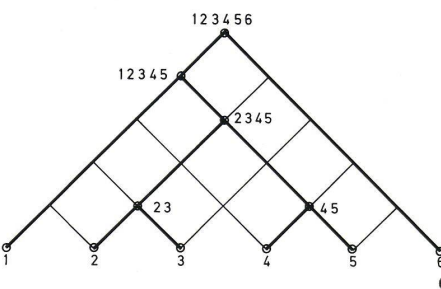
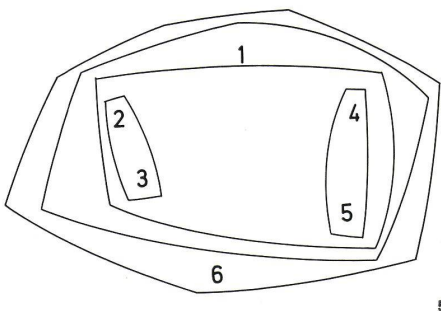
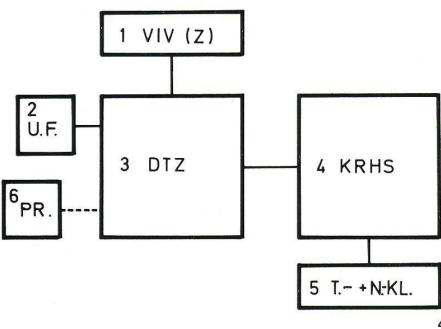
Stages of planning. The present article is concerned with utilization planning.

	ENTSCHEIDBER	ALTERNATIVE TEILLÖSUNGEN	11	12	21	22	31	32
1 VORSORGE	1.1 UNTERSUCH UND BERATUNG	1.11 AMBUL	—	+	+	+	—	+
		1.12 DTZ	+	+	—	—	—	—
2 NICHTSTATION VERSORGDUNG	2.1 DIAGNOSE U FOLGERUNG AUS DER DIAGNOSE	2.11 POLIKLINIK	—	—	—	+	—	+
		2.12 GEMEINSCHAFTS AMBULATORIUM (KOLL)	+	+	—	—	—	—
	2.2 SCHWERPUNKTE DER BEHANDLUNG	2.21 GEMEINSCHAFTS THERAPEUTIKUM (KOLL)	+	+	—	—	—	—
		2.22 AMBUL THERAPEUTIKUM (KOLL)	—	—	—	+	—	+
		2.23 PRAXEN	—	—	—	+	+	+
	2.3 TAGESKUNIK	2.31 IN VERBINDUNG MIT AUFNAHMESTAT+AMBUL	—	—	—	+	—	+
		2.32 VERBINDUNG MIT DTZ UND KOLLEGIUM	—	+	—	—	—	—
	2.4 NACHTKUNIK	2.41 IN VERBINDUNG MIT AUFNAHMESTAT+AMBUL	—	—	—	+	—	+
		2.42 IN VERBND MIT DTZ UND KOLLEGIUM	—	+	—	—	—	—
	2.5 MINIMALVERS	2.51 CARITATIVE ODER KOMMUNALE INST	—	+	—	—	—	—
2.52 VOM KH AUS		—	—	—	+	—	+	
3 STATIONARE VERSORGDUNG	3.1 ENTSCHEIDG ÜBER NOTW STAT AUFN	3.11 AUFNAHMESTATION	—	—	—	+	—	+
		3.12 VOM KR AUS	—	—	—	+	—	+
	3.2 DIAGNOST. UNTERSUCH	3.21 ZENTRALLABOR IM KR UND NUR F. KH	—	—	—	—	—	+
		3.22 DTZ FÜR KH UND PRAKTIKER	—	—	—	—	—	—
	3.3 GLEDERUNG DER ARZT. DIENSTE	3.31 FACHKLINIKEN	+	—	+	—	+	—
		3.32 ZENTREN	—	+	—	+	—	+
	3.4 PFLEGE (ART)	3.41 PROGRESSIVE PFLEGE (GLEDER NACH INTENS)	+	+	+	+	+	+
		3.42 ZENTREN	—	—	—	—	—	—
	3.5 PFLEGE (STRUKTUR)	3.51 STATION	+	—	+	—	+	—
		3.52 VARIABLE PFL-EINHEIT	—	+	—	+	—	+
3.6 VERWALTO	3.61 ZENTRAL	+	—	+	—	+	—	
	3.62 DEZENTRAL	—	—	—	—	—	+	
3.7 VERSORGD	3.71 ZENTRAL	+	—	+	—	+	—	
	3.72 DEZENTRAL	—	—	—	—	—	+	
3.8 AUSBLDG-FORTBLDG	3.81 INTERNATJAHR UND SCHWESTERSCHULE	+	+	+	+	+	+	
	3.82 ZENTREN	—	—	—	—	—	—	
3.9 WOHNBEB	3.91 IM RAHMEN DER BEB N-LANGWASSER	+	+	+	+	+	+	
	3.92 ZENTREN	—	—	—	—	—	—	
3.10 INFORMATIONSYS	3.101 KH INTERN	—	—	—	—	—	+	
	3.102 ZENTRALISIERT MIT SUBSYSTEMEN	+	+	+	+	+	—	
4 NACHSORGE	4.1 JUGEND-VERSORGD	4.11 ZENTREN	—	+	—	—	—	+
		4.12 AMBUL IM KH	—	—	—	—	—	+
	4.2 AMBULANTE NACHSORGE	4.21 ZENTREN	—	+	—	—	—	+
		4.22 ZENTREN	—	—	—	+	—	—
4.3 GERIATRE STAT	4.31 ZENTREN	—	+	—	—	—	—	
	4.32 ZENTREN	—	—	—	—	—	—	
4.4 ALTENVERS AMBUL	4.41 ZENTREN	—	+	—	—	—	—	
	4.42 ZENTREN	—	—	—	—	—	—	

	ENTSCHEIDBER	ALTERNATIVE TEILLÖSUNGEN	11	12	21	22	31	32
1 VORSORGE	1.1 UNTERSUCH UND BERATUNG	1.11 AMBUL	—	+	+	+	—	+
		1.12 DTZ	+	+	—	—	—	—
2 NICHTSTATION VERSORGDUNG	2.1 DIAGNOSE U FOLGERUNG AUS DER DIAGNOSE	2.11 POLIKLINIK	—	—	—	+	—	+
		2.12 GEMEINSCHAFTS AMBULATORIUM (KOLL)	+	+	—	—	—	—
	2.2 SCHWERPUNKTE DER BEHANDLUNG	2.21 GEMEINSCHAFTS THERAPEUTIKUM (KOLL)	+	+	—	—	—	—
		2.22 AMBUL THERAPEUTIKUM (KOLL)	—	—	—	+	—	+
		2.23 PRAXEN	—	—	—	+	+	+
	2.3 TAGESKUNIK	2.31 IN VERBINDUNG MIT AUFNAHMESTAT+AMBUL	—	—	—	+	—	+
		2.32 VERBINDUNG MIT DTZ UND KOLLEGIUM	—	+	—	—	—	—
	2.4 NACHTKUNIK	2.41 IN VERBINDUNG MIT AUFNAHMESTAT+AMBUL	—	—	—	+	—	+
		2.42 IN VERBND MIT DTZ UND KOLLEGIUM	—	+	—	—	—	—
	2.5 MINIMALVERS	2.51 CARITATIVE ODER KOMMUNALE INST	—	+	—	—	—	—
2.52 VOM KH AUS		—	—	—	+	—	+	
3 STATIONARE VERSORGDUNG	3.1 ENTSCHEIDG ÜBER NOTW STAT AUFN	3.11 AUFNAHMESTATION	—	—	—	+	—	+
		3.12 VOM KR AUS	—	—	—	+	—	+
	3.2 DIAGNOST. UNTERSUCH	3.21 ZENTRALLABOR IM KR UND NUR F. KH	—	—	—	—	—	+
		3.22 DTZ FÜR KH UND PRAKTIKER	—	—	—	—	—	—
	3.3 GLEDERUNG DER ARZT. DIENSTE	3.31 FACHKLINIKEN	+	—	+	—	+	—
		3.32 ZENTREN	—	+	—	+	—	+
	3.4 PFLEGE (ART)	3.41 PROGRESSIVE PFLEGE (GLEDER NACH INTENS)	+	+	+	+	+	+
		3.42 ZENTREN	—	—	—	—	—	—
	3.5 PFLEGE (STRUKTUR)	3.51 STATION	+	—	+	—	+	—
		3.52 VARIABLE PFL-EINHEIT	—	+	—	+	—	+
3.6 VERWALTO	3.61 ZENTRAL	+	—	+	—	+	—	
	3.62 DEZENTRAL	—	—	—	—	—	+	
3.7 VERSORGD	3.71 ZENTRAL	+	—	+	—	+	—	
	3.72 DEZENTRAL	—	—	—	—	—	+	
3.8 AUSBLDG-FORTBLDG	3.81 INTERNATJAHR UND SCHWESTERSCHULE	+	+	+	+	+	+	
	3.82 ZENTREN	—	—	—	—	—	—	
3.9 WOHNBEB	3.91 IM RAHMEN DER BEB N-LANGWASSER	+	+	+	+	+	+	
	3.92 ZENTREN	—	—	—	—	—	—	
3.10 INFORMATIONSYS	3.101 KH INTERN	—	—	—	—	—	+	
	3.102 ZENTRALISIERT MIT SUBSYSTEMEN	+	+	+	+	+	—	
4 NACHSORGE	4.1 JUGEND-VERSORGD	4.11 ZENTREN	—	+	—	—	—	+
		4.12 AMBUL IM KH	—	—	—	—	—	+
	4.2 AMBULANTE NACHSORGE	4.21 ZENTREN	—	+	—	—	—	+
		4.22 ZENTREN	—	—	—	+	—	—
4.3 GERIATRE STAT	4.31 ZENTREN	—	+	—	—	—	—	
	4.32 ZENTREN	—	—	—	—	—	—	
4.4 ALTENVERS AMBUL	4.41 ZENTREN	—	+	—	—	—	—	
	4.42 ZENTREN	—	—	—	—	—	—	

- 1 - KEINE ABHÄNGIGKEITEN
- 2 □ VONEINANDER ABHÄNGIG
- 21 + VERTRÄGLICH
- 22 ○ UNVERTRÄGLICH

3



4, 5, 6 Darstellung der Großbereiche als Baumstruktur (siehe Abschnitt 4).

Les zones d'ensemble représentées sous la forme d'une structure schématique ramifiée (voir chapitre 4). The gross areas represented as a ramifying structure (cf. Sect. 4).

Mittel ausreichen, gesamt oder in Teilen am vorgesehenen Standort realisiert werden müssen oder durch andere Maßnahmen (z. B. gesetzgeberischer Art) erreicht werden können.

Dem Istzustand wurden die Maximen (Sollzustand) der einzelnen Befragten gegenübergestellt. Um Einschränkungen auf Grund nichtexpliziter Constraints zunächst zu vermeiden, sollten diese Maximen zunächst als ideale Maximen formuliert werden. Entscheidend war dabei, daß jeder Befragte anzugeben hatte, welche Veränderung notwendig ist, um ideale Ziele in konkrete Ziele umzuwandeln. Es wurde also nach den Constraints gefragt, nach den Zwängen, die einer Verwirklichung zum gegenwärtigen Zeitpunkt entgegenstehen.

Zur Begründung der Gegenüberstellung von Ist- und Sollzuständen sei daran erinnert, daß das Ziel der Planung die Veränderung vorhandener Zustände und die Lösung von Problemen ist.

»Die Folgen ungelöster Probleme sind Störungen, die innerhalb der Umwelt wahrgenommen werden. Wenn diese Hypothese richtig ist, kann das Problem nicht formuliert werden, ehe nicht Störungen im vorhandenen Zustand aufgedeckt sind.«¹ Störungen können erfaßt werden, wenn Istzustände und Sollzustände (Ziele) gegenübergestellt werden; – Störungen können als die Diskrepanz zwischen Ist und Soll definiert werden.

2.2 Klassifikation der Ergebnisse der Befragung

Die von den einzelnen Befragten genannten Aspekte wurden vom Kern der Kleinen Planungsgruppe klassifiziert und im Hinblick auf Maximen und Constraints ausgewertet.

Die Auswertung ergab:

- 1 Die genannten Aspekte waren in Teilen nicht exakt gegeneinander abgegrenzt, sondern überschritten sich.

- 2 Einzelne Aspekte waren nicht präzise genug definiert.

- 3 Von möglichen Constraints wurden lediglich finanzielle Constraints, gesetzgeberische Constraints und personelle Constraints genannt.

2.3 Darstellung der ermittelten Ziele in Form eines morphologischen Kastens

Um die von den Befragten genannten Ziele auf Vollständigkeit bzw. auf Leerstellen zu überprüfen, wurden sie in Form eines morphologischen Kastens angeordnet. Der morphologische Kasten ist eine von F. Zwicky eingeführte Methode der Varietätserzeugung.² Der morphologische Kasten erlaubt nicht nur alle möglichen Teillösungen aufzutragen, sondern er stellt zugleich ein Werkzeug der Präzisierung der Wertvorstellungen dar. Insbesondere mußte jetzt von den einzelnen Mitgliedern der Planungsgruppe eine Vorentscheidung getroffen werden, welche Ziele sie im Integrierten Gesundheitszentrum selbst realisiert sehen wollen und welche Ziele außerhalb des Integrierten Gesundheitszentrums werden. Damit wird eine erste Eingrenzung und vorläufige Definition des Begriffes Integriertes Gesundheitszentrum erreicht.

Der morphologische Kasten stellt weiterhin ein Werkzeug dar, um alternative Gesamtmodelle für das Integrierte Gesundheitszentrum zu ermitteln. Die Zahl der möglichen Modelle ergibt sich aus der Multiplikation der einzelnen alternativen Teillösungen.

2.4 Untersuchung der Ziele auf Verträglichkeit bzw. Unverträglichkeit als Grundlage der Modellbildung

Die im Rahmen der Entscheidungsbereiche genannten alternativen Teillösungen müssen, um Bereichsmodelle auf Grund in sich verträglicher Zielbündel zu ermitteln, auf ihre Verträglichkeit bzw. Unverträglichkeit

2 Darstellung der ausgewählten Modelle nach dem Grenzwertverfahren. Für jeden Modelltyp wurde ein Minimal- und ein Maximalmodell aufgestellt. Das Minimalmodell enthält das unbedingt Notwendige, das Maximalmodell das Wünschenswerte.

Représentation des modèles choisis selon le processus des valeurs marginales. Pour chaque modèle type une solution minimum et une solution maximum furent établies. La solution minimum ne contient que l'indispensable, la solution maximum représente l'idéal souhaité.

Representation of the selected models in accordance with the marginal value procedure. For every type of model a minimum and a maximum model were set up. The minimum model contains only the indispensable, the maximum model what would be ideal.

3 Matrix zur Bestimmung der Verträglichkeit bzw. Unverträglichkeit der einzelnen Aspekte.

Matrice permettant de déterminer la compatibilité ou l'incompatibilité des divers aspects entre eux.

Matrix for determining the compatibility or incompatibility of the individual aspects.

4 Die Großbereiche als Blockdiagramm.

Les zones d'ensemble sous forme de diagramme bloc. The gross areas as block diagram.

5 Mengentheoretische Darstellung.

Représentation par la théorie des ensembles. Quantitative representation.

6 Darstellung als Baumstruktur.

Représentation schématique ramifiée. Representation as ramifying structure.

untersucht werden. Das Mittel hierfür ist die Zielmatrix (Abb. 3).

Das methodische Problem besteht darin, daß jeweils eine Ja-Nein-Entscheidung getroffen werden muß, obwohl nicht in allen Fällen das Verhältnis eindeutig beantwortet werden kann.

2.5 Varietätseinschränkung mit Hilfe des Grenzwertverfahrens

Die Zahl der möglichen Modelle auf Grund der Ermittlung in sich verträglicher Teillösungen ist hoch. Es stellt sich die Frage, durch welche geeigneten Maßnahmen die Varietät so weit reduziert werden kann, daß eine begrenzte Anzahl signifikanter Modelle ermittelt werden kann. Um Manipulationen und nicht nachvollziehbare Verfahren nach Möglichkeiten auszuschneiden, wurde für den besonderen Zweck der Zielermittlung beim Integrierten Gesundheitszentrum ein neues Verfahren der Varietätseinschränkung entwickelt: das Grenzwertverfahren.

Es ist dadurch gekennzeichnet, daß zunächst aus der Anzahl der möglichen Modelle jene zwei Modelle bestimmt werden, die Extremwerte darstellen. Es ist in diesem Fall das Modell mit der größtmöglichen Integration aller Entscheidungsbereiche und das Modell mit der geringsten Integration aller Entscheidungsbereiche.

Ausgehend von diesen Grenzwertmodellen werden eine Anzahl von Zwischenmodellen entwickelt, die durch Abbau der Integration bzw. Zunahme der Integration ermittelt werden. Dieses Verfahren hat den Vorteil, daß extreme Lösungen nicht von vornherein ausgeschlossen werden und der Spielraum über die gesamte erkennbare Bandbreite der Möglichkeiten erhalten bleibt. Zum anderen können Modelle zwischen den Extremwerten bei der zunehmenden Präzisierung der Vorstellungen nachträglich zwischengeschaltet werden.

7 Inanspruchnahme des Diagnostisch-technischen Zentrums (DTZ) bei nichtstationärer Versorgung.

Utilisation des centres techniques de diagnose (DTZ) dans les interventions non stationnaires.

Utilization of the Center for Technical Diagnostics in the case of non-stationary feed.

8 Inanspruchnahme des Diagnostisch-technischen Zentrums (DTZ) bei voraussichtlicher halbstationärer oder stationärer Versorgung.

Utilisation des centres techniques de diagnose (DTZ) dans les interventions vraisemblablement semi-stationnaires ou stationnaires.

Utilization of the Center for Technical Diagnostics in the case of probably semi-stationary or stationary feed.

9, 10 Darstellung der zentralen Bereiche, Maximalmodell 1.2 (Integriertes Gesundheitszentrum).

Représentation des zones centrales, modèle maximum 1.2 (Centre médical intégré).

Representation of the central areas, maximum model 1.2 (Integrated medical center).

9 Darstellung der Bereichsbeziehungen als Halbverband (siehe Abschnitt 4).

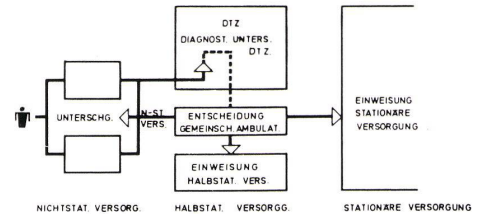
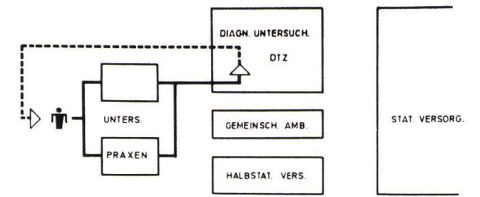
Représentation des relations entre les zones (Voir chapitre 4).

Representation of the relations among areas (cf. Sect. 4).

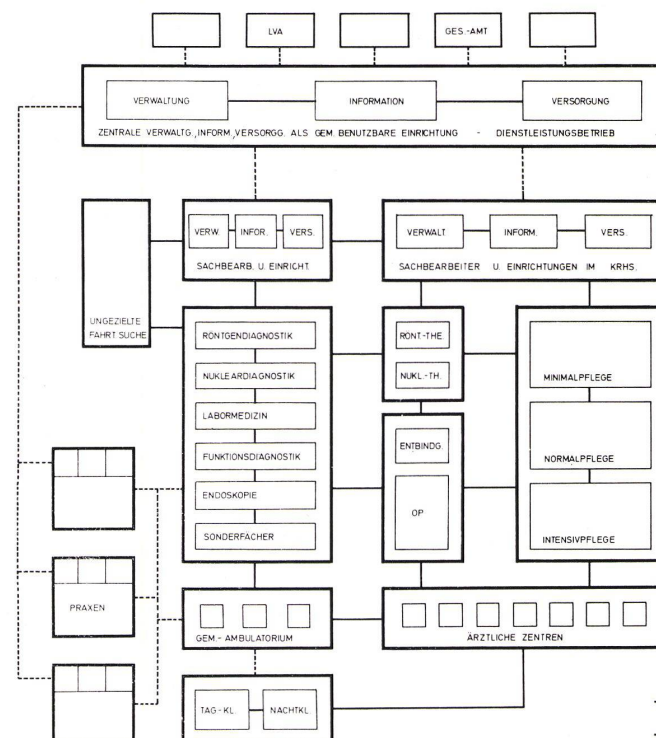
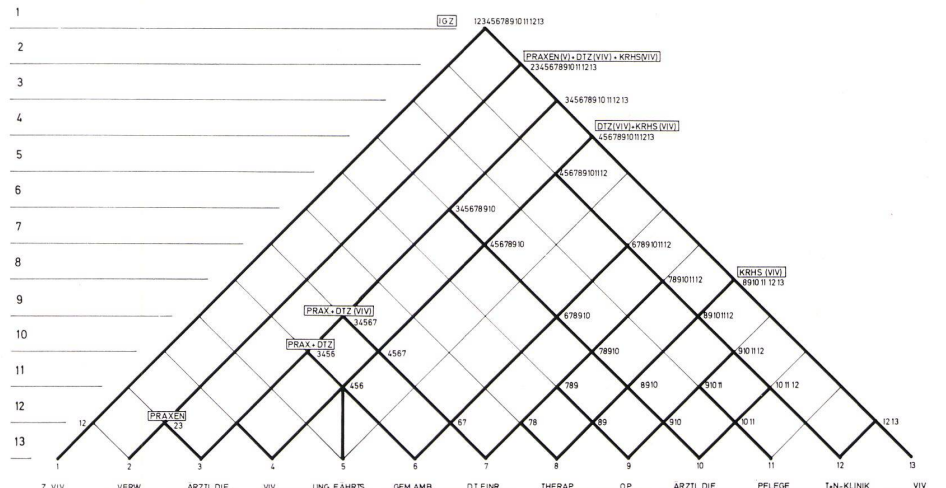
10 Darstellung der Kernbereiche und ihrer Beziehungen als Blockdiagramm.

Représentation des zones centrales et de leurs relations (Diagramme bloc).

Representation of the core areas and their relations as block diagram.



EBENEN



— DIREKTE BEREICHSBEZIEHUNGEN RÄUMLICH BENACHBART
 - - - - - INDIREKTE BEREICHSBEZIEHUNGEN KEINE RÄUML. NACHBARSCHAFT NOTIG

7

8

9

10

Darstellung der zentralen Bereiche, Maximalmodell 2.2 (Krankenhaustyp neuerer Prägung).

Représentation des zones centrales, modèle maximum 2.2 (Hôpital type nouvelle formule).

Representation of the central areas, maximum model 2.2 (New formula hospital type).

Bei der Analyse der so entwickelten Modelle ergaben sich kritische Schwellenwerte; – das heißt Werte, bei denen entscheidende qualitative Unterschiede zwischen den einzelnen Modelltypen festzustellen waren.

Diese kritischen Schwellenwerte sind:

- 1 Diagnostisch-technisches Zentrum (DTZ) mit zentraler Verwaltung, zentraler Versorgung und zentralem Informationssystem.
- 2 Zentrallabor für das Krankenhaus mit zentraler Verwaltung, zentraler Versorgung und zentralem Informationssystem.
- 3 Zentrallabor für das Krankenhaus mit dezentraler Verwaltung, dezentraler Versorgung und dezentralem Informationssystem.

Für die Modelltypen 1, 2 und 3 (Abb. 2) wurden in konsequenter Verfolgung des Grenzwertverfahrens jeweils ein Maximalmodell und jeweils ein Minimalmodell aufgestellt, so daß insgesamt sechs Modelle entwickelt wurden.

3 Beziehungen und Funktionen der einzelnen Bereiche für das Maximalmodell 1.2 und das Maximalmodell 2.2

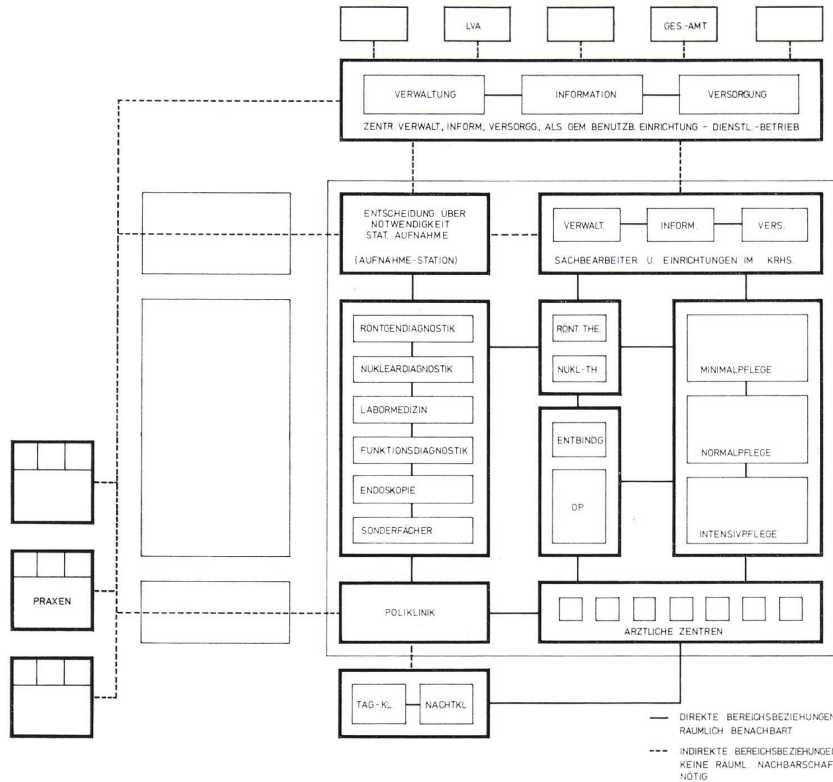
Die weiteren Untersuchungen konzentrierten sich auf das Maximalmodell 1.2 (Integriertes Gesundheitszentrum) und das Maximalmodell 2.2 (Krankenhaus neueren Typs). Dazu war eine Analyse der einzelnen Bereiche und der Beziehungen zwischen den Bereichen notwendig. Sie bildete die Grundlage für die Aufstellung der Bereichsmodelle.

Dabei wurden nicht alle Bereiche dargestellt, sondern nur jene, die als ungeklärt erschienen. Das ist z. B. beim Maximalmodell 1.2 das Diagnostisch-technische Zentrum und seine Beziehungen zum Akutkrankenhaus, zur Tages- und Nachtambulanz und zur nichtstationären Versorgung. Insbesondere spielten folgende Problemstellungen eine zentrale Rolle:

- 1 Funktion des Diagnostisch-technischen Zentrums im Hinblick auf die stationäre und nichtstationäre Versorgung. Der Weg des Patienten (Abb. 7, 8).
- 2 Funktion des Gemeinschaftsambulatoriums mit Kollegialsystem.
- 3 Bereichsgliederung Diagnostisch-technisches Zentrum.
- 4 Beziehungen zwischen einzelnen Bereichen des Diagnostisch-technischen Zentrums und einzelnen Bereichen des Akutkrankenhauses.
- 5 Beziehungen zwischen einzelnen Bereichen des Diagnostisch-technischen Zentrums und der nichtstationären Versorgung.
- 6 Funktion und Organisation der zentralen Verwaltung, der zentralen Versorgung und des zentralen Informationssystems.
- 7 Ausbaustufen.

4 Strukturierung der Beziehungen

Das Ergebnis der Untersuchungen ergab für das Modell 1.2 eine Halbverbandstruktur, die im Gegensatz zu einer Baumstruktur als Abbild eines vielfach miteinander verflochtenen Organismus interpretiert werden kann. »So-



wohl der Baum als auch der Halbverband stellen Denkweisen dar, wie eine große Ansammlung vieler kleiner Systeme zu einem großen und komplexen System wird. Allgemeiner sind beide Begriffe Namen für Strukturen von Mengen.³

Unter einer Menge ist eine Ansammlung von Elementen zu verstehen, die aus bestimmten Gründen als zusammengehörig zu betrachten sind. Elemente sind in diesem Fall die einzelnen Bereiche des Diagnostisch-technischen Zentrums, des Krankenhauses und der nichtstationären Versorgung.

Ehe im folgenden beide Begriffe definiert werden, sei darauf hingewiesen, daß alte Städte zumeist Halbverbände darstellen (auch ein sozialer Organismus wie z. B. eine Familie stellt einen Halbverband dar), während die meisten, heute geplanten Städte infolge der Trennung der Funktionen als Baumstrukturen interpretiert werden können. Analog zum Beispiel der Familie stellt die hierarchische Gliederung einer Militärorganisation eine Baumstruktur dar.

»Eine Ansammlung von Mengen bildet einen Baum, wenn und nur wenn von jedem beteiligten zwei Mengen der Ansammlung entweder die eine vollständig in der anderen enthalten ist, oder beide gänzlich getrennt sind.«⁴ (Abb. 4, 5, 6.)

Die Analyse der Bereichsbeziehungen bei Maximalmodell 1 (IGZ) zeigte eine außerordentlich stark verflochtene Struktur zwischen Diagnostisch-technischem Zentrum und Krankenhaus sowie auch zwischen Diagnostisch-technischem Zentrum und nichtstationärer Versorgung. Sie ist als Halbverband zu bezeichnen.

»Eine Ansammlung von Mengen bildet einen Halbverband, wenn und nur wenn zwei sich überschneidende Mengen zur Ansammlung gehören und dann auch die beiden gemeinsame Menge von Elementen zur Ansammlung gehört.«⁵ (Abb. 9.)

5 Darstellung der Bereichsmodelle

Der wesentliche Unterschied zwischen den

Bereichsmodellen 1.2 (Abb. 10) und 2.2 (Abb. 11) liegt im Bereich der diagnostisch-technischen Einrichtungen. Anstelle eines mit der stationären und nichtstationären Versorgung verflochtenen Diagnostisch-technischen Zentrums tritt bei 2.2 das Zentrallabor, das nur für die stationäre Versorgung zuständig ist (Abb. 11). Gemeinsam ist beiden Modellen zentrale Verwaltung, zentrale Versorgung und zentrales Informationssystem.

Schlußbemerkungen

Der vorliegende Beitrag stellt einen Extrakt aus einer eineinhalbjährigen Arbeit dar, die ihren Niederschlag in zwei ausführlichen Arbeitsberichten gefunden hat. Manche Probleme konnten deshalb nur angedeutet werden. Der Schwerpunkt dieser Berichte liegt auf dem methodischen Vorgehen und der Darstellung des Erreichten. Dabei konnten nur zwei der entwickelten Modelle abgebildet werden. Die Erfahrungen bei dieser Arbeit haben die Einsicht erhärtet, daß die in anderen Wissenschaftsbereichen entwickelten Planungsmethoden bei der praktischen Anwendung im Bereich der Architektur nur sehr bedingt angewendet werden können. Der Architekt kommt nicht umhin, das vorhandene Instrumentarium kritisch zu überprüfen und eigene, seiner Aufgabe angemessene Verfahren zu entwickeln. Was geeignet ist oder nicht, zeigt sich erst in der Anwendung. Das entscheidende Problem ist deshalb die Überführung theoretischer Ansätze in die praktische Arbeit.

Jürgen Joedicke

1 Jürgen Joedicke, Christian Mathesius, Hans-Otto Schulte: Merkmalbestimmung als Teil des Planungsprozesses, in: Entwurfsmethoden in der Bauplanung, Bd. 4 der Arbeitsberichte zur Planungsmethodik, herausgegeben vom Institut für Grundlagen der Modernen Architektur, Prof. Joedicke, Universität Stuttgart, 1970.

2 F. Zwicky: Entdecken, Erfinden, Forschen im morphologischen Weltbild, München 1966. F. Zwicky, A. G. Wilson (Hrsg.): New Methods of Thought and Procedure, New York 1967.

3, 4, 5 Christopher Alexander: A city is not a tree, in: Bauen + Wohnen, 1967/7, S. 283 ff.