

Zeitschrift: Bauen + Wohnen = Construction + habitation = Building + home : internationale Zeitschrift

Herausgeber: Bauen + Wohnen

Band: 26 (1972)

Heft: 8: Industrie- und Verwaltungsbauten = Bâtiments industriels et administratives = Industrial and administrative buildings

Artikel: Fabrik-Prototyp der Neuen Stadt Milton-Keynes (England) = Prototype d'usine de la nouvelle ville de Milton-Keynes (Angleterre) = Factory prototype in the new city of Milton-Keynes (England)

Autor: [s.n.]

DOI: <https://doi.org/10.5169/seals-334444>

Nutzungsbedingungen

Die ETH-Bibliothek ist die Anbieterin der digitalisierten Zeitschriften. Sie besitzt keine Urheberrechte an den Zeitschriften und ist nicht verantwortlich für deren Inhalte. Die Rechte liegen in der Regel bei den Herausgebern beziehungsweise den externen Rechteinhabern. [Siehe Rechtliche Hinweise.](#)

Conditions d'utilisation

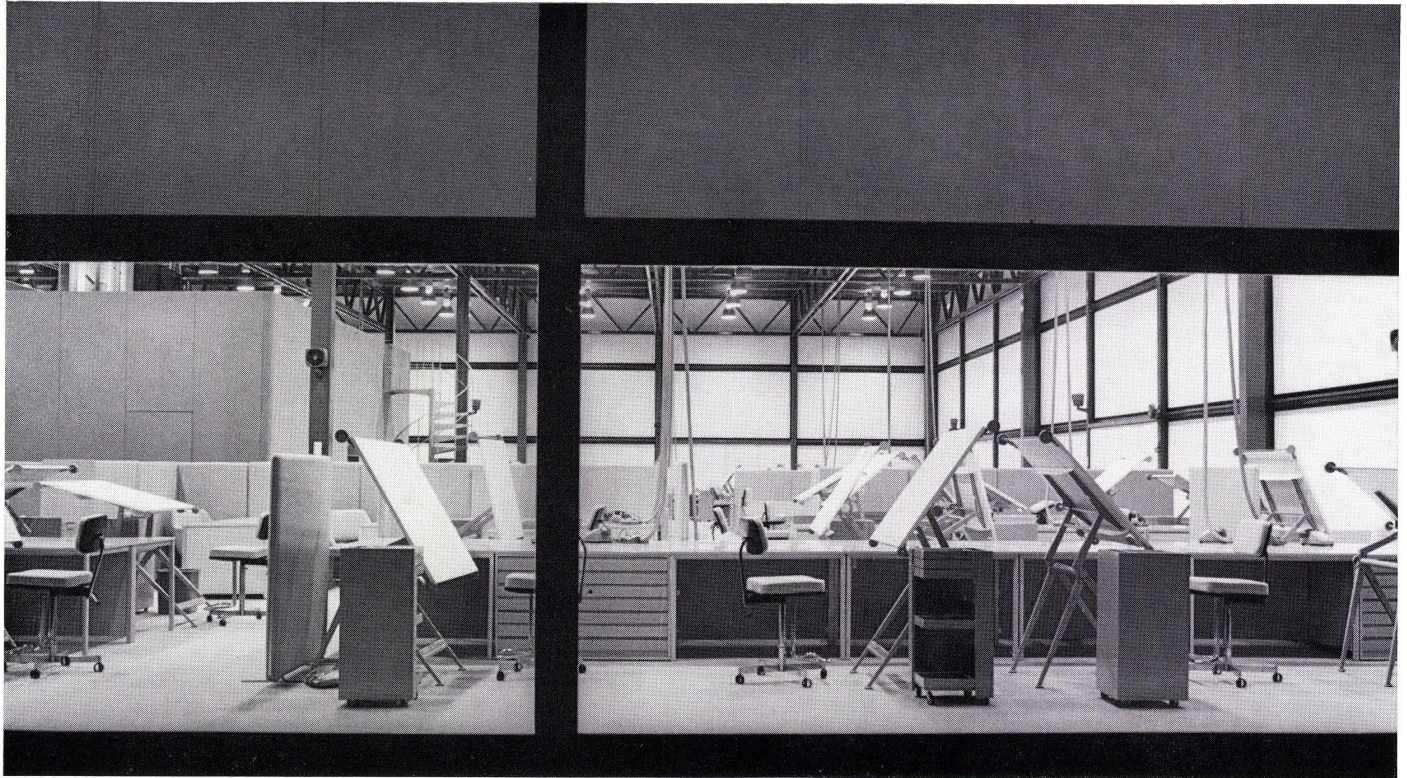
L'ETH Library est le fournisseur des revues numérisées. Elle ne détient aucun droit d'auteur sur les revues et n'est pas responsable de leur contenu. En règle générale, les droits sont détenus par les éditeurs ou les détenteurs de droits externes. [Voir Informations légales.](#)

Terms of use

The ETH Library is the provider of the digitised journals. It does not own any copyrights to the journals and is not responsible for their content. The rights usually lie with the publishers or the external rights holders. [See Legal notice.](#)

Download PDF: 02.02.2025

ETH-Bibliothek Zürich, E-Periodica, <https://www.e-periodica.ch>

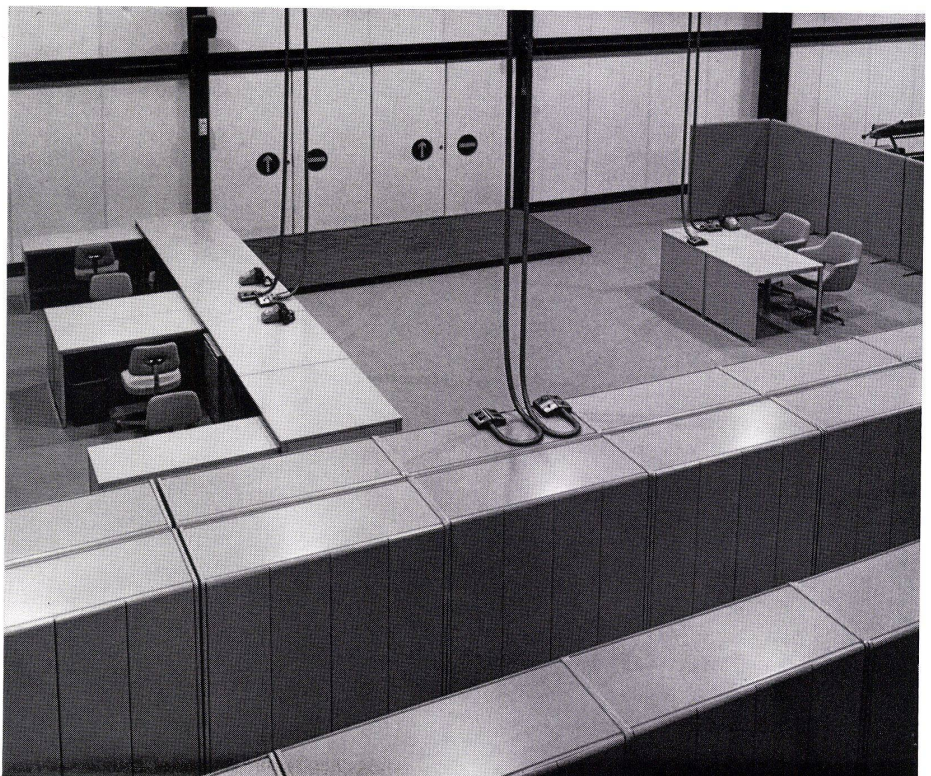


Fabrik-Prototyp der Neuen Stadt Milton-Keynes (England)

Prototype d'usine de la nouvelle ville de Milton-Keynes (Angleterre)

Factory prototype in the new city of Milton-Keynes (England)

Derek Walker und Industriegruppe des Architektur- und Planungsdepartements der Milton-Keynes Development Corporation



1, 2

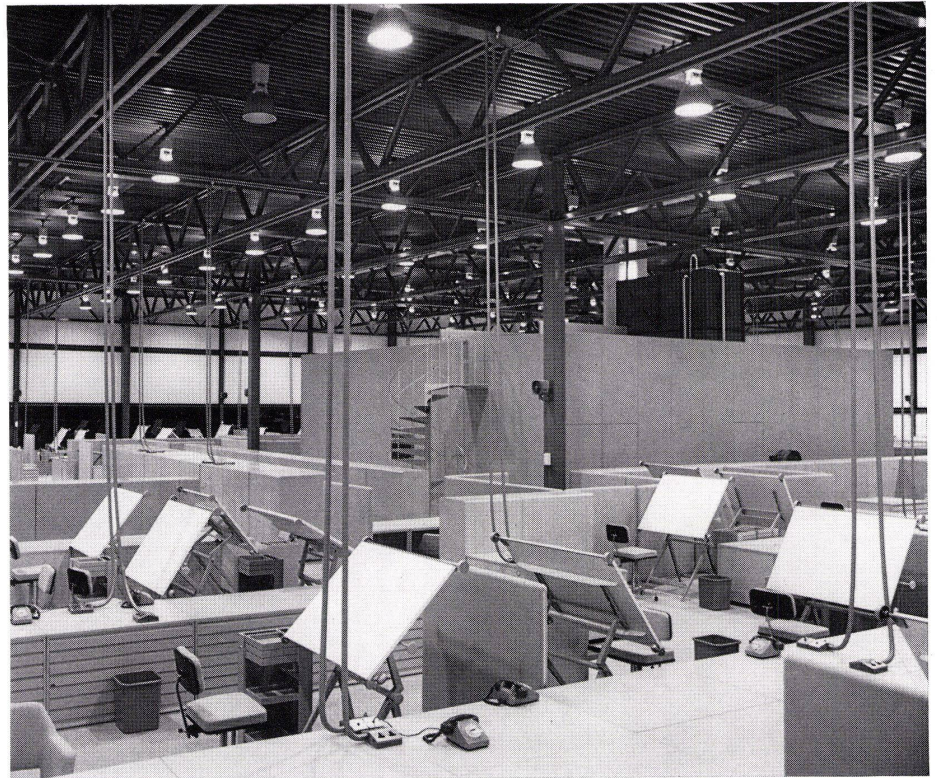
Außenansicht des Fabrikprototyps, der während der Planungsphase der Neuen Stadt Milton-Keynes als Großraumbüro dient.

Vues du prototype d'usine qui, pendant la planification de la nouvelle ville de Milton-Keynes, sert de bureau «grands espaces».

Exterior views of the factory prototype of the new city of Milton-Keynes, which during the planning phase serves as a large-scale office tract.



4

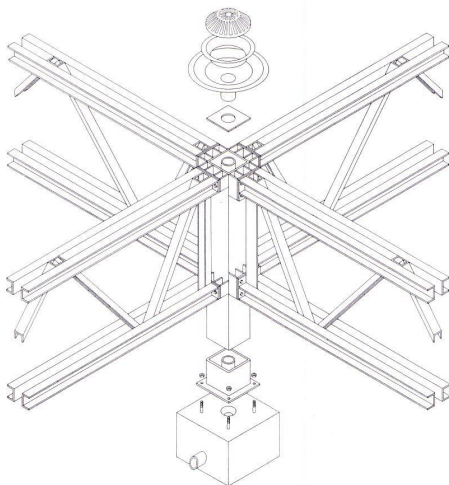


5

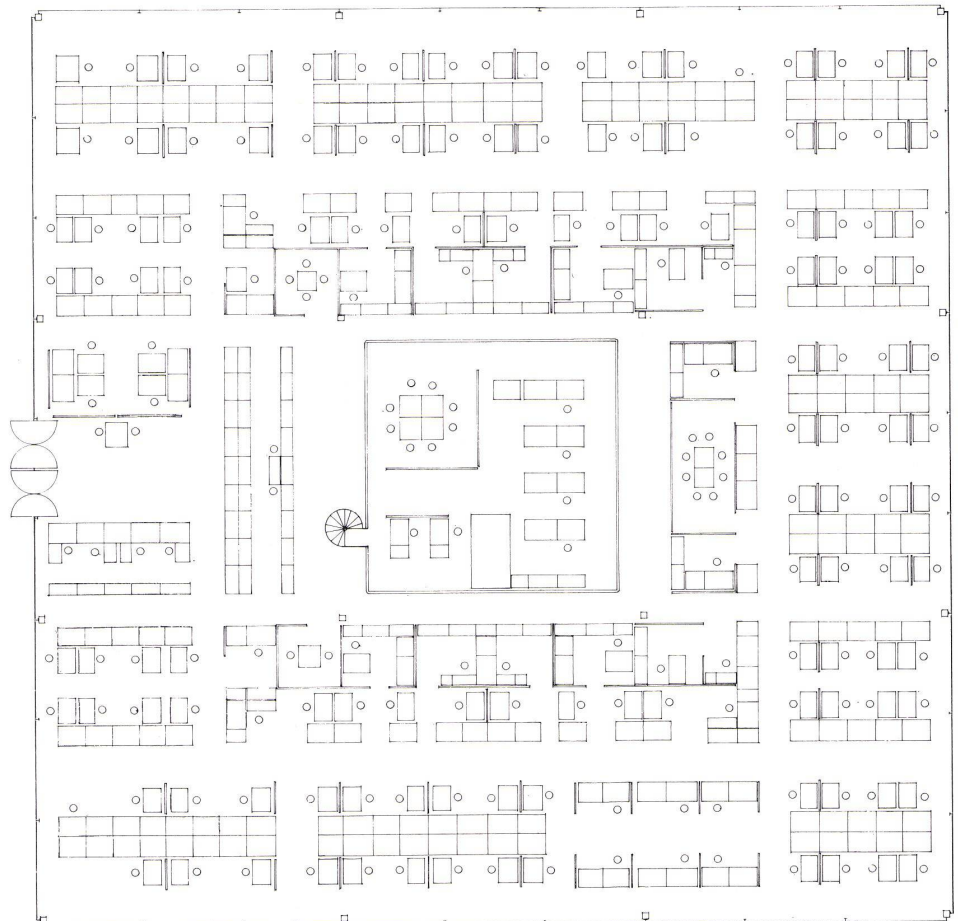
3-5
 Innenaufnahmen der umfunktionierten Fabrikhalle.
 Vues intérieures avec hall de fabrication transformé temporairement.
 Interior views of the converted factory shed.

6
 Trägerkreuzpunkt über Stütze.
 Croisement de poutres en tête de poteau.
 Intersection of girders above support.

7
 Grundriß der quadratischen Fabrikhalle.
 Plan de la halle de fabrication carrée.
 Plan of the square factory shed.



6



7