

**Zeitschrift:** Bauen + Wohnen = Construction + habitation = Building + home : internationale Zeitschrift

**Herausgeber:** Bauen + Wohnen

**Band:** 27 (1973)

**Heft:** 2: Büro- und Verwaltungsbauten = Immeubles de bureaux et d'administration = Office and administration buildings

**Artikel:** Verwaltungsgebäude in Chicago = Immeuble administratif à Chicago = Office building in Chicago

**Autor:** Schmocker, Erdmann

**DOI:** <https://doi.org/10.5169/seals-334679>

### **Nutzungsbedingungen**

Die ETH-Bibliothek ist die Anbieterin der digitalisierten Zeitschriften. Sie besitzt keine Urheberrechte an den Zeitschriften und ist nicht verantwortlich für deren Inhalte. Die Rechte liegen in der Regel bei den Herausgebern beziehungsweise den externen Rechteinhabern. [Siehe Rechtliche Hinweise.](#)

### **Conditions d'utilisation**

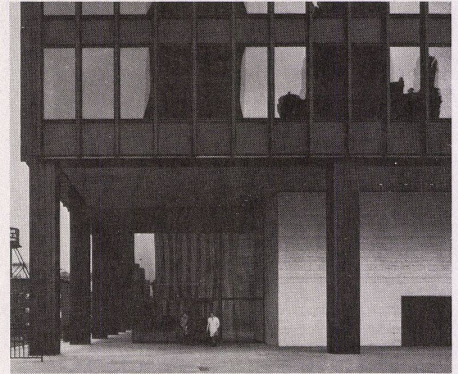
L'ETH Library est le fournisseur des revues numérisées. Elle ne détient aucun droit d'auteur sur les revues et n'est pas responsable de leur contenu. En règle générale, les droits sont détenus par les éditeurs ou les détenteurs de droits externes. [Voir Informations légales.](#)

### **Terms of use**

The ETH Library is the provider of the digitised journals. It does not own any copyrights to the journals and is not responsible for their content. The rights usually lie with the publishers or the external rights holders. [See Legal notice.](#)

**Download PDF:** 08.02.2025

**ETH-Bibliothek Zürich, E-Periodica, <https://www.e-periodica.ch>**



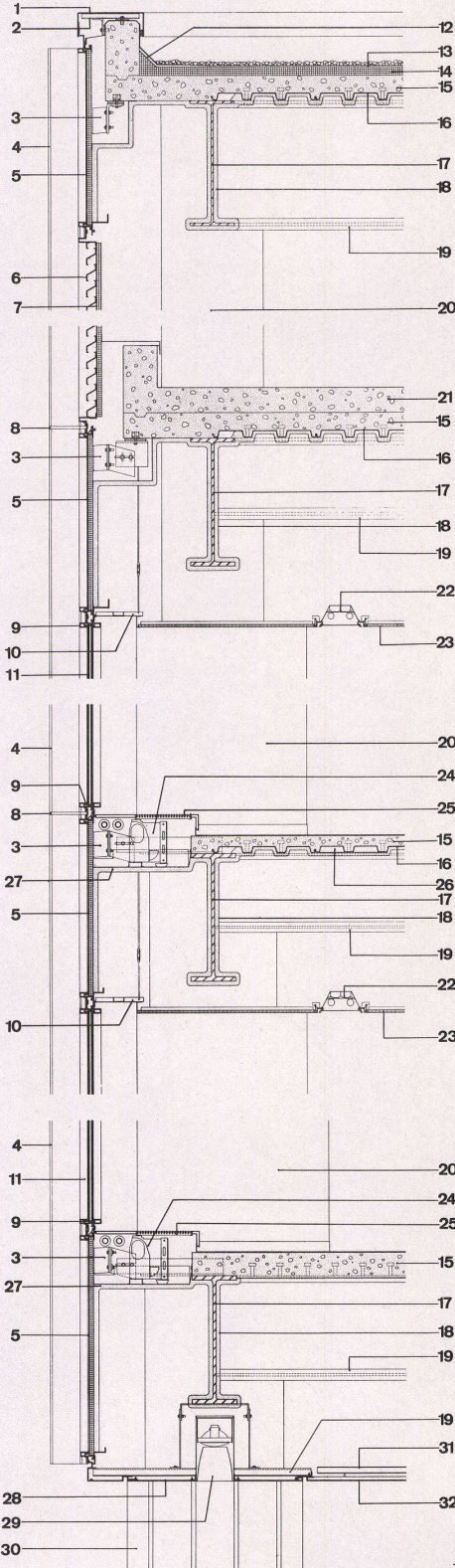
**Verwaltungsgebäude  
in Chicago**

Immeuble administratif à Chicago  
Administration Building in Chicago

Büro Mies van der Rohe & C. F. Murphy  
Associates, Chicago

1  
Schnitt durch Fassade.  
Coupe sur la façade.  
Section of façade

- 1 Aluminium-Dachabschluß / Larmier de toiture en aluminium / Aluminium coping
- 2 Abschluß-Stütze / Poteau d'arrêt / Coping support assembly
- 3 Curtain-Wandanker / Ancrage du mur rideau / Curtain wall support assembly
- 4 Aluminium-Fensterstütze / Raidisseur de fenêtre en aluminium / Extruded aluminium mullion
- 5 Aluminium- und Isolationsplatte / Panneau isolant en aluminium / Aluminium-rigid insulation sandwich panel
- 6 Aluminium-Lamellengitter / Jalousies en aluminium / Extruded aluminium louver
- 7 Isolationsplatte / Panneau isolant / Insulation panel back-up
- 8 Dilationsfuge / Joint de dilatation / Expansion joint
- 9 Aluminium-Fensterrahmen / Cadre de fenêtre en aluminium / Extruded aluminium glazing frame
- 10 Deckenabschluß / Arrêt du plafond / Sheet metal ceiling closure
- 11 2,5 cm Isolationsglas / Vitrage isolant 2,5 cm / One inch insulating glass
- 12 Dachabdichtung / Etanchéité / Flashing
- 13 Asphalt- und Kiesdach / Toiture avec asphalte et gravier / Four ply tar and gravel roof
- 14 Isolationsplatte / Plaque isolante / rigid insulation
- 15 Betondecke / Plancher en béton / Concrete fill
- 16 Metallschalung / Coffrage métallique / Metal decking
- 17 Stahlträger / Poutre en acier / Steel girder
- 18 Feuerfeste Isolation / protection anti incendie / Spray fireproofing
- 19 Stahlträger / Poutre en acier / Steel beam
- 20 Gebäudestütze / Poteau principal / Fireproofed column
- 21 Betondecke / Plancher en béton / Concrete pad
- 22 Deckenlicht / Luminaire / Fluorescent light fixture
- 23 Akustikdecke / Plafond acoustique / Suspended acoustic ceiling
- 24 Klimaanlage / Installation climatique / Induction unit
- 25 Klimaanlage-Verkleidung / Revêtement de plafond climatique / Induction unit grille and cover
- 26 Elektrische Bodenanschlüsse / Prises de courant au sol / Electrical cells
- 27 Klimaanlage-Bodenschale / Double plancher climatique / Induction unit support pan
- 28 Aluminium-Deckenverkleidung / Revêtement de plafond en aluminium / Aluminium soffit panel
- 29 Beleuchtung / Eclairage / Incandescent downlight
- 30 Verkleidete Gebäudestütze / Poteau principal revêtu / Column cover at plaza level
- 31 Deckenlichtschiene / Rail de contact électrique / Runner channel for ceiling
- 32 Keramikdecke / Plafond en céramique / Glass mosaic tile ceiling

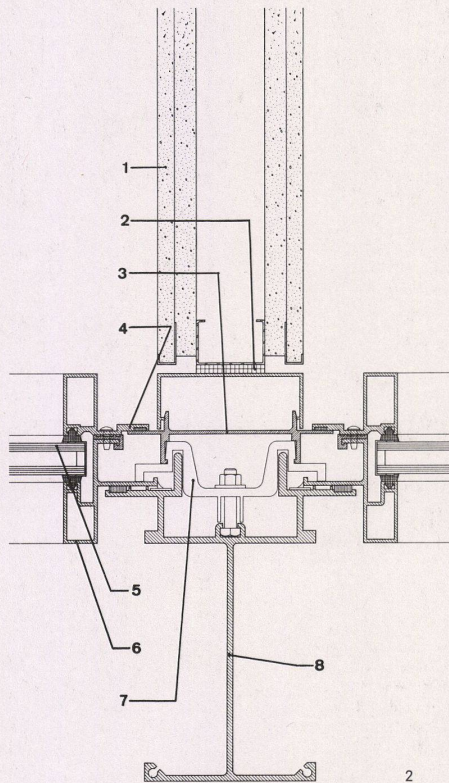




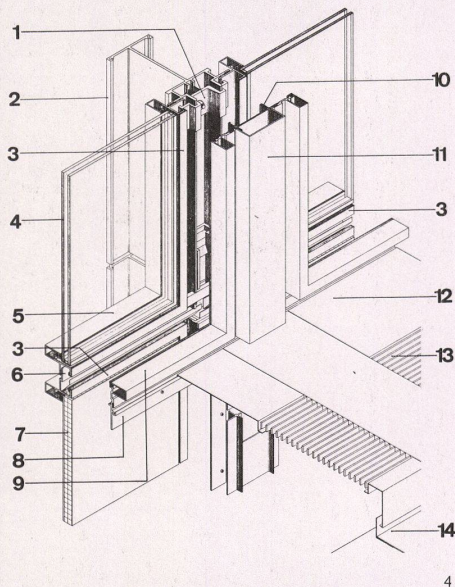
## Verwaltungsgebäude in Chicago

Immeuble administratif à Chicago  
Administration Building in Chicago

Büro Mies van der Rohe & C. F. Murphy  
Associates, Chicago



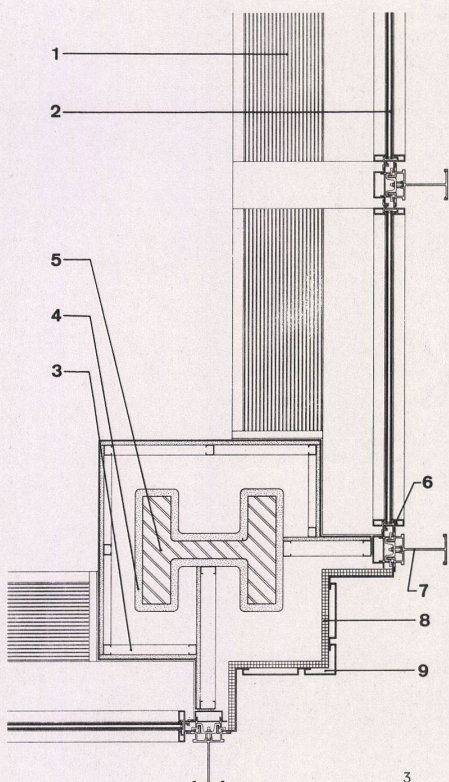
2



4

2 Schnitt durch Fensterstütze.  
Coupe sur le raidisseur de façade.  
Section of window support

4 Isometrie einer Fensterstütze.  
Un raidisseur de fenêtre vue en isométrie.  
Isometry of a window support



3

- 1 Gipstrockenwand mit Metallstützen / Cloison en plâtre montée à sec avec raidisseurs métalliques / Drywall on metal studs partition
- 2 Aluminium-Verkleidungsprofil / Profil de revêtement en aluminium / Extruded aluminium moulding
- 3 Wärme-Isolation / Isolation thermique / Rigid vinyl thermal break
- 4 Dichtung / Etanchéité / Rigid vinyl gasket
- 5 2,5 cm Isolationsglas / Vitrage isolant 2,5 cm / One inch insulating glass
- 6 Aluminium-Fensterprofil / Profil de fenêtre en aluminium / Extruded aluminium glazing frame
- 7 Aluminium-Klammer / Agrafe en aluminium / Aluminium bracket bolted to mullion
- 8 Aluminium-Stütze / Potelet d'aluminium / Extruded aluminium mullion

3 Schnitt durch Eckstütze.  
Coupe sur le poteau d'angle.  
Section of corner support

- 1 Klimaanlage / Installation climatique / Induction unit cover
- 2 2,5 cm Isolationsglas / Vitrage isolant 2,5 cm / One inch insulating glass
- 3 Gipstrockenwand mit Metallstützen / Cloison en plâtre montée à sec avec raidisseurs métalliques / Plaster, drywall, metal studs
- 4 Feuerfeste Isolation / Protection anti-incendie / Spray fireproofing
- 5 Stahlstütze / Poteau en acier / Steel column
- 6 Aluminium-Fensterprofil / Cadre de fenêtre en aluminium / Extruded aluminium glazing frame
- 7 Aluminium-Fensterstütze / Raidisseur de fenêtre en aluminium / Extruded aluminium mullion
- 8 Aluminium-Verkleidung / Revêtement en aluminium / Aluminium column cover
- 9 Isolation / Insulation

- 1 Aluminiumklammer zur Befestigung des Fenster- rahmenprofils / Pièce aluminium fixant le cadre de fenêtre / Aluminium bracket to clamp exterior glazing
- 2 Aluminium-Fensterstütze / Raidisseur de fenêtre en aluminium / Extruded aluminium mullion
- 3 Dichtung / Etanchéité / Rigid vinyl gaskets
- 4 2,5 cm Isolierglas / Vitrage isolant 2,5 cm / One inch insulating glass
- 5 Äußeres Fensterprofil / Profil de fenêtre extérieur / Extruded aluminium exterior glazing frame
- 6 Kondensations-Stahltrug / Gouttière de condensation en inox / Stainless steel trough for condensate water
- 7 Aluminiumplatte mit Isolation / Panneau d'aluminium isolant / Aluminium-rigid insulation sandwich panel
- 8 Platten-Anschlagfläche / Profil de butée pour les panneaux / Extruded aluminium stop for spandrel panel
- 9 Inneres Fensterprofil / Profil de fenêtre intérieur / Extruded aluminium interior glazing frame
- 10 Wärmeisolation / Isolation thermique / Rigid vinyl thermal
- 11 Aluminium-Verkleidungsprofil / Profil de revêtement en aluminium / Extruded aluminium snap-on moulding
- 12, 13 Klimaanlage-Verkleidung / Revêtement climatique / Sheet metal induction unit cover
- 14 Bodenbelag / Revêtement de sol / Floor tile

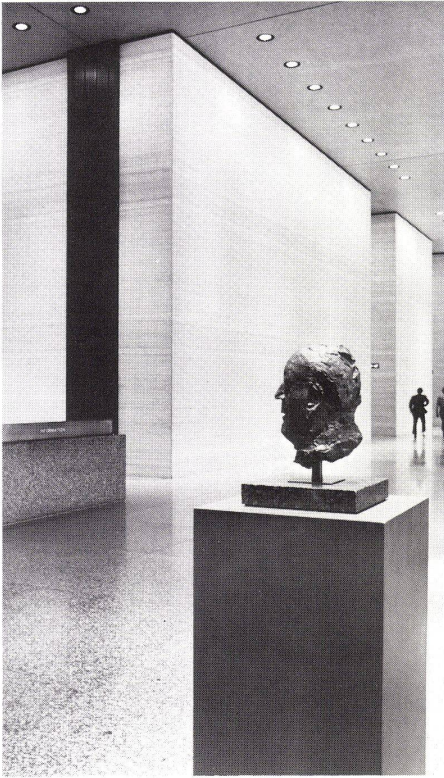


## Verwaltungsgebäude in Chicago

Immeuble administratif à Chicago  
Office building in Chicago

Büro Mies van der Rohe & C. F. Murphy  
Associates, Chicago





Das 52 Geschöß hohe »One IBM Plaza« Verwaltungsgebäude konnte wegen der besonderen Grundstücksform und zweier verschiedener, das Terrain ober- und unterirdisch durchquerenden Schienentransportmittel, die kein rechteckiges Gebäude zugelassen hätten, erst in der heutigen Form erbaut werden, nachdem die Stadt Chicago einer Änderung der Grundstücksgrenzen zubilligte.

Das Verwaltungsgebäude weist eine totale Nutzfläche von 170 054 m<sup>2</sup> und eine Ausnützungsziffer von 1:24,5 auf. Bei einer Gesamthöhe von 213,40 m messen die Bürogeschosse 2,70 m und das Eingangsgeschoß 7,85 m.

Die Baukonstruktion, die auf einem quadratischen Raster von 1,525 m und einem Stützenraster von 9,15×12,20 m aufgebaut ist, besteht aus einem Stahlskelett und einem Metalldeckensystem, das durch eine Kombination von Gußbeton und Spritzisolierung feuersicher gemacht wurde. Erdmann Schmocker

En raison de la forme particulière du terrain et de deux voies ferrées l'une aérienne, l'autre souterraine qui le traversent, l'immeuble administratif IBM de 52 étages «One IBM Plaza» ne put être réalisé sous sa forme actuelle que lorsque la ville de Chicago eut accepté une modification des limites du terrain.

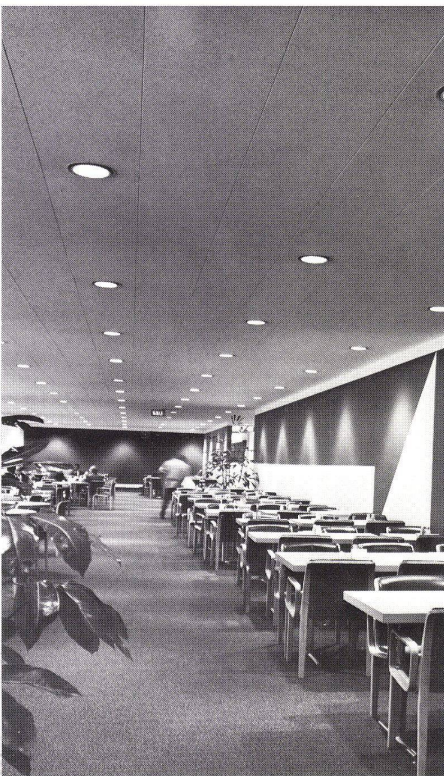
L'immeuble administratif a une surface utile totale de 170 054 m<sup>2</sup>, son coefficient d'utilisation est de 1:24,5. Avec une hauteur totale de 213,40 m, chaque étage de bureaux mesure 2,70 m et l'étage d'entrée 7,85 m.

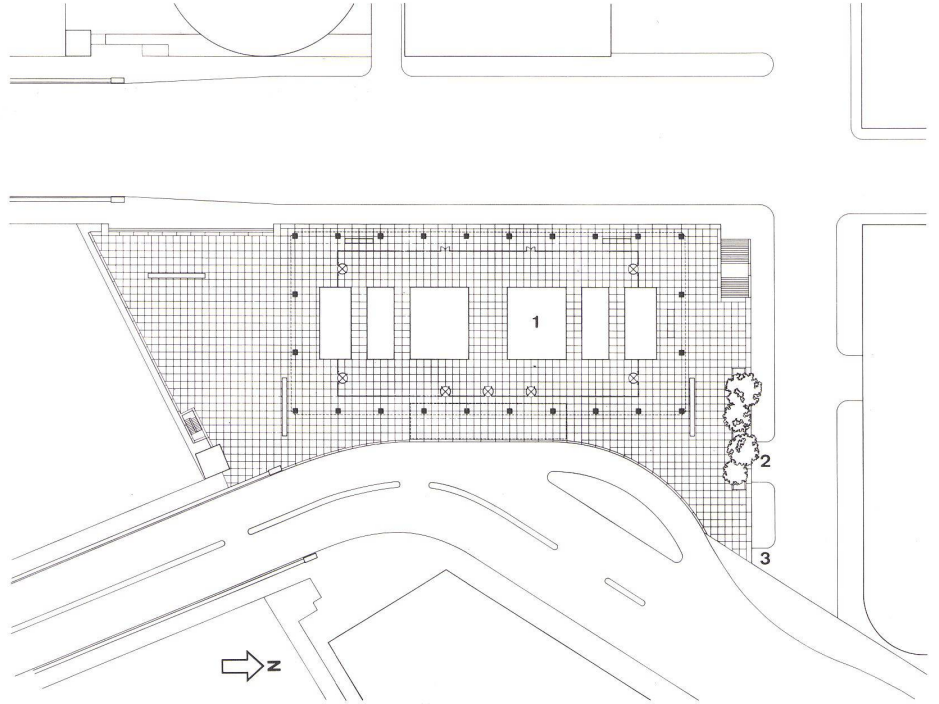
La structure est conçue sur une maille carrée de 1,525 m avec 9,15 et 12,20 m pour les entraxes de poteaux. Il s'agit d'une ossature d'acier avec un système de planchers métalliques rendus incombustibles grâce à une combinaison de béton coulé et d'isolants projetés.

The 52-storey "One IBM Plaza" office building could be erected in its present form only after the City of Chicago approved a modification of the property boundaries. This was because of the specific shape of the site and because of two different rail lines crossing the site both above and below grade level, which factors would not have permitted the construction of a rectangular building.

The office building has a total utility area of 170,054 sq. meters and a utilization quotient of 1:24.5. The buildings has an overall height of 213.40 meters, and the office floors measure 2.70 m. in height, the entrance floor 7.85 m.

The structure is based on a square grid of 1.525 m. on a side and a support grid of 9.15×12.20 m. It consists of a steel skeleton and a metal deck system which was fireproofed by a combination of cast concrete and sprayed insulating material.





1 Fassaden-Teilausschnitt.  
Vues partielles de façades.  
Partial face detail.

1 Dachabschnitt / Toiture / Roof  
2 Typische Bürogesschoße / Etage de bureau courant /  
Typical office floor  
3 Erstes Geschoß / Premier étage / Second floor

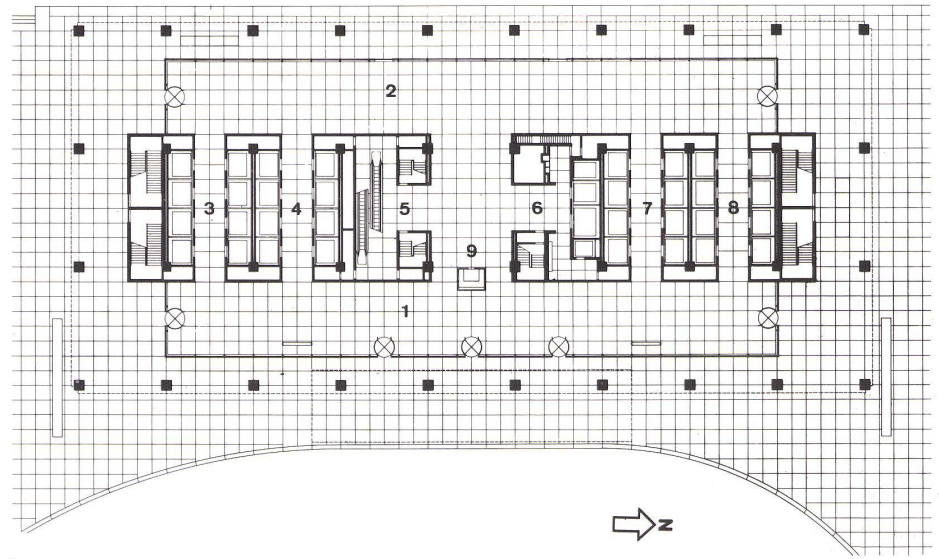
2 Lageplan.  
Plan de situation.  
Site plan.

1 Büroturm, 52 Geschosse / Immeuble tour de 52  
étages / 52 storey office tower  
2 Lieferanteneingang / Entrée des fournisseurs / En-  
trance to freight dock  
3 Zufahrt Tiefgarage / Accès au garage souterrain /  
Entrance to parking  
3 Erdgeschoß.  
Rez-de-chaussée.  
Ground floor.

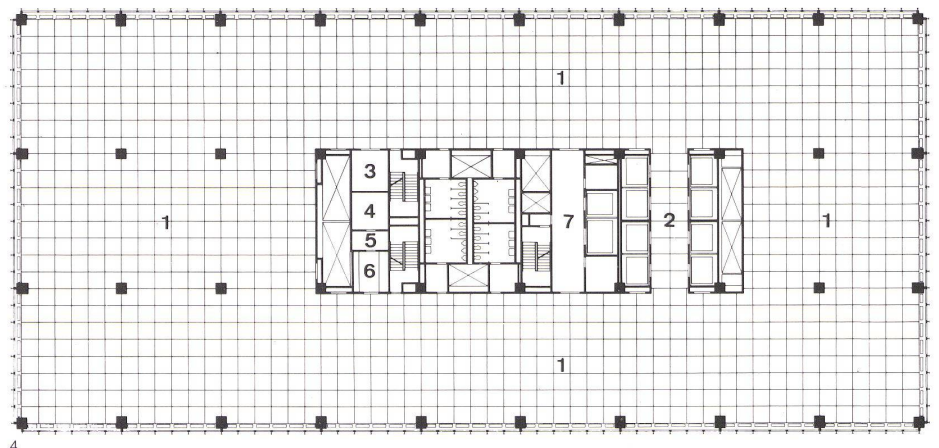
1 Eingangshalle Ost / Hall d'entrée est / East entrance  
lobby  
2 Eingangshalle West / Hall d'entrée ouest / West en-  
trance lobby  
3,4 Aufzüge untere Stockwerke / Ascenseurs des  
étages inférieurs / Low-rise elevator lobby  
5 Rolltreppen zum Selbstbedienungsrestaurant / Escalier  
mécaniques vers le restaurant libre-service / Escalators to cafeteria  
6 Lastaufzüge / Montes-charges / Service elevator  
lobby  
7,8 Aufzüge obere Stockwerke / Ascenseurs des étages  
supérieurs / High-rise elevator lobby  
9 Informationsstelle / Renseignements / Control con-  
sole

4 Normalgeschoß.  
Etage courant.  
Standard floor.

1 Büroareal / Zone de bureau / Office space  
2 Personenaufzüge / Ascenseurs du personnel / Pas-  
senger elevator lobby  
3 Transformatoren-Schrank / Armoire-transformateur /  
Transformer vault  
4 Elektrizität / Local de distribution électrique / Elec-  
trical closet  
5 Telefon / Téléphone / Telephone room  
6 Getränke- und Speiseautomaten / Distributeurs auto-  
matiques / Vending room  
7 Lastaufzüge / Montes-charges / Service elevator  
lobby



3



4