

Zeitschrift: Bauen + Wohnen = Construction + habitation = Building + home : internationale Zeitschrift
Herausgeber: Bauen + Wohnen
Band: 27 (1973)
Heft: 8: Schulbauten = Écoles = Schools

Werbung

Nutzungsbedingungen

Die ETH-Bibliothek ist die Anbieterin der digitalisierten Zeitschriften. Sie besitzt keine Urheberrechte an den Zeitschriften und ist nicht verantwortlich für deren Inhalte. Die Rechte liegen in der Regel bei den Herausgebern beziehungsweise den externen Rechteinhabern. [Siehe Rechtliche Hinweise.](#)

Conditions d'utilisation

L'ETH Library est le fournisseur des revues numérisées. Elle ne détient aucun droit d'auteur sur les revues et n'est pas responsable de leur contenu. En règle générale, les droits sont détenus par les éditeurs ou les détenteurs de droits externes. [Voir Informations légales.](#)

Terms of use

The ETH Library is the provider of the digitised journals. It does not own any copyrights to the journals and is not responsible for their content. The rights usually lie with the publishers or the external rights holders. [See Legal notice.](#)

Download PDF: 02.02.2025

ETH-Bibliothek Zürich, E-Periodica, <https://www.e-periodica.ch>

Nur ein Bedienungsventil für Dusche und Bad.
Einfache Montage : nur eine reduzierte
Mauer-Ausparung für Bedienungsventil und
Thermomischer.

Un seul robinet de commande pour la douche
et la baignoire. Un encastrement réduit et
unique pour le robinet et le mélangeur
thermostatique.

kuglostat

Eurotherm



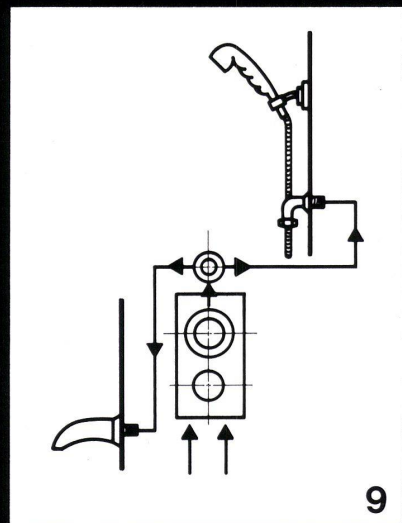
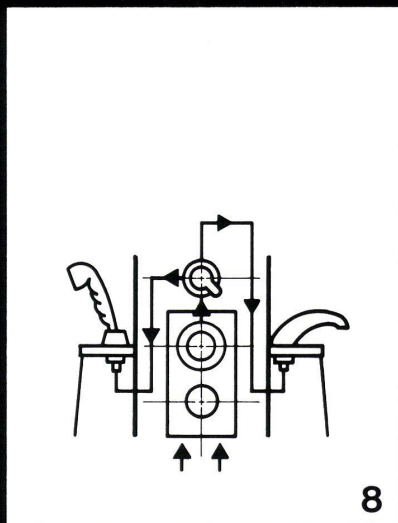
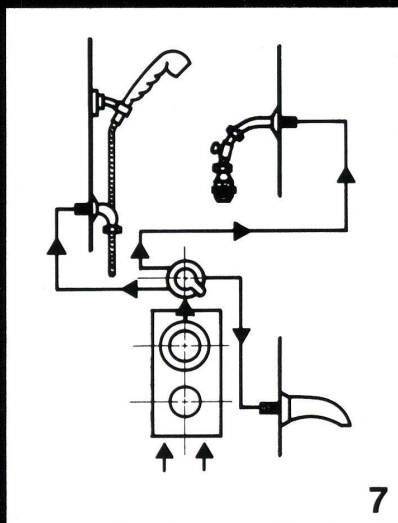
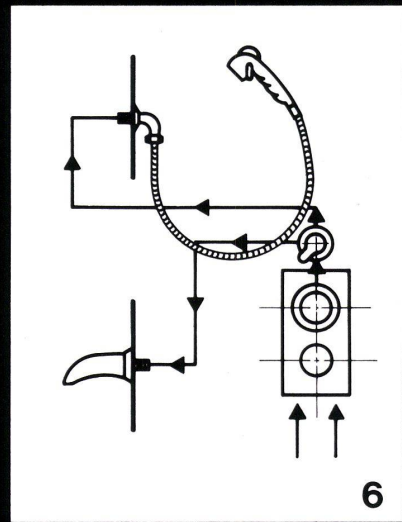
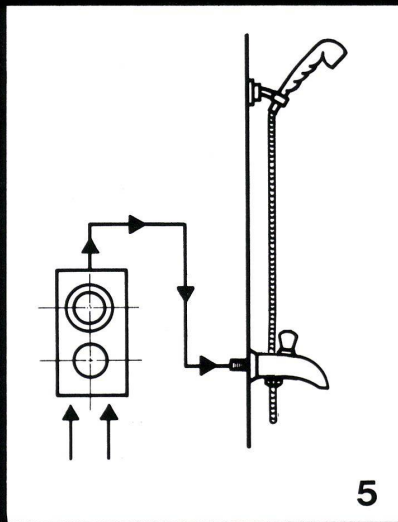
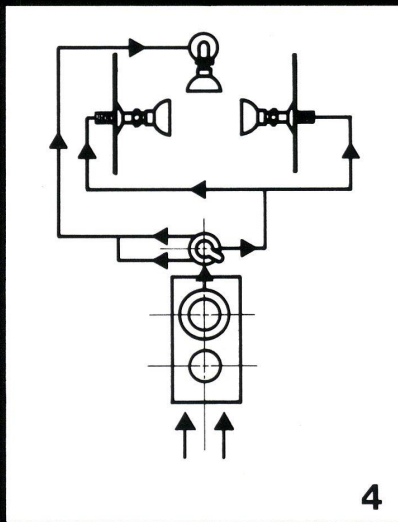
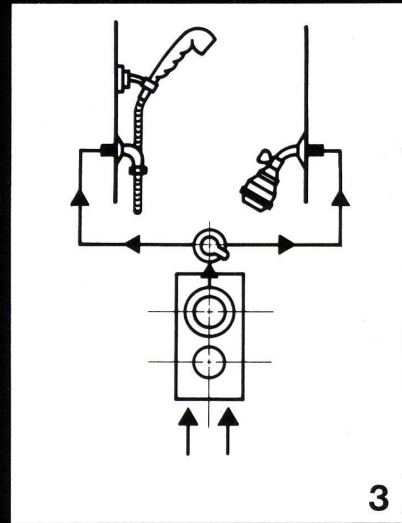
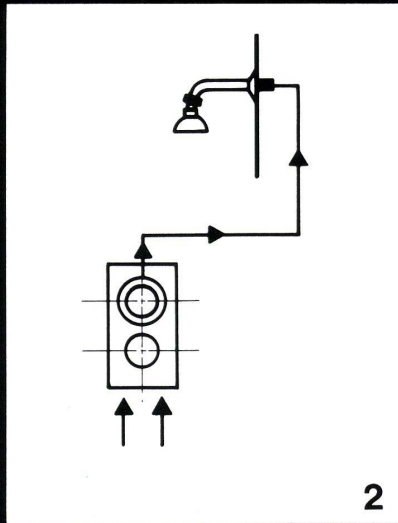
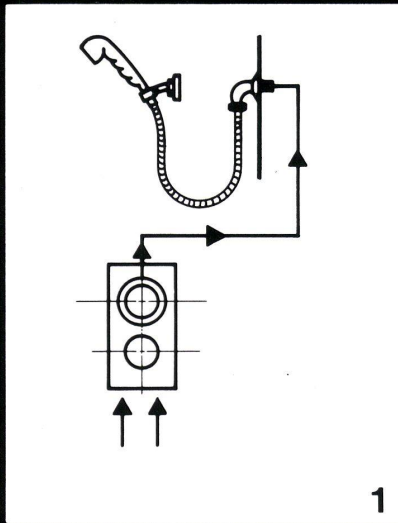
kugler FONDERIE & ROBINETTERIE SA.
METALLGIESSEREI & ARMATURENFABRIK AG.
GENEVE - ZÜRICH - BERN

kuglostat

Eurotherm

Anwendungs Beispiele

Exemples d'applications



kugler

GENÈVE · ZÜRICH · BERNE

Wie viele Prismen zerstören wir pro Jahr?

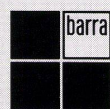
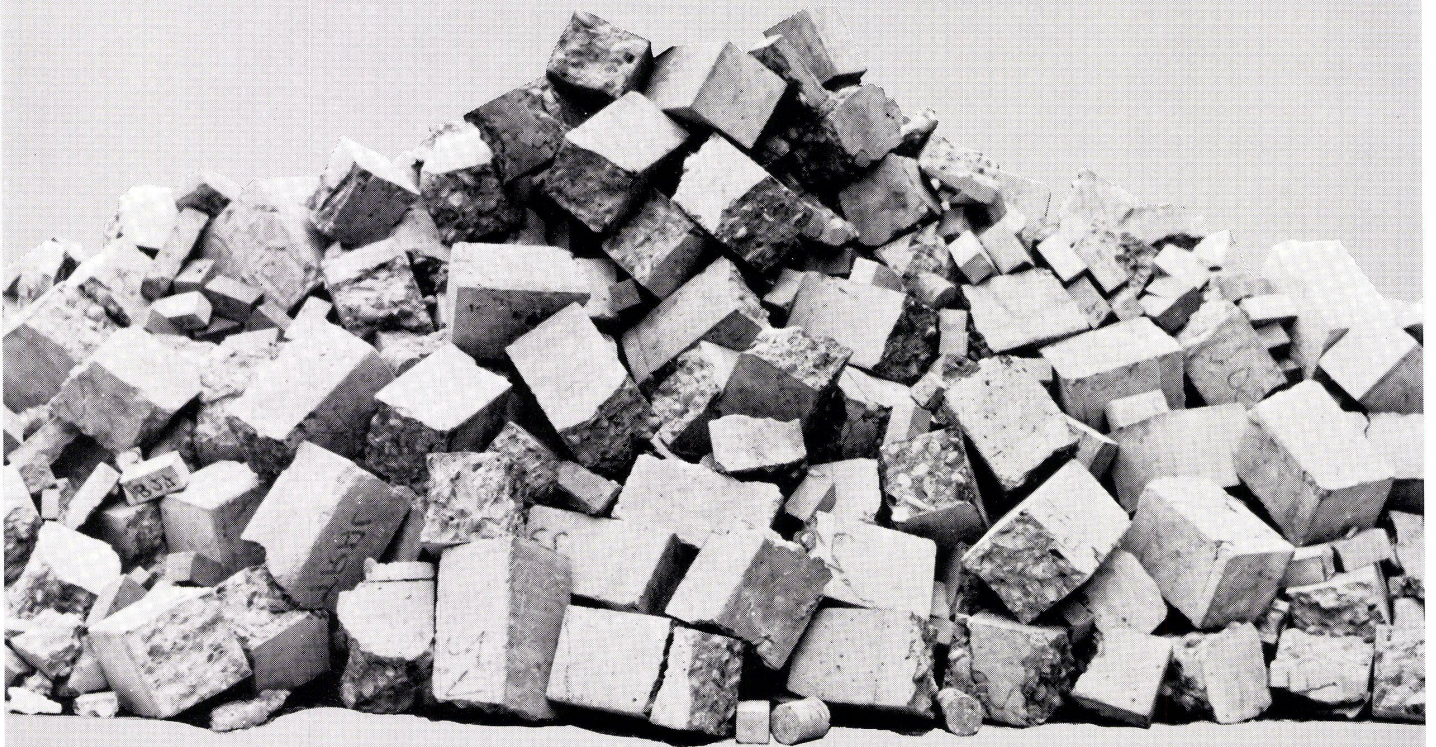
Ohne Prismen keine Forschung. Zumindest nicht auf dem Gebiete von Beton und Mörtel. Denn Prismen erst ermöglichen uns, neue Ideen, neue Produkte einer eingehenden Prüfung auf Eignung zu unterziehen.

Deshalb zerstören wir zwischen 3000 und 5000 Prismen pro Jahr. Das entspricht ebenso vielen Bewährungsproben und, geben wir es getrost zu, einigen Enttäuschungen. Denn zum einen sind unsere Forscher keine Hexenmeister, denen alles auf den ersten Wurf gelingt, und zum anderen geben wir uns nicht so schnell zufrieden.

Im Durchschnitt wird die Formel eines neuen Produkts achtundzwanzigmal geändert, bis wir es zum Verkauf freigeben. Dazwischen liegen Versuche und, nach erfolgter Formeländerung, nochmals Versuche, die teils in unseren eigenen, aufs modernste ausgestatteten Laboratorien, teils in der EMPA durchgeführt werden.

So ist bei uns eine bedeutende Equipe mit nichts anderem beschäftigt, als neue Produkte zu entwickeln und bestehende den neuesten Erkenntnissen von Wissenschaft und Technik anzupassen. Damit Sie rationeller, besser und sicherer bauen können.

So viele wie es braucht um Sie zufriedenzustellen.



MEYNADIER

Meynadier + Cie AG, 8048 Zürich, Vulkanstrasse 110, Tel. 01/52 22 11,
Lausanne, Bern, Luzern, Bellinzona, Chur.



KING schafft Wohnbehagen

rolana-Prisma heisst dieser weiche Tufting-Teppich von KING. Auch eine Dame kuschelt sich gerne auf dem flauschigen Teppich, wenn sie zuhause eine ungezwungene, behagliche Atmosphäre wünscht. Dazu passt rolana-Prisma ideal (wie auch der Champagner), meint sie.

Und dies zu Recht: rolana-Teppiche gibt es in 7 vollsynthetischen Qualitäten, alle mit Kompaktschaumrücken, uni oder gemustert, in bestechenden Strukturdessins und Modifarben, geeignet für den Arbeits-, Wohn- und Ruhebereich.

rolana

Wichtig für Architekten: Der Fachhandel zeigt Ihnen gerne die vollständige rolana-Kollektion. Verlangen Sie technische Unterlagen, Spezifikationen oder EMPA-Zeugnisse direkt bei uns.

Technische Angaben über KING-Produkte finden Sie auch in der Schweizer Baudokumentation unter der Referenz: (33) 2L1153



E. KISTLER-ZINGG AG, Teppichfabriken, CH-8864 Reichenburg SZ, Tel. 055/67 12 12