

Zeitschrift: Bauen + Wohnen = Construction + habitation = Building + home : internationale Zeitschrift

Herausgeber: Bauen + Wohnen

Band: 28 (1974)

Heft: 8: Einfamilienhäuser = Maisons familiales = Single family houses

Artikel: Stuhl von Gian-Carlo Piretti = Chaise de Gian-Carlo Piretti = Chair by Gian-Carlo Piretti

Autor: [s.n.]

DOI: <https://doi.org/10.5169/seals-348077>

Nutzungsbedingungen

Die ETH-Bibliothek ist die Anbieterin der digitalisierten Zeitschriften. Sie besitzt keine Urheberrechte an den Zeitschriften und ist nicht verantwortlich für deren Inhalte. Die Rechte liegen in der Regel bei den Herausgebern beziehungsweise den externen Rechteinhabern. [Siehe Rechtliche Hinweise.](#)

Conditions d'utilisation

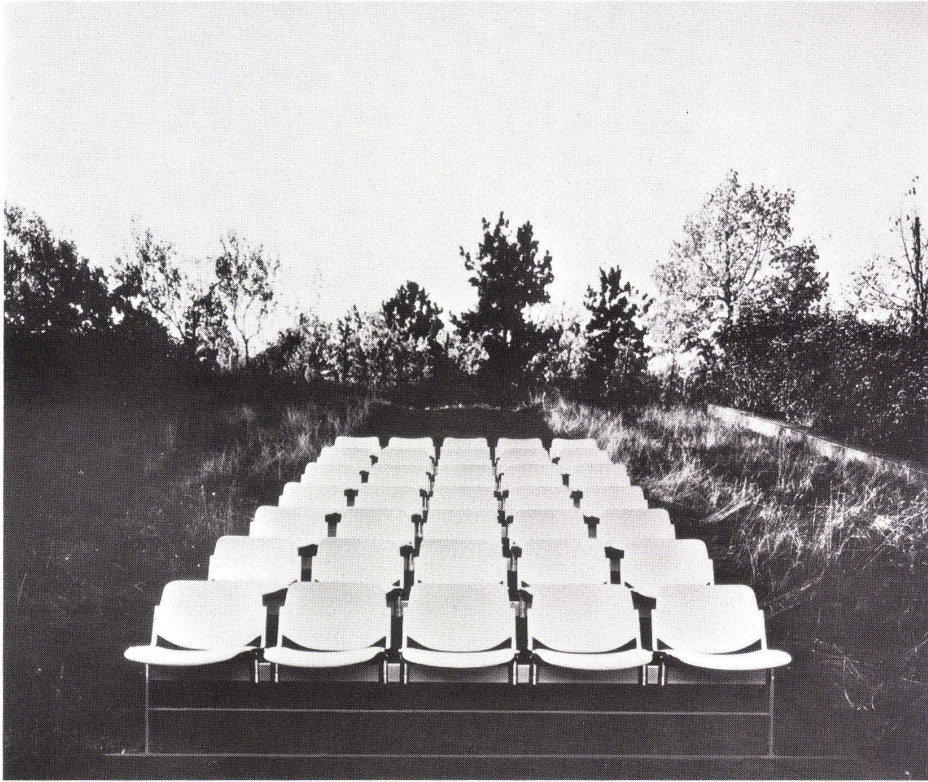
L'ETH Library est le fournisseur des revues numérisées. Elle ne détient aucun droit d'auteur sur les revues et n'est pas responsable de leur contenu. En règle générale, les droits sont détenus par les éditeurs ou les détenteurs de droits externes. [Voir Informations légales.](#)

Terms of use

The ETH Library is the provider of the digitised journals. It does not own any copyrights to the journals and is not responsible for their content. The rights usually lie with the publishers or the external rights holders. [See Legal notice.](#)

Download PDF: 08.02.2025

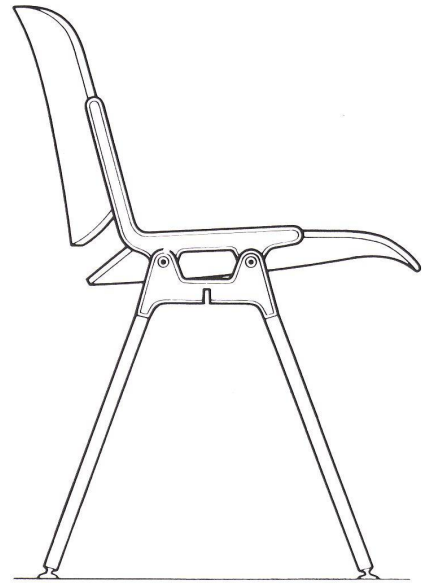
ETH-Bibliothek Zürich, E-Periodica, <https://www.e-periodica.ch>



Stuhl von Gian-Carlo Piretti

Chaise de Gian-Carlo Piretti

Chair by Gian-Carlo Piretti



1-3

Sitz- und Rückenteil sind maschinell in die Seitenteile eingepreßt. Das Oberteil der Seitenteile ist im Druckgußverfahren aus Leichtmetall hergestellt. Die Stahlrohrfüße sind mit PVC ummantelt.

Siège et dossier sont emmanchés à la machine dans les pièces latérales. La partie supérieure de ces pièces est exécutée en alliage léger coulé sous pression. Les pieds en tubes d'acier sont revêtus de PVC.

Seat and back fitted mechanically into the lateral frames. The upper part of the lateral frames is of pressure-cast light alloy. The tubular steel legs are sheathed with PVC.

4

Gekoppelte Stühle.
Chaises assemblées.
Assembled chairs.

5

Stuhl mit Armlehnen.
Chaise avec accoudoirs.
Chair with arm-rests.

6

Kupplungsstück aus Nylon.
Pièces d'assemblage en nylon.
Union of nylon.

7

Die im Druckgußverfahren hergestellten Armlehnen.
Les accoudoirs coulés sous pression.
The arm-rests produced by pressure-casting technique.

8

Stuhl mit Ablagekorb.
Chaise avec corbeille.
Chair with basket-rack.

9

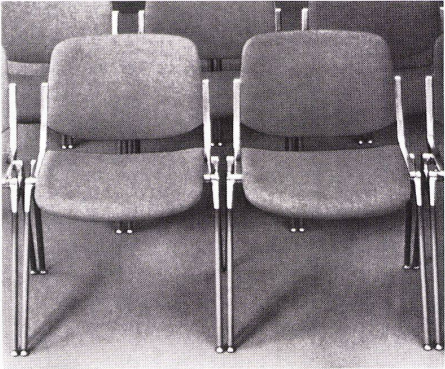
Ablagekorb.
Corbeille.
Basket-rack.

10

Gekoppelte Stühle mit Aschenbecher.
Chaises assemblées avec cendrier.
Assembled chairs with ashtrays.

11

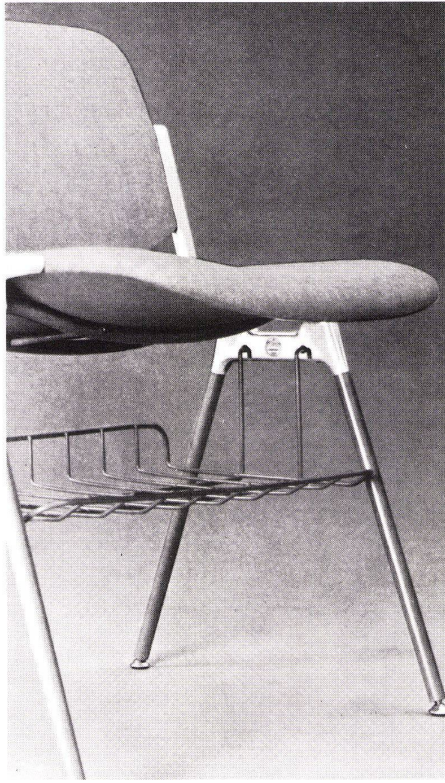
Aschenbecher.
Cendrier.
Ashtray.



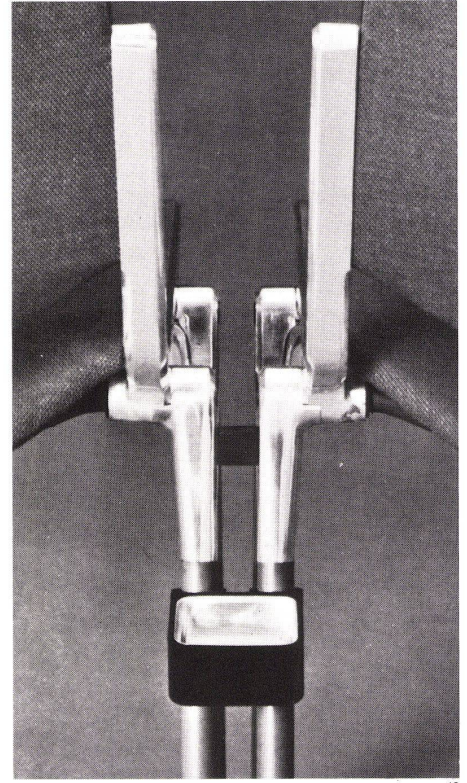
4



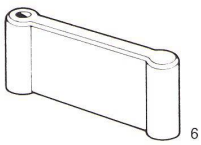
5



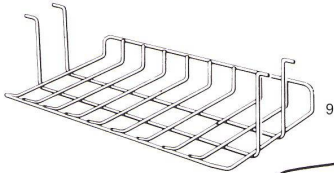
8



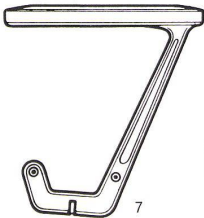
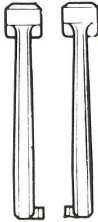
10



6



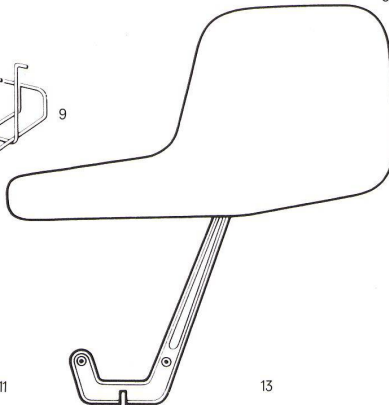
9



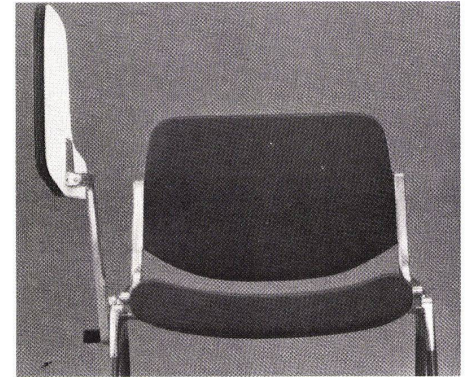
7



11



13



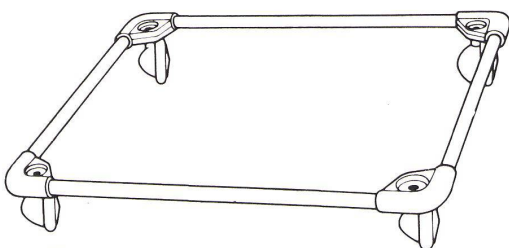
12

12
Stuhl mit Schreibklappe.
Chaise avec pupitre rabattable.
Desk-chair.

13
Schreibklappe. Der Stuhl ist auch mit der Schreibklappe
stapelbar.
Pupitre rabattable. La chaise et son pupitre sont égale-
ment empilable.
Writing surface. This kind of chair can also be stacked.

14
Stapelung auf Wagen.
Empilement sur chariot.
Stacking on cart.

15
Stapelwagen in Stahlrohrkonstruktion mit PVC-Um-
hüllung.
Chariot d'empilement construit en acier revêtu de PVC.
Cart of tubular steel construction with PVC sheathing.



15



14