

Zeitschrift: Bauen + Wohnen = Construction + habitation = Building + home : internationale Zeitschrift

Herausgeber: Bauen + Wohnen

Band: 29 (1975)

Heft: 11: Offene Bausysteme/Industriebauten = Systèmes constructifs ouverts/Bâtiments industrielles = Open building systems/Industrial constructions

Artikel: Räumliches Tragwerk über Freizeitzentrum in London = Structure portante tridimensionnelle couvrant un centre de loisirs à Londres = Spatial framework structure above recreation center in London

Autor: [s.n.]

DOI: <https://doi.org/10.5169/seals-335286>

Nutzungsbedingungen

Die ETH-Bibliothek ist die Anbieterin der digitalisierten Zeitschriften. Sie besitzt keine Urheberrechte an den Zeitschriften und ist nicht verantwortlich für deren Inhalte. Die Rechte liegen in der Regel bei den Herausgebern beziehungsweise den externen Rechteinhabern. [Siehe Rechtliche Hinweise.](#)

Conditions d'utilisation

L'ETH Library est le fournisseur des revues numérisées. Elle ne détient aucun droit d'auteur sur les revues et n'est pas responsable de leur contenu. En règle générale, les droits sont détenus par les éditeurs ou les détenteurs de droits externes. [Voir Informations légales.](#)

Terms of use

The ETH Library is the provider of the digitised journals. It does not own any copyrights to the journals and is not responsible for their content. The rights usually lie with the publishers or the external rights holders. [See Legal notice.](#)

Download PDF: 02.02.2025

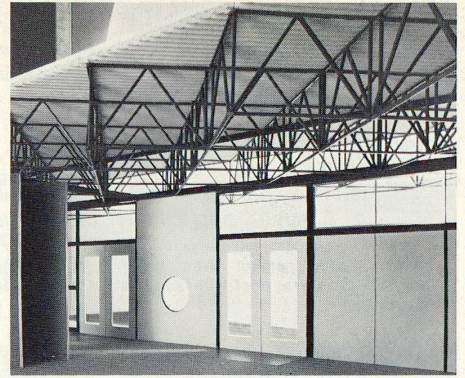
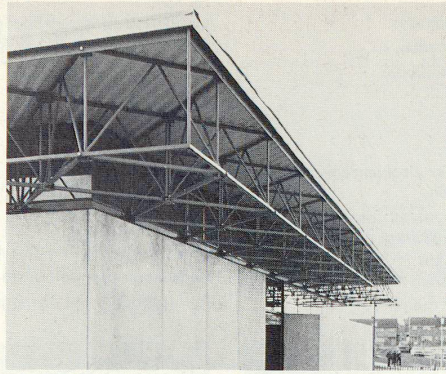
ETH-Bibliothek Zürich, E-Periodica, <https://www.e-periodica.ch>

Räumliches Tragwerk über Freizeitzentrum in London

Structure portante tridimensionnelle couvrant un centre de loisirs à Londres.

Spatial framework structure above recreation center in London

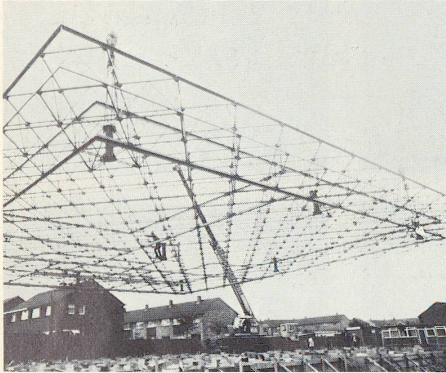
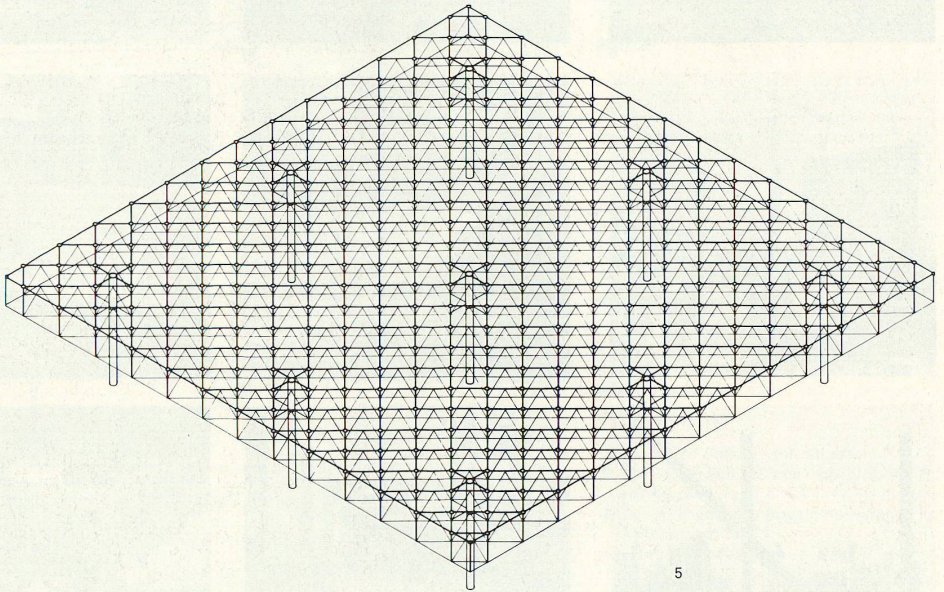
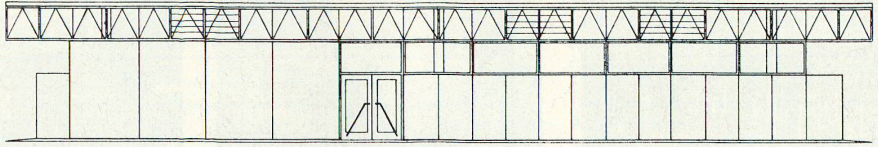
Architekten: Colquhoun und Miller, London
Ingenieure: Felix J. Samuely und Partner, London



Das Freizeitzentrum liegt nahe der Einkaufszone eines Wohngebietes. Das räumliche Tragwerk mißt 20×26 m und ist auf neun Stützen mit einem Durchmesser von 273 mm gelagert. Das Tragwerk ist aus Vierkantrohren 50 mm zusammengesetzt.

Ce centre de loisirs est situé à proximité de la zone d'achats d'un quartier résidentiel. La structure tridimensionnelle mesure 20×26 m et repose sur neuf appuis d'un diamètre de 273 mm. Les barres de l'ossature sont des tubes carrés de 50 mm.

This recreation center is situated near the shopping zone of a residential area. The spatial framework measures 20×26 m and rests on nine supports with a diameter of 273 mm. The structure is composed of square tubes measuring 50 mm.



1 Westfassade.
Façade ouest.
West elevation.

2 Eingangshalle.
Hall d'entrée.
Entrance hall.

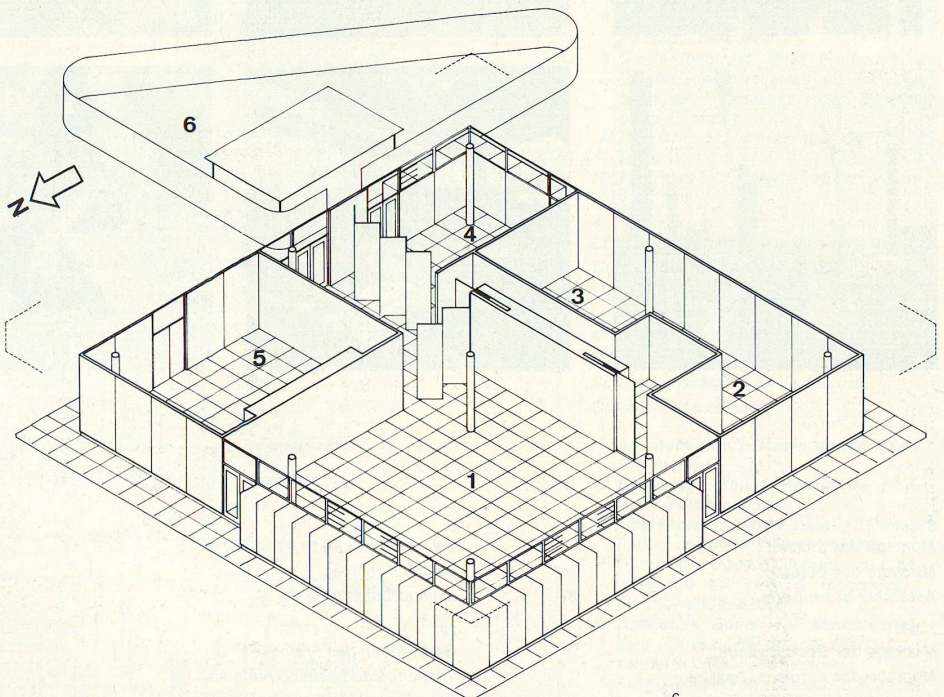
3 Nordfassade 1:400.
Façade nord.
North elevation.

4 Die Montage des räumlichen Tragwerks erfolgte mit 4 Kranen.
La structure tridimensionnelle fut montée à l'aide de 4 grues.
The assembly of the three-dimensional structure was effected with 4 cranes.

5 Isometrie des räumlichen Tragwerks.
Isométrie de la structure tridimensionnelle.
Isometry of the three-dimensional structure.

6 Isometrie des Freizeitzentrum.
Isométrie du centre de loisirs.
Isometry of the recreation center.

1 Mehrzweckraum / Salle polyvalente / Polyvalent hall
2 Küche / Cuisine / Kitchen
3 WC-Anlagen / Groupe de WC / Toilets
4 Spielgruppenzimmer / Salle de jeu pour groupes / Group playroom
5 Bastelraum / Local de bricolage / Hobby room

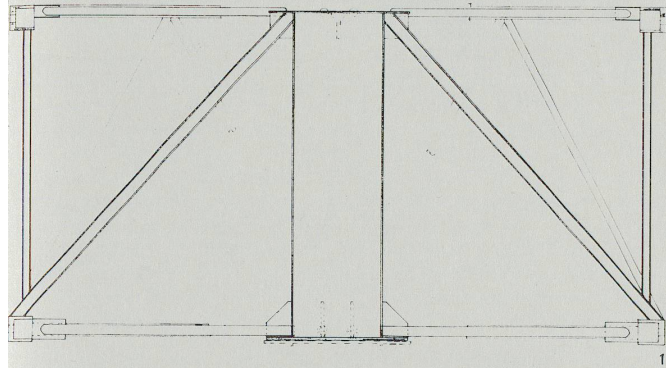
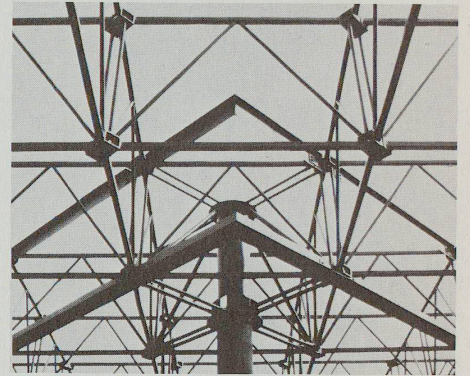
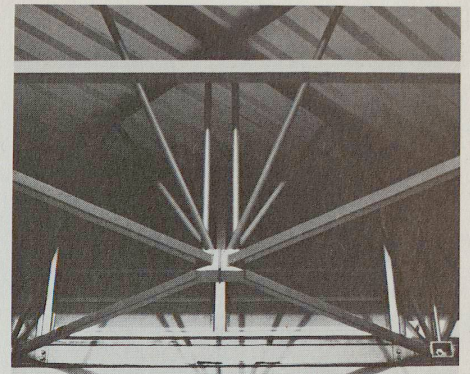


Plan détachable
Design sheet

Räumliches Tragwerk aus Vierkantrohren
Structure tridimensionnelle en tubes carrés
Three-dimensional structure of square tubing

Normalfeld der räumlichen Tragkonstruktion
Travée courante de la structure tridimensionnelle

Standard span of three-dimensional structure

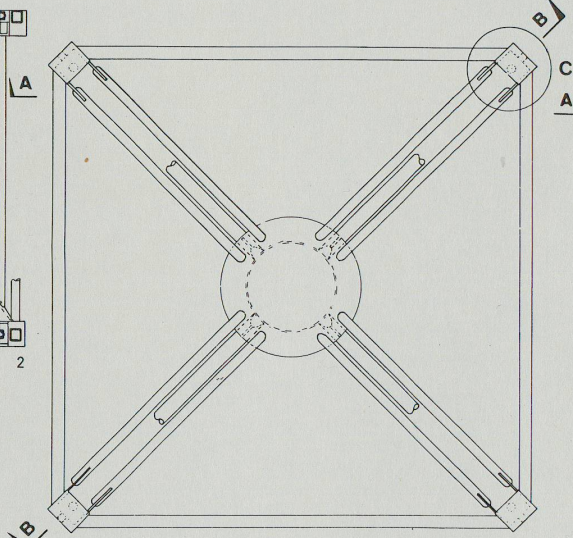
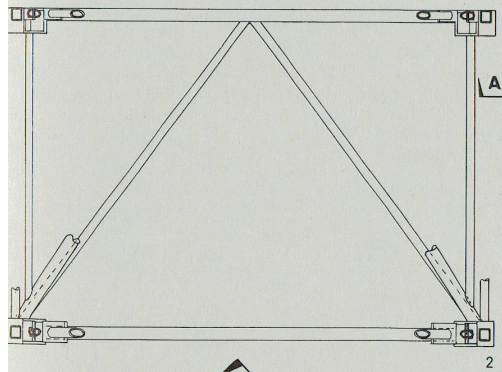


1
Schnitt BB 1:20.
Coupe BB.
Section BB.

2
Schnitt AA 1:20.
Coupe AA.
Section AA.

3
Aufsicht auf das Normalfeld 1:20.
La travée courante vue en plan.
Top view of standard span.

4
Untersicht auf das Normalfeld 1:20.
La travée courante vue de dessous.
Underface of standard span.



Räumliches Tragwerk über Freizeitzentrum in London

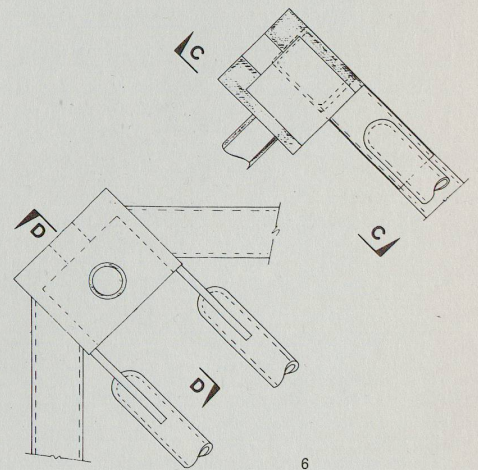
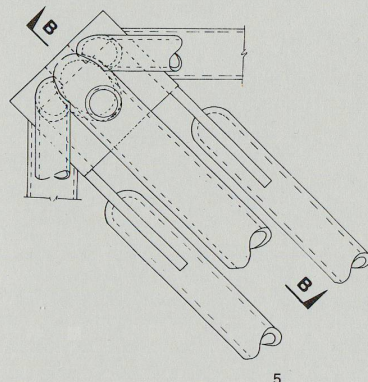
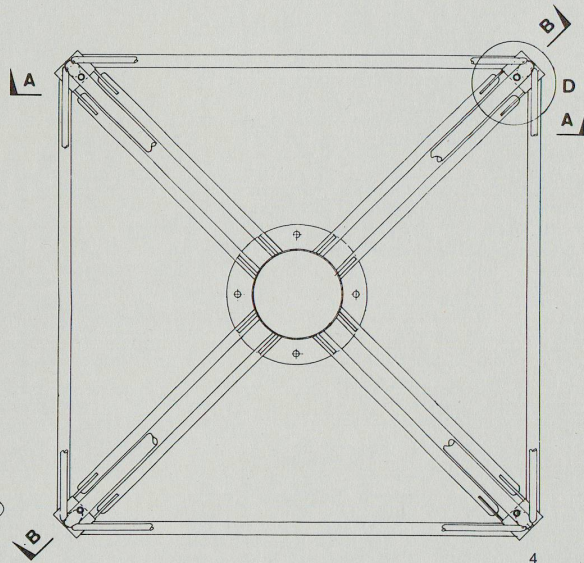
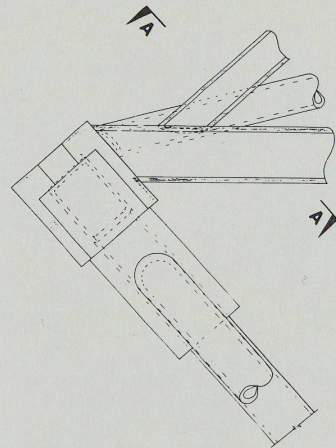
Structure portante tridimensionnelle couvrant un centre de loisirs à Londres.

Spatial framework structure above recreation center in London

Architekten: Colquhoun und Miller, London
Ingenieure: Felix J. Samuely und Partner, London

5
Detail D 1:5 mit den Schnitten BB unten und AA oben.
Détail D avec coupe BB en bas et coupe AA en haut.
Detail D with section BB below and AA above.

6
Detail C 1:5 mit den Schnitten DD unten und CC oben.
Détail C avec coupe DD en bas et coupe CC en haut.
Detail C with section DD below and CC above.



11/1975

Räumliches Tragwerk über
Freizeitzentrum in London

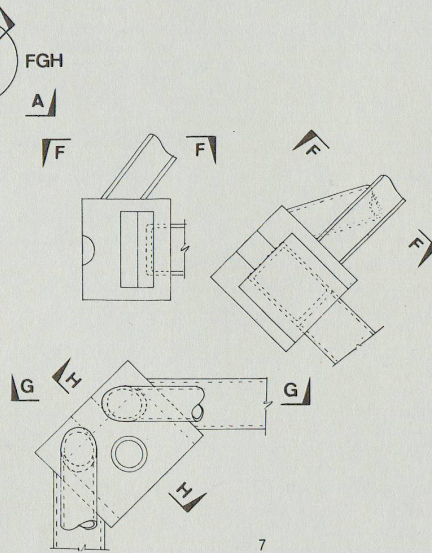
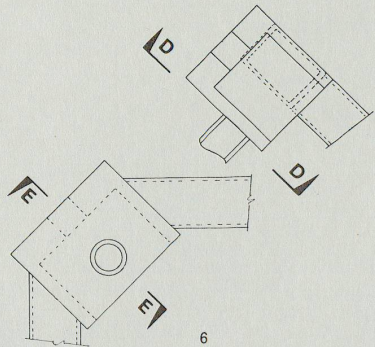
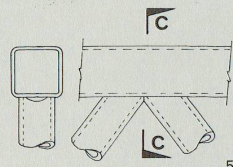
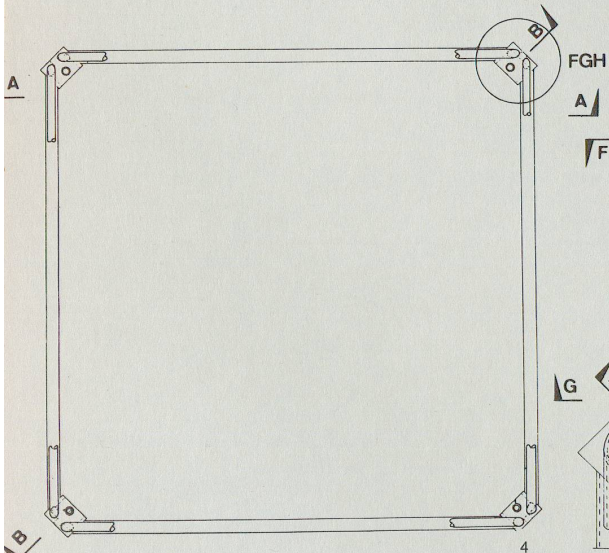
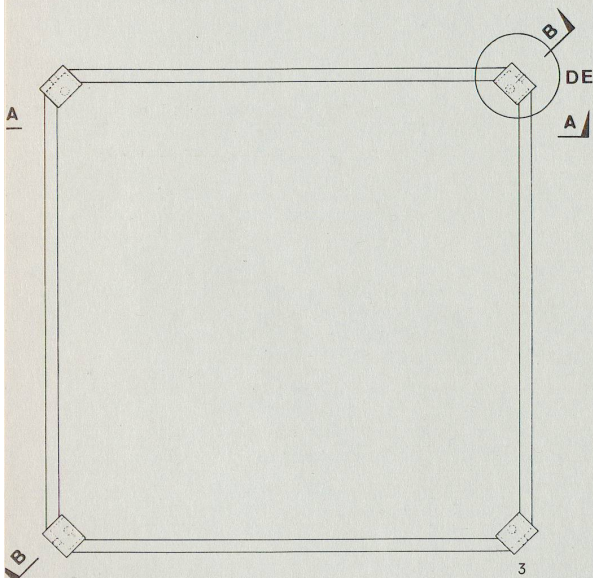
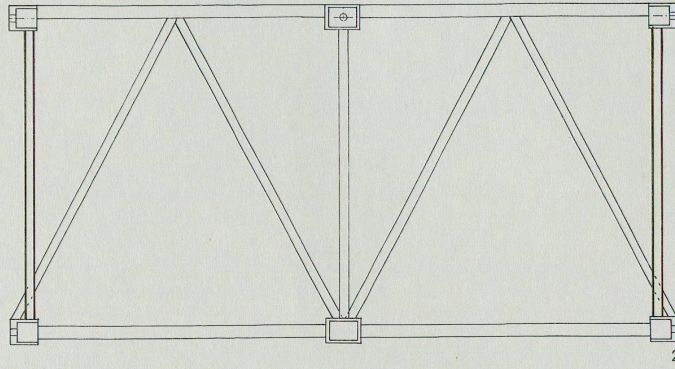
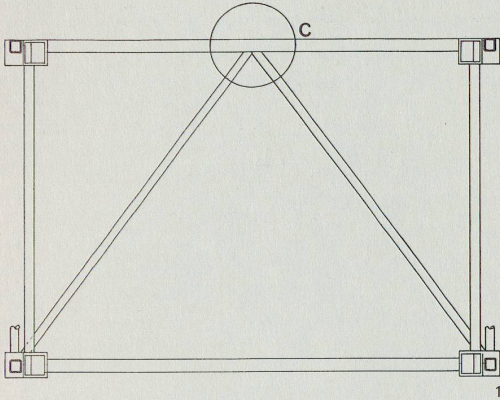
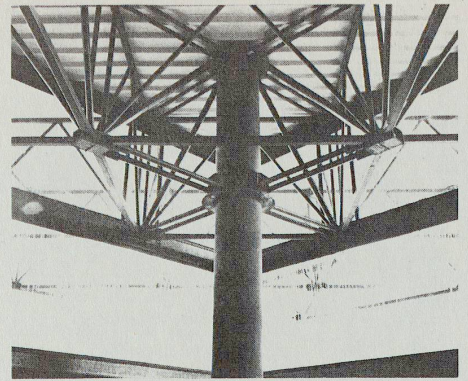
Structure portante tridimensionnelle couvrant un centre de loisirs à Londres.

Spatial framework structure above recreation center in London

Architekten: Colquhoun und Miller, London
Ingenieure: Felix J. Samuely und Partner, London

Räumliches Tragwerk aus Vierkantröhren
Structure tridimensionnelle en tubes carrés
Three-dimensional structure of square tubing

Tragwerkfeld mit Knotenrohr
Travée de structure avec nœud de tubes
Span with tubing union



1
Schnitt AA 1:20.
Coupe AA.
Section AA.

2
Schnitt BB 1:20.
Coupe BB.
Section BB.

3
Aufsicht auf das Feld 1:20.
Une travée vue en plan.
Top view of span.

4
Untersicht auf das Feld 1:20.
Une travée vue de dessous.
Underface of span.

5
Detail C 1:5.
Détail C.
Detail C.

6
Detail D+E 1:5. Oben Schnitt EE, unten Ansicht DD.
Détail D+E. En haut coupe EE, en bas élévation DD.
Detail D+E. Above, section EE, below, elevation view DD.

7
Details F, G und H 1:5. Unten Ansicht FF, oben links Schnitt GG, oben rechts Schnitt HH.
Détails F, G et H. En bas élévation FF, en haut à gauche coupe GG, en haut à droite coupe HH.
Details F, G and H. Below, elevation view FF, above, left, section GG, above, right, section HH.