

Zeitschrift: Bauen + Wohnen = Construction + habitation = Building + home : internationale Zeitschrift

Herausgeber: Bauen + Wohnen

Band: 31 (1977)

Heft: 6: 12x Italien : Meinungen, Bauten, Projekte = 12x Italie : opinions, réalisations, projets = 12x Italy : viewpoints, constructions, plans

Rubrik: Produktschau

Nutzungsbedingungen

Die ETH-Bibliothek ist die Anbieterin der digitalisierten Zeitschriften. Sie besitzt keine Urheberrechte an den Zeitschriften und ist nicht verantwortlich für deren Inhalte. Die Rechte liegen in der Regel bei den Herausgebern beziehungsweise den externen Rechteinhabern. [Siehe Rechtliche Hinweise.](#)

Conditions d'utilisation

L'ETH Library est le fournisseur des revues numérisées. Elle ne détient aucun droit d'auteur sur les revues et n'est pas responsable de leur contenu. En règle générale, les droits sont détenus par les éditeurs ou les détenteurs de droits externes. [Voir Informations légales.](#)

Terms of use

The ETH Library is the provider of the digitised journals. It does not own any copyrights to the journals and is not responsible for their content. The rights usually lie with the publishers or the external rights holders. [See Legal notice.](#)

Download PDF: 02.02.2025

ETH-Bibliothek Zürich, E-Periodica, <https://www.e-periodica.ch>

Buchbesprechungen

Dipl.-Volkswirt Dr. G. Feist

Leasing-Kompendium der Praxis

Bauverlag GmbH, Wiesbaden und Berlin. 1975. 161 Seiten mit zahlreichen Tabellen. Format 15 x 21 cm. Folieneinband DM 40,—.

Der Autor, freiberuflicher Berater mittlerer und kleinerer Unternehmungen, durch Fragen zum Thema aus dem Teilnehmerkreis vieler Seminare geschult, bietet in allgemeinverständlicher Form Hilfen für vergleichende Berechnungen darüber, ob ein Ausrüstungsgegenstand oder eine Maschine durch Leasing oder auf herkömmliche Art finanziert werden sollte.

Vor allem wird hier das «Mobilien-Leasing» (Leasen von Maschinen und Gerät) behandelt, aber auch das Immobilien- und Personal-Leasing werden erwähnt. Alle Finanzierungsberechnungen werden durch graphische Darstellungen und Hinweise auf die steuerliche Belastung unterstützt und leichter faßbar gemacht. Ein Buch, das jeder Verantwortliche vor Anschaffung eines kostspieligen Wirtschaftsgutes zu Rate ziehen sollte.

Werner Blaser

Der Fels ist mein Haus

Steinarchitektur. Wema-Fachverlag, Zürich. Deutsche, französische, englische Texte. 224 Seiten mit 142 Abbildungen und 28 Planzeichnungen. 22,5 x 23,5 cm. Broschiert Fr. 47,—.

Werner Blaser geht in seinem neuesten Opus der aus Stein gefügten Architektur vor allem in den südlichen Alpentälern Graubündens und des Tessins nach. Der Einbruch modernen Bauens in natürlich gewachsene Dorfstrukturen läßt jeden Verantwortungsbewußten aufhorchen. Alphütten bei Stürvis, Maiensäßbauten im Bergell und im Puschlav, Veranden im Veltlin und eine Unmenge ursprünglicher, in Bruchstein aufgemauerter und mit Steinplatten gedeckter, anonymer Bauten füllen das Buch. Auf seinen Entdeckungstouren fand Blaser eigenartige «Trulli» auf einer Alp oberhalb von Poschiavo, Bauformen, die an Alberobello erinnern. Das Val Verzasca, die Valle Maggia und das Tal von Bavona hat er suchend durchstreift und dabei noch eine große Zahl unverfälschter, von Bauern gebauter Architektur gefunden.

Das Buch wird von einer ganz be-

sonderen Sehenswürdigkeit eingeleitet, den Steingehegen auf der Aran-Insel Inisheer im Golf von Galway auf Irland. Hier haben die Fischer und Bauern das kleine Eiland in Hunderte von Steingehegen, in denen das Vieh weidet, aufgeteilt. Lose aufeinandergefügtes Steinwerk ergibt eine bezaubernde Materialeinheit voller Überzeugungskraft. Blasers Anliegen ist nicht restauratorischer Art, sondern er möchte mit diesen auf vielen Streifzügen gewonnenen Bildern auf das Ursprünglich-Unverfälschte dieser Primitivarchitektur, die es zu erhalten gilt, hinweisen, und die auch – mutatis mutandis – Anregung für moderne Bauaufgaben im Raum dieser alten Dörfer und Hausgruppen sein kann. Zietzschmann

Maurice Besset

Le Corbusier

Verlag Skira, Alleinvertrieb: Weber, Genf. 230 Seiten, 20 farbige Wiedergaben, 20 Schwarz-Weiß-Dokumente. In Deutsch, Französisch und Englisch. Format 32 x 34,5 cm. Preis Fr. 130,—.

1968 erstmals in der Skira-Sammlung «Wer war Le Corbusier?» im Kleinformat 21 x 23 cm erschienen (heute vergriffen), legt jetzt derselbe Verlag mit demselben Textverfasser, dem ehemaligen Direktor des Französischen Instituts in Berlin, Maurice Besset, ein großformatiges Werk über Le Corbusier vor, das seinesgleichen in der ganzen umfangreichen Le-Corbusier-Literatur suchen dürfte. Welch ein unvergleichliches Vergnügen, die Bilder Le Corbusiers, die Skizzen städtebaulicher Konzeptionen, die Innenräume seiner Häuser und die gewaltigen Details der aus schalungsrohem Beton geschaffenen Gebäude in diesem großen Format zu sehen! Noch kein anderes Buch über den 1965 gestorbenen Meister hat die Gewalt und Überzeugungskraft seiner Bauten so verdeutlichen können. Maurice Besset gibt in seiner Einleitung bescheiden zu, daß auch dieses Werk nicht eine abschließende Würdigung der Schöpfungen Corbusiers, «deren gewaltige umstürzlerische Neuheit wohl niemand ernsthaft leugnen wird», sein kann, daß weitere Forschungen über das Walten dieses allumfassenden Geistes nötig sind. Was nun aber in diesem Werk vorliegt, ergänzt in verschwenderischer Weise die acht Bände, die Corbusier selbst redigiert hat.

Besset baut das Buch überzeugend auf: Im ersten Kapitel, «Die Entdeckung der Welt», schildert er die Jugend-, Lehr- und Wanderjahre Le Corbusiers in La Chaux-de-Fonds, in Griechenland und Kleinasien und fügt elf auf braunes Raufaserpapier gedruckte Seiten mit Reiseskizzen bei, jenen be-

zaubernden «Eroberungen der sichtbaren Welt mit dem Zeichenstift», die beweisen, wie sehr Corbusier recht hatte, die beiden Begriffe «Schauen und Sehen» zu differenzieren: «Schauen», das Vermerken, Sammeln, Speichern, und «Sehen», das Verstehen, Beziehungen-Erkennen und -Ordnen, denen später das «Erfinden» und «Schaffen» folgen.

Im Untertitel «Begegnungen» weiß uns der Verfasser auf eine höchst anschauliche Art die künstlerische und bauliche Welt zu schildern, in die Le Corbusier hineingeboren wurde und die er antraf, als er nach Paris kam. Eine großartige Bildfolge von Bauten Perrets, Jourdain, Tony Garniers, Peter Behrens' und Frank Lloyd Wrights wird durch Josef Hoffmann und Adolf Loos abgeschlossen.

Das zweite Kapitel, «Ein neuer Geist», ordnet Le Corbusiers erste malerische und schriftstellerische Tätigkeit in das Weltbild von 1920 ein. Neue Ausdrucksformen des Raumes, die Transparenz, das Gitter, das Kraftfeld, sind Anlaß großartiger Darstellungen des Werkes von Braque, Picasso, Archipenko, Laurens, Piet Mondrian, Paul Klee, Delaunay und anderen, zu denen sich die Frühwerke von Mies van der Rohe und Gropius gesellen.

«Wohnmaschinen», das nächste Kapitel, bringt die ersten großen Grundprinzipien der Gedanken und Werke Le Corbusiers zur Darstellung, Häuser in Serie, die fünf Punkte einer neuen Architektur, die Konfrontation am Weißenhof und die befreite Zeile. Immer wieder erscheinen in den Haupttext eingestreut braune Textseiten mit Skizzen und Entwürfen. Mit besonderer Sorgfalt sind die Hauptwerke, wie die Villa Savoye, beschrieben.

Das nächste Kapitel, «Raum und Plastik», stellt den Sowjetpalast (mit den drei anderen wichtigen Arbeiten von Gropius, Naum Gabo und Erich Mendelsohn konfrontiert) an den Anfang, läßt den gesprengten Grundriß, das Thema der Zirkulationswege und der Sonnenbrecher folgen. Hier erscheinen Ronchamp und La Tourette.

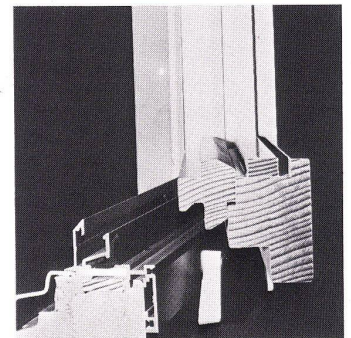
Das vorletzte Kapitel, «Von der Architektur zum Städtebau», läßt die strahlende Reihe der Stadtentwürfe und -skizzen mit Marseille und Chandigarh Wirklichkeit werden. Besset beschließt das Buch mit einer großartigen synoptischen Übersicht von 1880 bis 1965, wie man sie bisher noch nirgends publiziert gesehen hat, sowie mit einer vollständigen Photoliste der architektonischen Werke, begonnen bei der Villa Schwob, beendet bei Zürich und Firminy. Ein Stadtplan von Paris mit allen Corbusier-Bauten rundet das großartige Werk ab.

Zietzschmann

Produktschau

Neun wichtige Konstruktionsmerkmale des EgoKiefer-Wechselrahmenfensters

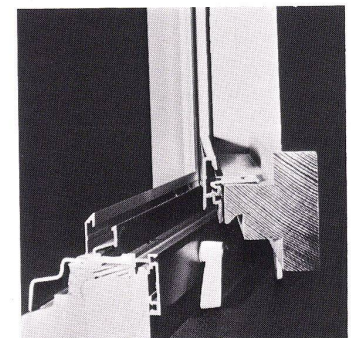
Das EgoKiefer-Wechselrahmenfenster zeichnet sich durch einige hervorragende, originelle Konstruktionsmerkmale aus. Der Rahmen selbst ist dabei vorzugsweise aus Metall beziehungsweise aus Aluminium. Dank der Steifigkeit des Materials kann er feingliedrig und platzsparend konzipiert werden, wobei technisch auch Konstruktionen aus Stahl, Kunststoff oder Holz möglich sind. Nachfolgend fassen wir die neun wichtigsten Konstruktionsmerkmale zusammen:



Ausführung Doppelverglasung Holz.



Ausführung Isolierverglasung Holz.



Ausführung Isolierverglasung Holz/Metall.

1. Da Metall ein guter Wärmeleiter ist, muß zur Unterbrechung des Wärmeinflusses ein Isolationssteg aus Kunststoff zwischen der inneren und äußeren Profilhälfte angebracht werden.

2. Im Gegensatz zu anderen Sy-

stemem ist der Wasserraum beim Ego Kiefer - Wechselrahmenfenster im äußeren Teilprofil aus Metall integriert. Dadurch wird von vornherein der Wärmefluß unterbunden und die Dichtigkeit der Eckverbindungen garantiert.

3. Die Hauptdichtung liegt zwischen den beiden Metallprofilen und ist vor äußeren Einflüssen geschützt, da sie hinter dem Wasserraum aber vor dem Beschlägefalz angebracht ist. So erreicht man optimale Lebensdauer der Dichtung und gleichbleibende Fugendurchlässigkeit des Fensters, kalte Außenluft jedoch erreicht die inneren Profileile aus Metall nicht.

4. Dank ausreichender Beschlägefalttiefe wird der Einbau fast sämtlicher handelsüblicher Beschläge für Dreh-, Kipp- und Drehkipfenster möglich. Aber auch preisgünstige Espagnolett-Verschlüsse können problemlos eingebaut werden.

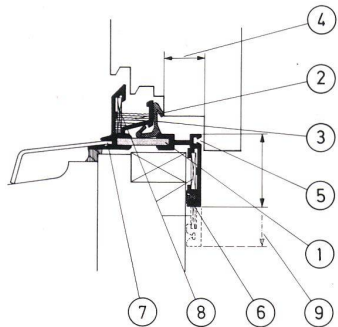
5. Bei schallisolierenden Fenstern über 35 Dezibel wird die wichtige zweite Dichtungsebene so gestaltet, daß eine weitere Gummidichtung zusätzlich eingebaut werden kann.

6. Eine Dichtungsnut gegen den bestehenden Blendrahmen hin erlaubt eine zuverlässige Abdichtung auf der Innenseite zwischen Wechselrahmen und den meist unebenen Anschlagflächen des vorhandenen Blendrahmens. Die relativ feuchte Innenluft kann somit nicht an kalte Außenbauteile gelangen und unerwünschte Kondensate bilden.

7. Eine äußere Stecknut am Wechselrahmenprofil erlaubt den Anschluß von Rahmenwetzschenkeln oder Abdeckprofilen beliebiger Form. Damit können bestehende Fensterbänke und Pfosten mit Metallprofilen oder -blechen verkleidet werden.

8. Äußere und innere Führungspartien an den Metallprofilen des Wechselrahmens ermöglichen das Einführen von Eckwinkeln für eine kraftschlüssige, luft- und wasserdichte Eckverbindung des Wechselrahmens.

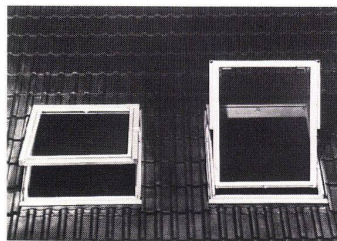
9. Unterschiedliche Profilbreiten erleichtern Anpassung an alle vorhandenen Blendrahmen und berücksichtigen Falzausbildung, Art der Beschläge, Platzverhältnisse usw. des bestehenden Fensters.



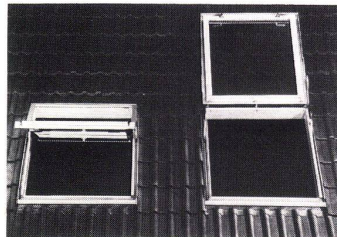
Schnittaufnahmen Ego Kiefer - Wechselrahmenfenster mit Flügel

Eine Montagezeitersparnis von durchschnittlich 50 Prozent

im Vergleich zu herkömmlichen Typen bringt das von der Siegfried Keller AG, Wallisellen, neu auf den Schweizer Markt lancierte Dachwohnraumfenster «wingopan». Die mit Universalrahmen und Fenster einbaufertig gelieferte Montageeinheit erlaubt einen problemlosen Einbau von 12° bis 85° ohne Aufkeilrahmen. Die neuartige Konstruktion verfügt über zwei Drehpunkte mit einem Schwenkradius von je 180°. Dies gestattet nicht nur eine mühe- und gefahrlose Reinigung sowie eine Benützung des Fensters als Notausstieg, sondern auch eine in ihrer Art völlig neue, arretierbare «Superöffnung», die auch im Bereich des Fensterflügels ein aufrechtes Stehen ermöglicht. Schließlich bietet ein serienmäßig eingebautes Schloß einen wirksamen Kinder- und Einsteigschutz.



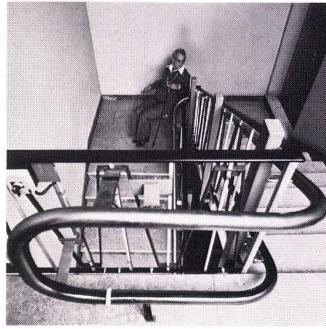
Links: Das «wingopan»-Dachwohnraumfenster bei Normalöffnung. Rechts: In Vertikalstellung für die mühe- und gefahrlose Reinigung.



Links: Mit der neuartigen, arretierbaren «Superöffnung». Rechts: ... und als Notausstieg über den oberen Drehpunkt vollständig aufgeklappt.

Treppenaufzug für Behinderte und Gebrechliche

Ein bekanntes Problem: Behinderte und Gebrechliche haben in seltenen Fällen die Kraft und die technische Hilfe, sich selbständig über mehrere Stockwerke zu bewegen. Das Aufzugsunternehmen Schindler bietet hier Hilfe an mit dem neuen Treppenaufzug für Behinderte und Gebrechliche, der in Lizenz hergestellt wird und erstmals an der «Swissbau 1977» in den Hallen der Mustermesse der breiten Öffentlichkeit vorgestellt worden ist. Die im allgemeinen geringen baulichen Maßnahmen beim Einbau in Neu- wie auch in Altbauten, der geringfügige Unterhaltsanspruch, die einfachste Bedienung der Anlage durch Knopfdruck sowie die leichte Montage machen diesen Treppenaufzug zum gewünschten



Transportmittel für Behinderte und Gebrechliche wie auch für Betagte. Schindler hat den vertikalen Transportproblemen der Behinderten schon seit Jahren große Aufmerksamkeit geschenkt. So sind die Normalisierungsbestrebungen im Aufzugssektor auf internationaler Ebene stets voll unterstützt und auch in der Produktion umgesetzt worden. Diese erleichterten die Herstellung von rollstuhlgängigen Aufzügen, die nun neuerdings dank Schindler mit horizontalen Kabinentableaux ausgerüstet werden können. Der Behinderte kann heute vermehrt in öffentlichen wie privaten Gebäuden den Aufzug selber bedienen. Die automatischen Kabinenabschlußtüren gewähren dabei in jedem Fall größte Sicherheit.

Der Treppenaufzug als ersehnte Ergänzung des umfangreichen Behinderten-Aufzugsprogramms eignet sich zum Einbau in Privathäusern, Krankenhäusern, Alterswohnungen und Altersheimen. Die erforderliche minimale Treppenbreite beträgt 90 cm und der maximal überwindbare Steigungswinkel 50 Grad. Dank kleinen Umlenkrollen kann die Rohrführung auch auf der Treppeninnenseite montiert werden, so daß Transporte über mehrere Stockwerke möglich sind. Das Lichtnetz genügt als Energiequelle. Die Eignung des Butler-Treppenaufzuges für den behinderten Fahrgast ist offensichtlich: Er kann durch einfachen Knopfdruck in Fahrt gebracht werden. Der Antrieb ist mit einem selbsthemmenden Schneckengetriebe ausgerüstet. Dank dieser Getriebeart kann sowohl auf eine Betriebs- als auch auf eine Notbremse verzichtet werden. Lückenlos in die Führungsrohre gefüllte Patronen bilden eine bewegbare Kette. Diese wird durch das gezahnte Mitnehmerrad des Antriebs bewegt. Sessel oder Plattform sind durch den Mitnehmer mit dem oberen Führungsrohr verbunden. Das untere Rohr sichert die stabile Position und dient der zusätzlichen Führung. Der Treppenaufzug wird von Schindler noch in anderer Form angeboten. Anstelle eines Sessels kann er mit einer Transportplattform eingerichtet werden. Er wird dadurch zum Kleinwarenaufzug, der Weinkellereien, Restaurationsbetrieben und Hotels willkommene Transporthilfe bringt.

Neue flurbündige, abdeckbare Bodenkanäle mit aufgepreßten Kantenprofilen für variable Dimensionen der Kanäle

Die bautechnische Weiterentwicklung, insbesondere in Richtung Großraumeinheiten mit verschiebbaren Wänden, verlangt auch eine Anpassung der Installationstechnik für die Strom- und Telefonanschlüsse. Nach Möglichkeit sollten die Arbeitsplätze und Verbraucher mit einem flexiblen Installationssystem mit solchen Anschlüssen versorgt werden können. Das Bodenkanalsystem hat sich für diesen Zweck bereits als geeignet erwiesen. Schwierigkeiten treten allerdings dann auf, wenn aus bestimmten Gründen der Überbeton eine nur geringe Höhe aufweisen darf und die Kanäle in ihren Querschnittsdimensionen entsprechend angepaßt werden sollten. Die neuen Woertz-Bodenkanäle tragen diesen Gegebenheiten Rechnung, weil sie aus einer in ihren Dimensionen variablen Stahlblechschale mit auf die Seitenwände aufgepreßten Aluminiumprofilen bestehen. Die Kanäle haben zudem den Vorteil, daß sie für Nachinstallationen jederzeit von oben zugänglich sind. Die 4 mm starken Stahlblechdeckel von 1 m Länge liegen durch ihr Eigengewicht trittschallsicher auf starken Gummiunterlagen auf. Die Kanäle werden für Anschlußaufbauten wie auch für Anschlußeinbauten hergestellt, wobei die minimale Bauhöhe bei der Verwendung von Aufbauten 30 mm und bei Einbauten 60 mm beträgt.

Oskar Woertz, Basel

