

**Zeitschrift:** Bauen + Wohnen = Construction + habitation = Building + home : internationale Zeitschrift

**Herausgeber:** Bauen + Wohnen

**Band:** 33 (1979)

**Heft:** 9

**Artikel:** Kongressbestuhlung im ICC Berlin

**Autor:** [s.n.]

**DOI:** <https://doi.org/10.5169/seals-336349>

### **Nutzungsbedingungen**

Die ETH-Bibliothek ist die Anbieterin der digitalisierten Zeitschriften. Sie besitzt keine Urheberrechte an den Zeitschriften und ist nicht verantwortlich für deren Inhalte. Die Rechte liegen in der Regel bei den Herausgebern beziehungsweise den externen Rechteinhabern. [Siehe Rechtliche Hinweise.](#)

### **Conditions d'utilisation**

L'ETH Library est le fournisseur des revues numérisées. Elle ne détient aucun droit d'auteur sur les revues et n'est pas responsable de leur contenu. En règle générale, les droits sont détenus par les éditeurs ou les détenteurs de droits externes. [Voir Informations légales.](#)

### **Terms of use**

The ETH Library is the provider of the digitised journals. It does not own any copyrights to the journals and is not responsible for their content. The rights usually lie with the publishers or the external rights holders. [See Legal notice.](#)

**Download PDF:** 08.02.2025

**ETH-Bibliothek Zürich, E-Periodica, <https://www.e-periodica.ch>**



## Kongreßbestuhlung im ICC Berlin

Für das ICC (Internationales Congress Centrum) in Berlin entwickelten die gleichen verantwortlichen Architekten Ralf Schüler und Ursulina Schüler-Witte auch das wandelbare Gestühl, das in einer Stückzahl von über 7500 Exemplaren fabriziert wurde.

Die Sessel erfüllen mehrere Funktionen. So kann u.a. aus jeder zweiten Sitzreihe durch wenige Handgriffe eine Schreibtischreihe hergestellt und durch die verfahrbare Sitzschale eine individuell unterschiedliche Sitzhaltung eingenommen werden.

Ein gleichfalls dazu entwickelter elektronischer »Kommunikationskopf« ermöglicht die Kommunikation von jedem Sitz aus. In ihm sind ein Mikrofon mit Wortmeldetaste, ein Leuchtfeld mit Sprecherlaubnisanzeige, ein Sprechkanalwähler mit Lautstärkeregelung sowie eine verstellbare Tischlampe untergebracht.

Ralf Schüler et Ursulina Schüler-Witte, les architectes responsables du ICC (International Congress Center) de Berlin, développèrent également ce système de sièges transformables qui furent fabriqués à plus de 7500 exemplaires.

Les sièges remplissent plusieurs fonctions. Ainsi quelques manœuvres simples permettent de transformer une rangée de sièges sur deux en alignée de tables de bureau, tandis que les sièges eux-mêmes peuvent se déplacer selon les désirs des occupants.

Un «tête de communication» électronique, développée simultanément, permet à chaque congressiste de communiquer directement de sa place. Elle se compose d'un microphone avec touche d'enclenchement, d'un voyant lumineux avec indicateur accordant la parole, d'un sélecteur de canal avec régulation du haut-parleur, ainsi que d'une lampe de table réglable.

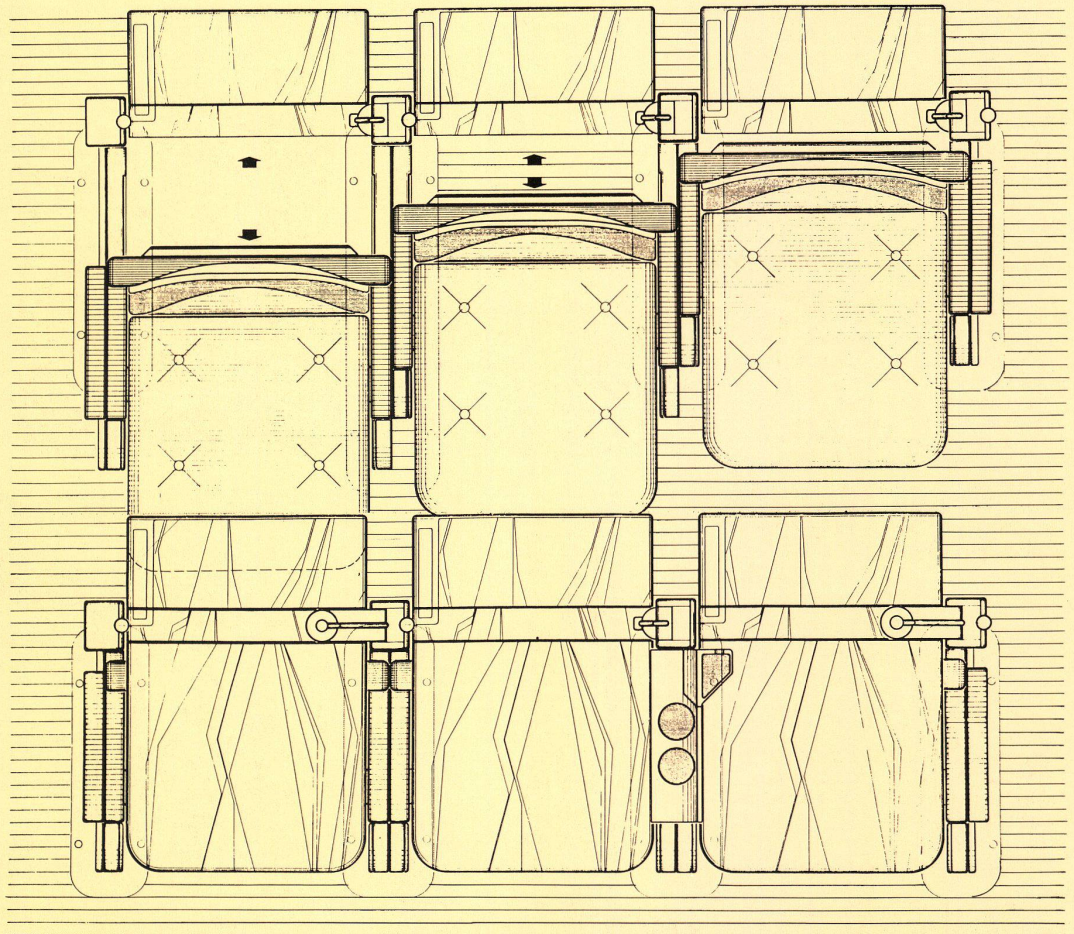
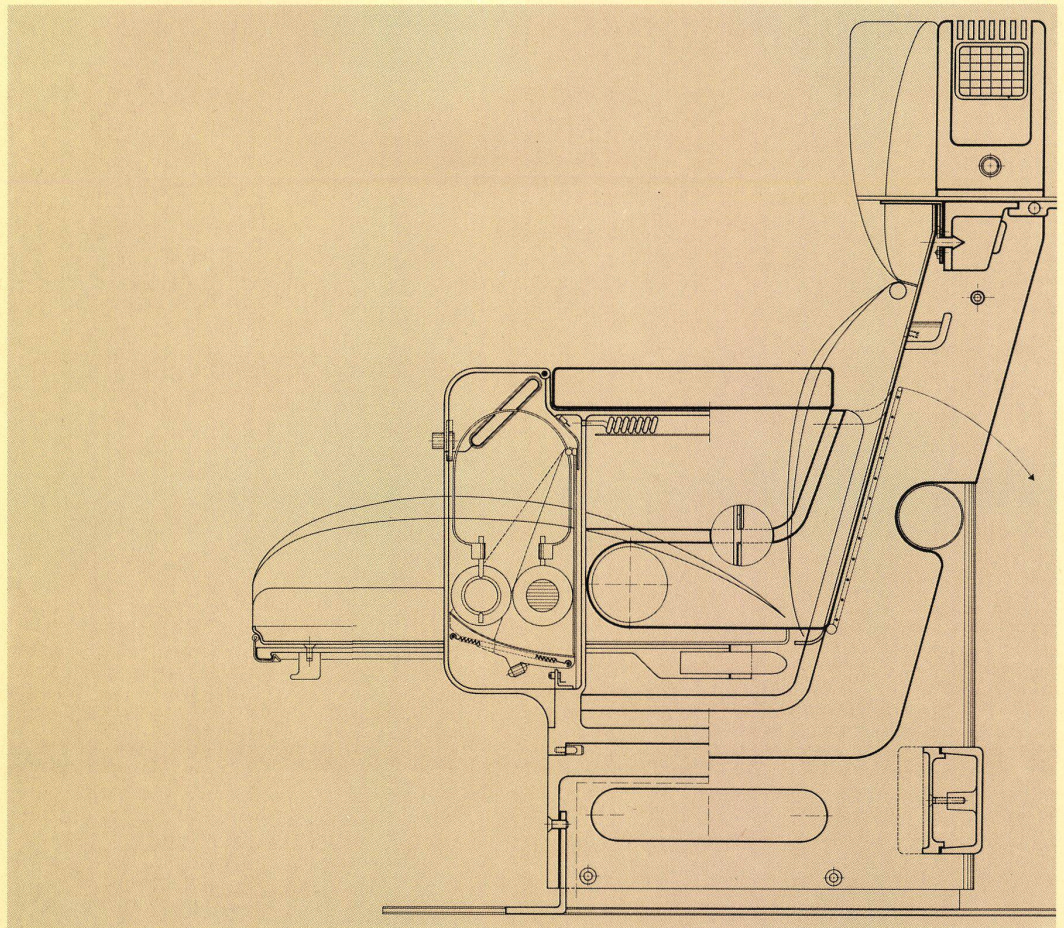
For the ICC (International Congress Center) in Berlin the same architects who designed the Center, Ralf Schüler and Ursulina Schüler-Witte, also developed the convertible seating, 7500 units of which were manufactured.

The seats perform several functions. Thus, among other things, every second row of seats can, by means of a few simple manual operations, be converted into a row of desks, and the shells of the seats, being adjustable, can accommodate different sitting postures.

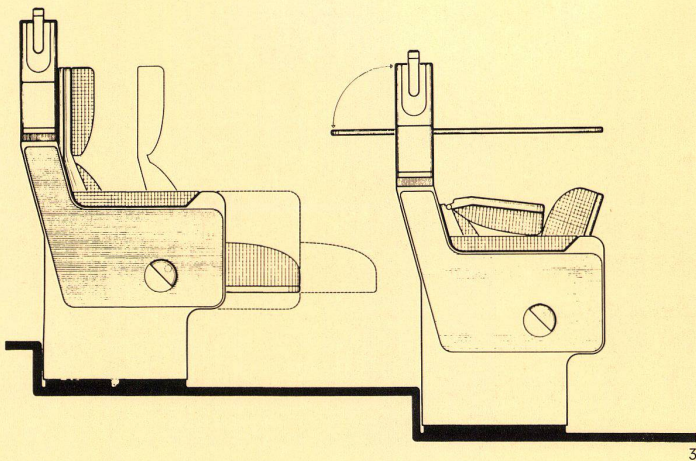
A simultaneously developed "communications head" permits communication from every single seat. It comprises a microphone with announcer key, a luminous panel with speaking permission indicator, a speech channel selector with volume control, as well as an adjustable table lamp.

1  
Schnitt durch den wandelbaren Sessel.  
Coupe sur le siège transformable.  
Section of the transformable seat.

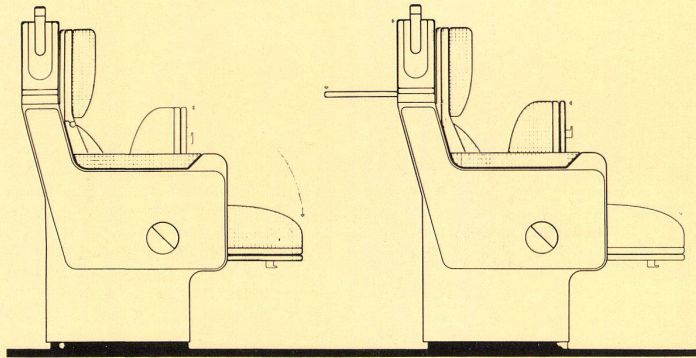
2  
Aufsicht auf eine Sitzreihe mit verfahrbaren Sitzflächen sowie auf eine umgewandelte Schreibtischreihe.  
Vue en plan d'une rangée de sièges déplaçables ainsi que d'une rangée transformée en tables de bureau.  
Top view of a row of seats with mobile bottoms, as well as of a transformed row of desks.



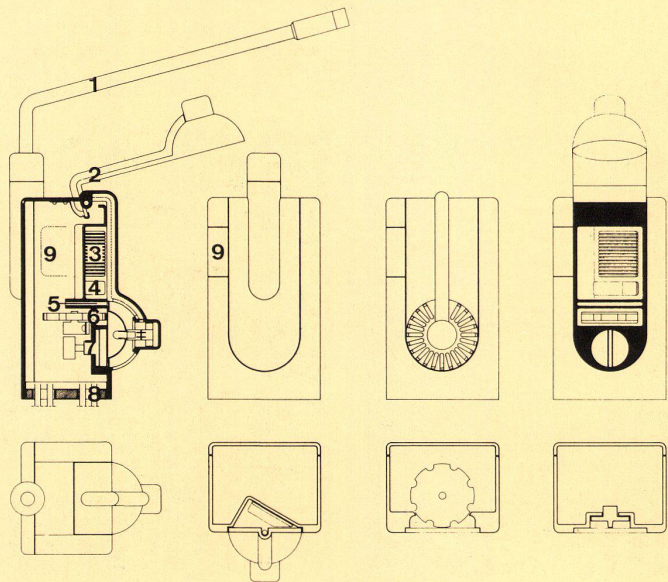




3



5



7

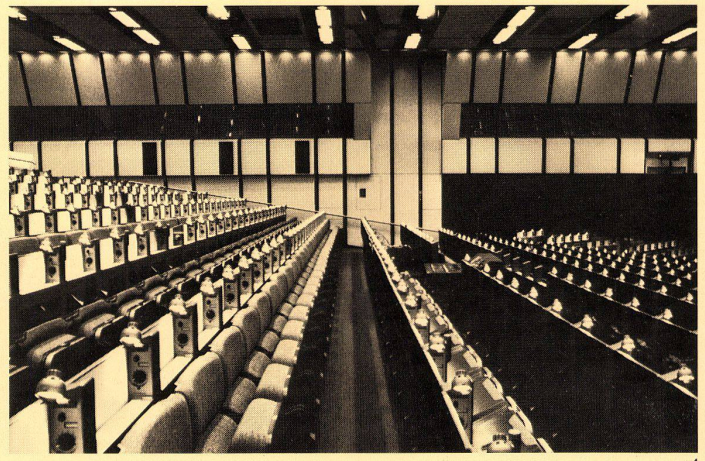
3, 4  
Normale Sitzbestuhlung.  
Rangées de sièges normaux.  
Normal seating.

5, 6, 8, 9  
Bestuhlung mit Umwandlungsmöglichkeit  
zu Schreibtischen. Hochstehend der Kom-  
munikationskopf.  
Rangées de sièges avec possibilité de  
transformation en tables de bureau. En  
position verticale, la tête de communica-  
tion.  
Seating with possibility of transforma-  
tion into desks. In vertical position, the  
communications head.

7  
Schnitt und Ansichten des Kommunika-  
tionskopfes.

La tête de communication en élévations et  
en coupe.  
Section and elevation views of the com-  
munications head.

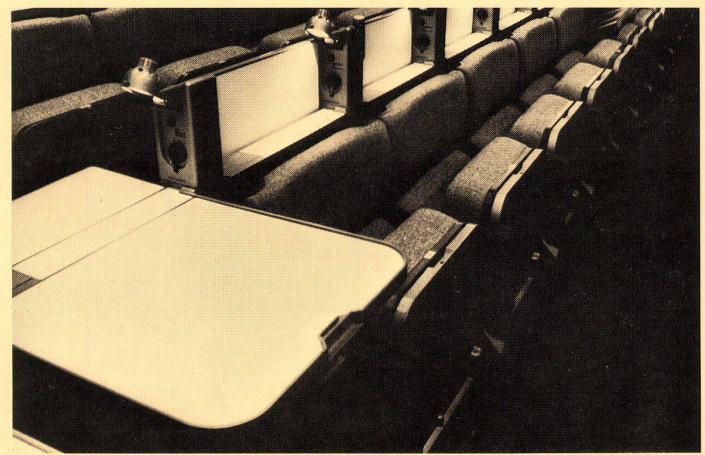
- 1 Aufsteck-Mikro / Microphone à bran-  
cher / Plug-in microphone
- 2 Tischleuchte / Luminaire de table / Ta-  
ble lamp
- 3 Rufflautsprecher / Haut-parleur d'appel /  
Desk intercom
- 4 Sprechstaste / Touche de commande du  
microphone / Speaking control switch
- 5 Code-Karte / Carte-code / Code card
- 6 Kanalwahlschalter / Sélecteur de canal  
/ Channel selector
- 7 Potentiometer / Potentiomètre / Poten-  
tiometer
- 8 Fußplatte / Repose-pieds / Foot-rest
- 9 Leuchttafel / Tableau lumineux /  
Luminous control panel



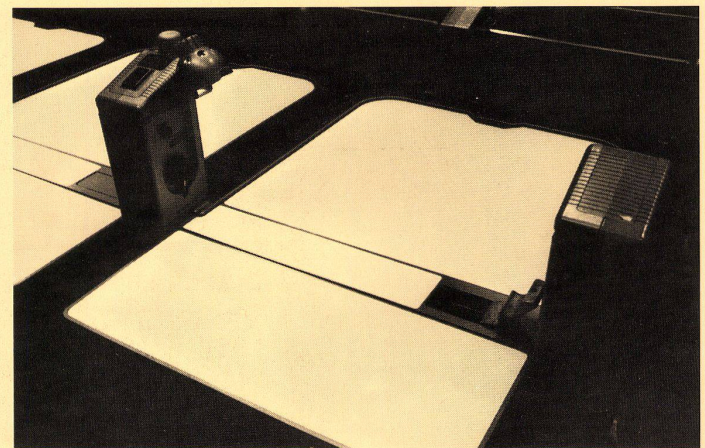
4



6



8



9