

**Zeitschrift:** Bauen + Wohnen = Construction + habitation = Building + home : internationale Zeitschrift  
**Herausgeber:** Bauen + Wohnen  
**Band:** 33 (1979)  
**Heft:** 10

## **Werbung**

### **Nutzungsbedingungen**

Die ETH-Bibliothek ist die Anbieterin der digitalisierten Zeitschriften. Sie besitzt keine Urheberrechte an den Zeitschriften und ist nicht verantwortlich für deren Inhalte. Die Rechte liegen in der Regel bei den Herausgebern beziehungsweise den externen Rechteinhabern. [Siehe Rechtliche Hinweise.](#)

### **Conditions d'utilisation**

L'ETH Library est le fournisseur des revues numérisées. Elle ne détient aucun droit d'auteur sur les revues et n'est pas responsable de leur contenu. En règle générale, les droits sont détenus par les éditeurs ou les détenteurs de droits externes. [Voir Informations légales.](#)

### **Terms of use**

The ETH Library is the provider of the digitised journals. It does not own any copyrights to the journals and is not responsible for their content. The rights usually lie with the publishers or the external rights holders. [See Legal notice.](#)

**Download PDF:** 08.02.2025

**ETH-Bibliothek Zürich, E-Periodica, <https://www.e-periodica.ch>**

Jetzt können Sie  
Fenster und Fassaden  
bei vernünftigem Auf-  
wand besser isolieren.

Die Lösung heisst:  
Vollisolierte  
**forstertherm**<sup>®</sup>  
Profile.

Das neue Gymnasium Biel (Architekt M. Schlup BSA/SIA)  
ist ein vorbildliches Beispiel moderner Architektur  
in Stahl/Glas-Bauweise. Durch die Anwendung von  
Spezial-Verbund-Glas und Forster-Therm-Profilen  
konnte eine weit bessere Wärmedämmung erzielt  
werden, als dies bisher bei ähnlichen Bauten  
der Fall war.

Nicht frankieren  
Ne pas affranchir  
Non affrancare

Hermann Forster AG  
Unternehmensbereich  
Stahlröhrenwerk  
Romanshornstrasse 4

9320 Arbon

**Geschäftsantwortkarte**

Porto wird vom Empfänger bezahlt

**Carte commerciale-réponse**

Port payé par le destinataire

**Cartolina commerciale-risposta**

Tassa pagata dal destinatario



**forster**

Profilstahlrohre mit Profil



Ihre vollisolierten Forster-Therm-Profile zur wirksamen Wärme- und Schalldämmung bei Fenstern und Fassaden interessieren uns.

Wir bitten

um Zustellung der neuen Forster-Therm-Broschüre  
deutsch  français  italiano  english

um Besuch Ihres technischen Beraters

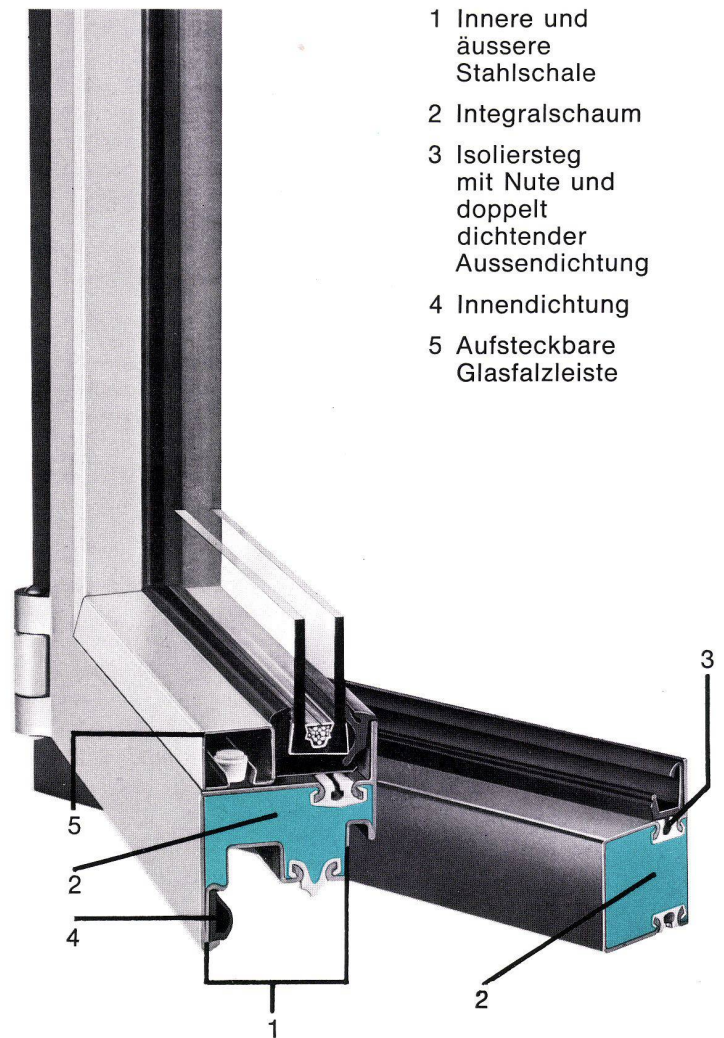
( \_\_\_\_\_ )

Adresse

\_\_\_\_\_  
\_\_\_\_\_  
\_\_\_\_\_  
\_\_\_\_\_

Datum

Unterschrift



## Die vollisolierten **forstertherm**<sup>®</sup> Profile bieten Ihnen viele Vorteile. Für Neubauten und Umbauten.

### Wirksame Wärmedämmung

Günstige Isolierwerte helfen Energie sparen, verhindern Schwitzwasser und erhöhen die Behaglichkeit.

### Optimales 3-fach-Dichtungssystem

Die ringsum laufende elastische Mitteldichtung garantiert eine hohe Schlagregensicherheit und eine geringe Fugendurchlässigkeit auch bei extremen Witterungsverhältnissen. Schalldämmung.

### Hohe Stabilität

Forster-Therm-Stahlprofile sind stabil und verwindungssteif.

### Bestechende Einfachheit

Einfaches, überschaubares System.  
Flächenbündig mit dem Rahmenprofil.  
Problemlose Verarbeitung.

### Dämmt auch den Schall

Das äussere und das innere Stahlprofil sind metallisch nicht miteinander verbunden. Auch deshalb die vorzügliche schalldämmende Wirkung.

### Vorteilhaft im Preis

Der einfache Aufbau, die hohe statische Belastbarkeit und die problemlose Verarbeitbarkeit ergeben einen erstaunlich günstigen Preis.

### Einfacher Beschlageinbau

Die im Flügelprofil vorhandene Euronute ermöglicht einen zeitsparenden Einbau mancher handelsüblicher Einhand-Drehkipp-Beschläge.

Forster berät Sie gerne und kostenlos.

# forster

Hermann Forster AG

Unternehmensbereich Stahlröhrenwerk  
CH-9320 Arbon ☎ 071 / 46 91 91 ☒ 77244



Schweizer Qualität aus der Arbonia-Forster-Gruppe