

Zeitschrift: Bauen + Wohnen = Construction + habitation = Building + home : internationale Zeitschrift

Herausgeber: Bauen + Wohnen

Band: 33 (1979)

Heft: 12

Artikel: Aktualität : Brunel-Zentrum in Swindon (GB) = Centre Brunel de Swindon (GB) = Brunel centre in Swindon (GB)

Autor: [s.n.]

DOI: <https://doi.org/10.5169/seals-336389>

Nutzungsbedingungen

Die ETH-Bibliothek ist die Anbieterin der digitalisierten Zeitschriften. Sie besitzt keine Urheberrechte an den Zeitschriften und ist nicht verantwortlich für deren Inhalte. Die Rechte liegen in der Regel bei den Herausgebern beziehungsweise den externen Rechteinhabern. [Siehe Rechtliche Hinweise.](#)

Conditions d'utilisation

L'ETH Library est le fournisseur des revues numérisées. Elle ne détient aucun droit d'auteur sur les revues et n'est pas responsable de leur contenu. En règle générale, les droits sont détenus par les éditeurs ou les détenteurs de droits externes. [Voir Informations légales.](#)

Terms of use

The ETH Library is the provider of the digitised journals. It does not own any copyrights to the journals and is not responsible for their content. The rights usually lie with the publishers or the external rights holders. [See Legal notice.](#)

Download PDF: 08.02.2025

ETH-Bibliothek Zürich, E-Periodica, <https://www.e-periodica.ch>

Aktualität Brunel-Zentrum in Swindon (GB)

Centre Brunel de Swindon (GB)

Brunel Centre in Swindon (GB)

Nach dem Zweiten Weltkrieg geriet die metallherstellende und -verarbeitende Industrie Swindon's in arge wirtschaftliche Schwierigkeiten. Um die Situation der städtischen Ansiedlung und die Beschäftigungsmöglichkeiten der Bewohner nicht einschränken zu müssen, beschloß die Stadtverwaltung das in der Gefahr einer Verslumung stehende Stadtzentrum zu sanieren. Im Zuge dieser Sanierungen wurden neue Industriezweige angesiedelt, neue Wohnhäuser gebaut und alte renoviert. Die Einkaufsstraßen bekamen ein neues «Gesicht», um nicht nur die Stadt, sondern auch die angrenzenden Regionen bedienen zu können.

Heute weist das Brunel-Zentrum mehr als 100 Geschäfte, einschließlich der Niederlassungen großer nationaler Firmen auf. Die gesamte Sanierung dauerte zwölf Jahre, davon die des Zentrums allein acht. Durch die Zentrumssanierung sind in der Folge auch die umliegenden Gebiete und Straßenzüge erneuert worden.

Damit die Bodenfläche des Zentrums den Fußgängern reserviert werden konnte, wurde auf den Dächern große und gut ventilierte Flächen als Autoabstellplätze eingerichtet. Für die Zulieferungen der großen Lastwagen wurden spezielle Rampen und Zufahrten ebenfalls auf den Dächern geschaffen.

Das Plaza-Gebäude, das 1977 mit dem RIBA-Preis ausgezeichnet wurde, war mit seiner rostfreien Stahlfassade das erste fertiggestellte Gebäude des Zentrums. Es mißt 162 auf 105 Meter und wird von einer öffentlich zugänglichen Plaza von 18 auf 72 Meter, ohne Absperrungen und Türen, durchquert, die mit einer Polycarbonat-Platten eingedeckten Aluminium-Dachstruktur überspannt ist.

Das David-Murray-John-Gebäude (DMJ) weist viele kleinere Geschäfte auf, ohne die das Zentrum ausgestorben wirken würde. Ein großer Supermarkt ist dennoch vorhanden, dominiert das Zentrum jedoch nicht. Auf den Mauern des alten Marktes wurde ein neues Dach errichtet, das für die Fußgänger das Obergeschoß mit seinen Geschäften zugänglich macht und mit Autos auch über großzügige Rampen erreicht werden kann. In dieser Lage muß das Gebäude eine aktive Frontseite und eine passive, durchbrochene Rückseite aufweisen. Über eine zweite Rampe, die spiralförmig hinaufführt, wird das Dachge-

Douglas Stephen & Partners, London

Plaza-Gebäude: Douglas Stephen, Barnaby Milburn, Adrian Gale, Peter Jamieson, Gerard Gilgallon, Saleem Bukhari.

DMS-Gebäude: Douglas Stephen building Design Partnership

Teilhaber, Partner: Douglas Stephen, Bill Jack, Jim Armstrong

Projektleiter: Barnaby Hughes, Pat Landucci

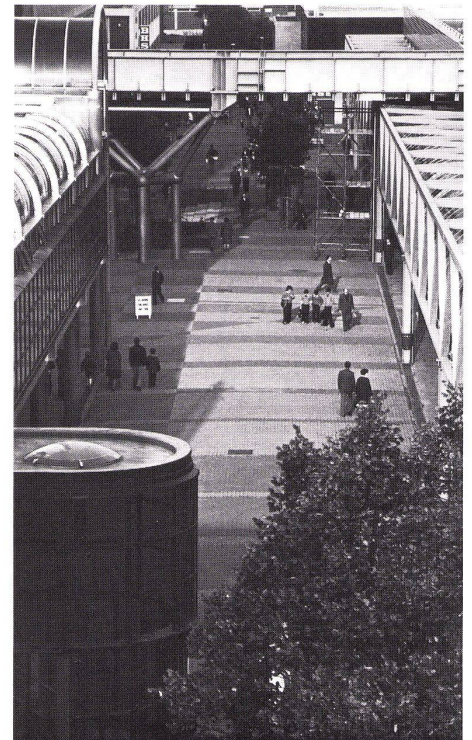
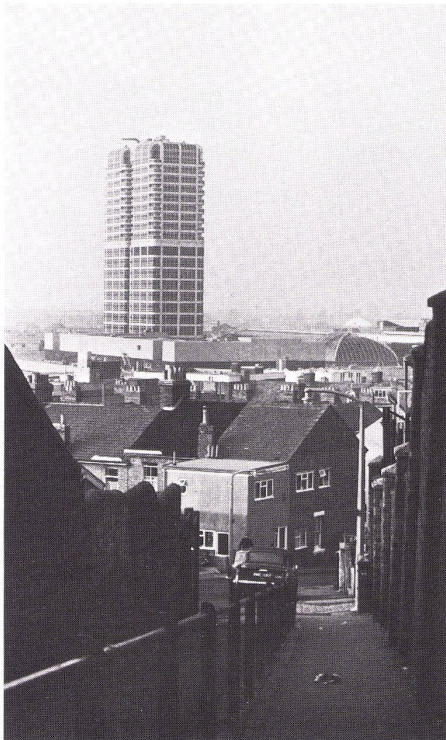
Architektenteam: Robert Hughes, Carl Laubin, Steve Buck

Bauführer, Bauleiter: Bill Scott

Struktur-Ingenieur: Plaza Buildings: F. J. Samuely, DMJ Building: Building Design Partnership

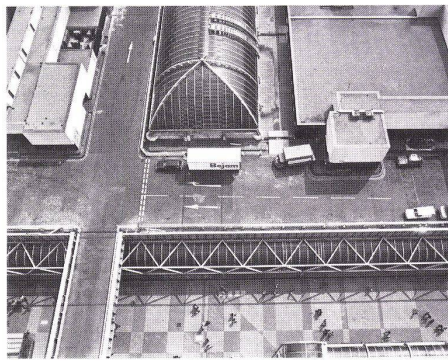
Projektleiter: Don Wark

Ingenieure: Ted O'Connor, Mathan Coomaraswamy



schoß für die Anlieferung des gesamten Zentrums erschlossen.

Im Mittelpunkt des Zentrums, in der Achse der Plaza, steht das Turmhochhaus, das Büro und Wohnungen vereint. Mit seiner Glas- und Aluminiumfassade wirkt es wie eine Gardinenwand. Von den vier Aufzügen fahren zwei bis zum 10. Geschoß zu den Büros, die beiden anderen dienen der Erschließung der Wohnungen.



Après la deuxième guerre mondiale, l'industrie métallurgique de Swindon a connu des graves difficultés économiques. Souhaitant éviter que la situation de l'agglomération se dégrade et que les possibilités d'emploi de ses habitants s'étiolent, la municipalité a décidé de rénover le centre de la ville menacé de délabrement. Ce projet prévoyait l'implantation de nouvelles activités industrielles, la construction de nouveaux logements et la réfection de logements anciens. Les rues commerçantes ont été remodelées afin de pouvoir desservir non seulement la ville elle-même, mais aussi la région avoisinante.

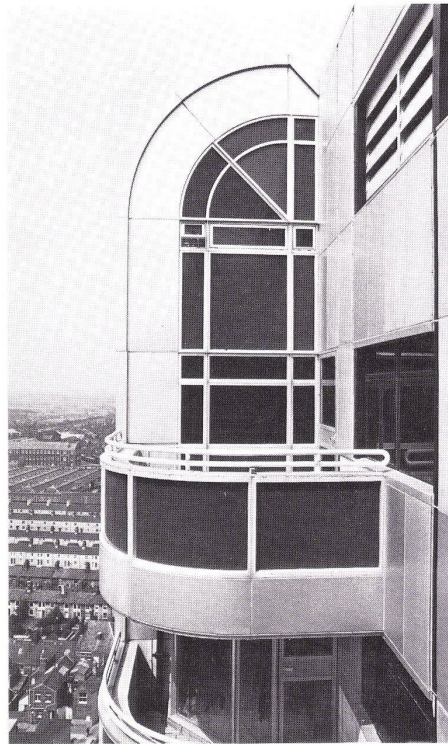
Aujourd'hui, le centre Brunel compte plus de 100 commerces, dont de nombreuses succursales de grandes maisons nationales. Les travaux de rénovation ont duré en tout douze ans, ceux du centre huit ans. Ils ont été suivis par la rénovation des zones voisines et par l'amélioration du tracé des rues.

Les toits ont été aménagés en vastes parcs bien ventilés afin de libérer le sol du centre pour les piétons. Et pour faciliter les livraisons, on a également doté les toits de rampes et de voies d'accès pour poids-lourds.

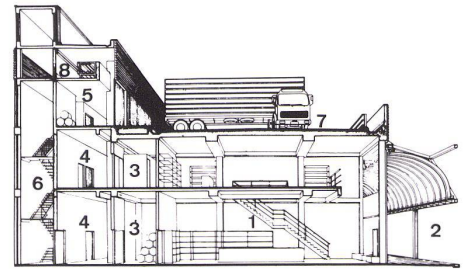
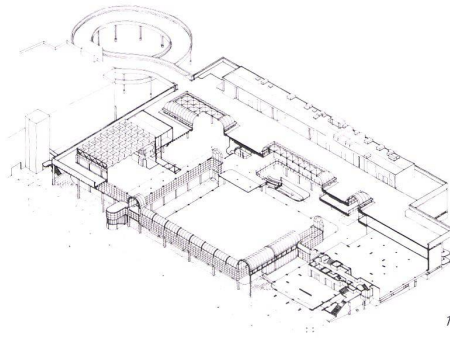
L'immeuble Plaza - qui a reçu en 1977 le prix RIBA - fut le premier bâtiment terminé du centre. D'une surface de 162 fois 105 mètres, il est traversé par une place publique de 18 mètres sur 72 libre de toute porte ou obstacle. Les façades sont en acier insensible à la rouille et la toiture - faite en aluminium - est revêtue de plaques de polycarbonate.

L'immeuble David-Murray-John (DMJ) abrite les nombreux petits commerces sans lesquels le centre perdrait toute sa vie. Il y a aussi un supermarché, mais il ne domine pas l'ensemble. Les murs de l'ancien marché ont été coiffés d'un nouveau toit doté de larges rampes pour les voitures. De là, les piétons peuvent se rendre dans les commerces. Placé comme il l'est, le bâtiment a reçu un devant actif et un arrière passif aux lignes brisées. Une autre rampe en hélice permet aussi aux livreurs d'accéder à cette surface d'où ils ravitaillent tout le centre.

Au point milieu du complexe, dans l'axe de la place, se dresse une tour abritant des bureaux et des appartements. Son extérieur de verre et d'aluminium présente l'aspect d'une façade rideau. Deux des quatre ascenseurs desservent les dix premiers étages de bureaux. Les deux autres conduisent aux appartements.



1
 Axonometrie des David-Murray-John-Gebäudes.
 Axonométrie de l'immeuble David Murray John.
 Axonometry of the David Murray John Building.

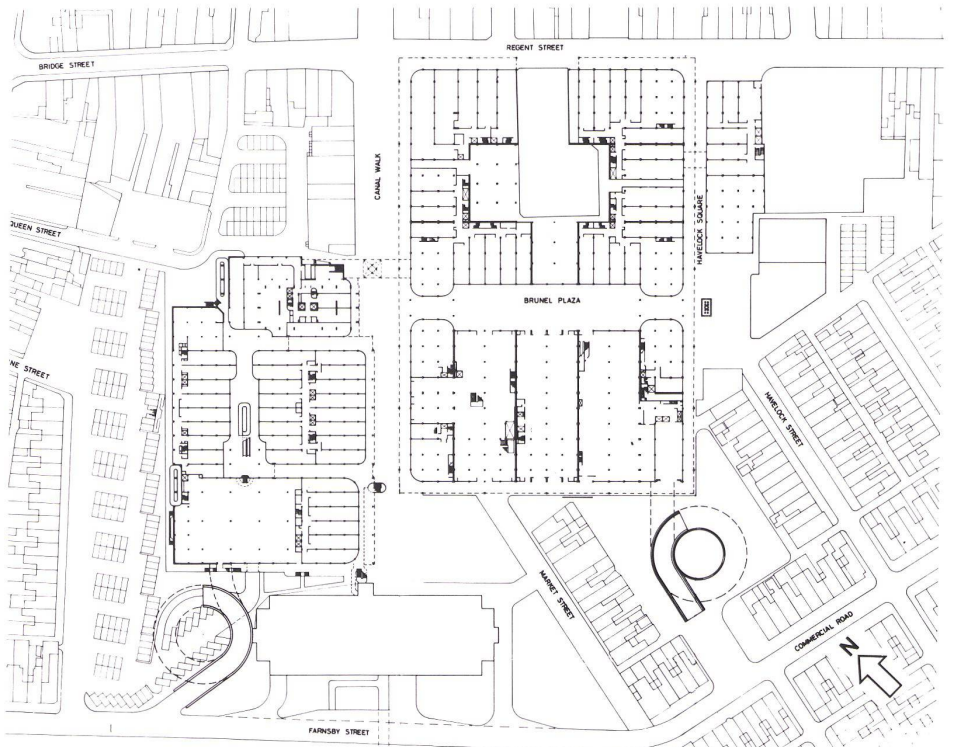
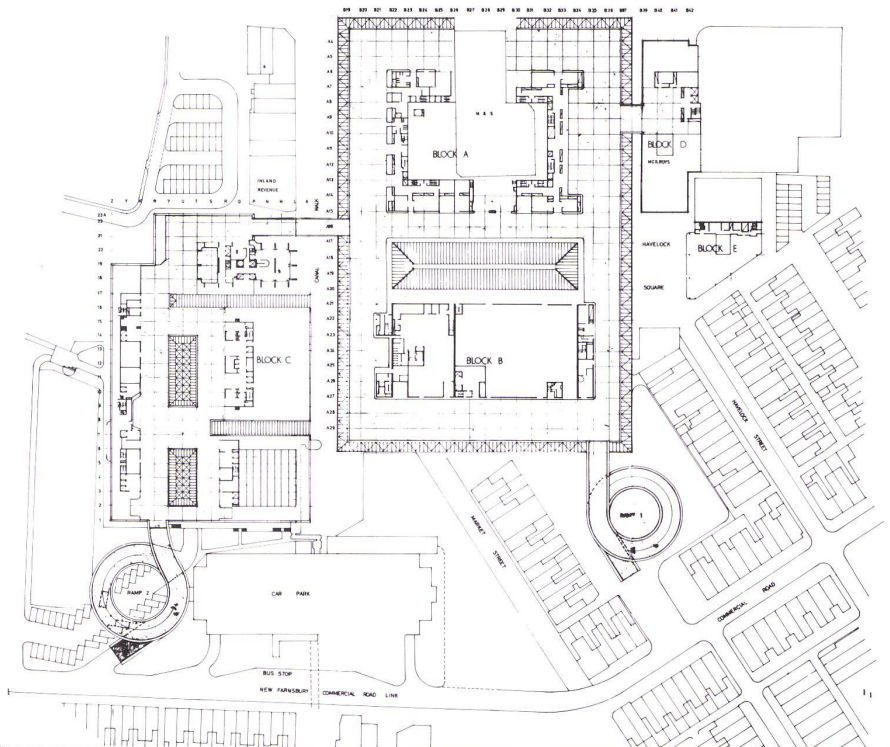


2
 Schnitt durch das Plaza-Gebäude.
 Coupe de l'immeuble Plaza.
 Section of the Plaza building.

- 1 Ladeneinheit / Magasin / Shop unit
- 2 Gedeckte Fußgängerpassage / Passage couvert pour piétons / Covered pedestrian passage
- 3 Laden-Toilette und Abstellraum / Toilettes et débaras du magasin / Toilet and storage space for shop
- 4 Verbindungsgang / Passage / Passageway
- 5 Warenanlieferung / Livraisons / Goods deliveries
- 6 Treppenhaus / Cage d'escalier / Stairwell
- 7 Lkw-Vorfahrt / Passage pour camions / Driveway for trucks
- 8 Haustechnik / Local technique / Technical facilities

3
 Obergeschoß mit Autoanlieferungsflächen.
 Etage supérieure avec surfaces pour livraisons par auto.
 Upper floor with car delivery areas.

4
 Erdgeschoß des gesamten Zentrums.
 Rez-de-chaussée de l'ensemble du centre.
 Ground floor of the entire centre.



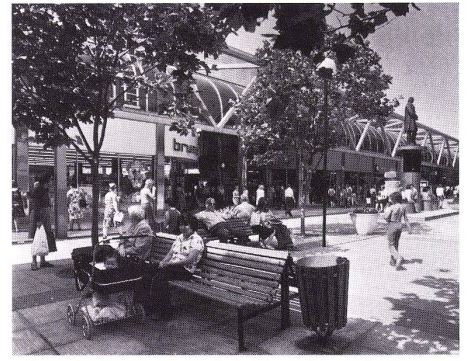
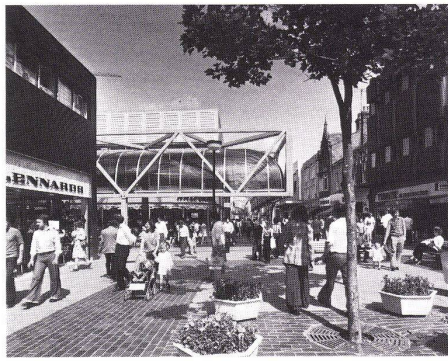
After the Second World War the metallurgical industry of Swindon encountered severe economic difficulty. So as not to imperil the existence of the town as a place of residence and work, the authorities decided to reorganize the town centre, which was in danger of becoming a slum. Within the scope of this scheme new industries were settled, new housing constructed and old housing renovated. The shopping streets were given a new "face" in order to serve not only the town itself but also the adjoining region.

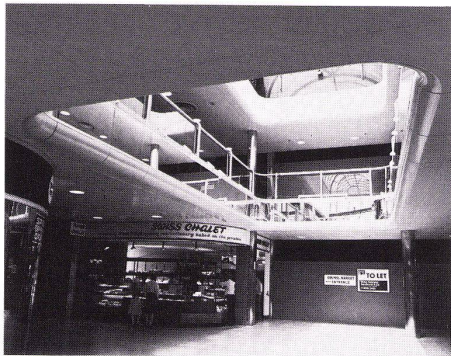
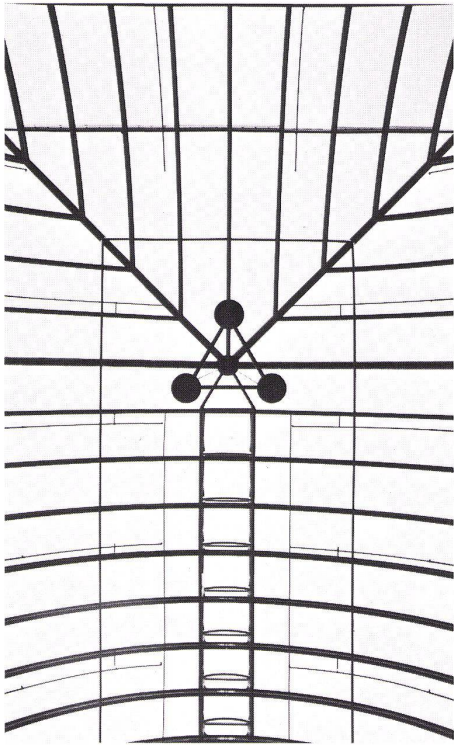
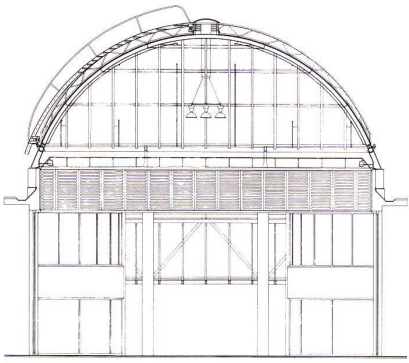
At the present time the Brunel Centre is home to more than 100 businesses, including branches of nation-wide firms. The entire reorganization scheme lasted 12 years, the work on the Centre itself going on for 8 years. The reorganization of the centre has also entailed the improvement of the surrounding areas and streets. Large, well ventilated car parks were installed on the roofs so as to keep the centre free for pedestrians. For heavy lorry deliveries special ramps and drives were created, also on the roofs.

The Plaza Building, which received the RIBA Prize in 1977, with its stainless steel elevation, was the first building in the Centre to be completed. It has an area of 162 by 105 meters, and is intersected by a public plaza measuring 18 by 72 meters, without any barriers or doorways, which is covered by an aluminium roof structure closed in by polycarbonate slabs.

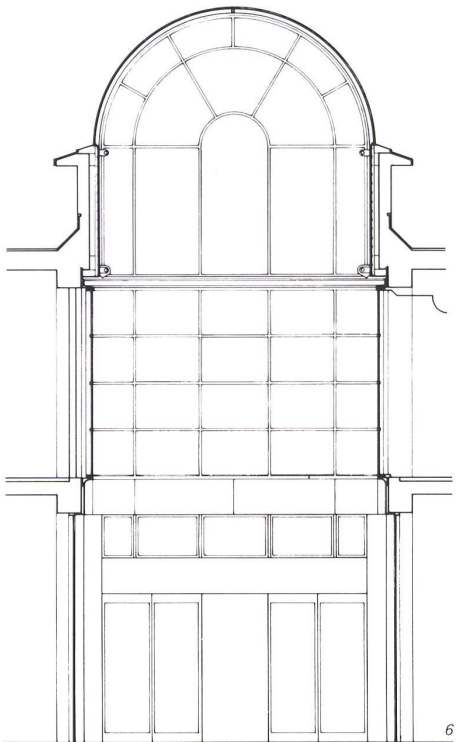
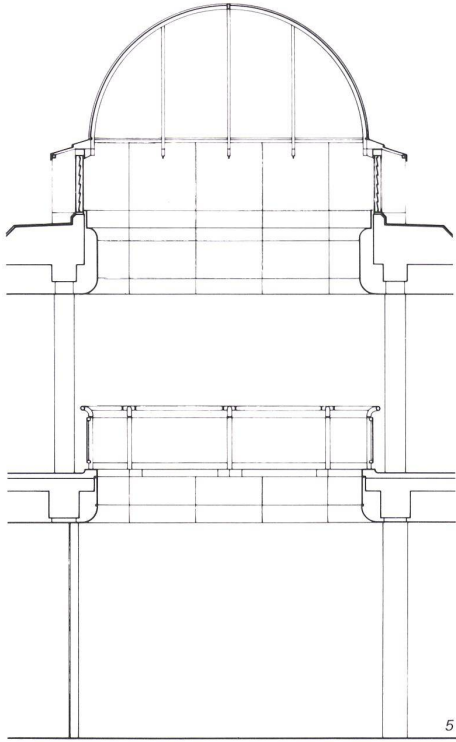
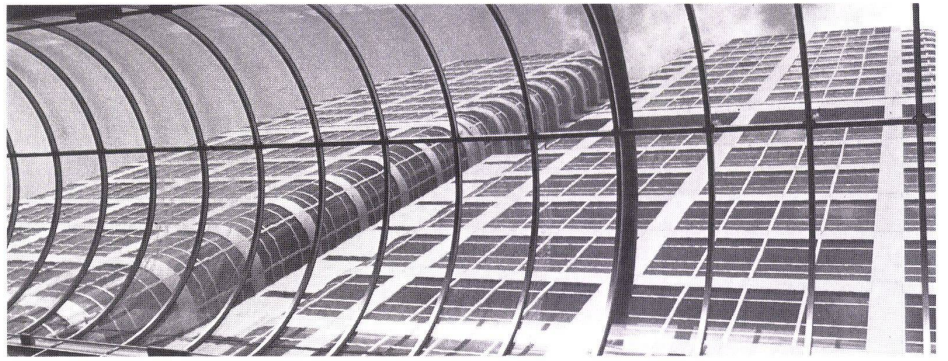
The David Murray John Building (DMJ) comprises many small-scale businesses, without which the Centre would seem dead. Nevertheless, there is a big supermarket here, which does not dominate the Centre. A new roof was erected on the walls of the old market; this makes the upper level with its shops accessible to pedestrians; it can also be reached by car by way of generously dimensioned ramps. In this situation the building must display an active front side and a passive, perforated rear. The roof level is also accessible by way of a spiral service ramp, serving the entire Centre.

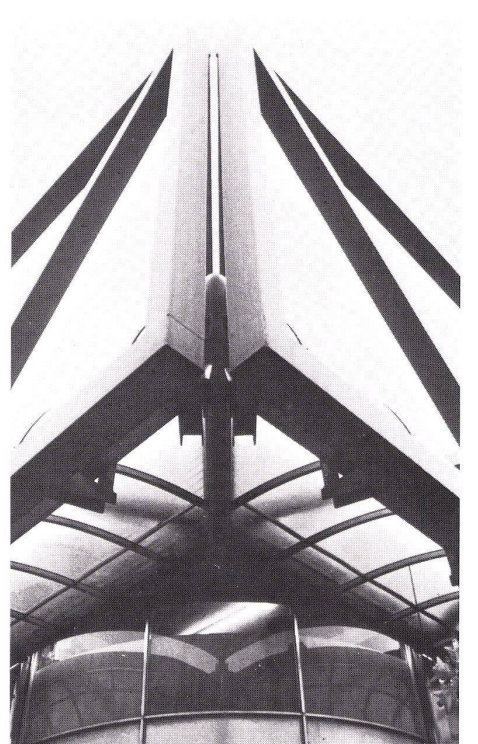
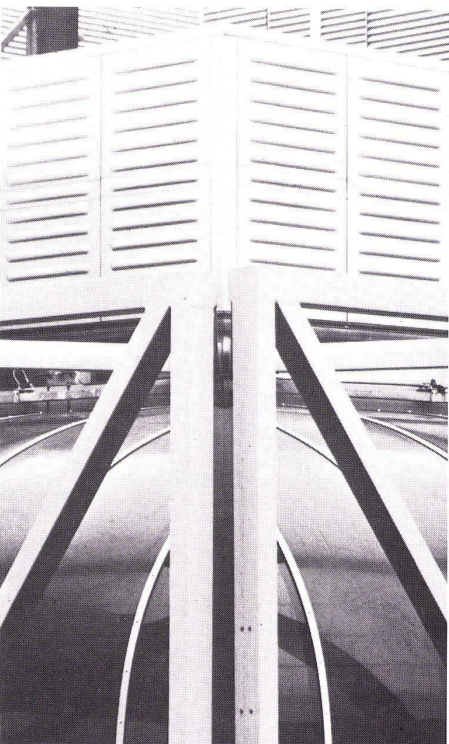
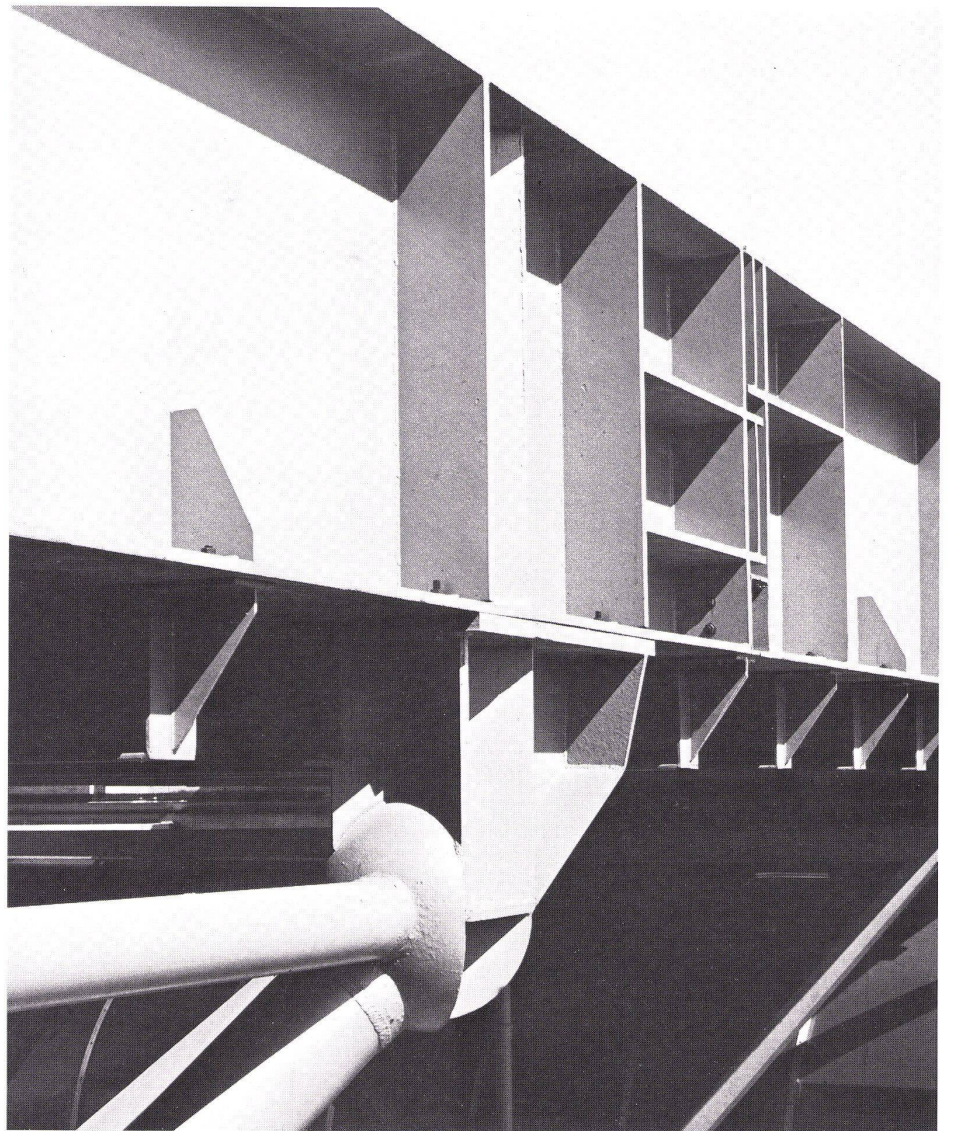
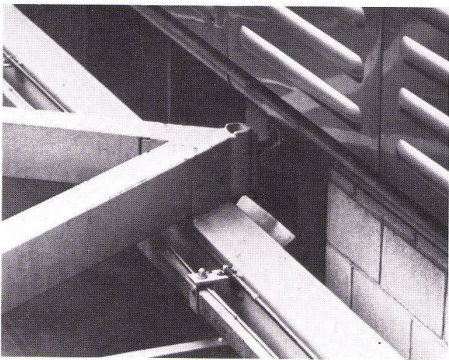
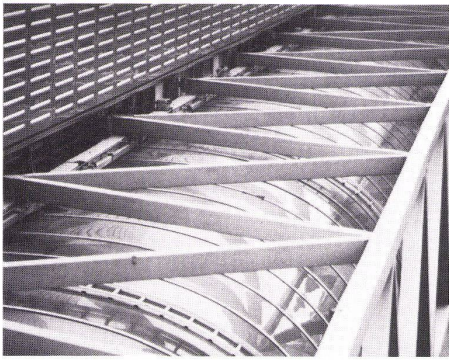
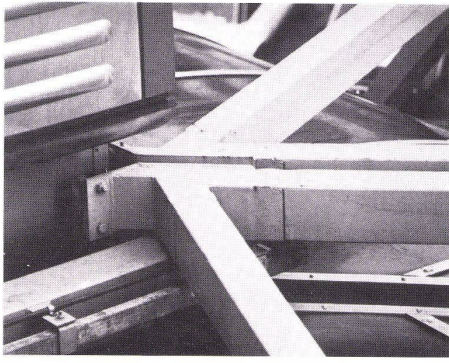
In the middle of the Centre, in the axis of the Plaza, is the high-rise, accommodating offices and flats. Its glass and aluminium façade gives the effect of a curtain. Of the four lifts, two run up to the 10th floor to the offices, while the other two serve the flats.

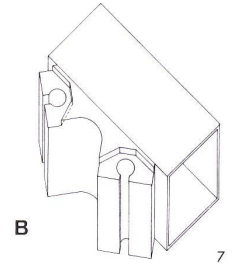
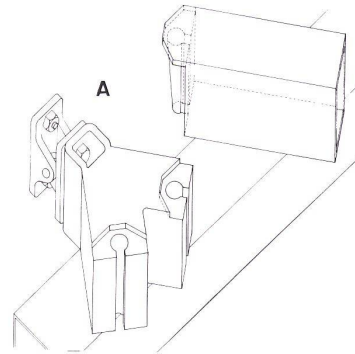
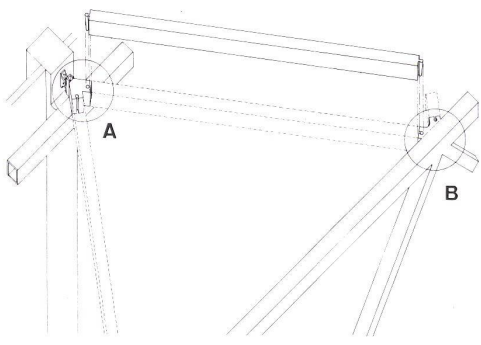




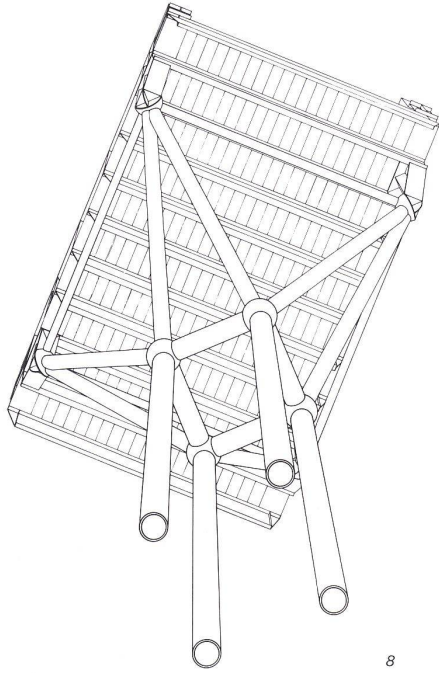
5, 6
Schnittzeichnungen durch die Fußgängerarkade.
Vues en coupe des arcades pour piétons.
Section views of the pedestrian arcade.



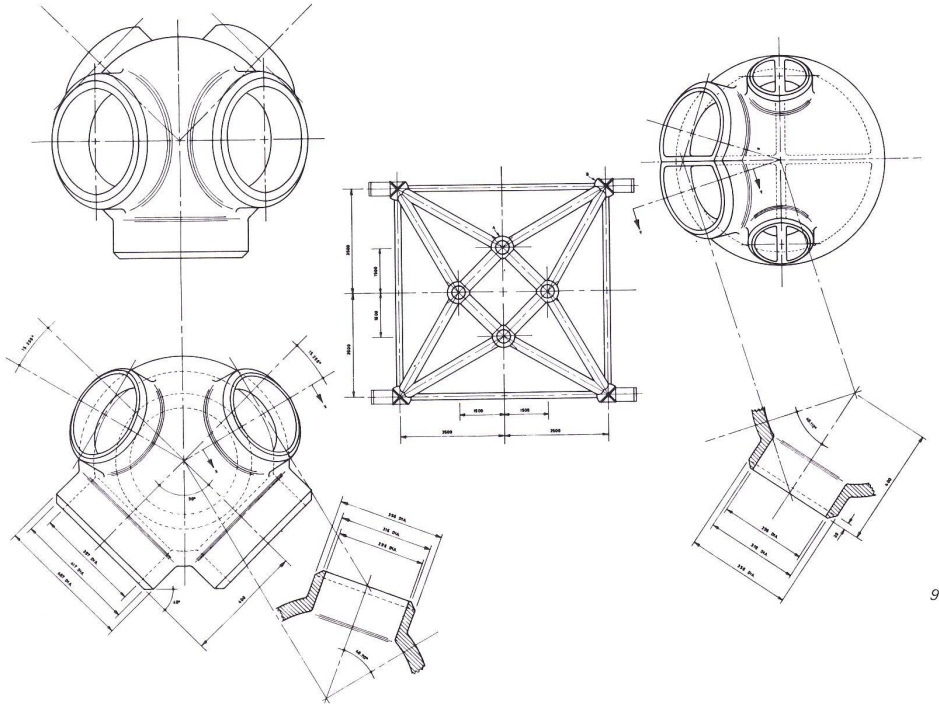




7



8

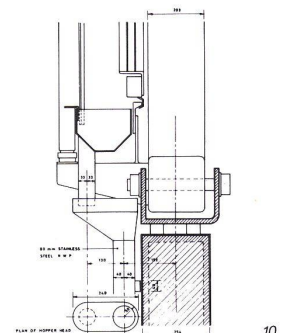
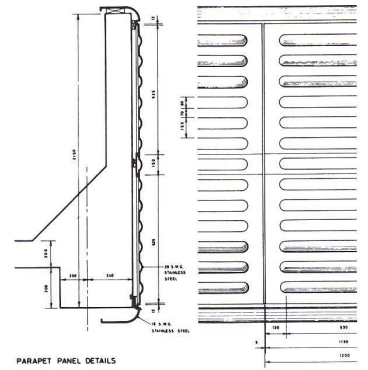
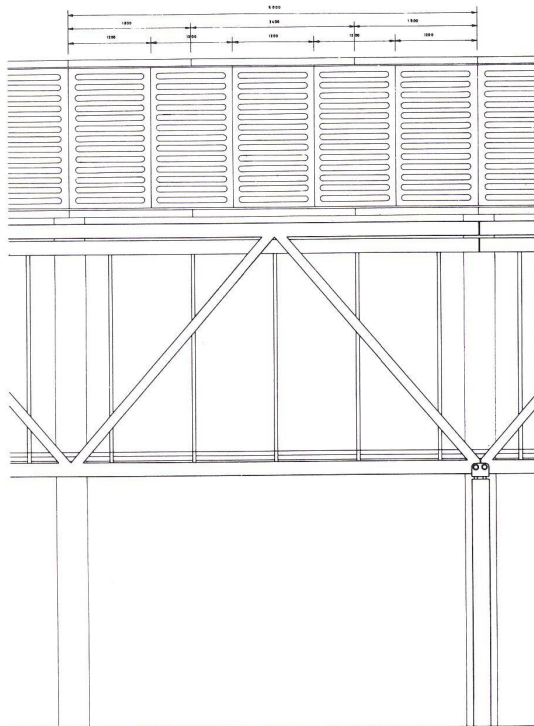


9

7
 Details der Vordachkonstruktion aus Vierkantstahlrohren.
 Détails de l'avant-toit (tuyaux d'acier carrés).
 Details of the canopy construction of rectangular steel tubing.

8, 9
 Perspektive und Konstruktionsdetails der Brücke zwischen dem Parkgeschoß und dem zentralen Gebäude-
 trakt.
 Perspective avec détails du pont reliant l'étage parking
 à l'aile centrale du bâtiment.
 Perspective view and construction details of the bridge
 between the parking floor and the central building
 area.

10
 Details der Vordachkonstruktion über den Fußgänger-
 passagen.
 Détails de l'avant-toit protégeant le passage pour pié-
 tons.
 Details of the canopy construction over the pedestrian
 passage.



10