

Zeitschrift: Bauen + Wohnen = Construction + habitation = Building + home : internationale Zeitschrift

Herausgeber: Bauen + Wohnen

Band: 33 (1979)

Heft: 4

Artikel: Stahlbausystem mit integrierter Infrastruktur : Fabrikanlage der Cummins Engine Company Ltd. in Shotts, Lanarkshire (Schottland) = Système de construction en acier avec infrastructure intégrée : ensemble industriel de la Cummins Engine Company Ltd. à Sh...

Autor: [s.n.]

DOI: <https://doi.org/10.5169/seals-336290>

Nutzungsbedingungen

Die ETH-Bibliothek ist die Anbieterin der digitalisierten Zeitschriften. Sie besitzt keine Urheberrechte an den Zeitschriften und ist nicht verantwortlich für deren Inhalte. Die Rechte liegen in der Regel bei den Herausgebern beziehungsweise den externen Rechteinhabern. [Siehe Rechtliche Hinweise.](#)

Conditions d'utilisation

L'ETH Library est le fournisseur des revues numérisées. Elle ne détient aucun droit d'auteur sur les revues et n'est pas responsable de leur contenu. En règle générale, les droits sont détenus par les éditeurs ou les détenteurs de droits externes. [Voir Informations légales.](#)

Terms of use

The ETH Library is the provider of the digitised journals. It does not own any copyrights to the journals and is not responsible for their content. The rights usually lie with the publishers or the external rights holders. [See Legal notice.](#)

Download PDF: 02.02.2025

ETH-Bibliothek Zürich, E-Periodica, <https://www.e-periodica.ch>

Fabrikanlage der Cummins Engine Company Ltd. in Shotts, Lanarkshire (Schottland)

Système de construction en acier avec infrastructure intégrée.

Ensemble industriel de la Cummins Engine Company Ltd. à Shotts, Lanarkshire (Ecosse)

Steel construction system with integrated infrastructure.

Production plant of the Cummins Engine Company Ltd. in Shotts, Lanarkshire (Scotland)

Architekten: Ahrends Burton & Koralek,
London

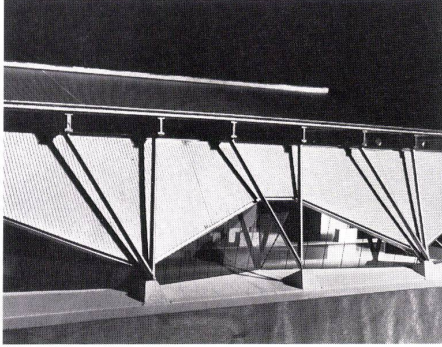
Statik: Ove Arup & Partners, London

Bedarfsplanung: Monk Dunstone Associates

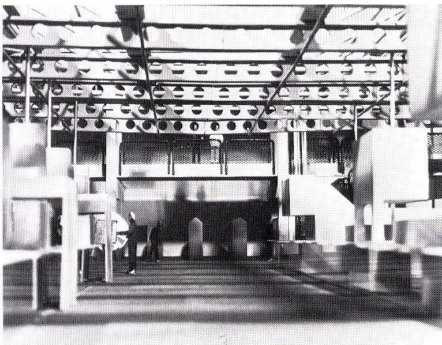
Akustik: Sound Research Laboratories

Landschaftsgestaltung: Landesign

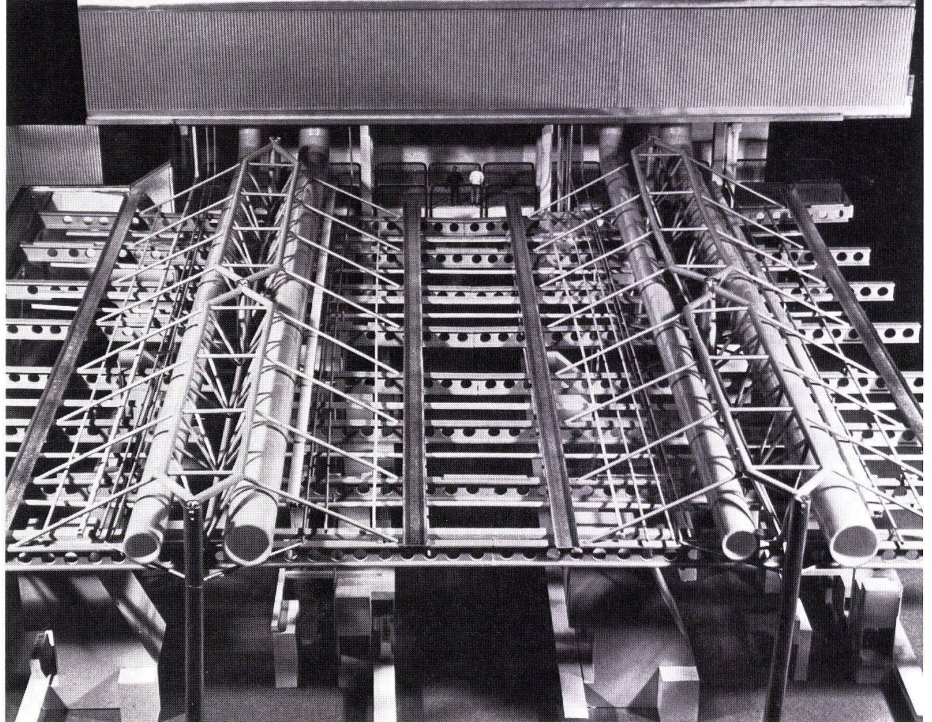
Bauherr: Scottish Development Agency



1



2



3

Zu Beginn der Planung wurden bei rund 20 Prozent der Belegschaft, die schon längere Zeit im Betrieb tätig war, eine Befragung durchgeführt, was bei einer Neuplanung an den Arbeitsplätzen zu verbessern wäre. Dabei stellte sich heraus, daß vor allem größere Arbeitsflächen, eine bessere Ventilation, ein gut belüftbares Gebäude mit Ausblickmöglichkeiten, die Senkung des Lärmpegels sowie eine einladendere Kantine und ein Gesundheitszentrum von der Mehrzahl der Befragten gewünscht wurde.

Auf Grund dieser Umfrageergebnisse bildeten sich drei Hauptforderungen heraus: den geäußerten Wünschen der Leitung wie der Arbeiterschaft entgegenzukommen, als auch die vorhandenen Produktionsanlagen miteinzubeziehen. Die Gesamtanlage konnte in vier Sektoren aufgeteilt werden: Zulieferung, Produktion, Montage und Lager sowie Test und Versand.

Als Verbindung wurden vier Meter über den Produktions- und Montageflächen Stege geplant, die in das Tragsystem integriert sind und in direkter Verbindung nach außen stehen, so daß ein Erreichen der Arbeitsplätze ohne ein Passieren der übrigen Produktionsflächen möglich ist.

Au début de la planification, les employés les plus anciens de l'entreprise et qui occupent des postes clés, ont fait l'objet d'une enquête leur permettant d'exprimer les améliorations qu'ils souhaitaient voir apporter aux postes de travail. Ce faisant, on constata qu'avant tout dans les grandes surfaces de travail, la majorité du personnel souhaitait une meilleure ventilation, un bâtiment facile à aérer avec vues sur l'extérieur, un abaissement du niveau des bruits, ainsi qu'une cantine plus engageante et un centre de santé.

Sur la base des résultats de cette enquête, on dégagait trois exigences principales: Satisfaction des souhaits de la direction ainsi que de ceux des employés et adaptation aux installations de production existantes. L'ensemble pouvait être divisé en quatre secteurs: Livraisons, production, montage et stockage, contrôle et expédition.

Comme circulations, on a prévu des passerelles intégrées à la structure portante qui surmontent de quatre mètres les surfaces de production et de montage. Elles sont en relation directe avec l'extérieur, de manière à ce que chacun puisse rejoindre son poste de travail sans devoir traverser les autres locaux de production.

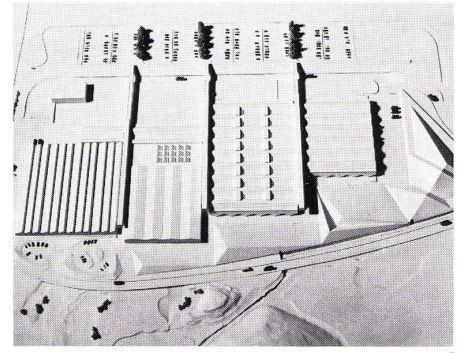
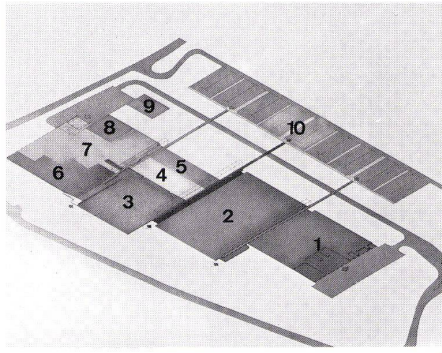
At the beginning of the planning phase, an opinion survey was conducted among around 20 percent of the employees, those who had been with the organization for a considerable length of time and occupied key positions, to find out what improvements would have to be made in case of reorganization. It turned out that what the majority of those questioned wanted was above all larger working areas, better ventilation, a well aired building with views outside, reduction of noise as well as a more inviting canteen and a health center.

On the basis of these survey results, there emerged three principal demands: the wishes expressed by both management and employees were to be met and the already existing production plant was to be included. The total plant could be divided into four sectors: supply, production, assembly and warehousing as well as testing and shipping.

As connecting passages there were planned runways four meters above the production and assembly areas which are integrated in the load-bearing system and give direct access outwards, so that the work-sites can be reached without passing through the other production areas.

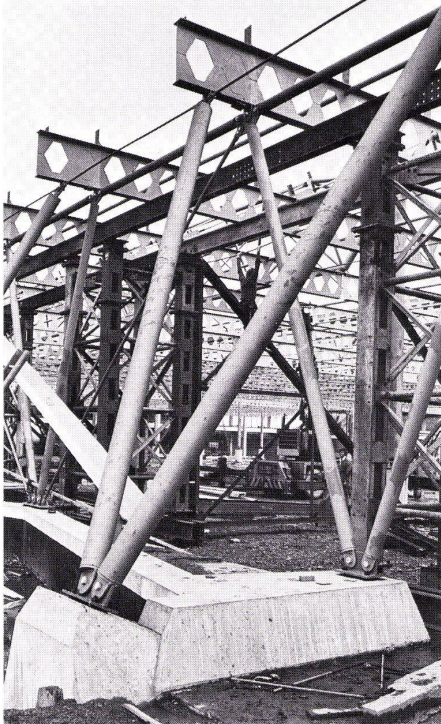
1
 Modell der Außenwand und Dachkonstruktionsabstützung.
 Maquette de la paroi extérieure avec appui de la structure
 du comble.
 Model of the external wall and roof construction shoring.

2, 3
 Innenraummodelle.
 Maquette du volume intérieur.
 Interior models.



4

5



6

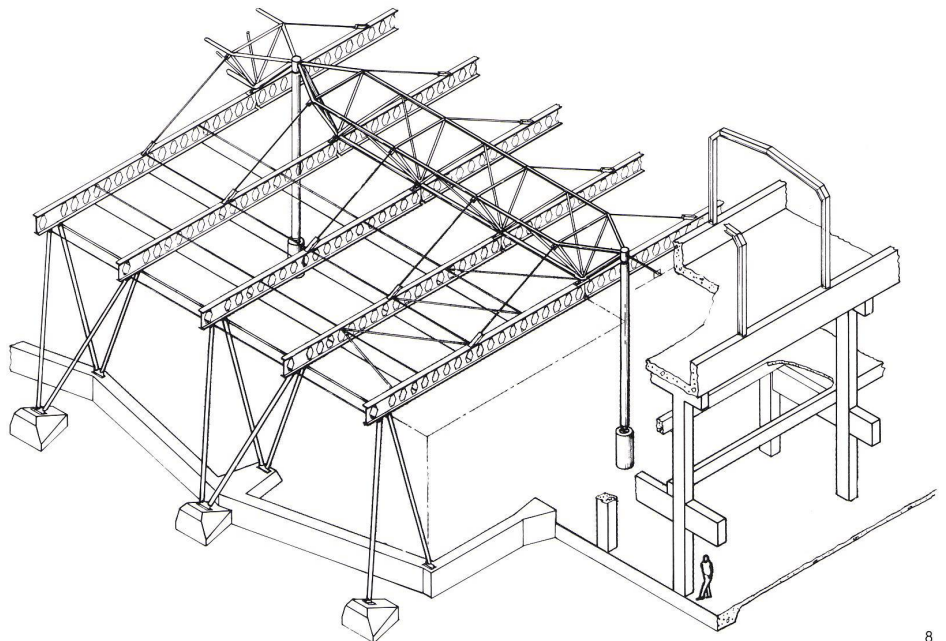
7

4, 5
 Gesamtanlage.
 Vue de l'ensemble
 Total complex.

- 1 Anlieferung / Livraisons / Deliveries
- 2 Maschinenhalle / Halle des machines / Machine shed
- 3 Lager / Stockage / Warehouse
- 4 Kantine / Cantine / Canteen
- 5 Montage / Assembly
- 6 Büros / Bureaux / Offices
- 7 Endmontage / Finition / Final assembly
- 8 Testanlage / Dispositif pour essais / Testing plant
- 9 Wärmezentrale / Centrale de chauffage / Heating plant
- 10 Autoparkplätze / Parkings / Car parks

6, 7
 Rohbaustadium der Stahlstruktur.
 Vue du gros œuvre de la structure en acier.
 Rough construction stage of the steel structure.

8
 Isometrie der Stahlstruktur mit Eckausbildung und Verbindungsbrücke.
 Isométrie de la structure en acier avec arrangement d'angle et passerelles de liaison.
 Isometry of the steel structure with corner detailing and connecting bridge.



8

9-11
Details der Verbindung der Primär- mit der Sekundärstruktur.

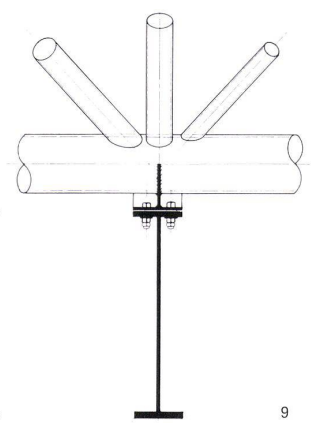
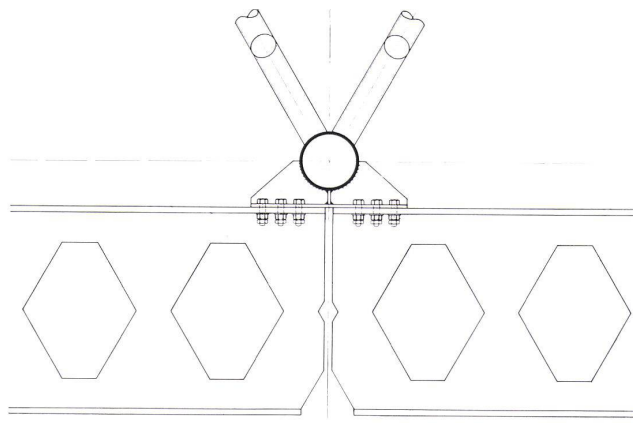
Détails de raccordement entre les structures primaire et secondaire.

Detail of the union between the primary and the secondary structures.

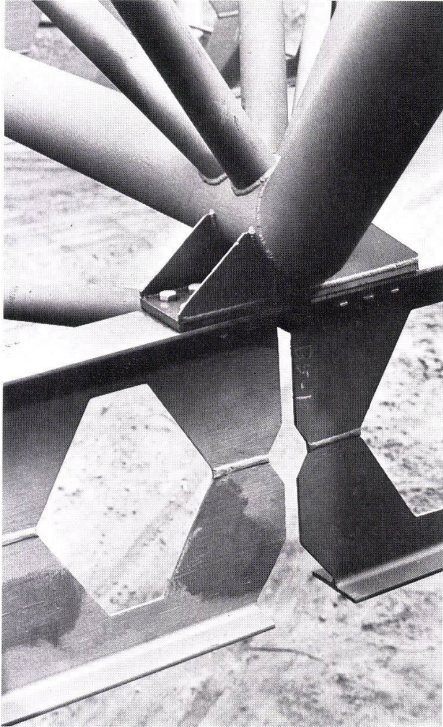
12
Fußpunkt einer vertikalen Stütze.

Vue montrant la base d'un appui vertical.

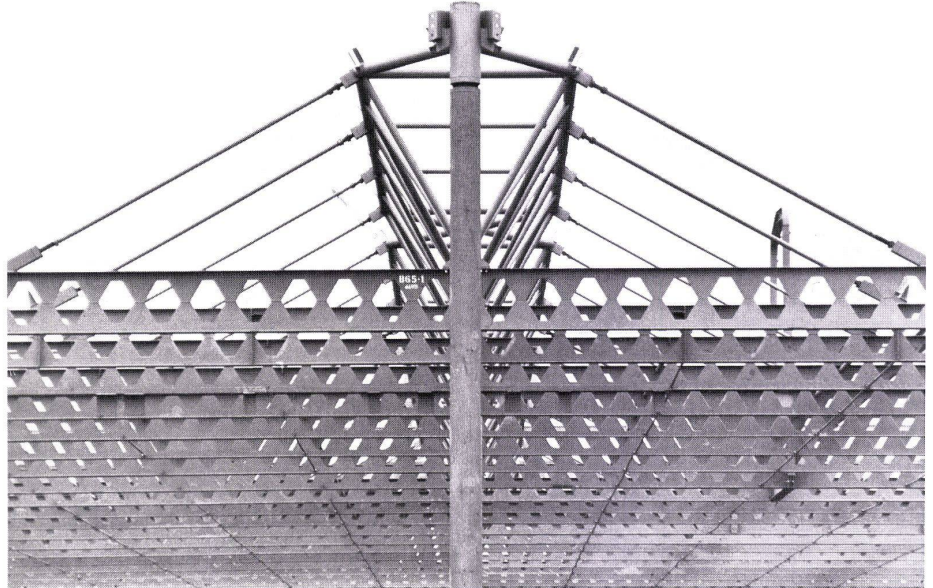
Base of a vertical support.



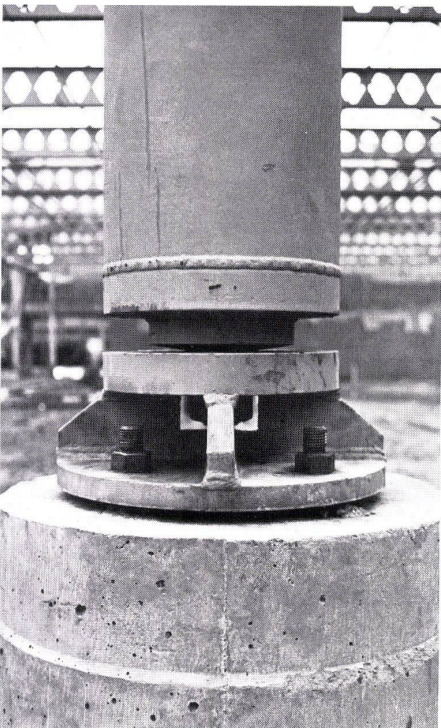
9



10



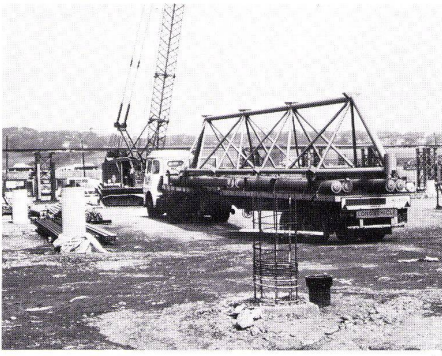
11



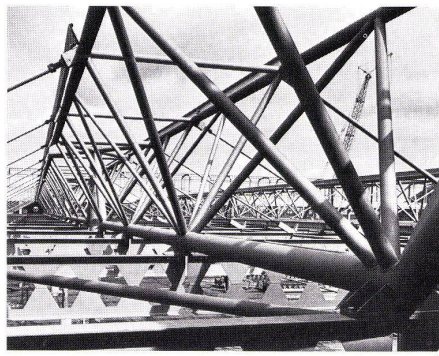
12



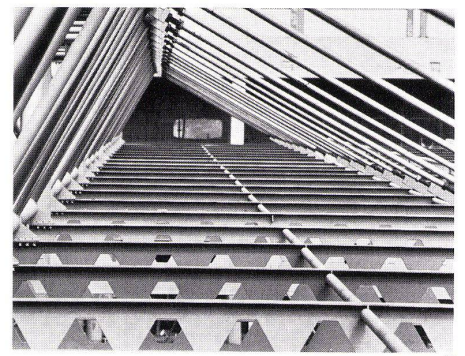
13



14



15



16



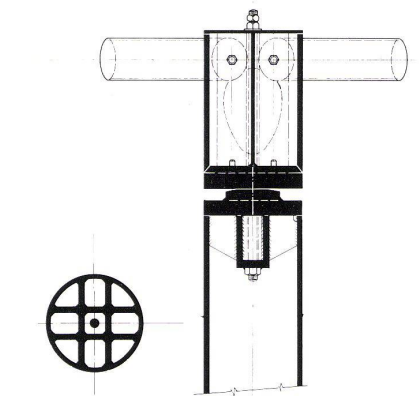
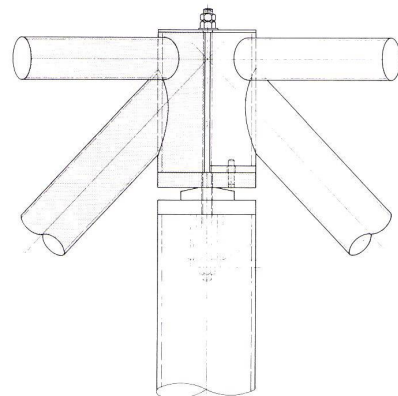
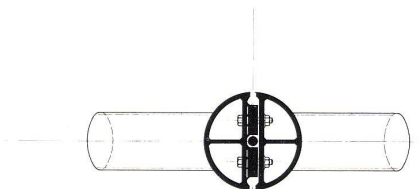
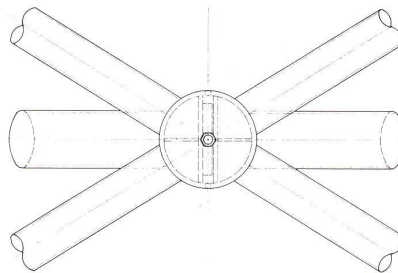
17

13
 Fußpunkte der geneigten Außenstützen, im Hintergrund eine der drei gedeckten Verbindungsbrücken.
 Vue des bases des appuis extérieurs obliques; à l'arrière-plan l'une des trois passerelles de liaison couvertes.
 Bases of the oblique external supports, in background, one of the three covered connecting bridges.

14
 Anlieferung eines 15 m langen Primärträgers.
 Livraison de l'une des poutres primaires de 15 m.
 Delivery of a 15-meter primary girder.

15, 16
 Durchblicke durch das Primärtragsystem mit den daran befestigten Loch-Profilträgern.
 Vue au travers du système de poutre primaires montrant la fixation des profils porteurs perforés.
 Views through the primary carrying system with the affixed perforated supporting sections.

17, 18
 Details eines Knotenpunktes der Primärträger mit vertikaler Stütze.
 Dimension der Stütze = 324/16 mm.
 Détail d'un noeud entre poutre primaire et appui vertical.
 Dimensions de l'appui: 324/16 mm.
 Detail of a node between primary girder and vertical support.
 Support dimensions: 324/16 mm.



18