

Époque de Hallstatt = Hallstattzeit

Autor(en): **Ramseyer, Denis**

Objektyp: **Article**

Zeitschrift: **Chronique archéologique = Archäologischer Fundbericht**

Band (Jahr): - **(1983)**

PDF erstellt am: **23.07.2024**

Persistenter Link: <https://doi.org/10.5169/seals-388911>

Nutzungsbedingungen

Die ETH-Bibliothek ist Anbieterin der digitalisierten Zeitschriften. Sie besitzt keine Urheberrechte an den Inhalten der Zeitschriften. Die Rechte liegen in der Regel bei den Herausgebern. Die auf der Plattform e-periodica veröffentlichten Dokumente stehen für nicht-kommerzielle Zwecke in Lehre und Forschung sowie für die private Nutzung frei zur Verfügung. Einzelne Dateien oder Ausdrucke aus diesem Angebot können zusammen mit diesen Nutzungsbedingungen und den korrekten Herkunftsbezeichnungen weitergegeben werden. Das Veröffentlichen von Bildern in Print- und Online-Publikationen ist nur mit vorheriger Genehmigung der Rechteinhaber erlaubt. Die systematische Speicherung von Teilen des elektronischen Angebots auf anderen Servern bedarf ebenfalls des schriftlichen Einverständnisses der Rechteinhaber.

Haftungsausschluss

Alle Angaben erfolgen ohne Gewähr für Vollständigkeit oder Richtigkeit. Es wird keine Haftung übernommen für Schäden durch die Verwendung von Informationen aus diesem Online-Angebot oder durch das Fehlen von Informationen. Dies gilt auch für Inhalte Dritter, die über dieses Angebot zugänglich sind.

ÉPOQUE DE HALLSTATT

Premier Age du fer 750–450 av. J.-C.

Un seul site de l'époque de Hallstatt a été exploré en 1983, mais il s'agit d'un site de première importance. Dans le bois de Moncor, à Villars-sur-Glâne, doit se trouver une tombe princière recouverte par un énorme tumulus. Les fouilles de sondages effectués en 1983 ont clairement démontré que cette grande colline n'est pas naturelle, mais qu'elle a été érigée par l'homme. La structure de la terre, les quelques fragments de poteries recueillis, ainsi que les charbons de bois, datés au C-14, sont autant les témoins qui confirment la nature artificielle du tumulus et qui permettent de le dater à la fin de l'époque de Hallstatt.

Villars-sur-Glâne (Sarine)
Bois de Moncor
CN 1185, 575 264 / 182 918

Introduction

En 1962 déjà, Hanni Schwab, qui venait d'être nommée archéologue cantonale, avait repéré une énorme butte de forme régulière et circulaire, dans le bois de Moncor. Elle pensa alors qu'il pouvait s'agir d'un tumulus de l'époque de Hallstatt. La dimension de ce tertre, le manque de temps et de crédits rendaient impossible, l'organisation d'une telle fouille.

Quelque peu oublié durant une dizaine d'années, le tumulus retrouva soudainement un grand intérêt à la suite de la découverte inattendue de l'habitat hallstattien de Châtillon-sur-Glâne, en été 1973. Les fouilles menées à cet endroit durant huit années (1974–1981) allaient révéler l'existence d'un important site fortifié du premier Age du fer (H. Schwab 1975, D. Ramseyer 1983).

S'il existe un habitat fortifié de grande importance à proximité de la ville de Fribourg, de nombreuses sépultures, voire même des tombes princières, doivent se trouver dans les environs. Quelques-unes sont déjà connues (fig. 15) : le mobilier en bronze trouvé par Hans Pawelzik dans le bois de Châtillon (commune de Posieux) et la fouille de sauvetage faite sur l'emplacement de

HALLSTATTZEIT

Ältere Eisenzeit 750–450 v. Chr.

Im Jahre 1983 wurde eine einzige hallstattzeitliche Fundstelle untersucht, der aber ganz besondere Bedeutung zukommt. Im Moncor-Wald bei Villars-sur-Glâne befindet sich mit größter Wahrscheinlichkeit ein Fürstengrab, das mit einem mächtigen Tumulus überdeckt ist.

Die 1983 durchgeführte Sondiergrabung zeigt eindeutig, daß dieser große Hügel nicht natürlich entstanden ist, sondern von Menschenhand aufgeschüttet wurde. Die Struktur der aufgeschütteten Erde, einige typische Topfscherben, sowie die mit der C-14-Methode datierten Holzkohlen sind wichtige Zeugen, welche die künstliche Aufschüttung des Hügels bestätigen und ihn in die späte Hallstattzeit datieren.

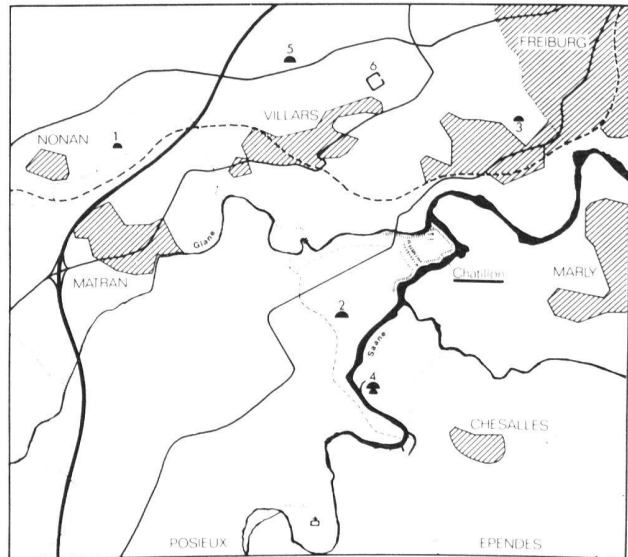


Fig. 15 Localisation du site de Châtillon-sur-Glâne et des tumuli environnants.

1. Bois de Murat 2. Bois de Châtillon 3. Daillettes 4. Au Port 5. Bois de Moncor 6. Forêt de Belle-Croix (retranchement carré).

l'une de ces découvertes, indiquent la présence de nombreux petits tumuli situés à quelques centaines de mètres du site : les deux tumuli situés au lieu-dit Au Port (commune de Marly), à une distance de 1,1 km de Châtillon, dont un a été fouillé

en 1919 ; le grand tumulus du bois de Murat, près de Nonan (commune de Corminbœuf), fouillé par l'abbé H. Breuil en 1909, et qui a livré notamment vingt assiettes et une jambe de statuette étrusque en bronze, se trouve à 2,5 km du site ; celui des Daillettes (commune de Villars-sur-Glâne) distant de 1,3 km, non fouillé.

Le tumulus du bois de Moncor, avec ses dimensions imposantes (80 m de diamètre, 10 m de hauteur, 30 000 m³ de matériaux) le place à égalité avec les plus grands découverts à ce jour, en Allemagne du Sud et en Autriche (fig. 16a).

L'emplacement du tumulus de Moncor est également significatif, puisque 1750 m le séparent du centre de l'habitat de Châtillon, soit la même distance séparant la fortification de la Heuneburg et la tombe princière du Hohmichele. Altitude : 720 m (environ 724 m à l'époque de Hallstatt), soit 110 m plus haut que l'habitat de Châtillon. Du tumulus, une vue dégagée en direction du S-E permettait de contempler le village fortifié.

Les sondages (fig. 16b)

Si, pour M^{lle} Schwab, il n'a jamais fait l'ombre d'un doute qu'il s'agissait d'un tumulus du Hallstatt final, d'autres archéologues étaient en revanche moins affirmatifs. Simple butte naturelle pour les uns, motte féodale pour les autres, le tertre était en réalité si grand qu'on osait difficilement croire à une tombe princière. A la suite de nouvelles découvertes hallstattiennes faites en Europe au cours de ces dernières années, notamment la fameuse tombe princière de Hochdorf près de Stuttgart, et des nouvelles publications concernant cette époque, il était devenu « scientifique-ment nécessaire » de procéder à un sondage dans le tumulus de Moncor. Un crédit spécial de la Loterie romande allait nous permettre de réaliser ce projet, en juillet 1983. Il ne s'agissait pas d'une fouille de sauvetage, liée à une menace de destruction, mais d'un sondage d'un intérêt scientifique important. Si l'on pouvait démontrer qu'il s'agissait bien d'une tombe princière de la fin de l'époque de Hallstatt, alors le site de Châtillon-sur-Glâne pouvait être considéré comme un site princier (Fürstensitz), au même titre que la Heuneburg sur le Haut-Danube, ou le Mont-Lassoix sur la Haute-Seine.

L'objectif fixé était d'ouvrir une tranchée dans l'axe ouest-est, du sommet à la base du tumulus, sur une longueur de 40 m et une largeur variant entre 1,5 et 3 m. Une étude minutieuse de la coupe stratigraphique et la récolte éventuelle de quelques artefacts trouvés dans les remblais dégagés devaient, nous l'espérons, nous donner des informations archéologiques plus précises.

Le premier travail consista à déboiser la partie touchée par l'excavation. Puis, après avoir bétonné un point fixe à l'altitude 720,17 m, nous avons fait appel à une petite pelle mécanique qui s'est hissée jusqu'au haut de la butte et a progressivement ouvert, sous l'étroite surveillance du responsable du chantier, une tranchée sur le replat de la colline. La partie supérieure avait été arasée et aplanie par les militaires, lors de la première et aussi de la seconde guerre mondiale. Cet aménagement récent a dû abaisser la hauteur totale du tumulus d'environ 4 m (fig. 16a).

Un mètre de sédiment a ainsi été enlevé sur une longueur de 18 m et une largeur de 1,5 m. Le terrain est très limoneux et les pierres sont rares. Puis, en descendant toujours progressivement et horizontalement, la pelle mécanique enleva à nouveau un mètre d'épaisseur de sédiment. La couleur de la terre est alors brun orangé, et sa consistance est compacte et homogène. Afin d'éviter tout éboulement, la tranchée a été élargie de 1,5 m sur le côté sud.

Dans un second temps, le trax enleva l'humus et les souches d'arbres sur le versant inférieur du tumulus, à une profondeur de 40 cm environ, en suivant la pente du terrain. Une fois ce travail ache-

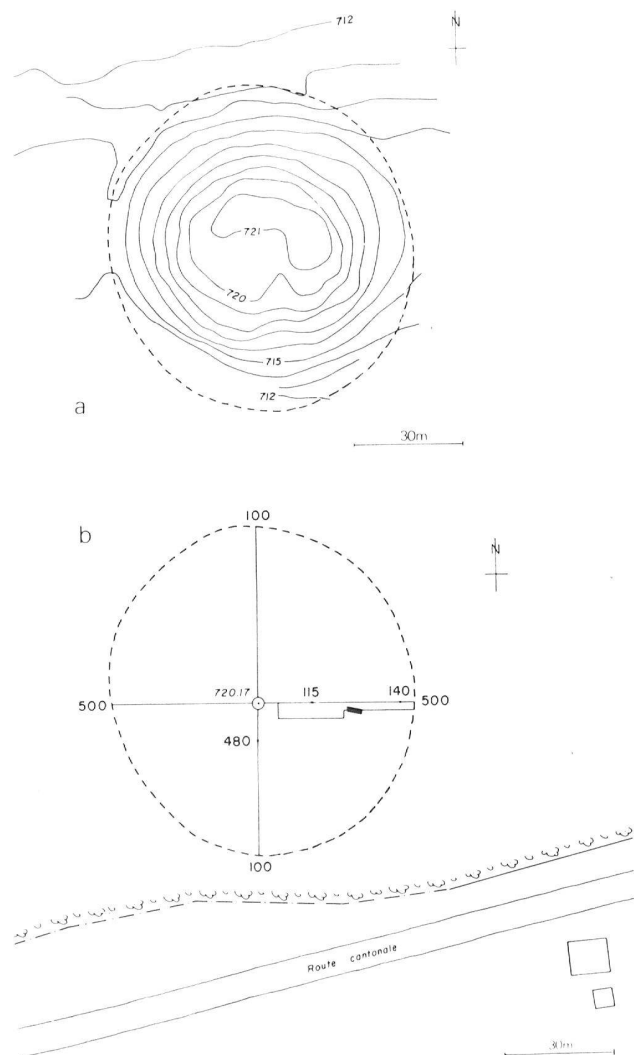


Fig. 16 Villars-sur-Glâne. a) relevé topographique. b) emplacement des sondages.



23 Fig. 17 Villars-sur-Glâne. Vue générale du chantier.

vé, une fouille plus minutieuse faite par une douzaine d'étudiants de Fribourg, Genève, Cologne, Tübingen et Aix-en-Provence a été poursuivie.

Un nettoyage complet du profil 500/106-124 fait apparaître des traces extrêmement nettes, de couleur brune ou grise, parfois verdâtre, indiquant une succession de dépôts artificiels. Au cours de ce nettoyage, une dizaine de tessons de céramique grossière, très proches par la qualité et leur aspect, de la céramique protohistorique de Châtillon-sur-Glâne ont été découverts à divers endroits et à des profondeurs différentes, entre 1 et 2,5 m sous la surface du sol. Les pierres, rares, ne dépassent pas 10 cm de diamètre et sont toujours isolées.

La chantier a été divisé en deux zones : la zone supérieure, ouverte à la pelle mécanique (fouille rapide), mais dont le profil a été minutieusement nettoyé, dessiné et photographié ; la zone inférieure, fouillée à la truelle et au pic, afin de mieux contrôler les observations des décapages.

Dans la partie supérieure, nous devions renoncer à descendre au-dessous de la cote 718.00, le sol devenant extrêmement humide et collant, plus argileux qu'en surface. Malgré un temps sec, ensoleillé et chaud, le machiniste ne parvenait pas à faire fonctionner son engin sans rester embourbé.

Dans la partie inférieure, le sol molassique stérile est atteint dès l'altitude 715.00. Au cours de ce travail, nous avons trouvé une quarantaine de fragments de céramique, et dégagé à 2 m de profondeur une structure en pierre fort bien aménagée (fig. 18). Ces galets morainiques, de 15-25 cm de diamètre, groupés de manière compacte, forment un muret qui se prolonge à l'est sous la partie non fouillée (fig. 18 et 19). Bien qu'elle n'ait été dégagée que partiellement, nous pouvons affirmer que cette structure est composée de plusieurs épaisseurs de pierres bien aménagées. Si nous ne pouvons estimer sa longueur en direction de l'est, l'extrémité ouest a été atteinte à la hauteur de la ligne 126,5. Une fosse circulaire remplie de terre brun foncé d'environ 30 cm de diamètre, peut être observée au centre de ce mur aménagé, et correspond peut-être à un trou de poteau. Un tesson de céramique protohistorique a été trouvé à l'intérieur du remplissage. En dégageant ce muret, nous avons trouvé, 20 cm au-dessus du niveau des pierres, des charbons de bois en très mauvais état. Les différents points observés font penser à des fragments de planches brûlées, décomposées. Les échantillons prélevés ont été remis à M^{me} T. Riesen, de l'Institut de physique de l'Université de Berne, pour une analyse C-14. Un seul de ces échantillons était mesurable, grâce à l'« ac-



Fig. 18 Villars-sur-Glâne. Une équipe d'étudiants fouillant la structure en pierres.

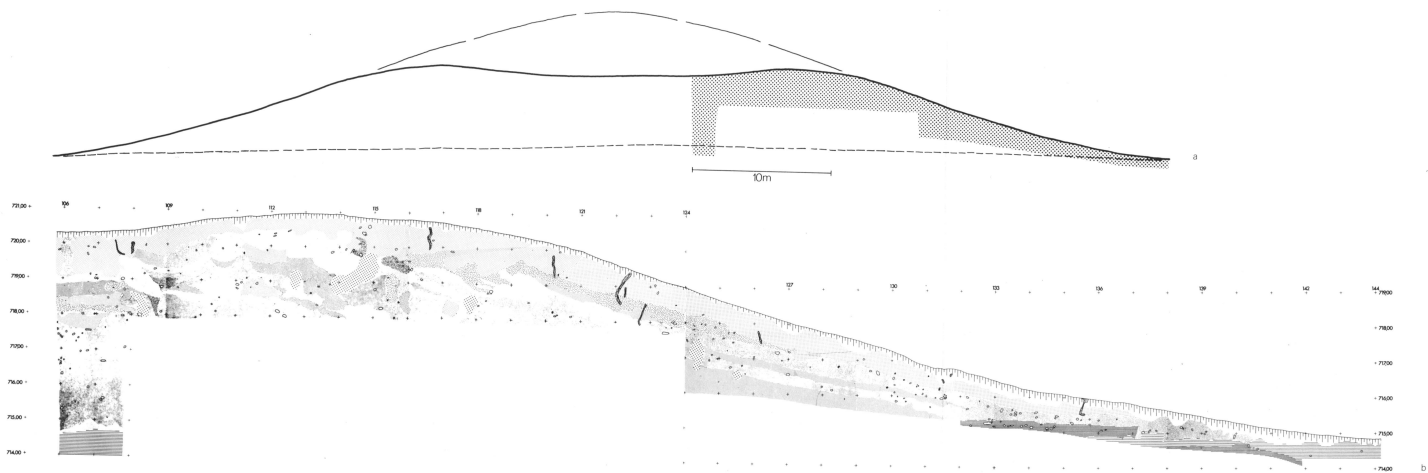


Fig 20 Villars-sur-Glâne. a) coupe schématique complète du tumulus, avec estimation de sa hauteur initiale. b) coupe stratigraphique est-ouest.

- | | | | | | |
|-------|--|-------------|--|------------|---|
| Limon | | brun noir | | gris clair | argile molleuse
sable molleuse
dérangement (animaux)
humus
charbons de bois
céramique
racines |
| | | brun foncé | | gris beige | |
| | | brun | | gris vert | |
| | | brun clair | | jaune | |
| | | brun orangé | | | |
| | | brun miel | | | |
| | | gris | | | |
| | | | | | |
| | | | | | |
| | | | | | |

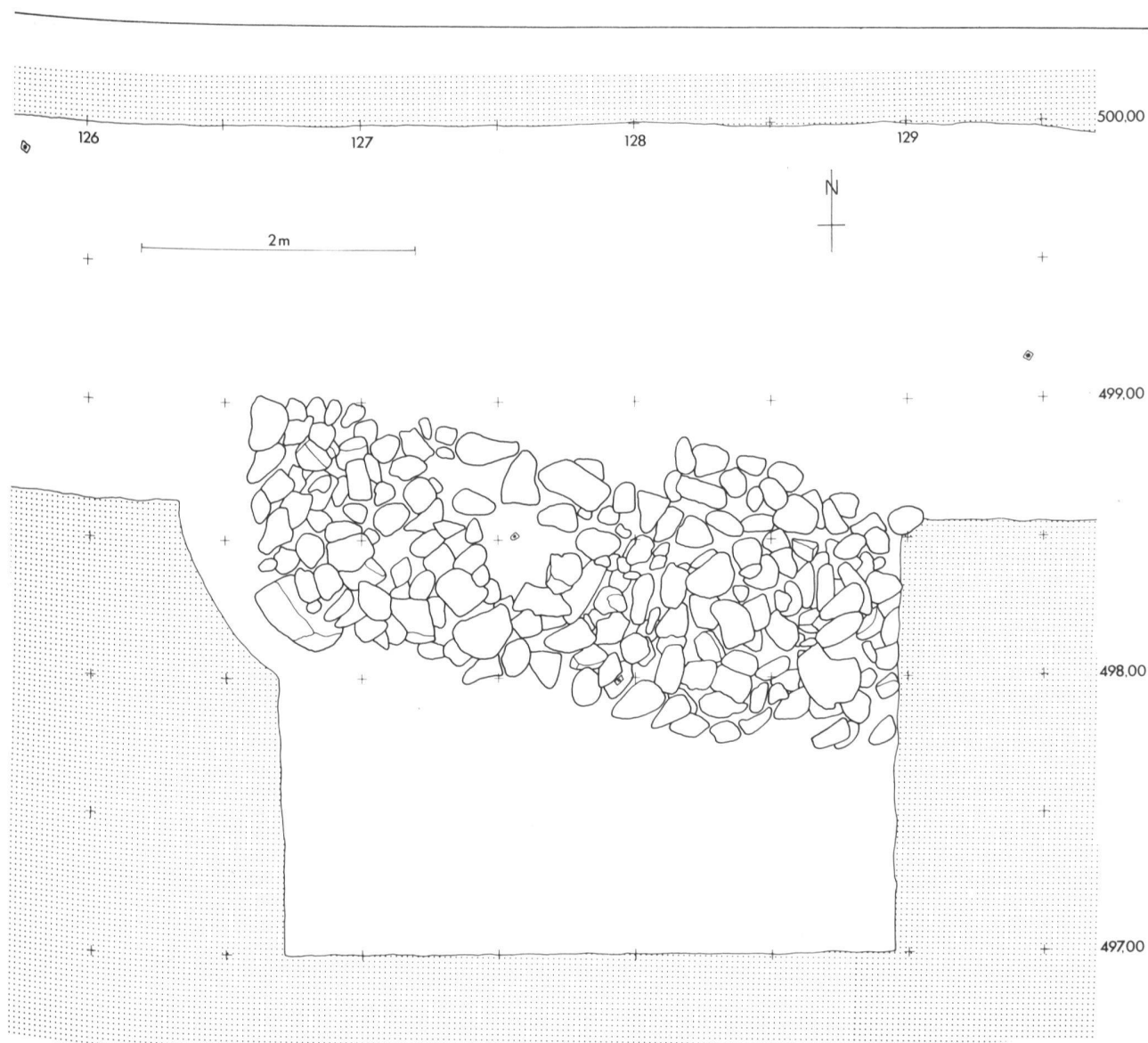


Fig. 19 Villars-sur-Glâne. Structure en pierres.

célerateur» de l'école polytechnique de Zurich (im «Beschleuniger» der ETH), les autres étant en quantité insuffisante. Le résultat obtenu (n° d'analyse B-4287) est de 2420 ± 80 ans, soit 470 ± 80 ans av. J.-C. (date non calibrée).

Tant que la structure n'a pas été entièrement dégagée, il est difficile de donner une interprétation. Une des possibilités envisagées est la mise au jour d'une partie de corridor d'accès menant à la chambre funéraire, comme nous en connaissons ailleurs sous d'autres tumuli, à Hochdorf notamment (Biel 1980 p. 430). L'axe de prolongement du muret de Moncor mène en effet exactement au centre du tumulus. Il semble que l'hypothèse d'un empiècement d'une tombe secondaire doit être écartée. Le crédit accordé ayant été épuisé, il n'a pas été possible de prolonger la durée des travaux.

Nous espérons trouver également une couronne de pierres délimitant la base du tumulus, comme c'est souvent le cas pour les constructions funéraires de cette époque. Les quelques pierres trouvées à la hauteur de la ligne 135–136 ne sont pas suffisamment homogènes et nombreuses pour parler de structures. Elles sont plutôt le résultat d'un éboulement au bas d'une pente.

Enfin, un puits de 2×1 m a été creusé à l'extrémité ouest de la tranchée (499/106–107), afin de pouvoir étudier une coupe stratigraphique de 6 m de hauteur.

Description de la stratigraphie (fig. 20a–b)

Sur la partie la plus haute (profil 500/116–117), la séquence stratigraphique se présente comme suit :

- sous une mince couverture d’humus, ne dépassant pas 5–10 cm, 80 cm de dépôt de limon organique (composition de 30 % de limon environ, 10 % d’argile, et sable);
- au-dessous, débris de molasse remaniée, composée de mica (la présence de mica indique que le dépôt n’a pas été amené par l’eau). Autour de ces débris, grès et marne d’origine molassique;
- au-dessous, à 200 cm, poche de mica mélangé à du sable d’origine molassique.

Au pied du tumulus (profil 500/139–140), la limite séparant les remblais apportés par l’homme (limon organique) et le sol naturel stérile (argile molassique sur 40 cm d’épaisseur, et sable molassique au-dessous, non perturbé et non remanié), est bien déterminée par une ligne de cailloux horizontale (grès alpin, calcaire, d’origine morainique), résultat d’un éboulement jusqu’au pied du monticule, et par un net changement de coloration.

Au fond du puits (profil 500/106–107), on peut observer un dépôt de couleur brun rouille, sur un ou deux centimètres d’épaisseur (altitude 714.80), indiquant le niveau d’un ancien sol (décomposition végétale). Au-dessous, on trouve un sol molassique dur et absolument stérile. Les charbons de bois sont situés à cet endroit jusqu’à l’altitude 715.05, soit juste au-dessus du paléosol. L’étude de ce puits nous a permis d’établir que le sol, avant l’édification du tumulus, était situé à l’altitude 715.00 environ, et que les constructeurs hallstattiens n’ont pas profité d’une élévation naturelle pour édifier leur tumulus.

Les dépôts de coloration différente et variée qu’on peut observer sur l’ensemble du profil nettoyé, inclinés dans le sens de la pente, sont les résultats des apports successifs amenés par l’homme, matériaux transportés probablement à l’aide de corbeilles ou de hottes. Ces dépôts se présentent sous forme de poches circulaires ou de coulées s’étendant sur un, deux ou trois mètres de longueur. Ils contiennent de nombreux petits charbons. L’origine exacte de ces matériaux n’est pas connue, mais on peut penser qu’ils proviennent des environs immédiats.

Le mobilier

Si aucun artefact en bronze ou en fer n’a été découvert au cours de cette campagne de fouille, on compte un nombre important de tessons de céramique: 53 fragments de panse et un fond plat.

Aucun des fragments découverts ne présente une forme ou un décor caractéristique d’une époque bien déterminée. Le plus grand tesson a une dimension de 40 x 60 mm. Cette céramique à pâte grossière et gros dégraissants, de couleur brun orangé, brun ou gris-beige, forme toutefois un ensemble homogène, qui présente une ressemblance évidente avec la collection de céramique du

site de Châtillon-sur-Glâne. Une attribution des tessons de Moncor au Hallstatt final est donc probable.

Quant à l’origine de la présence de tessons à l’intérieur du remblai du tumulus, deux explications sont possibles: ou il existait un site plus ancien, dans les environs, qui a été emporté avec le reste des matériaux, par les constructeurs de la tombe; ou il s’agit des restes de la vaisselle utilisée par les nombreux ouvriers qui ont dû travailler sur le site durant plusieurs mois.

Bilan de la première campagne de sondage

Les résultats obtenus montrent clairement qu’il s’agit bien d’un tumulus. Les traces de corbeilles, visibles à plusieurs endroits sur le profil, la présence de plus de cinquante tessons de céramique protohistoriques et d’innombrables petits charbons de bois piégés dans le limon jusqu’à une profondeur de 5 m, la structure en pierre dégagée sur le flanc du tertre et le résultat de l’analyse du carbone 14 sont autant d’arguments appuyant de manière indubitable qu’il s’agit d’une colline artificielle, édiflée par l’homme. Bien que la chambre funéraire n’ait pas été atteinte (on ne saura donc pas si la tombe a été pillée ou non), on peut penser, par comparaison avec d’autres tumuli fouillés, qu’il s’agit d’une sépulture du Hallstatt final, remontant au VI^e ou V^e siècle avant J.-C.

Une fouille systématique et complète du tumulus demande un temps si considérable et des crédits si importants, qu’on ne peut l’envisager dans l’immédiat.

Denis Ramseyer

Addendum

- Des pourparlers ont été engagés avec M. Thomas Krähenbühler, de l’Université de Lausanne, dans le but de tenter une prospection géoélectrique sur le tumulus de Moncor. Selon les géophysiciens consultés, la masse de remblai limoneux est trop importante pour espérer repérer un éventuel noyau de pierres au centre du tertre. De plus, la nature des sédiments n’est guère favorable à ce genre d’étude. Nous y avons donc renoncé.
- Le Prof. H. Flüher (Eidgenössische Technische Hochschule, Zürich) et son équipe ont effectué une série de prélèvements sur la coupe stratigraphique du tumulus, dans le cadre d’une étude sédimentologique, consacrée au problème du dépérissement des forêts. Nous n’avons pour l’instant reçu aucun résultat.

Bibliographie

- Biel, J.*, Treasure from a Celtic Tomb. *National Geographic*, vol. 157, no 3, Washington, March 1980, p. 428–438.
- Collectif*, Die Kelten in Baden-Württemberg. Stuttgart, 1981.
- Collectif*, Die Hallstattkultur. Frühform europäischer Einheit. Internationale Ausstellung des Landes Oberösterreich. Steyr, 1980.
- Fischer, F.*, Frühkeltische Fürstengräber in Mitteleuropa. *Antike Welt*, Sondernummer, 1982. Zeitschrift für Archäologie und Kulturgeschichte.
- Joffroy, R.*, Vix et ses trésors. Tallandier, Paris, 1979.
- Kimmig, W.*, Die Heuneburg an der oberen Donau. Führer zu archäologischen Denkmälern in Baden-Württemberg. Stuttgart, 1, 1968 und 1983.
- Kimmig, W.*, Frühe Kelten in der Schweiz, im Spiegel der Ausgrabungen auf dem Uetliberg. Zürich, 1983.
- Ramseyer, D.*, Châtillon-sur-Glâne (FR), un habitat de hauteur du Hallstatt final. Synthèse de huit années de fouilles (1974–1981). *Annuaire de la Société suisse de Préhistoire et d'Archéologie*, 66, 1983, p. 161–188.
- Schwab, H.*, Châtillon-sur-Glâne. Ein Fürstensitz der Hallstattzeit bei Freiburg im Üchtland. *Germania* 53, 1–2, 1975, S. 79–84.
- Schwab, H.*, Grabiten und weitere Belege zur geistigen Kultur der Hallstattzeit. *Ur- und Frühgeschichtliche Archäologie der Schweiz*, Band IV, S. 155–166.
- Spindler, K.*, Der Magdalenenberg bei Villingen. Führer zu vor- und frühgeschichtlichen Denkmälern in Baden-Württemberg. Stuttgart, 5, 1976.