

Zeitschrift: Cahiers d'archéologie fribourgeoise = Freiburger Hefte für Archäologie
Herausgeber: Service archéologique de l'État de Fribourg
Band: 15 (2013)

Artikel: Sakramentstabernakel der Augustinerkirche in Freiburg
Autor: Heinzelmann, Dorothee
DOI: <https://doi.org/10.5169/seals-681720>

Nutzungsbedingungen

Die ETH-Bibliothek ist die Anbieterin der digitalisierten Zeitschriften. Sie besitzt keine Urheberrechte an den Zeitschriften und ist nicht verantwortlich für deren Inhalte. Die Rechte liegen in der Regel bei den Herausgebern beziehungsweise den externen Rechteinhabern. [Siehe Rechtliche Hinweise.](#)

Conditions d'utilisation

L'ETH Library est le fournisseur des revues numérisées. Elle ne détient aucun droit d'auteur sur les revues et n'est pas responsable de leur contenu. En règle générale, les droits sont détenus par les éditeurs ou les détenteurs de droits externes. [Voir Informations légales.](#)

Terms of use

The ETH Library is the provider of the digitised journals. It does not own any copyrights to the journals and is not responsible for their content. The rights usually lie with the publishers or the external rights holders. [See Legal notice.](#)

Download PDF: 30.01.2025

ETH-Bibliothek Zürich, E-Periodica, <https://www.e-periodica.ch>

Dorothee Heinzelmann

Bei der Öffnung einer Zusetzung in der Freiburger Augustinerkirche traten zahlreiche skulptierte und farbig gefasste Bauelemente zutage. Sie waren Bestandteile eines spätgotischen Sakramentstabernakels und gehörten zur mittelalterlichen Ausstattung der Kirche.

Sakramentstabernakel der Augustinerkirche in Freiburg

Bei Baumassnahmen in der zum ehemaligen Augustinerkloster gehörigen Kirche St. Moritz¹ im Jahr 2009 traten aussergewöhnliche Fundstücke zutage (Abb. 1)². Während dieser Arbeiten wurde eine frühere, zugesetzte Öffnung zwischen dem Chor und dem nördlich anschliessenden Nebenraum der Sakristei wieder geöffnet. Diese Öffnung bestand ursprünglich als Zugang zum Chor vom östlichen Flügel des Kreuzgangs aus und gehört zum Baubestand des 13. Jahrhunderts (Abb. 2a und b). Die Zusetzung war auf beiden Seiten verputzt und nur anhand von Rissbildungen erkennbar.

Schon nach Abnahme des Putzes zeigte sich, dass die Zusetzung aus zahlreichen skulptierten Steinen von herausragender handwerklicher Qualität bestand. Die meisten von ihnen waren offensichtlich Teil einer zusammenhängenden Baustruktur, nur einzelne Blockstufen oder Gewölberippenfragmente waren nicht dazu gehörig. Nach der Reinigung und Montage zusammenpassender Fragmente lassen sich inzwischen sechs wesentliche Bauteile sowie eine Vielzahl kleinerer Elemente identifizieren, die eine eindeutige Zuweisung zu einem spätgotischen Tabernakel oder Sakramentshaus und dessen weitgehende Rekonstruktion zulassen. Aufgrund der Zweitverwendung in der Zusetzung kann davon ausgegangen werden, dass es sich um das ehemalige Sakramentshaus der Kirche handelt.



Abb. / Fig. 1

Hauptbestandteile des Sakramentstabernakels: oberer Teil des Sockels und Bodenplatte der Sakramentsnische

Principaux éléments constitutifs du tabernacle: partie supérieure du socle et dalle formant le sol de la niche du Saint-Sacrement

Erhaltene Bestandteile und Rekonstruktion des Tabernakels

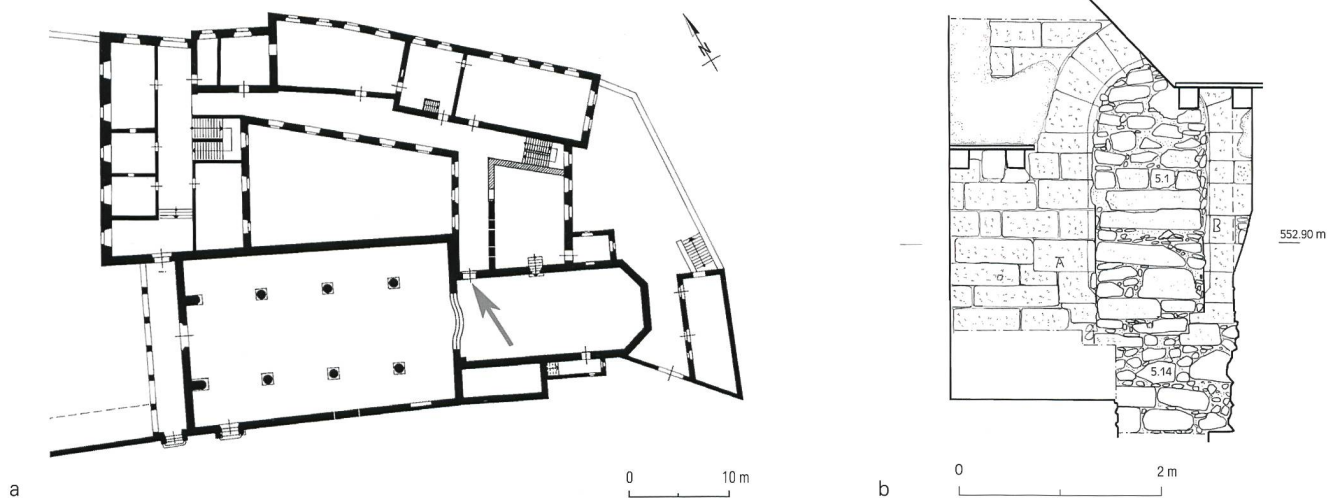
Sämtliche Fragmente bestehen aus blauem Molassesandstein und sind in ihren ehemals sichtbaren Partien farbig gefasst³. Die ursprünglich nicht sichtbaren Flächen weisen deutliche Spuren von Zahnflächenbearbeitung auf. Die Blöcke sind maximal etwa dreiviertelrund ausgearbeitet, an ihrer Rückseite waren sie in eine Wand eingelassen. Die jeweils nach vorne ausgerichteten Seiten sind besonders aufwendig, die nach hinten weisenden hingegen schlichter skulptiert und gefasst.

Die erhaltenen Ober- und Unterseiten der Blöcke weisen keine Dübellöcher auf, zumindest die grösseren Blöcke lagen somit ohne Verklammerung übereinander. An grossen Blöcken sind seitliche Zangenlöcher zu erkennen.

Der Tabernakel besass eine runde Grundform. Er bestand aus einem mehrteiligen, in der Mitte eingezogenen Unterbau, darüber dem eigentlichen Schrein, der vorne durch zwei Metalltüren verschliessbar war, sowie einem reich verzierten oberen Abschluss.

Eine runde Fussplatte von 19 cm Höhe und einem unteren Durchmesser von 73,3 cm bildete die Basis mit einem kräftig gestalteten Profil (Abb. 3a)⁴. Ihre Oberfläche von 58 cm Durchmesser war auf ganzer Fläche von dem darüberliegenden Sockel bedeckt. Von diesem ist die mittlere Partie in zwei Bruchstücken erhalten, die einen übereck gestellten quadratischen Grundriss mit konkav eingezogenen Seiten und

und farblich jeweils unterschiedlich gefasst sind, so dass sich eine äusserst komplexe plastische Gestalt ergibt. Ein bewegtes Schriftband legt sich vor den oberen Teil der Schauseite, darunter schlingt sich ein Gürtel, an dem vermutlich ein nicht erhaltenes Wappen befestigt war, um den vorderen Rundstab. Die vergoldeten Rundstäbe setzen sich vorne und an beiden Seiten senkrecht nach oben fort, wo sie in der darüberliegenden Platte, die den Abschluss des Unterbaus und zugleich den Boden der Sakramentsnische bildete, den äusseren Profilring durchstossen. Diese 14,5 cm hohe Platte weist erneut einen reich profilierten Rand mit umlaufendem vergoldetem Rundstab von 87 cm Durchmesser auf (vgl. Abb. 1, obere Partie; Abb. 3c)⁷. Darüber verjüngt sie sich auf 59 cm Durchmesser, was dem Boden der Sakramentsnische entspricht. Aus der Verjüngung wuchsen vorne und an den Seiten die Anfänge dreifacher vergoldeter Rund-



einen diagonalen Durchmesser von ca. 37 cm aufweisen (Abb. 3b)⁵. Die Ecken waren mit vergoldeten Rundstäben besetzt, und zwei Seiten, vermutlich die nach vorne ausgerichteten, zeigen mittig je einen weiteren Rundstab.

Der obere Teil des Sockels ist die prominenteste der Bauskulpturen (vgl. Abb. 1, untere Partie)⁶. Von dem Durchmesser des Mittelteils verbreitert sich der Block auf einer Höhe von 46 cm bis zu seinem reich profilierten runden oberen Abschluss von 72,5 cm Durchmesser. Vergoldete Rundstäbe betonen die Hauptachsen und die geometrischen Grundlinien, während die dazwischen liegenden Flächen zellenartig gebrochen

Abb. / Fig. 2

a) Grundriss des Augustinerklosters im 18. Jahrhundert mit Lage des zugesetzten Durchgangs (Pfeil) (nach Lauper 1994, 21, Abb. 31); b) Ansicht der Zusetzung von Norden (2009)
a) Plan du cloître des Augustins au XVIII^e siècle, avec la localisation du passage bouché (flèche) (d'après Lauper 1994, 21, fig. 31); b) vue du bouchon depuis le nord (2009)

stäbe in Fortsetzung der unteren senkrecht verlaufenden Rundstäbe heraus. Ungefasste Partien auf der Oberfläche der Platte zeigen, dass die seitlichen Rundstabbündel rückseitig in massive Steinringe übergangen, die mit der Rückwand verbunden waren und gemeinsam mit den schlanken Pfeilern den Oberbau trugen. Zu Seiten der Rundstäbe befinden sich rechteckige Eintiefungen, die der Befestigung von Metalltüren als Verschluss der Sakramentsnische dienten⁸. Der Boden der Nische war grau gefasst und weist deutliche Spuren von Nutzung auf. Vom Oberbau oberhalb der Nische ist ein Teil des unteren Randes erhalten, der mit einem horizon-



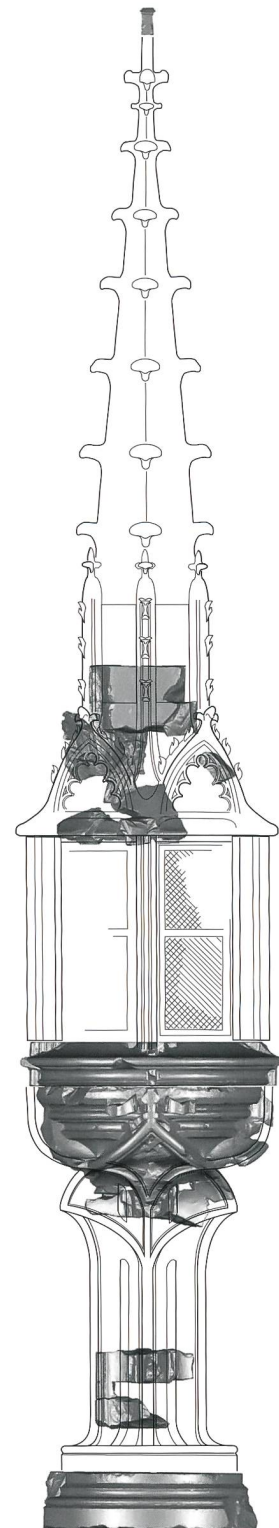
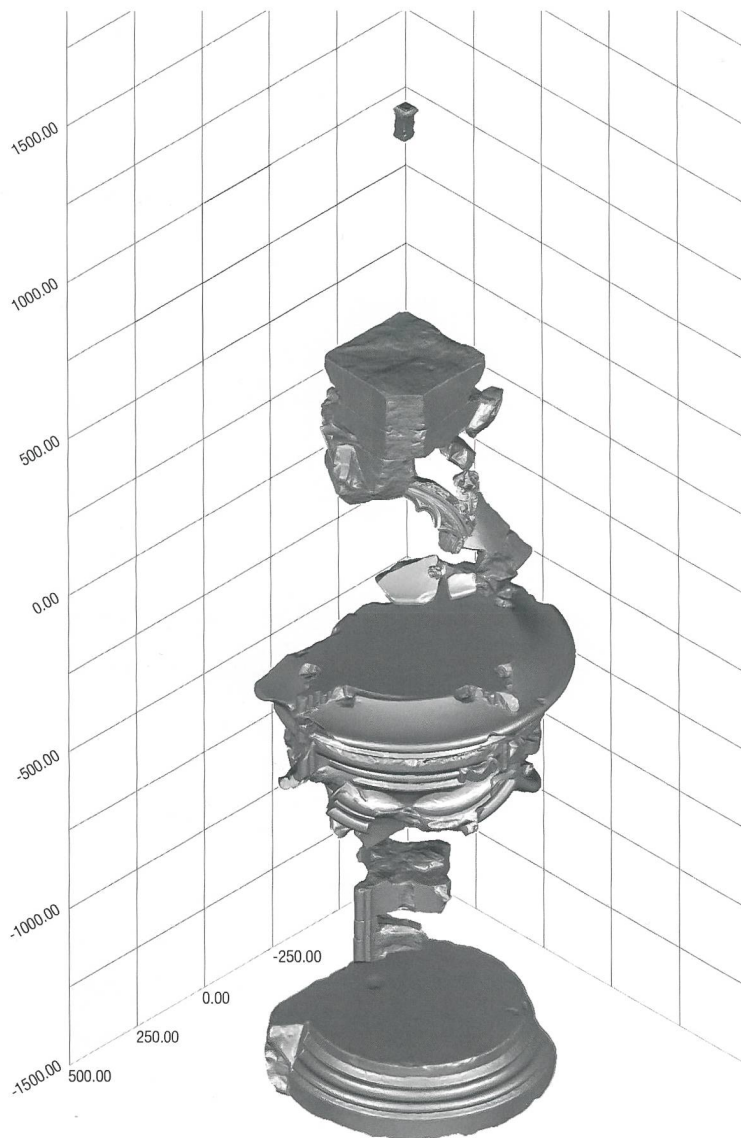
- a) Fussplatte
 b) Mittelteil des Sockels
 c) Bodenplatte der Sakramentsnische
 d) Oberer Abschluss der Nische mit Beginn des Gewölbes
 e) Masswerkbogen
 f) Oberer Teil des Gewölbes und darüber liegender Steinblock
 g) Endstück einer Fiale

- a) dalle de base
 b) partie médiane du socle
 c) dalle de sol de la niche du Saint-Sacrement
 d) couronnement de la niche avec départ de la voûte
 e) arcs à remplage
 f) partie supérieure de la voûte avec le bloc de pierre posé en dessus
 g) partie terminale d'un pinacle

tal umlaufenden Rundstab und den Enden der vertikalen vergoldeten Rundstäbe die Gestaltung der Bodenplatte der Nische aufgreift und deren oberen Abschluss darstellt (Abb. 3d; vgl. Abb. 5)⁹. Vertikal und horizontal verlaufende vergoldete Rundstäbe bildeten somit die Rahmen, in welche die Metalltüren eingelassen waren, die der Kreisform der Nische folgend konvex nach aussen gewölbt waren. Über dem oberen Rand beginnt ein kuppelartiges Gewölbe, dessen Querschnitt sich nach oben verjüngt und

Abb. / Fig. 3 (S./p. 96)
Bestandteile des Sakraments-
tabernakels
*Les différentes parties du
tabernacle*

Abb. / Fig. 4
Isometrie der Montage der
Skulpturenskans
*Isométrie du montage des
scans des sculptures*
(AAFR, scanTEK 3D GmbH)



in der Mitte zirka 4,5 cm beträgt. Das Gewölbe war aussen dunkelrot gefasst, innen grau. Um das Gewölbe herum waren sphärisch gebogene steinerne Masswerkkranken angeordnet, weiss und grün gefasst und an ihrer Oberseite mit vergoldeten, aufwärts wachsenden Krabben besetzt (Abb. 3e)¹⁰. Die Kuppel trug mittig einen

Abb. / Fig. 5
Rekonstruktion des Sakraments-
tabernakels (1:25)
Reconstitution du tabernacle
(1:25)

massiven quadratischen Steinblock von 31 cm Durchmesser und einer erhaltenen Höhe von ca. 36 cm (Abb. 3f)¹¹. Vermutlich war auch dieser Block übereck angeordnet, da er nur an zwei Seiten schwarz aufgemalte Rechtecke trägt. Aufgrund dieser vergleichsweise schlichten Dekoration ist anzunehmen, dass die Masswerk-

ranken sich noch um diesen Block hinaufzogen. Er dürfte in Anlehnung an Vergleichsbeispiele den Kern eines reich verzierten Aufbaus getragen haben, von dem sich allerdings keine weiteren Bauteile erhalten haben¹². Vielleicht bildete ein kleines quadratisches Endstück von 9 cm Höhe und 4 cm Durchmesser, an zwei Seiten weiss gefasst und mit vergoldetem Profil, den oberen Abschluss des Tabernakels (Abb. 3g)¹³. Um trotz der Komplexität der Fragmente eine Vorstellung ihrer räumlichen Anordnung gewinnen zu können, wurden alle Elemente mittels eines 3D-Nahbereichscanners aufgenommen¹⁴. Die Scans liessen sich anschliessend am Bildschirm bewegen, bis die Positionen untereinander korrespondierten und sich angemessene Proportionen ergaben. Die meisten der zugehörigen Bauteile konnten auf diese Weise weitgehend gesichert räumlich zugewiesen werden. Die Montagen der Scans (Abb. 4) dienen als Grundlage für eine zeichnerische Rekonstruktion (Abb. 5). Der gesamte Aufbau lässt sich nahezu vollständig erschliessen, mit Ausnahme des oberen Abschlusses. Aufgrund der Masswerkbögen und des zentralen Steinblocks über dem Nischengewölbe ist zwar gesichert, dass es sich um einen reich verzierten und in der Mitte massiv gestalteten Oberbau gehandelt haben muss, doch ist dessen Form nicht eindeutig festzustellen. Vergleichsbeispiele zeigen, welche Vielfalt an Möglichkeiten denkbar wäre¹⁵.

Insgesamt muss man aufgrund der Proportionen der erhaltenen Bauteile von einer Gesamthöhe des Tabernakels von mindestens 2,5 m ausgehen, doch könnte sie noch weit mehr betragen haben, wie zahlreiche Vergleichsbeispiele zeigen. Da sich Sakramentshäuser stets auf der Nordseite eines Chores befinden, muss auch für dasjenige der Augustinerkirche eine Position an der Nordwand des Chores, nahe dem Hauptaltar angenommen werden.

Ritzlinien als Konstruktionszeichnungen

Auf nahezu allen ebenen Flächen der Tabernakelblöcke finden sich Ritzzeichnungen, die der Anfertigung der komplexen Bauskulpturen dienen. In der Regel bilden diese die Hauptachsen des jeweiligen Elementes beziehungsweise der

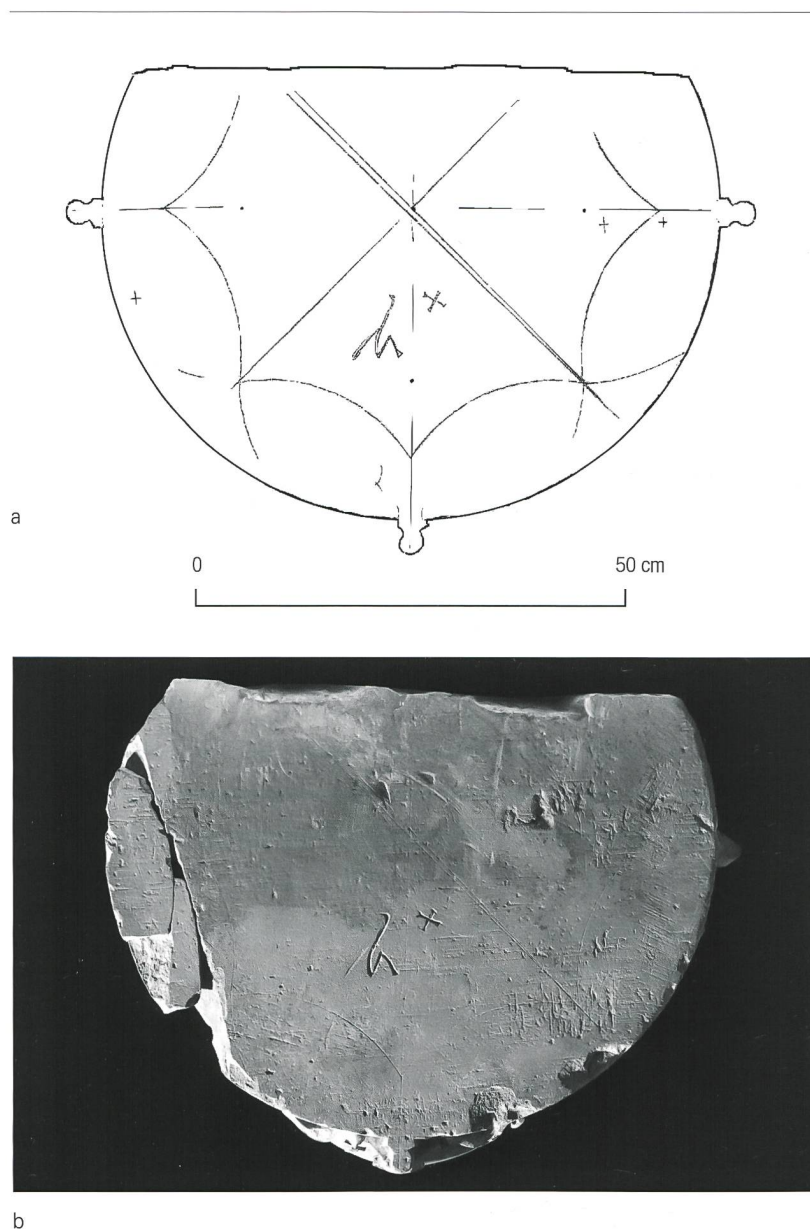
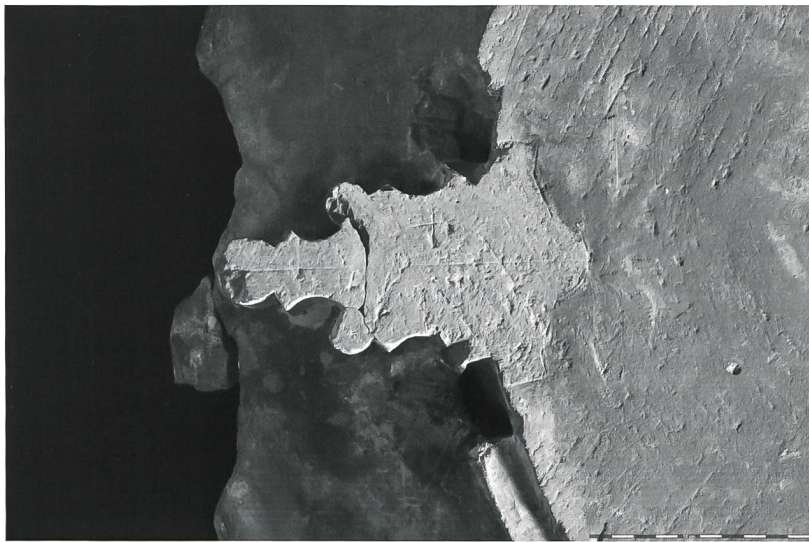
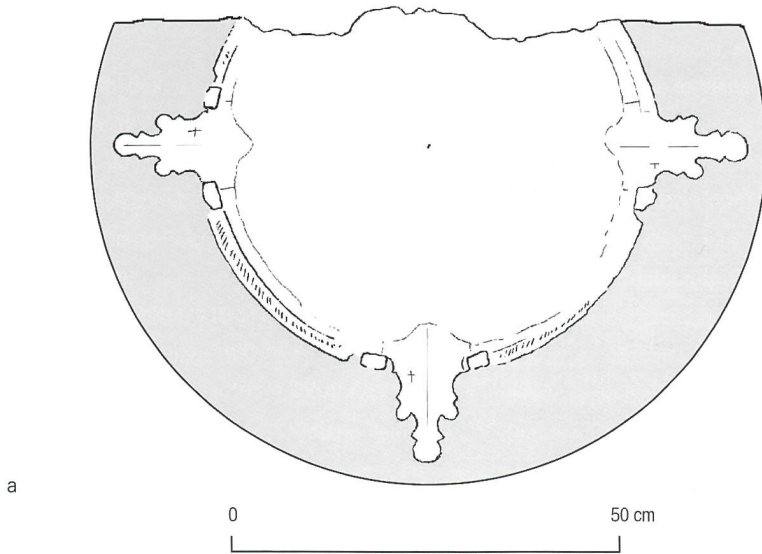


Abb. / Fig. 6
Geritzte Konstruktionslinien und Steinmetzzeichen auf der Oberseite der oberen Sockelpartie; a) Umzeichnung; b) Foto
Tracés préparatoires incisés et marques de tâcheron à la surface de la partie supérieure du socle; a) dessin; b) photo

Gesamtstruktur ab. Auf der Oberseite des Basisblocks findet sich eine eingeritzte Grundlinie, die dem Verlauf der Rückwand entsprechen dürfte, in die der Tabernakel eingelassen war, sowie orthogonal dazu angeordnet die Mittelachse des Bauteils.

Von herausragendem Interesse aus Sicht der Bauforschung ist jedoch eine Konstruktionszeichnung auf der Oberseite des grossen oberen Sockelblocks (vgl. Abb. 1, untere Partie; Abb. 6a und b). Solche Ritzzeichnungen finden sich eher selten und bilden wichtige Hinweise für die Konstruktionsgeschichte. Zwei orthogonale Hauptachsen verlaufen durch einen Mittelpunkt, dessen Abstand zum äusseren Umriss 36,3 cm beträgt und der als Zirkeleinstich markiert ist. Zwei weitere Linien liegen diagonal und in 45°-Winkel zu diesen Hauptachsen (eine



b

von ihnen wurde offenbar zunächst falsch gezogen und musste korrigiert werden). Die orthogonalen Hauptachsen sind jeweils in ihrer Gesamtlänge (40 cm), gemessen einschliesslich der aussen vorgelegten, senkrecht verlaufenden Rundstäbe, halbiert und weisen dort weitere Zirkelstiche auf. Von diesen Punkten aus sind jeweils Zirkelschläge mit 20 cm Radius zum Rand hin eingeritzt, die sich auf den Diagonallinien kreuzen, im Abstand von 29,3 cm vom Mittelpunkt. Diese konvex nach aussen gerundeten Kreisbögen liegen aufgrund ihres grösseren Radius' nur teilweise auf der Oberseite des Blocks und umschreiben auch die aussen vorgelegten Rundstäbe mit. An den Schnittpunkten auf den Diagonalachsen und an Punkten auf den Hauptachsen, die in gleichem Abstand zum Mittelpunkt liegen (29,3 cm), beginnen jeweils nach

Abb. / Fig. 7

Geritzte Konstruktionslinien auf der Bodenplatte der Sakramentsnische; a) Umzeichnung; b) Detailaufnahme des linken Rundstabpfeilers

Tracés préparatoires à la surface de la dalle formant le sol de la niche du Saint-Sacrement; a) dessin; b) détail du piédroit gauche

innen konkav gerundete Kreisbögen, die sich zwischen die Haupt- und Diagonalachsen spannen und deren Mittelpunkte deutlich ausserhalb des Steinblocks liegen. Zumindest diese Linien können nur vor der Bearbeitung des Blocks eingeritzt worden sein.

Die Geometrie der Zeichnung bildet die komplexen räumlichen Strukturen der unter dieser Fläche liegenden Bauskulptur ab und stellt eine Projektion der geometrischen Formen auf die Oberfläche dar. Es handelt sich somit eindeutig um eine Konstruktionszeichnung im Massstab 1:1, die vor der skulpturalen Bearbeitung des Steinblocks auf dessen Oberseite eingeritzt wurde.

Auf demselben Block finden sich zwei Steinmetzzeichen in Form eines «x» und eines «y», die die Linien der Konstruktionszeichnung berücksichtigen.

Ein anderes Detail gibt Aufschluss über Messungenauigkeiten und Korrekturen im Rahmen der Bearbeitung. Auf der Deckplatte des Sockels beziehungsweise der Bodenplatte der Nische wurde eine erste Kreislinie eingeritzt, die offenbar dem Verlauf der Metallgitter entspricht (vgl. Abb. 3c; Abb. 7a und b). An der linken Seite wurde der Rand – vielleicht weil die Gitter nicht passten? – nachträglich abgearbeitet. Da dort der Block aufgrund des Randprofils jedoch bereits schräg abfällt, vergrösserte sich hierdurch der Radius. Dieser grössere Radius wurde anschliessend mit kleinen kreuzförmigen Einritzungen nachträglich auf der Oberfläche der Platte abgetragen, und zwar an Stellen, wo später die drei Pfeiler aus Rundstäben zu stehen kommen sollten. Auch diese Ritzungen und die Abarbeitung können daher nur vor der Errichtung des oberen Abschlusses des Tabernakels entstanden sein. Vermutlich stehen diese Korrekturen und nachträglichen Abarbeitungen mit den Eisentüren in Zusammenhang, die möglicherweise nicht exakt passten, weshalb ihr Auflager vor dem Versatz umgearbeitet werden musste.

Inschriften und Datierung

Der Tabernakel trägt zwei Inschriften: Am oberem Abschluss des oberen grossen Sockelblocks ist an der Vorderseite eine Inschrift aus gotischen Buchstaben mit schwarzer Farbe aufgetragen (vgl. Abb. 1). Meist ist die Farbe verwit-



tert, stellenweise sind jedoch Reste von Buchstaben und Zahlen erkennbar. Allerdings sind nur zwei Zahlen eindeutig als 88 zu entziffern.

Darunter findet sich auf einem skulptierten Band eine weitere Inschrift, die zwei Phasen aufweist. Eine erste Inschrift war mit begleitender Rahmung intarsienartig in den Stein eingetieft und mit schwarzem Material aufgefüllt (Abb. 8). Später wurde darüber eine neue Inschrift nur in schwarzer Farbe aufgetragen, die meist von der unteren Inschrift abweicht und nur stellenweise mit ihr übereinzustimmen scheint. Von der älteren, intarsienartigen Inschrift sind nur einzelne Buchstaben und wohl eine arabische Vier zu erkennen, von der jüngeren möglicherweise der Namenszug «hans» und die Zahl (1?)498, vermutlich eine Jahreszahl. Es könnte sich hierbei um die Nennung eines Stifters oder des Bildhauers und eine Jahreszahl handeln. Da letztere aber bereits zur jüngeren Inschrift gehört, datiert sie nicht den Tabernakel, würde aber einen *terminus ante quem* für seine Entstehung geben.

Eine Inschrift intarsienartig einzulegen ist ein seltenes Phänomen. Das gealterte Material weist zahlreiche craquelé-artige Risse auf. Ein ähnliches Beispiel findet sich im Westtreppenturm der Freiburger Kathedrale, wo neben einem Kirchmeierwappen die Jahreszahl 1481 in derselben Technik eingelegt wurde¹⁶. Das Material wurde bislang nicht untersucht, doch könnte es sich um ein harzartiges Material handeln. In einem vergleichbaren, wenn auch etwas früheren Beispiel wurde das Harz Kolophonium ver-

Abb. / Fig. 8
Detail des Inschriftbandes
Détail de l'inscription

wendet, das mit Pflanzenschwarz pigmentiert war¹⁷. Auch eine solche aufwendige Technik der Inschrift dokumentiert somit die besondere Qualität und den hohen Anspruch, den man an das Sakramentshaus als Teil der liturgischen Ausstattung stellte.

In Gestaltung und Dekor sind die höchst qualitativ gearbeiteten Bauskulpturen dem 1498/1499 entstandenen Taufbecken der Freiburger Kathedrale nahe verwandt¹⁸, so dass auch stilistisch eine Entstehungszeit im späteren 15. Jahrhundert, wie sie aufgrund der Inschriften nahegelegt wird, wahrscheinlich ist.

Die Entwicklung spätgotischer Sakramentshäuser

Sakramentstabernakel dienten der Aufbewahrung geweihter Hostien. Waren diese in der Frühzeit in der Regel in Behältnissen auf oder über dem Altar aufbewahrt, wurden seit dem 12. und 13. Jahrhundert häufig verschliessbare Schränke in die Wände neben dem Altar integriert. Mehrere Konzilien und Synoden bestimmten, dass die Eucharistie sorgsam verschlossen aufzubewahren sei¹⁹. Im Verlauf des späten Mittelalters werden solche Wandschränke, die sich stets auf der Nordseite des Chores befinden, zunehmend dekorativ ausgestaltet. Sie beginnen sich von der Wand zu lösen und werden zu fast oder ganz selbstständigen turmartigen Gehäusen. Die Blütezeit ihrer Entwicklung, hin zu ausgesprochen kunstvollen Kleinarchitekturen, liegt im späten 15. und frühen 16. Jahrhundert. Das bekannteste Beispiel ist vermutlich das von Adam Kraft von 1493-1496 geschaffene Sakramentshaus in St. Lorenz in Nürnberg mit einer Höhe von über 20 Metern²⁰.

Bereits im Verlauf des 16. Jahrhunderts beginnt sich wieder eine Verbindung des Tabernakels mit dem Altar durchzusetzen. Während das Tridentinische Konzil (1545-1563) noch keine eindeutige Vorschrift erlässt, wird auf einer Synode in Trient im Jahr 1595 verlangt, dass die Eucharistie auf dem Altar aufzubewahren sei, was eine neue Entwicklung in den Altar integrierter Tabernakel zur Folge hat²¹. In den deutschsprachigen Ländern wird diese Vorgabe jedoch nur langsam durchgesetzt und freistehende oder Wandtabernakel geraten erst allmählich ausser Gebrauch.

Während zahlreiche Sakramentshäuser auch nach Aufgabe ihrer Funktion erhalten geblieben sind, fielen im Zeitalter der Reformation besonders auf dem Gebiet der Eidgenossenschaft viele Exemplare ikonoklastischen Zerstörungen zum Opfer²².

Für die Aufgabe des Sakramentshauses der Freiburger Augustinerkirche können reformatorische Gründe wohl ausgeschlossen werden. Hier scheinen Baumassnahmen der Grund für den Abbau gewesen zu sein: Für das Jahr 1682 sind umfangreiche Renovierungsarbeiten auf der Nordseite des Chores überliefert²³. Kurz zuvor, 1653, hatte

man den Lettner der Kirche abgebrochen, 1675 war die Sakristei von der Südseite des Chores auf die Nordseite verlegt worden, und ein neuer Zugang musste zu ihr durchgebrochen werden²⁴. Der Abbruch des Tabernakels und die Zusetzung des Durchgangs zum östlichen Kreuzgangflügel dürften mit diesen Umbaumassnahmen in Verbindung gestanden haben, spätestens jedoch müssen sie in den 1740er Jahren mit der Neueinrichtung des Chores und dem Umbau des Kreuzgangs erfolgt sein. Vor diesem Zeitpunkt muss das Sakramentshaus somit auch in Freiburg bereits wieder ausser Funktion geraten sein.

Anmerkungen

- ¹ LK 1185, 579 240 / 183 760 / 537 m ü.M.
- ² Vgl. zu den Baumassnahmen und den begleitenden Untersuchungen Heinzelmann 2010, 108-125, mit weiterer Literatur. Zur Baugeschichte des Augustinerklosters vgl. Lauper 1994, 13-24 und Schöpfer 1994, 25-33. Für praktische Hilfe, Auskunft und Diskussion danke ich Cyril Benoît und Wilfried Trillen, Mitarbeiter im AAFR, sowie Olivier Guyot, Kunstrestaurator Romont. Die Fundstücke befinden sich im Amt für Archäologie des Kantons Freiburg.
- ³ Die Farbtöne waren weiss, grau, diverse Rottöne von hell-, mittel-, und dunkelrot bis rot-violett, ein helles grün sowie Vergoldung an allen herausragenden Stellen wie Rundstäben, Profilen und Krabben.
- ⁴ Inv. FAU-AUG 09/194-2.
- ⁵ Das grössere der Bruchstücke weist eine Höhe von 16 cm auf. Inv. FAU-AUG 09/194-11.
- ⁶ Inv. FAU-AUG 09/194-2.
- ⁷ Inv. FAU-AUG 09/194-3.
- ⁸ Vier der Eintiefungen lassen sich mit Metalltüren in Verbindung bringen, die Funktion einer weiteren Eintiefung nahe der zu rekonstruierenden Rückwand ist nicht erkennbar.
- ⁹ Inv. FAU-AUG 09/194-4.
- ¹⁰ Inv. FAU-AUG 09/194-13 und 194-14.
- ¹¹ Inv. FAU-AUG 09/194-10.
- ¹² Vgl. zahlreiche Beispiele von Sakramentshäusern in Timmermann 2009. Die meisten Beispiele sind im deutschsprachigen Raum und angrenzenden Ländern erhalten.
- ¹³ Inv. FAU-AUG 09/194-20.
- ¹⁴ Durchgeführt von der Firma scanTEK 3D GmbH, Bern (Marc Hugj und Nikolaos Theocharis).
- ¹⁵ Vgl. Timmermann 2009.
- ¹⁶ Vgl. eine Abbildung der Inschrift im Treppenturm der Kathedrale in: P. Kurmann (Hrsg.), *Die Kathedrale St. Nikolaus in Freiburg. Brennspiegel der europäischen Gotik*, Lausanne/Freiburg 2007, 80, Abb. 52. Die Inschrift wurde nach

derzeitigem Kenntnisstand noch nicht materialtechnisch untersucht.

- ¹⁷ Vgl. die Anmerkungen zum Judenprivileg im Kölner Dom mit einer ähnlich gestalteten Inschrift und zu einer mikroanalytischen Untersuchung an vergleichbaren Objekten des 14. Jahrhunderts in St. Kastor in Koblenz, in: H. Giersiepen, «In publico aspectu hominum. Epigraphische Überlegungen zum Judenprivileg», *Kölner Domblatt* 2008, 93-112, bes. 94, Anm. 4 (freundlicher Hinweis von Christoph Schaab, Köln).
- ¹⁸ Vgl. M. Strub, *La ville de Fribourg: les monuments religieux I (MAH 36; canton de Fribourg II)*, Bâle 1956, 106-108.
- ¹⁹ Vgl. neben einer Vielzahl von Einzeluntersuchungen u.a. Wesenberg 1937, 5-8; Timmermann 2009.
- ²⁰ Vgl. z.B. V. Ostermayer – Th. Bachmann, *Das Sakramentshaus von Adam Kraft in St. Lorenz, Nürnberg*, Nürnberg 2008.
- ²¹ Wesenberg 1937, 58-59.
- ²² Vgl. Timmermann 2009, 321-324.
- ²³ Vgl. zu diesen Arbeiten N. Raedlé, «Notice sur l'Eglise des Augustins de Fribourg en Suisse. La famille Felga», *NEF* 15, 1881, 32-36.
- ²⁴ Vgl. zum Lettner: Heinzelmann 2010, 118-120; zur Sakristei: Lauper 1994, 16-17.

ration du prieuré (Patrimoine Fribourgeois 3), Fribourg 1994, 25-33.

Timmermann 2009

A. Timmermann, *Real presence: Sacrament Houses and the Body of Christ, c. 1270 – 1600 (Architectura Medii Aevi 4)*, Turnhout 2009.

Wesenberg 1937

R. Wesenberg, *Das gotische Sakramentshaus. Entstehung und künstlerische Gestaltung dargestellt an Beispielen Hessens und des Mittelrheingebietes*, Dissertation (Universität Gießen) [Gutenberg und Melsungen 1937].

Literatur

Heinzelmann 2010

D. Heinzelmann, «Ausgrabungen und Bauuntersuchungen im Freiburger Augustinerkloster», *FHA* 12, 2010, 108-125.

Lauper 1994

A. Lauper, «Les bâtiments conventuels de 1250 à 1848», in: KGA (Hrsg.), *L'ancien couvent des Augustins de Fribourg. Restauration du prieuré (Patrimoine Fribourgeois 3)*, Fribourg 1994, 13-24.

Schöpfer 1994

H. Schöpfer, «Zur Geschichte der Konventbauten seit 1848», in: KGA (Hrsg.), *L'ancien couvent des Augustins de Fribourg. Restau-*

Résumé

C'est dans le cadre de travaux effectués en 2009 à l'église Saint-Maurice, rattachée à l'ancien couvent des Augustins, que fut réouvert le passage qui reliait, à l'origine, le chœur de l'église à l'aile orientale du cloître. Parmi les pierres qui ont été employées pour boucher cette ouverture se trouvaient de nombreux éléments sculptés et colorés, qui se sont révélés être les pièces d'un tabernacle du Gothique tardif. Une analyse minutieuse de ces blocs à l'aide d'un scanner-3D a permis de les documenter et de situer leur position dans l'espace.

L'ancien tabernacle était presque entièrement hors œuvre, puisque seule sa partie arrière était liée au mur. On peut supposer qu'il faisait partie de l'équipement liturgique de l'église des Augustins et qu'il était placé, à l'instar de nombreux tabernacles, contre le mur septentrional du chœur. Comme dans la plupart des églises de Suisse, il a ensuite été démonté, mais les pièces récemment retrouvées permettent de le restituer en grande partie.

Au-dessus d'un socle richement orné se trouvait la niche du Saint-Sacrement, que l'on fermait au moyen de deux portes métalliques grillagées et qui se terminait par une coupole. Le couronnement qui sommit l'ensemble était également abondamment décoré. D'après les données à disposition, le tabernacle s'élevait à 2,5 m au moins, mais il a pu être bien plus haut. Les tracés préparatoires incisés sur la surface plane du bloc qui forme la partie supérieure du socle sont particulièrement intéressants, car ils constituent une projection de la géométrie élaborée de la sculpture, et donnent une idée de la complexité du travail du tailleur de pierre. Ce même bloc porte en outre deux inscriptions. La plus ancienne a été réalisée en intarse (incrustation d'une matière, ici une sorte de mastic noir, dans un autre matériau, ici de la pierre), tandis que la plus récente a été peinte; cette dernière inscription laisse par ailleurs deviner un millésime, 1498, année qui pourrait fournir un *terminus ante quem* pour la construction du tabernacle. On soulignera, à ce propos, que c'est justement durant les XV^e et XVI^e siècles qu'ont été réalisées les nombreuses œuvres – le baptistère de la cathédrale de Fribourg par exemple – qui ont fait la réputation de la sculpture fribourgeoise de cette époque par leur exceptionnelle qualité stylistique, témoignage du haut niveau atteint par les maîtres sculpteurs alors actifs dans la ville des Zaehringen.