

Zeitschrift: Candollea : journal international de botanique systématique = international journal of systematic botany

Herausgeber: Conservatoire et Jardin botaniques de la Ville de Genève

Band: 24 (1969)

Heft: 1

Artikel: La détermination des espèces suisses des genres Arabis, Turritis, Cardaminopsis et Arabidopsis

Autor: Burdet, Hervé M.

DOI: <https://doi.org/10.5169/seals-880177>

Nutzungsbedingungen

Die ETH-Bibliothek ist die Anbieterin der digitalisierten Zeitschriften. Sie besitzt keine Urheberrechte an den Zeitschriften und ist nicht verantwortlich für deren Inhalte. Die Rechte liegen in der Regel bei den Herausgebern beziehungsweise den externen Rechteinhabern. [Siehe Rechtliche Hinweise.](#)

Conditions d'utilisation

L'ETH Library est le fournisseur des revues numérisées. Elle ne détient aucun droit d'auteur sur les revues et n'est pas responsable de leur contenu. En règle générale, les droits sont détenus par les éditeurs ou les détenteurs de droits externes. [Voir Informations légales.](#)

Terms of use

The ETH Library is the provider of the digitised journals. It does not own any copyrights to the journals and is not responsible for their content. The rights usually lie with the publishers or the external rights holders. [See Legal notice.](#)

Download PDF: 08.02.2025

ETH-Bibliothek Zürich, E-Periodica, <https://www.e-periodica.ch>

**La détermination des espèces suisses des genres *Arabis*, *Turritis*,
Cardaminopsis et *Arabidopsis*.**

HERVÉ M. BURDET

RÉSUMÉ.

L'auteur présente une clé de détermination des espèces suisses des genres mentionnés dans le titre, donne leur description et cite les synonymes employés dans les ouvrages suisses.

SUMMARY.

The author presents a key for the determination of the Swiss species of the genera mentioned in the title, gives descriptions and cites the synonyms employed in Swiss floristic literature.

ZUSAMMENFASSUNG.

Verfasser entwirft einen Bestimmungsschlüssel für die schweizerischen Arten der im Titel erwähnten Gattungen, gibt Beschreibungen und nennt die in der Schweizer floristischen Literatur gebräuchlichen Synonyme.

Nous souhaitons fournir dans les quelques pages qui suivent une manière simple et pratique de déterminer les représentants en Suisse des genres *Arabis* L., *Turritis* L., *Cardaminopsis* (C. A. Meyer) Hayek et *Arabidopsis* (DC.) Heynh. Les raisons qui nous poussent à ce travail sont nombreuses. Tout d'abord, une consultation même sommaire des herbiers suisses permet de constater que dans ce groupe la complexité de la nomenclature et l'extrême diversité des formes à l'intérieur d'un cadre morphologique restreint ont conduit à un étiquetage fortement erroné. Ensuite, un renouveau d'intérêt pour l'exploration floristique de notre pays, qui prend sa source dans le projet actuellement en cours de réalisation d'un recensement et d'une cartographie de la flore suisse, multiplie le nom-

bre des botanistes et contribue à mettre en relief des groupes jusqu'ici réservés aux seuls spécialistes. Enfin, il ne semble pas qu'ait été publié à ce jour un ouvrage permettant la détermination de plantes des genres que nous avons mentionnés en toute saison, en fleurs ou en fruits, dans la nature et en herbier.

On trouvera peut-être curieuse notre proposition d'une clé unique pour quatre genres que l'on ne place pas toujours tous dans la même tribu et sous-tribu des Crucifères. Soulignons tout d'abord que *Turritis* L. et *Arabidopsis* (DC.) Heynh. ne comprennent qu'une espèce chacun dans l'aire géographique qui nous concerne et que les limites génériques de tout ce groupe, sans être confuses, sont vivement controversées. La pratique des herbiers et la fréquentation des botanistes ayant montré par ailleurs que la plupart des erreurs de détermination se limitent à des confusions entre les divers représentants du groupe de quatre genres cités ci-dessus, nous proposons de déterminer l'identité spécifique des diverses formes habituellement confondues sans qu'interviennent les limites génériques, un peu comme s'il s'agissait d'une clé du genre *Arabis* L. s.l.

A la suite de la clé de détermination, nous proposons une liste de descriptions spécifiques fournies permettant le contrôle des déterminations, l'intercalation dans le genre approprié ainsi que la comparaison avec les illustrations les plus usitées en ce pays (Thommen 1945, Becherer 1961) et la liste des végétaux vasculaires de la cartographie de la flore suisse. Nous proposons encore une nomenclature inspirée des plus récents travaux dans ce domaine et soumise aux règles internationales actuellement en vigueur tout en citant de manière succincte, en synonymie, la plupart des noms spécifiques et au moins tous les basionymes que l'on rencontre dans les ouvrages suisses.

Les illustrations fournies à l'appui de la clé de détermination sont de simples schémas qui n'évoquent pas une plante précise mais soulignent certains caractères. On ne saurait donc les considérer comme des descriptions morphologiques et leur échelle est arbitraire.

Clé de détermination

- | | | |
|----|--|---------------------|
| 1a | Feuilles radicales lyrées, pinnatifides ou pinnatipartites; feuilles caulinaires pétiolées ou sessiles, atténuées vers la base (fig. 1 et 2) | 2 |
| 1b | Feuilles radicales entières sinuées ou dentées; feuilles caulinaires sessiles (fig. 1 et 2) | 3 |
| 2a | Plante n'émettant pas de rejets latéraux; port dressé à étalé
15. <i>arenosa</i> | |
| 2b | Plante émettant des rejets latéraux; port étalé à rampant . . . | 16. <i>halleri</i> |
| 3a | Feuilles caulinaires étroites, linéaires à lancéolées; valves des siliques nettement carénées; plante annuelle (fig. 2) | 17. <i>thaliana</i> |
| 3b | Feuilles caulinaires auriculées, cordées ou sagittées (fig. 2) | 4 |

- 3c Feuilles caulinaires arrondies ou atténuées vers la base (fig. 2) 10
- 4a Plante entièrement glabre; graines disposées sur un rang dans chaque loge 5
- 4b Feuilles radicales pileuses; feuilles caulinaires glabres; graines disposées sur deux rangs dans chaque loge 14. *glabra*
- 4c Feuilles radicales et caulinaires également pileuses 6
- 5a Feuilles radicales atténuées vers la base; pédicelles fructifères dressés le long de l'axe de l'inflorescence; siliques dressées (fig. 3) 4. *hirsuta* agg.
- 5b Feuilles radicales pétiolées; pédicelles fructifères étalés; siliques dressées parallèlement à l'axe de l'inflorescence (fig. 3) 7. *pauciflora*
- 6a Plante émettant des rejets latéraux terminés par des rosettes foliées
1. *alpina*
- 6b Plante sans rejets latéraux foliés 7
- 7a Plante annuelle ou bisannuelle, en tout cas dépourvue de rosette radicale à la floraison 8
- 7b Plante bisannuelle ou pérennante, pourvue d'une rosette radicale 9
- 8a Pétales de <4 mm de long, pédicelles des fruits de <5 mm de long; siliques de <1 mm de large, de <30 mm de long 9. *recta*
- 8b Pétales de >4 mm de long; pédicelles des fruits de >5 mm de long; siliques de >1 mm de large, dépassant fréquemment 30 mm de long
6. *nova*
- 9a Feuilles présentes jusque dans l'inflorescence; pétales blanc jaunâtre; infrutescence lâche, défléchie dans le sens du vent; siliques arquées, de >8 cm de long 13. *turrita*
- 9b Feuilles absentes de l'inflorescence; pétales blancs; infrutescence compacte, dressée, serrée le long de l'axe; siliques droites, de <8 cm de long (fig. 3) 4. *hirsuta* agg.
- 10a <de 4 feuilles caulinaires; <de 12 fleurs par tige 11
- 10b >de 4 feuilles caulinaires; >de 12 fleurs par tige 14
- 11a Feuilles sinuées, coriaces; la plupart des poils simples (fig. 4) 10. *scabra*
- 11b Feuilles entières ou dentées, membraneuses, la plupart des poils étoilés (fig. 4) 12
- 12a Feuilles radicales à 3-7 dents nettes; pétales ± lavés de bleu; siliques de >2,2 mm de large, bleutées (fig. 1) 12. *caerulea*
- 12b Feuilles radicales entières ou faiblement dentées; pétales blancs; siliques de <2,2 mm de large 13
- 13a Feuilles caulinaires arrondies à la base; siliques de >1,4 mm de large
8. *pumila*

- 13b Feuilles caulinaires atténuées vers la base; siliques de <1,4 mm de large
11. *serpillifolia*
- 14a Plante glabre, au plus quelques poils et cils sur le bord des feuilles 15
- 14b Plantes pileuses 17
- 15a Feuilles vert sombre, luisantes; inflorescence lâche; siliques de >1,5 mm de large; graines ailées sur tout leur pourtour (fig. 5) 12. *soyeri*
- 15b Feuilles vert terne, mates; inflorescence dense; siliques de <1,5 mm de large; graines sans aile ou ailées sur une partie de leur pourtour (fig. 5) 16
- 16a Jeunes siliques atteignant les fleurs (fig. 6); siliques mûres étroitement dressées le long de l'axe (fig. 3); graines partiellement ailées (fig. 5)
4. *hirsuta* agg.
- 16b Jeunes siliques surmontant les fleurs (fig. 6); siliques mûres s'écartant de l'axe de 20° à 45° (fig. 3); graines non ailées (fig. 5) . . . 3. *ciliata*
- 17a Pédicelles floraux et fructifères dressés le long de l'axe (fig. 3); siliques jeunes atteignant les fleurs (fig. 6) 18
- 17b Pédicelles floraux et fructifères s'écartant de l'axe de 20° à 45° (fig. 3) siliques jeunes surmontant les fleurs (fig. 6) 19
- 18a Feuilles ± dentées, à dents aiguës (fig. 1); pétales de <6 mm de long; valves des siliques à nervure médiane nette 4. *hirsuta* agg.
- 18b Feuilles sinuées ou dentées, à dents subulées (fig. 1); pétales de >6 mm de long; valves des siliques sans nervure médiane bien distincte 5. *muricola*
- 19a Poils pour la plupart étoilés (fig. 4); axe de l'inflorescence et de l'infrutescence flexueux; port étalé à dressé 11. *serpillifolia*
- 19b Poils pour la plupart simples ou bifides (fig. 4); axe de l'inflorescence en col de cygne; axe de l'infrutescence droit et dressé 3. *ciliata*

A. *Arabis* L., Sp. Pl.: 664. 1753

Syn.: *Stevenia* Adams & Fischer 1820; *Turrita* Wallr. 1822; *Abasicarpon* Andrzej. ex Reichenb. 1828; *Arabisa* Reichenb. 1837; *Arabidium* Spach 1838; *Pilosella* Kostel. 1844; *Dollineria* Sauter 1852, *Caulopsis* Fourr. 1868; *Psilarabis* Fourr. 1868.

Herbes annuelles, bisannuelles ou pérennantes. Une ou plusieurs *tiges* fertiles dressées, rarement ramifiées, parfois ± rampantes ou en col de cygne. *Feuilles radicales* en rosette, faiblement pétiolées, entières à dentées. *Feuilles caulinaires* embrassantes, atténuées vers la base, cordées, auriculées ou sagittées. *Poils* simples, bifides, ramifiés, étoilés ou absents. *Inflorescence* compacte. *Infrutescence* ± allongée. *Sépales* dressés à étalés, arrondis au sommet, la paire latérale ±

Schémas explicatifs pour la clé:

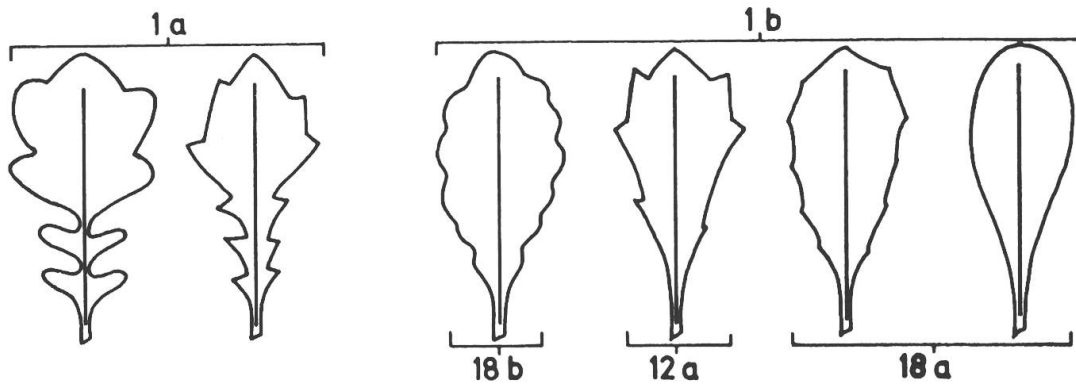


Fig.1. - Feuilles radicales

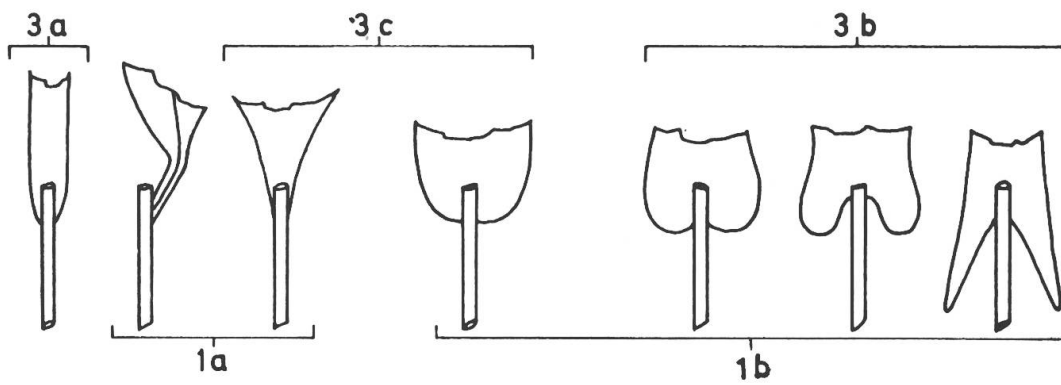


Fig.2. - Feuilles caulinaires

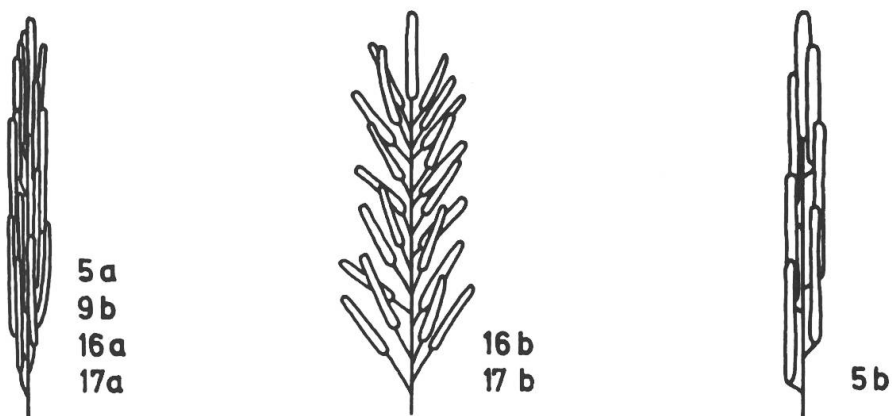


Fig.3. - Infrutescences, pédicelles fructifères et siliques

Schémas explicatifs pour la clé:

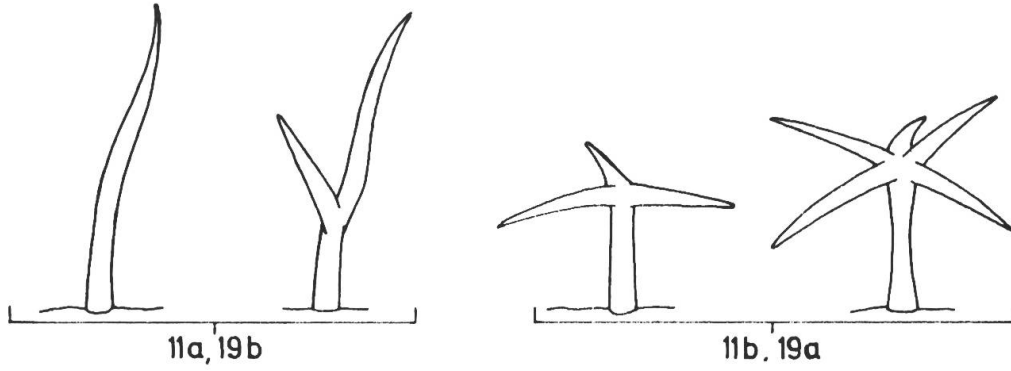


Fig. 4. - Poils

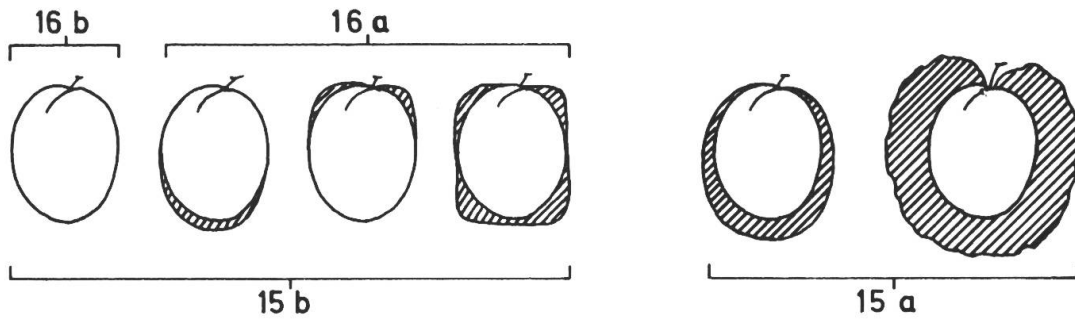


Fig. 5. - Graines et ailes

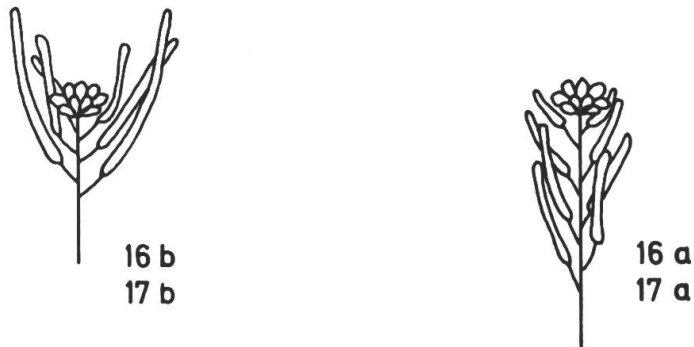


Fig. 6. - Inflorescences

fortement renflée en forme de poche à la base. *Pétales* jaunâtres, blancs, bleus ou lilas, obovés; limbe arrondi, ± rétréci au sommet, à vascularisation lâche, rassemblée dans l'onglet étroit. Filets des *étamines* minces; anthères minces et mousses. *Glandes nectarifères* latérales en anneau ouvert le plus souvent vers l'intérieur, plus rarement fermé, rétréci vers l'extérieur, ± allongé; les médianes bilobées ou entières, reliées ou non avec les latérales, parfois absentes. *Ovaire* mince, allongé (10-60 ovules). *Style* très court. *Stigmate* tronqué ou à peine bilobé. *Siliques* allongées très aplaties (10-160 × 0,5-3,3 mm). *Valves* planes, vascularisées en réseau, à nervure médiane peu visible. *Graines* sans appendice et partiellement ou totalement ailées. *Tégument* blond à brun foncé, ± mamelonné et veiné, rarement mucilagineux.

1. *Arabis alpina* L., Sp. Pl.: 664. 1753.

Syn.: *Turritis verna* Lam. 1778; *A. incana* Moench 1794; *A. clusiana* Schrank 1816; *A. declinata* Schrader 1831; *A. undulata* Link 1833; *Arabidium alpestre* Spach 1838; *A. saxetica* et *A. monticola* Jordan 1861; *A. lerchenfeldiana* et *A. obtusifolia* Schur 1866.

Atlas Thommen: N° 1234.

Cartographie de la flore suisse: N° 190.

Herbe pérennante à rejets latéraux foliés. *Feuilles radicales* obovées, grossièrement dentées, à pétiole très court. *Feuilles caulinaires* embrassantes, cordées à ovées. *Poils* simples et étoilés ± denses. *Inflorescence* lâche, allongée. *Sépales* latéraux profondément renflés en forme de poche à la base. *Pétales* blancs ou jaune pâle, 5-10 mm de long, étalés. *Glandes nectarifères* latérales prolongées vers l'extérieur et le bas. *Siliques* (20-40 × 1,5-2,0 mm) s'écartant de l'axe de l'infrutescence. *Valves* à nervure médiane visible vers le bas, indistincte vers le haut. *Graines* 1,0-1,3 × 1,0 mm) rondes, plates, brunes, ailées sur tout leur pourtour; aile en fer à cheval, plus large à la pointe que sur les bords. Nombre chromosomique somatique: 16.

2. *Arabis caerulea* All., Auct. Synops. Meth. Stirp. Hort. Reg. Taur. in Misc. Taur. 5: 74. 1774.

Atlas Thommen: N° 1241.

Cartographie de la flore suisse: N° 194 (*Arabis coerulea* All.).

Herbe pérennante de taille réduite (4-15 cm), ± pileuse. *Racine* allongée, épaisse, foncée. Une ou plusieurs *tiges* dressées, non ramifiées. *Feuilles radicales* obovées, spatulées ou allongées, atténuées vers l'insertion, dentées, à dents pointées vers l'extérieur et l'avant. *Feuilles caulinaires* faiblement dentées, ± ciliées. *Poils* simples ou ramifiés. *Inflorescences* pauvres, denses. *Infrutescence* peu allongée, compacte. *Sépales* dressés, les latéraux très peu renflés à la base, parfois légèrement

bleutés. *Pétales* ± lavés de bleu. *Étamines* allongées. *Siliques* (10-30 × 2,5-3,0 mm) larges, bleutées, à nervure médiane visible. *Graines* (1,8-2,0 × 1,8 mm) circulaires, blondes, entourées d'une large aile gaufrée, très pâle, atteignant $\frac{1}{3}$ - $\frac{1}{2}$ du diamètre de la graine proprement dite: tégument mamelonné. Nombre chromosomique somatique: 16.

3. *Arabis ciliata* Clairville, Man. Herb.: 222.1811.

Syn.: *Turritis alpina* L. 1767; *Turritis ciliata* Reynier 1789; *Turritis rupestris* Hoppe in Röhling 1812; *A. integrifolia* Lapeyr. 1813; *A. corymbiflora* Vest 1821; *A. alpestris* Schleicher ex Reichenb. 1837; *A. arcuata* Shuttlew. 1838; *A. subnitens* Jordan 1861.

Atlas Thommen: n° 1245.

Cartographie de la flore suisse: N° 195 (*Arabis corymbiflora* Vest).

Herbe bisannuelle ou pérennante atteignant 30(40) cm, ± couverte de poils simples et ramifiés, parfois glabre. Une ou plusieurs *tiges* dès la rosette, non ramifiées, flexueuses, en col de cygne. *Feuilles radicales* obovées à allongées, dentelées à entières. *Feuilles caulinaires* (moins de 10) entières ou faiblement dentées, arrondies à la base. *Inflorescence* dense, en faux corymbe, les jeunes siliques surmontant les fleurs. *Infrutescence* dressée, courte. *Siliques* (15-30 × 1,0-1,2 mm) fréquemment arquées avant la maturation. *Graines* (0,9-1,0 × 0,8 mm) brun foncé, mamelonnées, aptères. Nombre chromosomique somatique: 16.

4. *Arabis hirsuta* agg.

Cartographie de la flore suisse: N° 197.

Herbes bisannuelles ou pérennantes, dressées. *Tige* le plus souvent unique, haute, rarement ramifiée. *Feuilles radicales* atténuées vers l'insertion, entières ou dentées. *Feuilles caulinaires* généralement embrassantes, de formes variées. *Fleurs* nombreuses. *Sépales* sans renflement à la base. *Pétales* blancs, dressés. *Valves* des siliques à nervure médiane généralement peu visible. *Graines* au moins en partie ailées.

1a Feuilles caulinaires arrondies à la base, cordées ou auriculées (dans ce cas: auricules mousses et s'écartant de la tige); valves des siliques à nervure médiane distincte dans leur tiers supérieur 4a. *hirsuta*

1b Feuilles caulinaires sagittées ou auriculées (dans ce cas: auricules aiguës ou plaquées le long de la tige); valves des siliques sans nervure médiane distincte dans leur tiers supérieur

- 2a Auricules des feuilles caulinaires s'écartant de la tige; poils de la base de la tige pour la plupart simples; siliques de 1 mm de large et plus; valves à nervure médiane distincte dans le tiers inférieur 4b. *sagittata*
- 2b Auricules des feuilles caulinaires plaquées contre la tige; poils de la base de la tige pour la plupart étoilés; siliques de 1 mm de large au plus; valves sans nervure médiane distincte 4c. *planisiliqua*

4a. *Arabis hirsuta* (L.) Scop., Fl. Carn. ed. 2,2: 30. 1772.

Basion.: *Turritis hirsuta* L. 1753.

Syn.: *A. montana* Lam. 1783; *Turritis ovata* Pursh 1814; *A. contracta* Spenner 1825 p. p.; *A. gracilescens*, *A. accedens*, *A. pubigera*, *A. idanensis*, *A. propinqua* et *A. petricola* Jordan 1861.

Atlas Thommen: N° 1235.

Cartographie de la flore suisse: N° 199.

Herbe bisannuelle ou pérennante atteignant 1,20 m. *Feuilles caulinaires* (moins de 30) arrondies ou tronquées à la base, parfois auriculées. *Poils* de la tige simples en bas, simples et étoilés ou bifides vers le haut; poils des feuilles simples, bifides ou étoilés, parfois très clairsemés. *Siliques* 15-10 × 1,1-1,6 mm. *Valves* à nervure médiane visible sur toute leur longueur. *Graines* (1,2-1,5 × 0,8-1,0 mm) brun foncé, ailées sur tout leur pourtour. *Tégument* mamelonné. Nombre chromosomique somatique: 8, 16 ou 32.

4b. *Arabis sagittata* (Bertol.) DC. in Lam. & DC., Fl. Fr. ed. 3, 5: 592. 1815.

Basion.: *Turritis sagittata* Bertol. 1804.

Syn.: *A. hispida* Lam. 1783 non Mygind in L. 1774; *Turritis stenopetala* Willd. 1813; *Turritis multiflora* Lapeyr. 1818; *A. longisiliqua* Wallr. 1822; *A. oblongata* Wenderoth 1824; *A. nemorensis* Reichenb. 1832 non (Wolf) Koch 1830; *A. glastifolia* Reichenb. 1837; *A. rubricaulis*, *A. virescens*, *A. collisparsa* et *A. procera* Jordan 1861.

Cartographie de la flore suisse: N° 200.

Herbe bisannuelle atteignant 90 cm. *Feuilles caulinaires* (moins de 30) sagittées ou auriculées à auricules s'écartant de la tige. *Poils* de la tige simples; poils des feuilles simples et bifides, plus rarement étoilés. *Siliques* 30-55 × 1,0 mm. *Graines* (1,0 × 0,8 mm) brun foncé, ailées en tout cas vers la pointe. *Tégument* mamelonné. Nombre chromosomique somatique: 16.

4c. Arabis planisiliqua (Pers.) Reichenb., Ic. Fl. Germ. 2, 13. 1837.

Basion.: *Turritis planisiliqua* Pers. 1806.

Syn.: *Turritis gerardi* Besser 1809; *A. gerardi* (Besser) Besser 1833; *A. nemorosis* Peterm. 1838; *A. kochii*, *A. rigidula* et *A. permixta* Jordan 1861; *A. sagittaria* Albow 1895; *A. planisiliquosa* Rohlena 1914.

Cartographie de la flore suisse: N° 198 (*Arabis gerardi* Bess.)

Herbe bisannuelle atteignant 80 cm. *Feuilles caulinaires* (20 et plus) auriculées à auricules pressées le long de la tige. *Poils* de la tige étoilés, étroitement appliqués. *Siliques* 35-55 x 0,6-1,0 mm. *Valves* sans nervure médiane distincte. *Graines* (1,1 x 0,6-0,8 mm) brun foncé, ailées sur tout leur pourtour, fréquemment plus largement aux deux extrémités que sur les côtés; limites latérales des ailes parallèles et droites. *Tégument* mamelonné. Nombre chromosomique somatique: 16.

5. Arabis muricola Jordan, Ann. Soc. Linn. Lyon ser. 2, 7: 493. 1861.

Syn.: *A. incana* Roth 1797 non Moench 1794; *A. muralis* Bertol. 1806 non Salisb. 1796; *A. minor* auct. non Vill. 1807; *A. humilis* Schleicher ex DC. 1815; *A. rosella* et *A. saxigena* Jordan 1861.

Atlas Thommen: N° 1244.

Cartographie de la flore suisse: N° 202 (*Arabis muralis* Bertol.).

Herbe pérennante (15-35 cm), glabre dans les parties supérieures, ramifiée dès la base. *Tiges* pubescentes à la base. *Feuilles radicales* spatulées, sinuées à dentées, à dents subulées. *Feuilles caulinaires* arrondies à la base, parfois faiblement auriculées, dentées à dents subulées, couvertes sur leurs deux faces de poils en majorité étoilés, sur leur bord de cils simples ou ramifiés. *Sépales* très peu renflés à la base. *Pétales* (6-9 mm de long) blancs ou rosés, dressés. *Siliques* (25-70 x 1,1-1,7 mm) dressées. Style 1,0-2,0 mm. *Graines* (1,2-1,4 x 0,8-0,9 mm) ovées, ailées sur tout leur pourtour; le contour externe de la graine et de son aile grossièrement quadrangulaire. *Tégument* foncé, mamelonné. Nombre chromosomique somatique: 16 ou 32.

6. Arabis nova Vill., Prosp. Pl. Dauph.: 39. 1779.

Syn.: *A. auriculata* Lam. 1783; *A. saxatilis* All. 1785; *Turritis mollissima* Hoepfner 1789.

Atlas Thommen: N° 1237.

Cartographie de la flore suisse: N° 203.

Herbe annuelle ou bisannuelle (20-50 cm). *Tige* unique, non ramifiée, glabre et droite. *Feuilles radicales* obovées, allongées, à pétiole court, peu et irrégulièrement dentées. *Feuilles caulinaires* ovées ou sagittées à la base, embrassantes. *Poils* étoilés. *Inflorescence* pauvre. *Infrutescence* allongée, lâche. *Pétales* blancs. *Siliques* (30-50[70] × 1,5 mm) atténuées au sommet. *Pédicelles* minces. *Graines* allongées (1,4 × 0,6-0,8 mm) brunes, régulièrement mamelonnées, munies d'une aile en fer à cheval plus large à la pointe que sur les bords. Nombre chromosomique somatique: 16.

7. *Arabis pauciflora* (Grimm) Garcke, Fl. Nord Mittel-Deutschl. ed. 4: 22. 1858.

Basion.: *Turritis pauciflora* Grimm 1767.

Syn.: *Brassica alpina* L. 1767; *Turritis brassica* Leers 1775; *A. brassicaeformis* Wallr. 1822; *A. rigida* Dulac 1867 non Wallr. 1840.

Atlas Thommen: N° 1232.

Cartographie de la flore suisse: N° 204.

Herbe pérennante, atteignant 1 m, totalement glabre. *Feuilles radicales* pétiolées, ovées et entières. *Feuilles caulinaires* sessiles, embrassantes et auriculées. *Glandes nectarifères* latérales en anneau presque fermé mais ouvert vers l'intérieur, les médianes allongées se confondant avec les bords des anneaux latéraux et se rejoignant presque entre elles. *Siliques* (35-80- × 1,2-2,0 mm) peu comprimées, dressées. *Graines* allongées (1,8-2,2 × 0,8 mm) disposées sur un rang, sans aile ni appendice, brunes mamelonnées et striées longitudinalement, fortement mucilagineuses. Nombre chromosomique somatique: 14.

8. *Arabis pumila* Jacq., Fl. Austr. 3: 44, tab. 281. 1775.

Syn.: *A. bellidifolia* Crantz 1762, Jacq. 1764 p. p. non Jacq. 1775 (nom. ambig. rejic.); *A. scabra* All. 1785 non 1774; *A. nutans* Moench 1794; *A. ciliaris* Willd. 1809; *A. schievereckiana* Andr. 1824.

Atlas Thommen: N° 1240.

Cartographie de la flore suisse: N° 205.

Herbe pérennante (5-20 cm). *Racine* mince, ramifiée, pâle. *Tiges* (1-3 [4]) dressées ou étalées. *Feuilles radicales* pétiolées, obovées entières ou très faiblement dentées, pileuses. *Feuilles caulinaires* (1-3[4] par tige) sessiles, allongées, ovées, entières, ciliées. *Poils* étoilés et simples. *Inflorescences* pauvres et lâches. *Sépales* glabres, la paire latérale renflée à la base en forme de poche. *Pétales* blancs. *Étamines* 5 mm. *Siliques* 15-40 × 1,7-2,0 mm. *Valves* planes, à nervure médiane bien visi-

ble. *Graines* (2,3 x 1,8 mm) ovées, blondes, entourées d'une aile gaufrée atteignant $\frac{1}{4}$ à $\frac{1}{3}$ du diamètre de la graine proprement dite, plus large à la pointe que sur les côtés. Nombre chromosomique somatique: 16 ou 32.

9. *Arabis recta* Vill., Hist. Pl. Dauph. 3: 319, tab. 37. 1788.

Syn.: *A. auriculata* auct. non Lam. 1783; *A. aspera* All. 1789; *Turritis patula* Ehrh. 1792; *A. dasycarpa* Andr. 1821; *A. carnulosa* Tscherning 1895.

Atlas Thommen: N° 1236.

Cartographie de la flore suisse: N° 206.

Herbe annuelle de 10 à 40 cm. *Tige* simple, parfois ramifiée dans le haut, en ligne brisée d'un pédicelle floral à l'autre. *Feuilles radicales* pétiolées, ovées à obovées, entières. *Feuilles caulinaires* sessiles, ± auriculées, ovées, allongées. *Poils* étoilés. *Inflorescence* pauvre, dressée. *Sépales* latéraux un peu renflés à la base en forme de poche. *Siliques* (10-30 x 0,7-1,0 mm) sur des pédicelles presque aussi épais qu'elles sont larges. *Graines* (0,7-0,8 x 0,5 mm) brunes, mamelonnées, sans aile, mais bordées sur leur pourtour d'une ligne foncée. Nombre chromosomique somatique: 16.

10. *Arabis scabra* All., Auct. Synops. Meth. Stirp. Hort. Reg. Taur. in Misc. Taur. 5: 74. 1774, non 1785.

Syn.: *A. stricta* Hudson 1778; *Turritis raii* Vill. 1779; *A. hirta* Lam. 1783; *A. hispida* Sol. 1789 non Mygind in L. 1774.

Atlas Thommen: N° 1246.

Cartographie de la flore suisse: absente des listes.

Herbe pérennante, rarement bisannuelle, rude (5-25 cm). *Racine* en fuseau, jaunâtre. Une ou plusieurs *tiges* dès la base, rarement ramifiées. *Feuilles radicales* foncées et coriaces, luisantes, obovées, allongées, ± profondément dentelées, atténuées vers l'insertion. *Feuilles caulinaires* (0-4) arrondies ou sagittées à la base. *Poils* simples et raides, cils sur le bord des feuilles. *Inflorescence* pauvre. *Pétales* blanc jaunâtre. *Infrutescence* dressée, pédicelles étalés à dressés. *Siliques* 30-50 x 1,5-1,7 mm. *Valves* légèrement carénées, à nervure médiane nette. *Graines* allongées (1,4-1,6 x 1,0 mm) brunes, munies d'une aile plus claire que le reste du tégument, acérée sur son bord, fréquemment repliée sur elle-même latéralement. Nombre chromosomique somatique: 16.

11. *Arabis serpyllifolia* Vill., Prosp. Pl. Dauph.: 39. 1779.

Atlas Thommen: N° 1243.

Cartographie de la flore suisse: N° 207 (*Arabis serpyllifolia* Vill.).

Herbe annuelle ou bisannuelle (10-40 cm). *Racine* brève, fusiforme, brunâtre. Une ou plusieurs *tiges* simples ou ramifiées, dressées ou étalées. *Feuilles radicales* petites, obovées, allongées, longuement pétiolées, entières ou faiblement dentées. *Feuilles caulinaires* sessiles, entières, allongées. *Poils* étoilés uniformément répartis sur toute la plante. *Inflorescence* dense. *Pétales* blancs. *Siliques* (15-30 x 1,1 mm) légèrement pointues. *Valves* sans nervure médiane bien nette. *Graines* allongées (1,0-1,2 x 0,6 mm), brunes, cerclées, d'une ligne brun foncé. Nombre chromosomique somatique: 16.

12. *Arabis soyeri* Reuter & Huet, Cat. Gr. Jard. Bot. Genève 1852: 4. 1853 (jan.).

Syn.: *A. bellidifolia* Jacq. 1764 p. p. non Crantz 1762; *A. subpapyracea* Grenier 1853 (nom. inval.); *A. subcoriacea* Grenier 1853 (apr.); *A. jacquinii* G. Beck 1884.

Atlas Thommen: N° 1242.

Cartographie de la flore suisse: N° 201 (*Arabis jacquini* Beck).

Herbe pérennante (15-40 cm); *Tiges* (1-7[9]) dressées, cambrées, non ramifiées, glabres. *Feuilles radicales* allongées, obovées, atténuées vers l'insertion, entières ou à dents grossières et mousses, glabres. *Feuilles caulinaires* nombreuses, sessiles, ovées, allongées, glabres, avec quelques dents mousses. *Inflorescences* denses. *Infrutescence* courte. *Sépales* dressés, non renflés à la base. *Pétales* blancs. *Siliques* (25-50 x 1,8-2,3 mm) arrondies au sommet. *Valves* planes, à nervure médiane nette. *Graines* (1,8 x 1,3 mm) brun foncé, mamelonnées, entourées d'une aile atteignant $\frac{1}{6}$ du diamètre de la graine proprement dite, plus large à la pointe qu'ailleurs. Nombre chromosomique somatique: 16.

13. *Arabis turrata* L., Sp. Pl.: 665. 1753.

Syn.: *A. umbrosa* Crantz 1762; *Turritis ochroleuca* Lam. 1778; *A. rugosa* Moench 1794; *A. elongata* Salisb. 1796; *A. pendula* Clairville 1811 non L. 1753; *Turrita major* Wallr. 1822; *A. eriocarpa* Schur 1866; *A. lateripendens* St-Lager 1880.

Atlas Thommen: N° 1233.

Cartographie de la flore suisse: N° 208.

Herbe bisannuelle ou pérennante, de 30-90 cm. *Feuilles radicales* obovées, pétiolées, dentées. *Feuilles caulinaires* sessiles, embrassantes. *Infrutescence* allongée, unilatérale, défléchie dans le sens du vent. *Pétales* dressés, jaune pâle. *Siliques* (80-150 x 2,0-2,7 mm), très longues, à bord épaissis, recourbées. *Valves* sans nervure médiane distincte. *Graines* (2,0-3,0 x 1,7-2,0 mm) quadrangulaires, plates, ailées sur tout leur pourtour, brun foncé, finement bosselées. Nombre chromosomique somatique: 16.

B. *Turritis* L., Sp. Pl.: 666. 1753

Herbes bisannuelles, rarement pérennantes de 40-130 cm. *Racine* en fuseau, peu divisée. *Feuilles radicales* en rosette, sinuées-dentées ou lyrées. *Feuilles caulinaires* cordées à sagittées. *Poils* ramifiés et étoilés plus abondants à la base qu'au sommet. *Inflorescence* en grappe compacte. *Infrutescence* fortement allongée. *Sépales* dressés, larges, non renflés à la base. *Pétales* jaunâtres, blancs ou lilas, à vascularisation dense, spatulés, arrondis au sommet, faiblement étranglés dans le calice. *Filets des étamines* minces et droits; *anthères* minces et pointues. *Glandes nectarifères* latérales en anneau, plus ou moins associées aux médianes. *Ovaire* libre, cylindrique (100-200 ovules). *Style* très court. *Stigmate* renflé, faiblement bilobé. *Valves* des siliques carénées, à nervure médiane bien dessinée. *Graines* disposées sur deux rangs dans chaque loge. *Tégument* brun clair, finement mamelonné, non mucilagineux.

14. *Turritis glabra* L., Sp. Pl.: 666. 1753.

Syn.: *Erysimum glastifolium* Crantz 1769; *Arabis perfoliata* Lam. 1783; *Arabis turritis* Vest 1806; *Sisymbrium simplicissimum* Lapeyr. 1818; *T. stricta* Host 1831.

Atlas Thommen: N° 1231.

Cartographie de la flore suisse: N° 2681.

Plante de 60-130 cm. *Tige* unique, non ramifiée, dressée. *Feuilles caulinaires* ovées et sagittées, glabres. *Poils* étoilés limités à la rosette. *Infrutescence* dressée, rassemblée autour de l'axe. *Pétales* le plus souvent jaunâtres. *Siliques* (40-80 x 1,0-1,5 mm), dressées. *Valves* à nervure médiane nette, distinctement carénées. *Graines* (0,7-1,0 x 0,6-0,7 mm) disposées sur deux rangs dans chaque loge, brun clair, bordées sur tout leur pourtour d'une arrête brun foncé. Nombre chromosomique somatique: 12.

C. **Cardaminopsis** (C. A. Meyer) Hayek, Fl. Steierm. 1: 447. 1908.

Basion.: *Arabis* sect. *Cardaminopsis* C. A. Meyer 1831.

Herbes annuelles, bisannuelles ou pérennantes, de 4-70 cm. Une ou plusieurs *tiges* fertiles, souvent ramifiées. *Feuilles radicales* en rosette, dentées, lyrées, pinnatifides ou pinnatipartites. *Feuilles caulinaires* entières-dentées, atténuées vers la base ou pétiolées. *Poils* simples ou ramifiés, plus rarement étoilés ou absents. *Inflorescence* compacte. *Infrutescence* allongée. *Sépales* à 45° de l'axe floral, larges, arrondis à la pointe, ceux de la paire latérale très légèrement renflés en forme de poche à la base. *Pétales* blancs, virant au rose-mauve au cours de l'anthèse, parfois roses ou lilas dès le début; limbe obové, à vascularisation dense; onglet mince et allongé. *Étamines* à filets élargis, anthères ovoïdes, mousses. *Glandes nectarifères* 4, les latérales en anneau fermé ou ouvert soit à l'intérieur soit, à l'extérieur, les médianes, bi ou tri-lobées, parfois reliées aux latérales. *Ovaire* mince, allongé (10-25 ovules). *Style* court. *Stigmate* renflé. *Siliques* allongées et aplaties, parfois légèrement bosselées. *Valves* planes, à nervure médiane ± distincte. *Graines* ailées ou bordées, disposées sur un rang dans chaque loge. *Tégument* lisse ou mamelonné, mucilagineux ou non.

15. **Cardaminopsis arenosa** (L.) Hayek, Fl. Steierm. 1: 479. 1908.

Basion.: *Sisymbrium arenosum* L. 1753.

Syn.: *Sisymbrium caeruleum* Gilib. 1792; *Arabis anomala* Rochel 1828; *Arabis segetalis* Schur 1853; *Arabis besseri* Zapal. 1912 p. p.

Atlas Thommen: N° 1238.

Cartographie de la flore suisse: N° 191 (*Arabis arenosa* (L.) Scop. agr.).

Herbes annuelles, bisannuelles ou pérennantes, de 5-50 cm de haut, n'émettant pas de rejets. *Tiges* drues, parfois nombreuses dès la rosette, parfois ramifiées plus haut, ± recouvertes de poils simples et ramifiés. *Feuilles radicales* à pétiole court, lyrées à pinnatifides. *Feuilles caulinaires* pileuses minces, entières et allongées vers le haut, d'autant plus larges et grossièrement dentées qu'elles sont insérées plus bas. *Inflorescences* fournies. *Pétales* blancs virant au rose au cours de l'anthèse ou roses-lilas dès le début; onglet ± denté sur les bords. *Siliques* s'écartant nettement de l'axe de l'infrutescence. *Graines* brun clair, lisses, parfois fortement mucilagineuses,

- 1a Racine monocéphale; une seule rosette radicale; 1-3(5) tiges ramifiées dès la moitié de leur hauteur, pileuses; feuilles radicales (~5 cm de long) couvertes de poils denses; siliques (au plus de 1 mm de large) s'écartant de l'axe par un angle de 50° au maximum; valves à nervure médiane distincte sur leurs $\frac{2}{3}$ inférieurs; graines aptères ou très faiblement ailées à la pointe
15a. ssp. *arenosa*

- 1b Racine polycéphale; plusieurs rosettes radicales; plusieurs tiges dès la base, non ramifiées avant leur tiers supérieur, presque glabres; feuilles radicales (<4,5 cm de long) faiblement pileuses; siliques (>1 mm de large) étalées, horizontales parfois réfléchies vers le bas, rarement dressées; valves à nervure médiane distincte au plus dans leur tiers inférieur; graine étroitement ailée dans la partie supérieure 15b. ssp. *borbasii*

15a. *Cardaminopsis arenosa* ssp. *arenosa*

Cartographie de la flore suisse: N° 192 (*Arabis arenosa* (L.) Scop. s. str.).

Herbe annuelle ou bisannuelle, rarement pérennante, de 10-50 cm de haut. *Racine* monocéphale, exceptionnellement polycéphale chez les spécimens pérennants, rosette radicale unique. *Tige* unique, plus rarement plusieurs dès la base, ramifiée dès la moitié de sa hauteur. *Feuilles radicales* (5 cm de long et plus) pétiolées, lyrées pinnatifides. *Feuilles caulinaires* nombreuses, étroitement lancéolées dans le haut, d'autant plus larges et dentées qu'elles sont insérées plus bas, ± couvertes de poils simples et étoilés. *Sépales* de 2,5-3,0 mm de long, de 0,8-1,0 mm de large pour les antérieurs, de 1,5-1,6 mm de large pour les latéraux, obtus à aigus, pileux sur leur face externe et ciliés. *Pétales* blancs, violacés ou rosés, obovés (4,5) 5,0-6,5 × 2,0-3,7 mm. *Siliques* quelque peu arquées, bosselées, de (18)20-35 × 0,7-1 mm, s'écartant de l'axe de l'inflorescence par un angle maximal de 50°, sur des pédicelles de 5-11,5 mm de long. *Valves* à nervure médiane visible, sur leurs $\frac{2}{3}$ inférieurs. *Style* court, trapu, 0,5 × 0,3-0,5 mm. *Graines* (0,8-1,1 × 0,5-0,7 mm) aptères, parfois très étroitement ailées à la pointe. Nombre chromosomique somatique: 32, (16).

15b. *Cardaminopsis arenosa* ssp. *borbasii* (Zapał.) Pawł. Fl. Tatr.: 339. 1956.

Basion.: *Arabis arenosa* ssp. *borbasii* Zapał. 1912.

Cartographie de la flore suisse: N°193 (*Arabis borbasii* Zapałowicz). comb. nova?

Herbe pérennante de 10-30 cm de haut. *Racine* polycéphale, cependant monocéphale chez les spécimens de moins d'un an; plusieurs rosettes radicales. Plusieurs *tiges* dès la base, non ramifiées sur leurs $\frac{2}{3}$ inférieurs, presque glabres et peu feuillées. *Feuilles radicales* (4,5 cm au plus) lyrées-pinnatifides. *Feuilles caulinaires* minces et lancéolées, quasi-glabres. *Sépales* de 2,2-2,7 mm de long, de 0,8-1,3 mm de large pour les antérieurs, de 1,3-1,5 mm de large pour les latéraux, obtus, glabres et ciliés au sommet. *Pétales* blancs, violacés ou rosé, obovés, 5,0-7,0 (7,5) × 2,0-3,7 mm. *Siliques* droites, plus rarement légèrement arquées, légèrement bosselées, 15-32(39) × 1,0-1,6 mm, étalées, horizontales parfois réfléchies vers le bas, plus rarement dressées sur des pédicelles étalés ou horizontaux de 4,5-7,0(9,0) mm

de long. *Valves* à nervure médiane indistincte, ou distincte au plus dans leur tiers inférieur. *Style* court, trapu, 0,4-0,5 x 0,3-0,4 mm. *Graines* (1,0)1,3-1,6 x 0,7-1,0 mm, étroitement ailées dans la partie supérieure.

16. *Cardaminopsis halleri* (L.) Hayek, Fl. Steierm. 1: 479. 1908.

Basion.: *Arabis halleri* L. 1763.

Syn.: *Cardamine stolonifera* Scop. 1772; *Arabis tenella* Host 1831; *Arabis ovirensis* Wulfen 1787.

Atlas Thommen: N° 1239.

Cartographie de la flore suisse: N° 196 (*Arabis halleri* L.).

Herbe pérennante de 15-50 cm, émettant des stolons, velue ou glabre. *Tiges* graciles, obliques ou couchées, ± ramifiées. *Feuilles radicales* membraneuses et pinnatifides ou pinnatipartites, longuement pétiolées, minces, allant en s'atténuant vers le pétiole, en émettant quelques lobes d'autant plus petits qu'ils sont plus proches de l'insertion. *Feuilles caulinaires* semblables à celles de la rosette vers le bas, entières ou peu dentées vers le haut. *Inflorescence* fournie. *Pétales* blancs, violacés ou lilas. *Siliques* (10-25 x 0,9 mm) sur des pédicelles graciles. *Graines* (1,0 x 0,7 mm) avec une très étroite arrête mousse à la pointe. Nombre chromosomique somatique: 16.

D. *Arabidopsis* (DC.) Heynh. in Holl & Heynh., Fl. Sachsen 1: 538. 1842

Basion.: *Sisymbrium* sect. *Arabidopsis* DC. 1824.

Syn.: *Stenophragma* Čelak. 1870.

Herbes annuelles ou bisannuelles, glabres ou à poils simples, bifides ou étoilés. *Feuilles caulinaires* linéaires à lancéolées. *Sépales* dressés, mousses, sans renflement à la base. *Pétales* blancs, rarement violacés. *Étamines* à filets minces, longs, parfois au nombre de 4 seulement. *Glandes nectarifères* toutes associées en anneaux ouverts vers l'intérieur. *Siliques* minces, à section ± circulaire. *Valves* à nervation réticulée et à nervure médiane bien distincte. *Graines* disposées sur 1 ou 2 rangs dans chaque loge, ovées, lisses.

17. Arabidopsis thaliana (L.) Heynh. in Holl & Heynh., Fl. Sachsen 1: 538. 1842.

Basion.: *Arabis thaliana* L. 1753.

Syn.: *Arabis ramosa* Lam. 1778.

Atlas Thommen: N° 1230.

Cartographie de la flore suisse: N° 189.

Herbe annuelle, plus rarement bisannuelle (parfois deux générations par an), atteignant 50 cm. *Racine* fusiforme, très ramifiée, jaune pâle. Une ou plusieurs *tiges*, simples ou ramifiées, chichement foliées. *Feuilles radicales* en rosette, allongées-spatulées, pétiolées, mousses à la pointe et entières ou faiblement dentées. *Feuilles caulinaires* sessiles, linéaires à lancéolées, aiguës à la pointe, entières. *Poils* pour la plupart simples, quelques-uns bifides ou même étoilés, disposés sur la base des tiges et les feuilles radicales; parties supérieures de la plante glabres. *Inflorescence* dense, allongée. *Infrutescence* allongée, lâche. *Fleurs* petites sur des pédicelles de 2,0-6,0 mm de long. *Sépales* 1,6-1,8 mm de long, dressés, allongés, mousses, non renflés à la base, glabres, ciliés à la pointe. *Pétales* (2,0-4,5 mm), blancs, arrondis à la pointe; onglet dépourvu de dents. *Étamines* presque aussi longues que les pétales. *Siliques* (8-20[25] × 0,5-0,9 mm) sur des pédicelles de 5-12 mm de long, étalées à dressées, minces, légèrement arquées, de section ovo-quadrangulaire. *Valves* carénées, à nervure médiane distincte. *Style* court (<0,4 mm), trapu. *Stigmate* large et bilobé. *Graine* (~0,5 × 0,2-0,4 mm) disposées sur 1-2 rangs dans chaque loge. Nombre chromosomique somatique: 10.

Formes introduites, cultivées et hybrides

Au nombre des causes d'erreur pouvant compliquer la détermination des plantes dont nous traitons il faut mentionner tout d'abord les espèces et les formes suivantes: 1° la "corbeille d'argent" (*Arabis caucasica* Willd.) sous ses diverses formes, fréquemment cultivée dans les rocailles et les plates-bandes de nos jardins; on ne peut la confondre qu'avec l'*A. alpina* L. dont elle se distingue cependant (voir ci-dessous); 2° l'"arabette des collines", rose ou blanche (*A. collina* Ten.) que l'on cultivait chez nous au début de ce siècle, mais que l'on ne rencontre plus que rarement; elle se rapproche de l'*A. muricola* Jordan. Les différentes formes de ces deux espèces s'échappent couramment des cultures et sont plus ou moins capables de se maintenir en milieu naturel.

Mentionnons encore que l'hybridation à l'intérieur de ce groupe de végétaux ne contribue pas peu à estomper les limites spécifiques. En plus des cas patents où la diversité des formes est directement imputable à l'hybridation comme chez l'*Ara-*

bis hirsuta (L.) Scop. s.l. et le *Cardaminopsis arenosa* (L.) Hayek s.l., on connaît un certain nombre d'hybrides dont la généalogie est vérifiée et qui surviennent en milieu naturel avec des degrés de fertilité variables.

Arabis caucasica Willd., Enum. Hort. Berol. Suppl.: 45. 1813, f. **caucasica**

Syn.: *Cheiranthus mollis* Hornem. 1813; *A. albida* Steven 1812 (Nom. nud.);
A. genuina Tausch 1828; *A. sicula* Steven 1856; *A. flaviflora* Bunge 1858;
A. tenorii Huet du Pavillon (nom. nud.); *A. elegans* Tineo ex Lojac. 1888.

Nombreux rejets feuillés fortement pileux, vert grisâtre, soyeux au toucher. Pétales (9,0-19,0 x 5,0-8,0 mm) jaunes ou blancs; limbe largement étalé, brusquement contracté en un onglet allongé.

Arabis caucasica f. **roseiflora** (Bois & Potier) Burdet, **comb. nova**

Basion.: *A. alpina* var. *roseiflora* Bois & Potier, Bull. Soc. Bot. France 71: 546. 1924.

Limbe des pétales lavé de rose.

Arabis collina Ten., Prodr. Fl. Nap.: 34. 1811, f. **collina**

Feuilles radicales longuement pétiolées, sinuées. Feuilles caulinaires obovées, sinuées. Poils étoilés. Pétales obovés à spatulés, larges (6,0-10,0 x 3,0-4,0 mm); limbe étalé, blanc.

Arabis collina f. **rosea** (DC.) Burdet, **comb. nova**

Basion.: *A. rosea* DC., Reg. Veg. Syst. Nat. 2: 215. 1821.

Pétales rose vif.

Arabis x **romieuxii** Beauverd, Bull. Soc. Bot. Genève ser. 2, 12: 12. 1920.
(*A. alpina* L. x *ciliata* Clairv.).

Tige non ramifiée. Feuilles caulinaires non dentées. Quelques poils étoilés. Sépales latéraux renflés en forme de poche. Pétales plus longs que chez l'*A. ciliata*, plus courts que chez l'*A. alpina*.

Arabis x palezieuxii Beauverd, Bull. Soc. Bot. Genève ser. 2, 4: 414. 1912
(*A. alpina* L. x *hirsuta* (L.) Scop.).

Tige ramifiée dès la base. Taille réduite (<40 cm). Feuilles caulinaires auriculées, embrassantes, elliptiques. Sépales renflés à la base. Toutes les inflorescences terminales fleurissent simultanément. Pétales courts. Infrutescence totalement stérile.

Arabis x murrii Khek in Murr, Progr. Oberrealsch. Innsbruck: 52. 1891
(*A. ciliata* Clairv. x *hirsuta* (L.) Scop.).

Pétales lavés de violet. Siliques allongées, légèrement écartées de l'axe.

Arabis x caespitosa Schleicher ex Gaudin, Fl. Helv. 4: 315. 1829
(*A. ciliata* Clairv. x *serpillifolia* Vill.).

Syn.: *A. x thomasii* Thellung 1910.

Pérennante. Rosette radicale peu développée. Tige ramifiée dès la base. Feuilles caulinaires atténuées vers l'insertion. Siliques dressées sur des pédicelles s'écartant de l'axe par un angle de 45° environ.

Arabis x hybrida Reuter, Suppl. Cat. Pl. Vasc. Genève: 8. 1841
(*A. muricola* Jordan x *scabra* All.).

Herbe pérennante émettant plusieurs tiges peu ramifiées. Feuilles radicales sinuées, en rosette. Feuilles caulinaires alternes, sinuées, sessiles ou quelque peu embrassantes. Poils bifides et étoilés. Calice glabre. Pétales droits, blancs ou rosés. Siliques courtes, un peu écartées de l'axe, sur des pédicelles divergents. Infrutescence totalement stérile.

L'auteur souhaite exprimer encore ses remerciements au professeur J. Miège pour les facilités de travail qu'il lui accorde, à M^{lle} S. Wikström qui a réalisé les dessins et à toutes les personnes et institutions qui l'ont aidé dans son travail par leur intérêt et leurs prêts de spécimens d'herbier.

BIBLIOGRAPHIE

- Becherer, A. (1961) in E. Thommen, *Atlas de poche de la flore suisse*. Ed. 2, Bâle.
- Burdet, H. M. (1967) Contribution à l'étude caryologique des genres *Cardaminopsis*, *Turritis* et *Arabis* en Europe. *Candollea* 22: 107-156.
- Code international de la nomenclature botanique (1966) *Reg. Veg.* 46.
- Commission pour le recensement de la flore suisse (1968) *Clé de détermination pour les groupes critiques*. Ed. 2, Bern.
- Kartierung der Schweizer Flora (1968) *Liste der zu kartierenden Gefässpflanzen der Schweiz*. Bern.
- Thommen, E. (1945) *Atlas de poche de la flore suisse*. Bâle.
- Zapałowicz, H. (1912) Conspectus florum Galiciae criticus (pars XXIII). *Rozpr. Wydz. Mat. Przyr. Akad. Umiejętn. Dział B Nauki Biol.* ser. 3, 12: 17-49.

