

Zeitschrift: Cahiers d'archéologie romande
Band: 101 (2005)

Artikel: Les vestiges de la fin de l'âge du Fer à Lousonna-Vidy
Autor: Brunetti, Caroline
DOI: <https://doi.org/10.5169/seals-835986>

Nutzungsbedingungen

Die ETH-Bibliothek ist die Anbieterin der digitalisierten Zeitschriften. Sie besitzt keine Urheberrechte an den Zeitschriften und ist nicht verantwortlich für deren Inhalte. Die Rechte liegen in der Regel bei den Herausgebern beziehungsweise den externen Rechteinhabern. [Siehe Rechtliche Hinweise.](#)

Conditions d'utilisation

L'ETH Library est le fournisseur des revues numérisées. Elle ne détient aucun droit d'auteur sur les revues et n'est pas responsable de leur contenu. En règle générale, les droits sont détenus par les éditeurs ou les détenteurs de droits externes. [Voir Informations légales.](#)

Terms of use

The ETH Library is the provider of the digitised journals. It does not own any copyrights to the journals and is not responsible for their content. The rights usually lie with the publishers or the external rights holders. [See Legal notice.](#)

Download PDF: 07.10.2024

ETH-Bibliothek Zürich, E-Periodica, <https://www.e-periodica.ch>

Les vestiges de la fin de l'âge du Fer à Lousonna-Vidy

Caroline Brunetti

Implanté sur les rives lémaniques, le *vicus* de *Lousonna* a connu un essor économique rapide dès le début de la période romaine. La situation géographique particulièrement propice de la bourgade n'est sans doute pas étrangère à ce développement. Elle se situe en effet au point de rupture de charge entre les bassins rhénan et rhodanien, et à la croisée de deux axes routiers d'importance, le premier reliant l'Italie au nord de la Gaule par le col du Grand-Saint-Bernard, le second permettant d'atteindre la Germanie de la Narbonnaise en passant par le Plateau suisse (fig. 1). Alors que l'organisation du *vicus* gallo-romain est relativement bien connue avec son forum, ses temples et ses habitations disposées selon un système d'îlots irréguliers, hiérarchisés à partir de trois voies principales parallèles au lac (fig. 2)¹, les occupations antérieures à l'époque romaine le sont nettement moins. On situait jusque dans les années quatre-vingt la fondation de cette bourgade dans le courant des deux dernières décennies avant notre ère, en postulant l'existence d'un petit *oppidum* helvète sur la colline de la Cité. Or, la découverte de vestiges de constructions remontant au milieu du 1^{er} s. av. J.-C., précédés d'une nécropole de la fin de l'âge du Fer, éclaira d'un jour nouveau les débuts de l'occupation sur les rives du lac et ouvrit de nouvelles perspectives de recherches.

Les sépultures de la fin de l'âge du Fer

Une trentaine de sépultures furent mises au jour à la route de Chavannes 11, sous les niveaux d'occupation du *vicus* gallo-romain de *Lousonna* (fig. 3A)². Ce cimetière, daté du 2^e s. av. J.-C., compte 17 inhumations et 13 incinérations, parmi lesquelles on dénombre un tiers d'enfants de moins de 6 ans³. Parmi les offrandes, on relèvera la présence de volatiles parés (extrémités des pattes coupées), alors que quelques enfants sont accompagnés de céramiques de tailles réduites (tonnelets peints et gobelets en pâte sombre fine, fig. 4a-c). Ce phénomène n'est pas propre aux offrandes de la

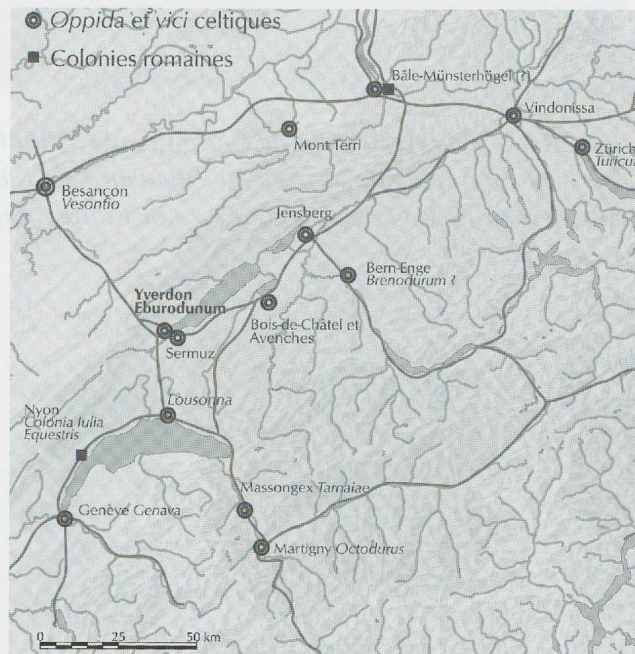


Fig. 1: Les oppida et vici du 1^{er} s. av. J.-C. ainsi que les deux colonies fondées à l'initiative de Jules César, à Nyon et Augst (dans un premier temps à Bâle?). (D'après SPM V, fig. 47 et 54).

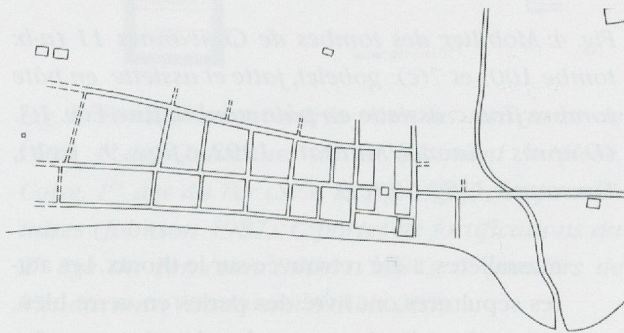


Fig. 2: Plan schématique des îlots de Lousonna. (D'après Pichard-Sardet/Berti/May Castella 1993, fig. 9).

nécropole de *Lousonna*, mais est attesté ailleurs, notamment dans une tombe d'Avenches, ainsi que dans la fameuse sépulture double découverte sous le rempart interne de Berne⁴ ("Innerer Südwall"). Une femme âgée portait trois fibules en fer (à arbalètes et pied de schéma La Tène finale, caractéristiques de La Tène D1a), une perle oculée en verre multicolore au poignet droit; une obole en argent, dérivée des oboles

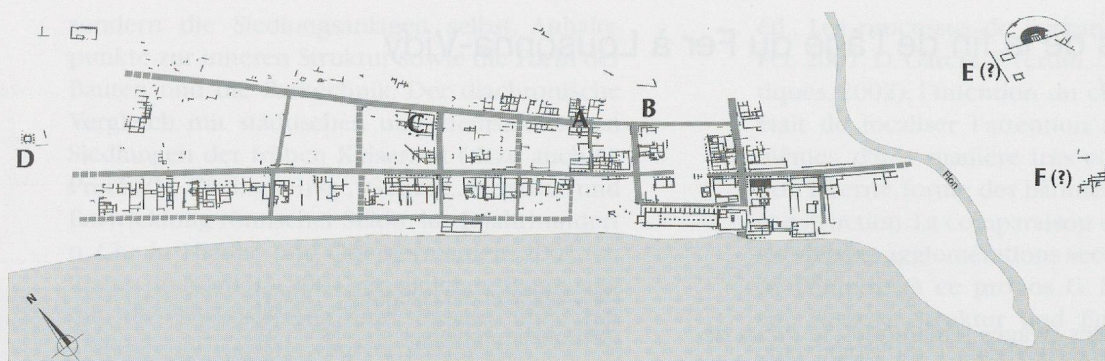


Fig. 3: Plan général du vicus de Lousonna avec situation des vestiges et des trouvailles datés du Second âge du Fer. A: La nécropole de la route de Chavannes 11; B: La tombe de Chavannes 7; C: La tombe secondaire du Musée romain de Vidy; D: La zone du sanctuaire indigène; E: Le secteur du théâtre; F: Les fouilles de l'Exposition nationale.

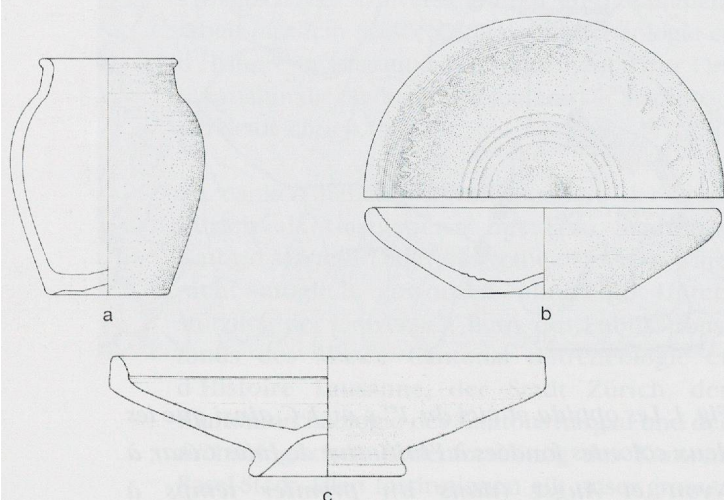


Fig. 4: Mobilier des tombes de Chavannes 11 (a-b: tombe 100) et 7(c): gobelet, jatte et assiette en pâte sombre fine; c: assiette en pâte sombre fine. Ech. 1:3. (D'après Kaenel/Moinat 1992, fig. 9 (a-b), Lousonna 3, fig. 60 (c)).

massaliètes, a été retrouvée sur le thorax. Les autres sépultures ont livré des perles en verre bleu, une perle en lignite, un crochet de ceinture en fer, des fibules en fer et en bronze, une rouelle. Seules quatre tombes à inhumation n'avaient pas de mobilier. On relèvera l'absence complète de céramique d'importation parmi le mobilier funéraire. La nécropole n'a pas été dégagée dans sa totalité et seule sa limite occidentale a été mise en évidence. Il est possible que l'inhumation découverte en 1975, à environ 40 m à l'est de cette parcelle, appartienne au même cimetière, bien qu'il s'agisse d'une tombe apparemment isolée (fig. 3B)⁵, d'un enfant âgé de 6 ans environ. Seule une assiette en pâte grise fine imitant la forme campanienne Lamboglia 5 était déposée à gauche

du crâne de l'inhumé (fig. 4c)⁶. On situe l'apparition de ce type de récipient vers la fin du 2^e s. av. J.-C.⁷ On mentionnera encore pour les sépultures de cette période, la découverte à environ 160 m à l'est de ce secteur (fig. 3C), d'une inhumation datée par le C14 du Second âge du Fer. Il s'agit d'une tombe secondaire, dégagée en bordure d'un *tumulus* du Bronze final, à proximité de la «Maison du Musée»⁸. L'habitat correspondant à ces différentes sépultures n'a pour l'heure pas été localisé.

Les premiers vestiges du «vicus»

Le 1^{er} état de Chavannes 11

La nécropole susmentionnée laissa la place à des vestiges de constructions, dont seuls les trois premiers états entrent dans le cadre chronologique du présent article, puisqu'ils se succédèrent entre le milieu du 1^{er} s. av. J.-C. environ et le changement d'ère. Le premier état comprend principalement deux ensembles de poutres disposées orthogonalement les unes par rapport aux autres (fig. 5A, B)⁹. Le mobilier issu de leur comblement permet de les dater vers le milieu du 1^{er} s. av. J.-C. Par analogie structurelle, trois autres réseaux de traces de poutres (fig. 5C, D, E) ont été attribués à cette première occupation. L'interprétation de ces vestiges est assez malaisée. La littérature renvoie soit à des parallèles plus anciens (habitats avec planchers, fig. 6A), soit plus récents (entrepôts, fig. 6D), ou encore à des constructions de nature militaire (remparts de type *murus gallicus* ou portes de remparts, fig. 6C, voire à des *horrea* en bois de certains camps romains, fig. 6B)¹⁰.

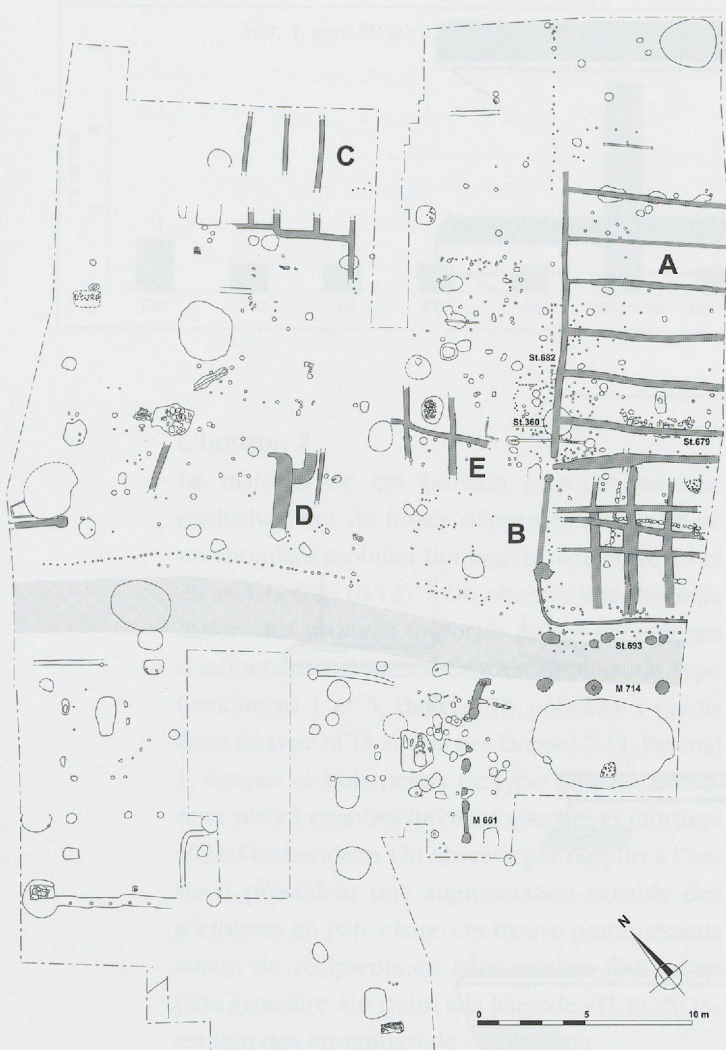


Fig. 5: Plan des vestiges de l'état 1 de Chavannes 11, milieu du 1^{er} s. av. J.-C. environ. (Dessin: E. Souter, Archeodunum SA).

L'horizon 1

Seuls 109 fragments de céramique pour un nombre de récipients estimé à 15 illustrent cet horizon (fig. 7-8)¹¹. De ce fait, il convient de ne pas surinterpréter ces données. On remarquera seulement que les plats à engobe interne comptabilisent, avec deux exemplaires, plus du 13% de l'ensemble du vaisselier et que la majorité des fragments décorés sont ornés d'incisions horizontales au peigne. Ce mode décoratif caractérise à Yverdon un faciès évolué de La Tène finale (LT D2b)¹².

Le 2^e état de Chavannes 11

Dans un second temps, plusieurs alignements de trous de poteau ainsi qu'un habitat délimité par des murs reposant sur des solins en pierres sèches sont aménagés de part et d'autre d'une voie dont le tracé préfigure celui de l'une des principales rues du futur *vicus* (fig. 9). Plusieurs

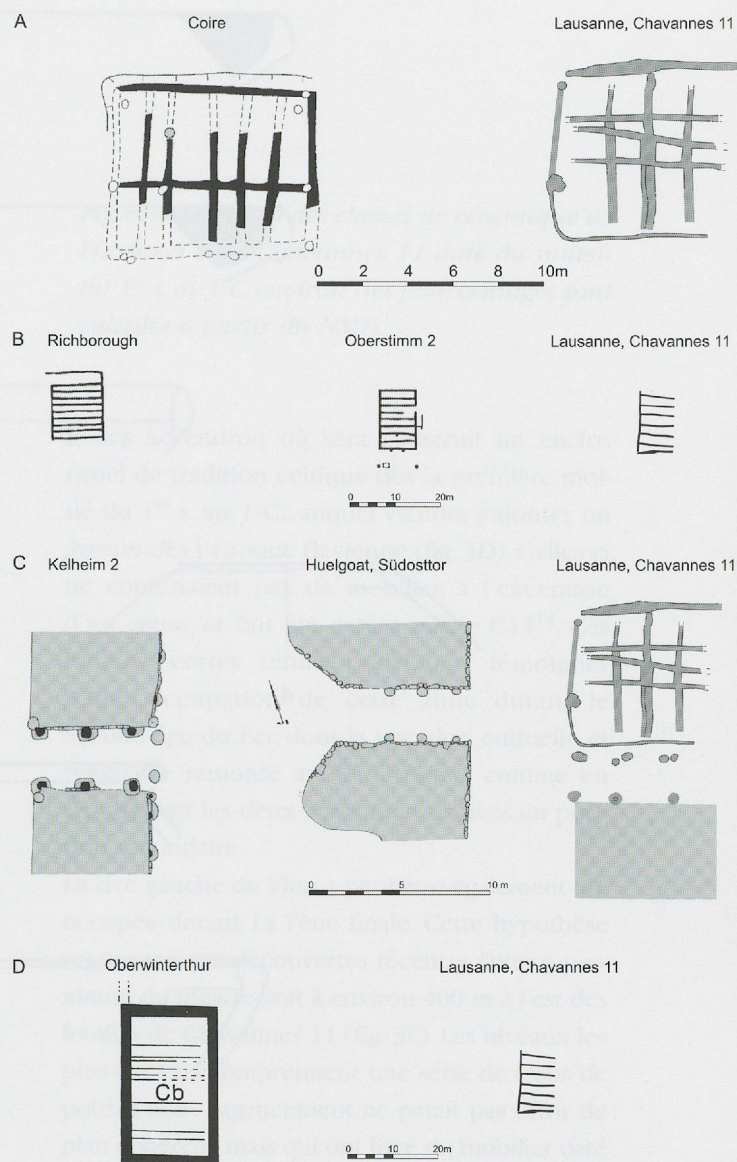


Fig. 6: Parallèles rencontrés pour les structures de l'état 1 de Chavannes 11. A: bâtiment surélevé, Coire, 1^{er} âge du Fer (SPM IV, fig. 65); B: camps militaires (Johnson 1987); C: portes de fortifications du 2^e âge du Fer (van Endert 1987); D: greniers de Vitodurum (Vitodurum 9, Abb. 269).

bâtiments (F, G, K et L) sont construits à l'intérieur d'enclos délimités par des palissades. Il s'agit de constructions de tailles modestes (de 2.50 x 4.50 m à 5.50 x 6.50 m), aux parois en clayonnage directement ancrées dans le sol, telles qu'on en rencontre fréquemment sur les sites du Second âge du Fer, notamment à Villeneuve-St-Germain (Aisne). La maison H (fig. 9) est atypique pour cet état car elle est la seule à être munie de solins de pierres sèches surmontées de sablières basses. Cet habitat est légèrement postérieur aux constructions susmentionnées, mais appartient au même état.

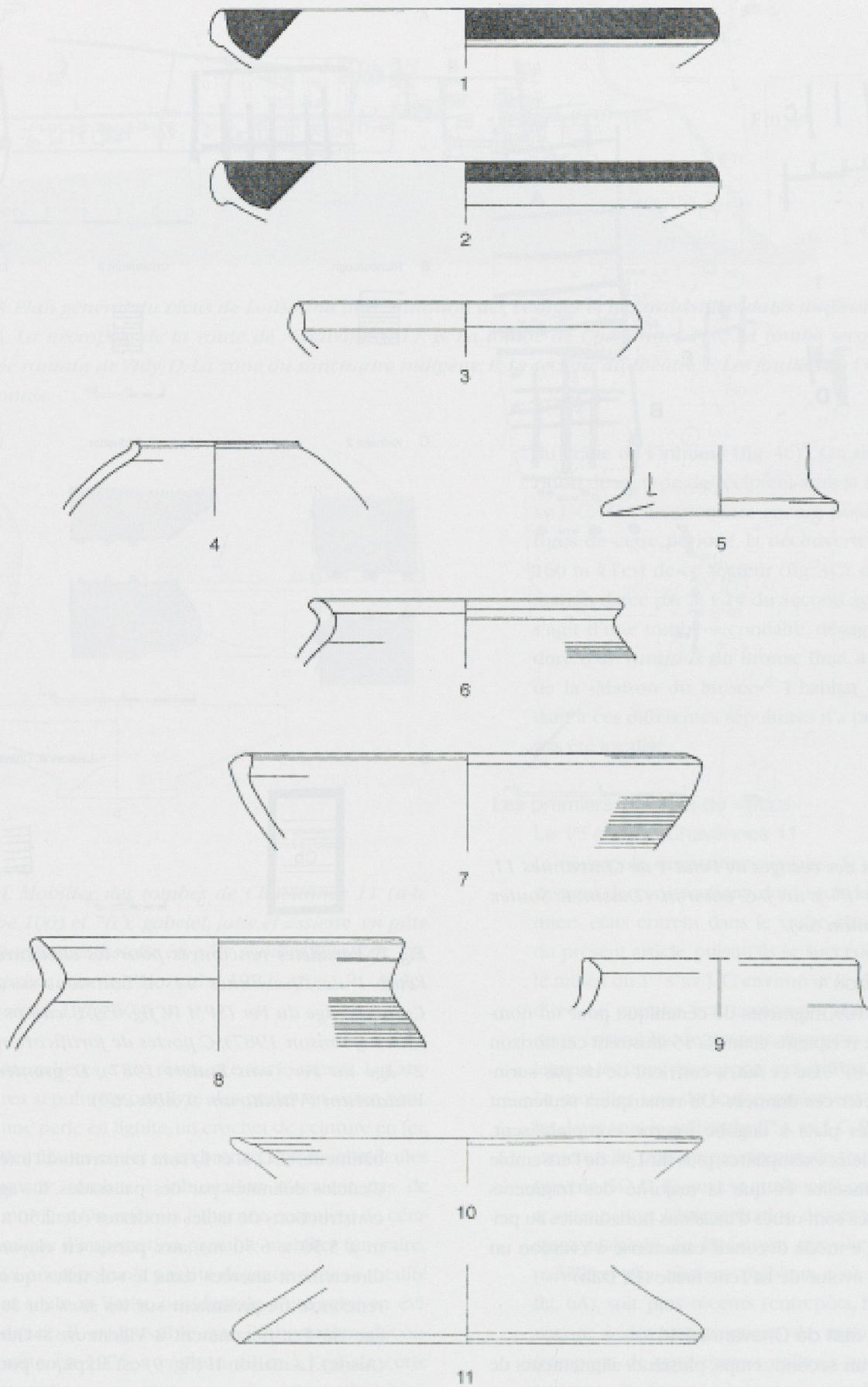


Fig. 7: L'horizon 1 de Chavannes 11 daté du milieu du 1^{er} s. av. J.-C. 1-2: plats à engobe interne rouge; 3: jatte en pâte claire; 4-5: tonnelet et forme haute en pâte sombre fine; 6: pot à courte lèvre déversée en pâte grise; 7-10: pâte sombre grossière; 7: jatte; 8-9 pots à large lèvre déversée; 10: couvercle. Ech. 1 : 3. (D'après Lousonna 9, 177).

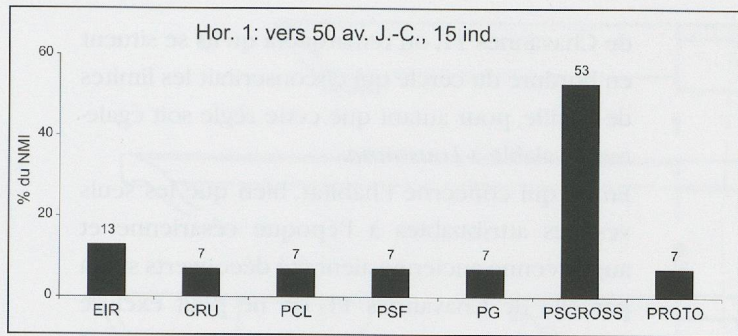


Fig. 8: Répartition des classes de céramique de l'horizon 1 de Chavannes 11 daté du milieu du 1^{er} s. av. J.-C. environ (les pourcentages sont calculés à partir du NMI).

L'horizon 2

Le matériel de cet horizon provient presque exclusivement de fosses dépotoirs, qui ont livré un abondant mobilier homogène daté entre 40 et 20 av. J.-C. (fig. 10-12)¹³. On observe une diversification des produits importés et des céramiques d'influences méditerranéennes: sigillées de type Goudineau 1 et 5, Haltern 1b, gobelets à parois fines de type ACO, amphores Dressel 7-11, Pascual 1, coupes et bols peints de type Roanne, nombreux plats à engobes internes, cruches et mortiers à bord en bandeau. On observe par rapport à l'horizon précédent une augmentation notable des récipients en pâte claire. On trouve pratiquement autant de récipients en pâte sombre fine qu'en pâte grossière. Un potin à la légende «TURONOS» est issu des ensembles de cet horizon.

L'état 3 de Chavannes 11

À la fin du 1^{er} s. av. J.-C. ce secteur est entièrement réaménagé: la voie est notablement élargie puisqu'elle passe de 4.50 m à 12-13 m (fig. 13). Ce changement manifeste sans doute l'une des premières étapes d'un nouvel urbanisme qui a probablement affecté l'ensemble de l'agglomération. Les habitats de l'état 3 ont malheureusement été perturbés, et ce dès l'époque romaine. De cette troisième occupation, il subsiste des fonds de structures (sablères, trous de poteau) délimitant des habitats, mais également des ateliers métallurgiques. On relèvera que le mauvais état de conservation des vestiges de cette occupation ne permet pas d'assurer que la formation du parcellaire a eu lieu avant la fin du 1^{er} s. av. J.-C.

Les autres interventions

D'autres lieux du site de *Lousonna* ont probablement été occupés durant le premier siècle avant notre ère, notamment la zone culturelle à l'ouest du *vicus*. En 1985 furent découvertes plusieurs

fosses à l'endroit où sera construit un enclos rituel de tradition celtique dès la première moitié du 1^{er} s. ap. J.-C., auquel viendra s'ajouter un *fanum* dès l'époque flavienne (fig. 3D). Celles-ci ne contenaient pas de mobilier, à l'exception d'un crâne, et ont été datées par le C14¹⁴. Ces indices, certes ténus, pourraient témoigner d'une occupation de cette zone durant le Second âge du Fer, dont la vocation culturelle et religieuse remonte au Néolithique, comme en témoignent les deux menhirs retrouvés en position secondaire.

La rive gauche du Flon a peut-être également été occupée durant La Tène finale. Cette hypothèse repose sur des découvertes récentes faites à proximité du théâtre, soit à environ 400 m à l'est des fouilles de Chavannes 11 (fig. 3E). Les niveaux les plus anciens comprennent une série de trous de poteau dont l'agencement ne paraît pas offrir de plan cohérent, mais qui ont livré du mobilier daté de La Tène finale, dont un potin «à la grosse tête» et des fragments d'amphores de type Dressel 1¹⁵. Il ne s'agit pas de l'unique attestation de cette période dans cette zone. Les fouilles occasionnées par l'Exposition nationale de 1964, conduites par M. Sitterding (fig. 3F), ont déjà livré une monnaie similaire, mais d'un type légèrement plus ancien, ainsi qu'une fibule à collerette datée de la seconde partie de La Tène finale¹⁶. Malheureusement ces objets ne peuvent être rattachés à un contexte stratigraphique précis.

Conclusion provisoire

La présence d'une nécropole au 2^e s. av. J.-C. sur les rives du lac induit l'existence d'un habitat contemporain. Pour l'heure, force est de reconnaître que ces traces n'ont pas été repérées ou du moins reconnues comme telles lors des nombreuses interventions archéologiques qu'a connues le site de *Lousonna*. Toutefois quelques indices, dont la limite occidentale de la nécropole

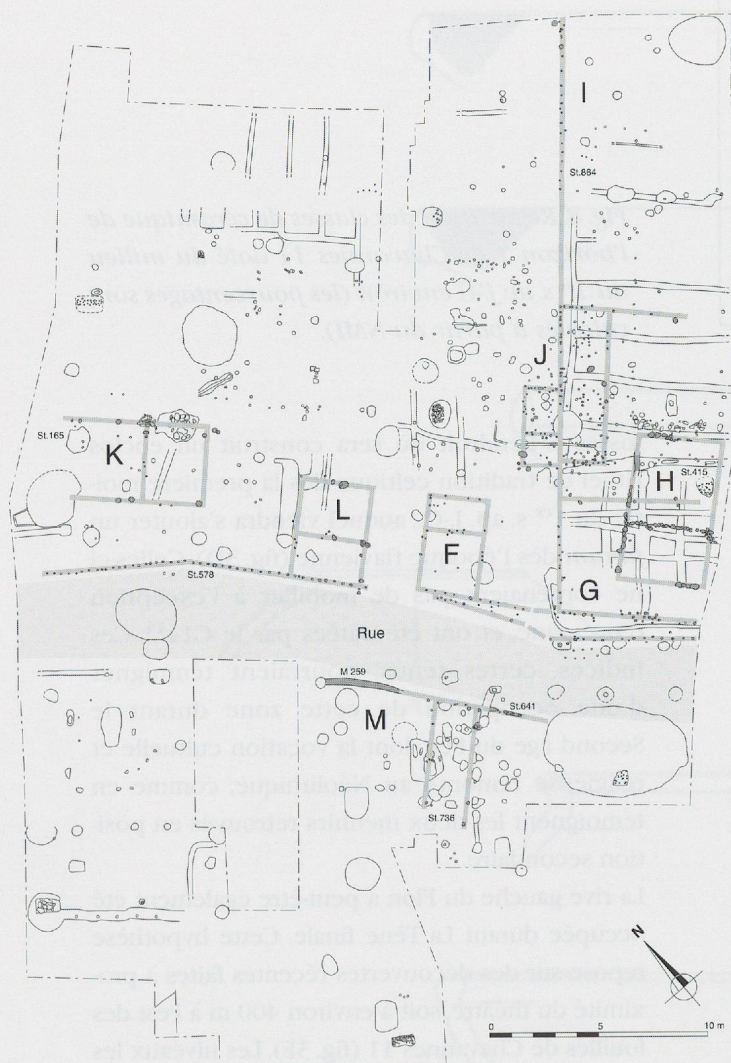


Fig. 9: Plan des vestiges de l'état 2 de Chavannes 11, daté vers 40-20 av. J.-C.

de Chavannes 11, la situation de la tombe de la «Maison du Musée» nous incite à le circonscrire entre la colline du Bois-de-Vaud et le lac Léman, au sud-ouest de la parcelle de Chavannes 11 (fig. 14). Un autre argument pourrait être fourni par la situation des plus anciennes officines de potiers de *Lousonna*¹⁷. On rappellera que les ateliers se situent souvent, au début de l'époque romaine, en bordure de l'espace habité, pour des raisons évidentes de sécurité. Ce cas de figure se rencontre notamment à Avenches, Yverdon-les-Bains et Augst pour ne citer que les agglomérations les plus proches et les mieux documentées¹⁸. L'atelier du Forum, qui comme son nom l'indique, se trouve en bordure occidentale de la basilique (fig. 14D), alors que les ratés de cuisson de l'atelier Berna ont été recueillis suite à des travaux réalisés sans surveillance archéologique en 1959 au nord de l'agglomération (fig. 14E). En observant la situation de ces deux dépôts par rapport aux vestiges

de Chavannes 11, on remarquera qu'ils se situent en bordure du cercle qui circonscrirait les limites de la ville, pour autant que cette règle soit également valable à *Lousonna*.

En ce qui concerne l'habitat, bien que les seuls vestiges attribuables à l'époque césarienne et augustéenne ancienne aient été découverts sur la parcelle de Chavannes 11, on ne peut exclure pour autant que d'autres endroits du site aient été occupés durant cette période. En effet, on relèvera que les travaux archéologiques n'ont pas systématiquement atteint les premières occupations du *vicus*. Une partie d'entre eux se sont arrêtés sur les niveaux maçonnés, notamment les fouilles menées en prévision de la construction de l'autoroute Lausanne-Genève, qui en sept mois à peine devaient libérer une bande de terrain longue de 800 m! La mise en évidence des vestiges extrêmement ténus des premiers états de Chavannes 11 n'a pu être obtenue qu'au prix d'une fouille développée en plan, entreprise sur de grandes surfaces. Si le choix s'était porté sur des sondages stratigraphiques, comme cela a été le cas en de nombreux points du *vicus*, il est certain que la seule lecture des coupes aurait difficilement permis d'envisager la nature des occupations. Pour terminer, on insistera sur le fait que les dernières recherches menées à *Lousonna*, ainsi qu'à Avenches (également présentées dans cet ouvrage) montrent que le site fut occupé au moins dès le 2^e s. av. J.-C. En conséquence le terme de fondation gallo-romaine *ex nibilo* ne peut plus guère être utilisé pour ces deux agglomérations, qui connurent un développement spectaculaire dès le début de l'époque romaine et dont les fondements sont helvètes, peut-être à caractère cultuel ou funéraire dans le cas d'Avenches¹⁹, alors que la situation géographique de *Lousonna* tendrait à mettre en exergue dès son origine sa vocation commerciale. On relèvera à ce propos que la corporation des Nautes du lac Léman choisit de s'y établir, probablement dès le premier siècle de notre ère²⁰.

Fouilles de Chavannes 11: Sylvie Berti Rossi, Catherine May Castella, Patrick Moinat, MHA VD.

Elaboration de l'habitat en terre et bois de Chavannes 11: Sylvie Berti Rossi.

Elaboration de la nécropole de La Tène Finale: Patrick Moinat. Les figures sont tirées du volume *Lousonna 8* (CAR, à paraître). Dessins: E. Souter, Archeodunum SA.

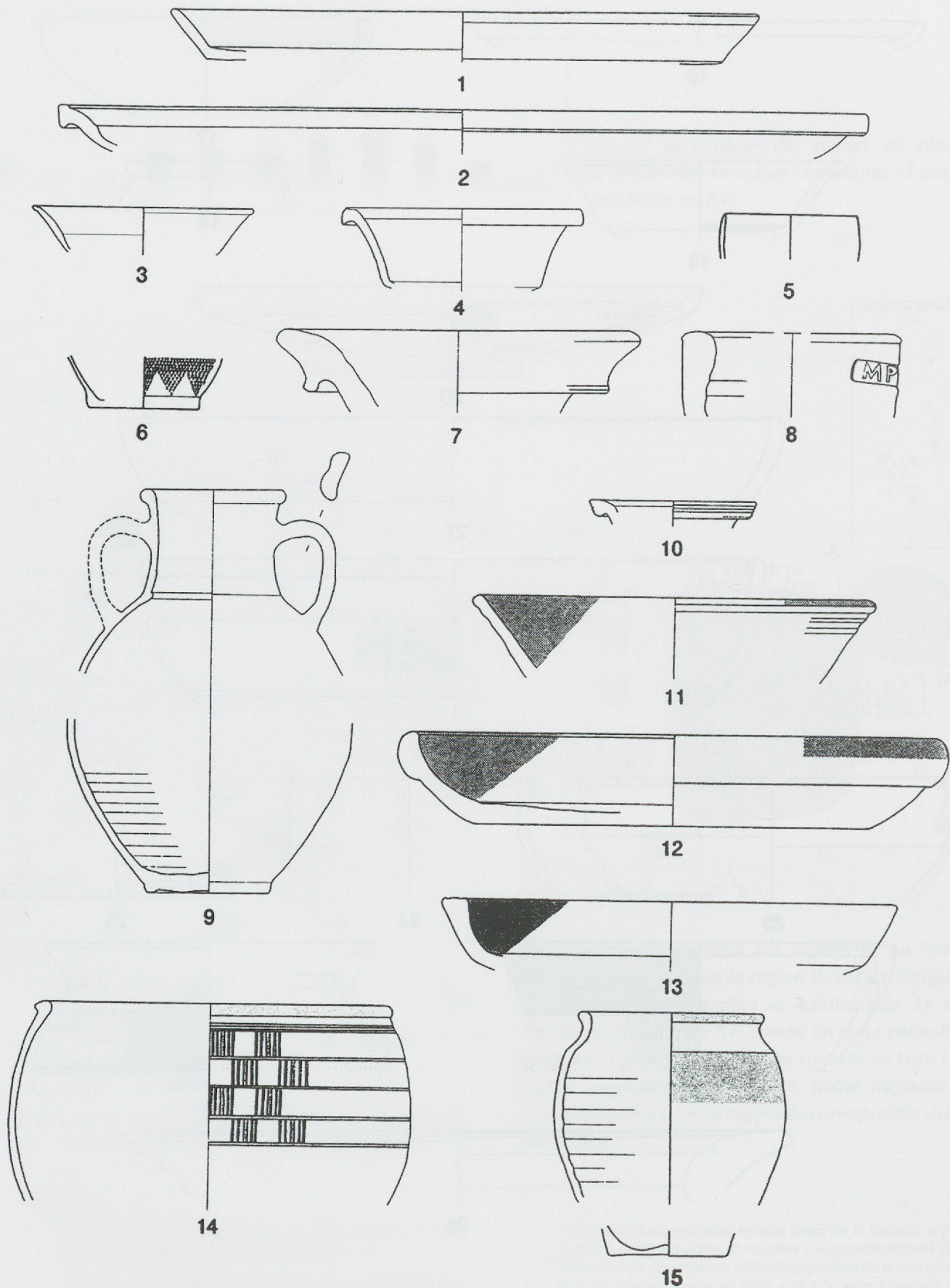


Fig. 10: Sélection d'une partie du mobilier céramique représentatif de l'horizon 2 de Chavannes 11, daté vers 40-20 av. J.-C. 1-4: sigillée; 5-6: parois fines; 7-8: amphores; 9-10: cruche; 11-13: plat à engobe interne rouge; 14-15: peinte. Ech. 1:3, sauf 5-6, éch. 1:2. (D'après Lousonna 9, 179-191).

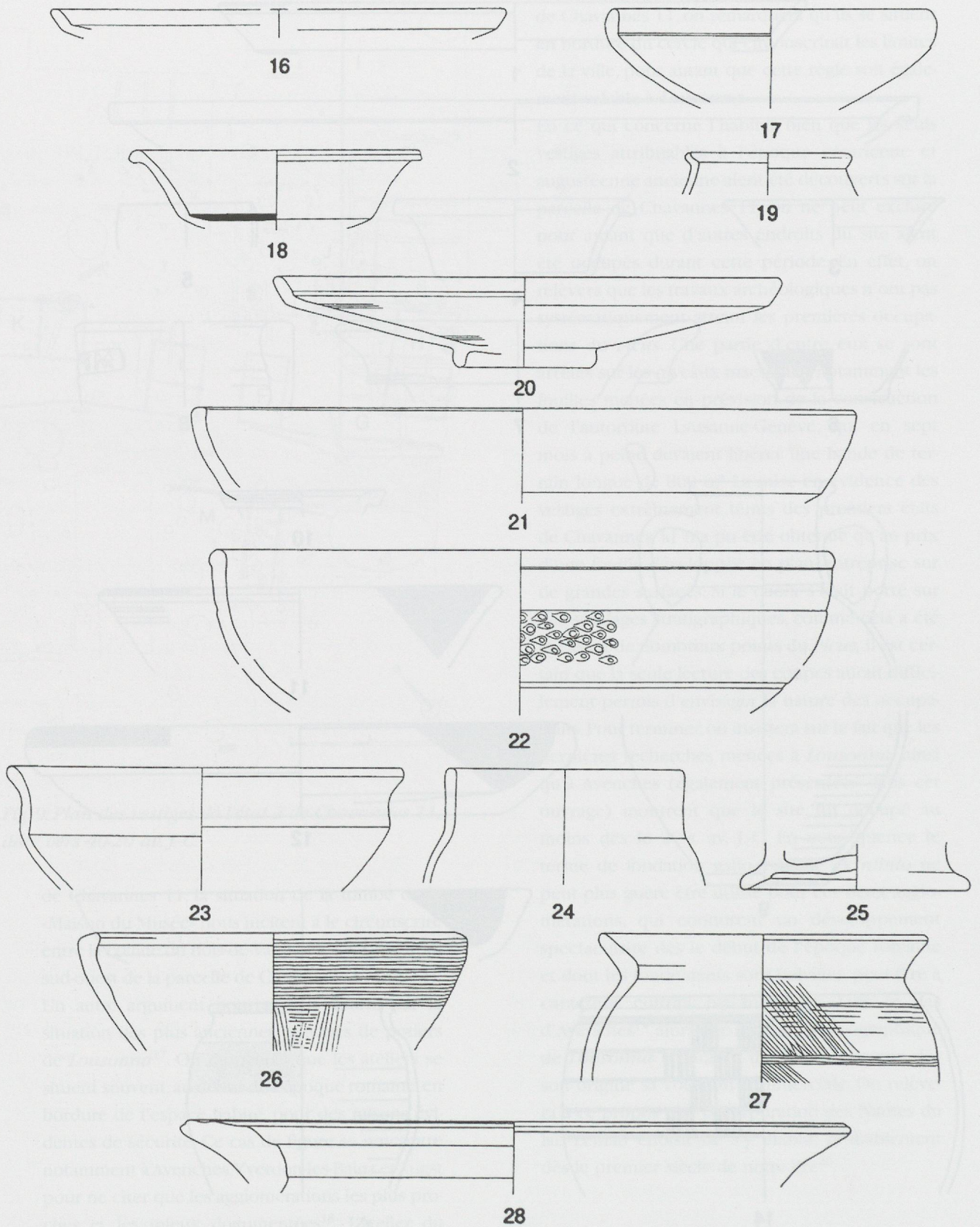


Fig. 11: Sélection d'une partie du mobilier céramique représentatif de l'horizon 2 de Chavannes 11, daté vers 40-20 av. J.-C. (suite). 16-19: pâte claire; 20-25: pâte grise fine; 26-28: pâte grise. Ech. 1:3.

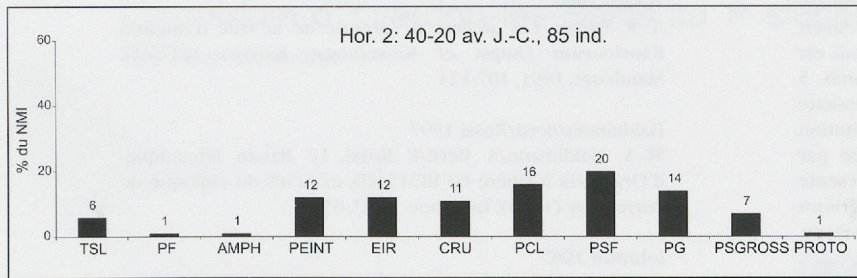


Fig. 12: Répartition des classes de céramique de l'horizon 2 de Chavannes 11 daté vers 40-20 av. J.-C.

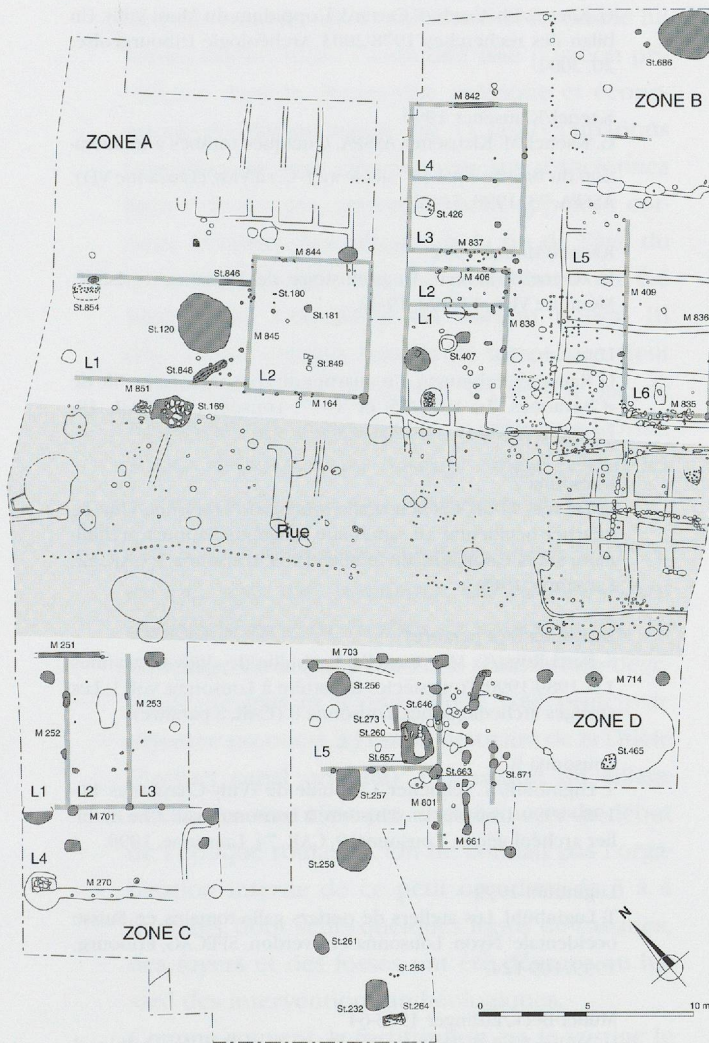


Fig. 13: Plan des vestiges du quartier de Chavannes 11 à l'état 3, daté entre -10/1 et 10/20 ap. J.-C.

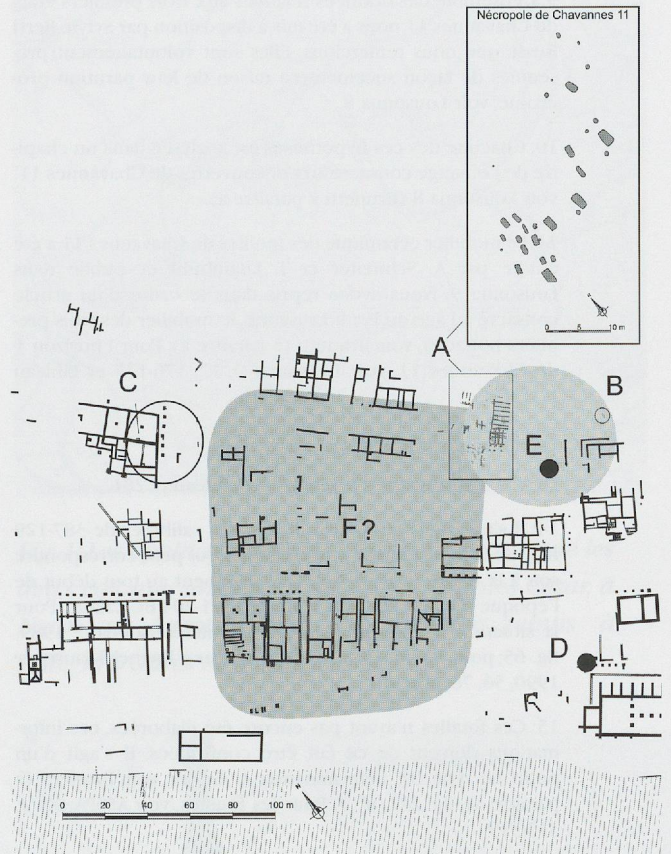


Fig. 14: Plan de situation des tombes de La Tène finale découvertes dans la région de Vidy. A. vestiges de Chavannes 11 (tombes et habitat état 1); B. Tombe de Chavannes 7; C. Tombe ou zone culturelle supposée à proximité du Musée romain de Vidy; D. Atelier augustéen du Forum; E. Atelier augustéen Berna; F. Zone d'habitat supposée correspondre aux sépultures.

Notes

- 1: Pour un aperçu du vicus gallo-romain de Lousonna, se référer à Pichard Sardet/Berti/May Castella 1993.
- 2: Nous tenons à remercier chaleureusement Patrick Moinat de nous avoir permis d'utiliser les données en partie inédites de la nécropole de Chavannes 11.
- 3: Kaencl/Moinat 1992, 28-32.
- 4: Morel/Meylan Krause/Castella, ce volume, fig. 16; Müller-Beck/Ettlinger 1963-64, Abb. 5, 1-3.

5: Il convient de souligner qu'une partie de la parcelle séparant ces deux «groupes» de tombes a malheureusement été détruite sans surveillance archéologique lors de la construction du «Garage Berna» en 1959, voir à ce sujet Lousonna 3, 7. Pour la description de la tombe elle-même se référer à Lousonna 3, 70-71.

6: Le crâne ainsi qu'une partie du bras et de la jambe droite ont été emportés lors de la découverte fortuite de la tombe, voir Lousonna 3, 70.

7: L'assiette de Chavannes 7 présente, d'un point de vue formel, un stade intermédiaire entre un exemplaire découvert sur l'*oppidum* du Mont Vully, dont le bord, plus arrondi, est morphologiquement plus proche des véritables Lamb. 5 (Kaenel/Curdy/Carrard 2004, n° 5, LT D1b) et une assiette découverte à Yverdon dans un ensemble dont la constitution est antérieure à la construction du rempart, datée par dendrochronologie vers 80 av. J.-C. Cette dernière présente un bord oblique plus développé, deux critères caractérisant la forme Lamb. 5/7, (Brunetti à paraître b), n° 291, 100-80 av. J.-C.

8: Moinat/Berti 1996, Le site du «Musée romain» à Vidy (Lausanne, VD). Rapport final. Intervention 1992. Déposé au MHA VD, août 1996, 11 et 23-26.

9: L'ensemble des données relatives aux trois premiers états de Chavannes 11 nous a été mis à disposition par Sylvie Berti Rossi, que nous remercions. Elles sont volontairement présentées de façon succincte en raison de leur parution prochaine, voir Lousonna 8.

10: Chacune de ces hypothèses est analysée dans un chapitre de l'ouvrage consacré aux découvertes de Chavannes 11, voir Lousonna 8 (Brunetti à paraître a).

11: Le mobilier céramique des fouilles de Chavannes 11 a été étudié par A. Schneiter et T. Luginbühl et publié dans Lousonna 9. Nous avons repris dans le cadre d'un article consacré à l'âge du Fer à Lausanne, le mobilier des trois premiers horizons, voir Brunetti (à paraître a). Pour l'horizon 1 de Chavannes 11, voir Lousonna 9, 17, 176-177 et tableau p. 281.

12: Brunetti (à paraître b).

13: Voir Lousonna 9, 17, 178-191 et tableau p. 281.

14: Il s'agit de la structures 203 (dates calibrées de 387-129 BC), de la fosse 10 (337-4 BC, datation qui peut correspondre soit à la fin de La Tène ou éventuellement au tout début de l'époque romaine) et de la fosse 13 (391-204 BC, crâne). Pour la situation de ces aménagements voir Lousonna 7 1989, fig. 65; pour les datations C14, se référer à Kaenel/Klausener 1990, 56, 78, note 6.

15: Ces fouilles n'ayant pas encore été élaborées, ces informations doivent de ce fait être confirmées. Il s'agit d'un potin de type B1, détermination A. Geiser, voir Brunetti (à paraître a), fig. 271, n° 4. Pour les fouilles, voir ASSPA 2002, 317-319.

16: Ce potin appartient à la série A.8.1, dont les émissions sont datées de la première partie de La Tène finale (LT D1), détermination A. Geiser, voir Brunetti (à paraître a), fig. 271, n° 1; pour la fibule se référer à fig. 272, n° 4.

17: Elles sont datées de l'époque augustéenne; pour la bibliographie, voir Luginbühl 1999.

18: Voir Luginbühl 1999 et Furger 1990.

19: Voir Morel/Meylan Krause/Castella, ce volume, p. 29.

20: Pichard Sardet/Berti/May Castella 1993, 26-27.

Furger 1990

A. R. Furger, Les ateliers de poterie de la ville d'Augusta Rauricorum (Augst et Kaiseraugst, Suisse). SFECAG, Mandeure, 1991, 107-124.

Haldimann/Berti/Rossi 1997

M.-A. Haldimann/S. Berti/E. Rossi, Le Bassin lémanique, d'Orgétoix à Tibère 60 BC-15 AD, in: Actes du colloque de Porrentruy (1995). Lausanne, 1997, 65-76.

Johnson 1987

A. Johnson, Römische Kastelle des 1. und 2. Jahrhunderts n. Chr. in Britannien und in den germanischen Provinzen des Römerreiches. Mainz, 1987.

Kaenel/Curdy/Carrard 2004

G. Kaenel/Ph. Curdy/E. Carrard, L'oppidum du Mont Vully, Un bilan des recherches 1978-2003. Archéologie fribourgeoise, 20, 2004.

Kaenel/Klausener 1990

G. Kaenel/M. Klausener, ASSPA, Quelques tombes à incinération du Bronze final (X^e siècle av. J.-C.) à Vidy (Lausanne VD). ASSPA, 73, 1990, 51-82.

Kaenel/Moinat 1992

G. Kaenel/P. Moinat, La préhistoire de Lausanne revisitée. Mémoire Vive, 1/1992, 19-32.

Lousonna 3

G. Kaenel/S. Fehlmann, Un quartier de Lousonna. La fouille de «Chavannes 7», 1974/75 et 1977. Lousonna, 3, CAR, 19, Lausanne, 1980.

Lousonna 7

D. Paunier et al., Le vicus gallo-romain de Lousonna-Vidy. Le quartier occidental. Le sanctuaire indigène. Rapport préliminaire sur la campagne de fouilles 1985. Lousonna 7, CAR, 42, Lausanne, 1989.

Lousonna 8 (à paraître)

S. Berti Rossi/C. May Castella, La fouille de «Vidy-Chavannes 11» 1989-1990. Trois siècles d'histoire à Lousonna. vol. 1: Les vestiges archéologiques. Lousonna 8 (CAR, à paraître).

Lousonna 9

T. Luginbühl/A. Schneiter, La fouille de «Vidy-Chavannes 11» 1989-1990. Trois siècles d'histoire à Lousonna. vol. 2: Le mobilier archéologique. Lousonna, 9, CAR, 74, Lausanne, 1999.

Luginbühl 1999

T. Luginbühl, Les ateliers de potiers gallo-romains en Suisse occidentale: Nyon, Lousonna et Yverdon. SFECAG, Fribourg, 1999, 109-124.

Müller-Beck/Ettlinger 1963-64

H. Müller-Beck/E. Ettlinger, Die Besiedlung der Engehälsinsel in Bern auf Grund des Kenntnisstandes von Februar des Jahres 1962. Berichte der Römisch-Germanischen Kommission, 43-44, 1963-1964, 107-153.

Pichard Sardet/Berti/May Castella 1993

N. Pichard Sardet/S. Berti/C. May Castella, Lousonna, la ville gallo-romaine et le musée. Guides archéologiques de la Suisse, 27, Lausanne, 1993.

Van Endert 1987

O.D. Van Endert, Das Osttor des oppidums von Manching. Die Ausgrabungen in Manching, 10, Wiesbaden, 1987.

Vitodurum 9

Ausgrabungen auf dem Kirchhügel und im Nordosten des Vicus 1988-1998, Vitodurum 9, Monographie der Kantonsarchäologie, 35, Zürich, 2001.

Bibliographie

Brunetti (à paraître a)

C. Brunetti, Synthèse sur les occupations du 1^{er} s. av. J.-C. à Lausanne: les sites de la Cité et de Lousonna, in: Lousonna, 8 (CAR, à paraître).

Brunetti (à paraître b)

C. Brunetti, Recherches sur la période de La Tène finale en Suisse occidentale: l'apport des fouilles de la rue des Philosophes à Yverdon-les-Bains, fouilles 1990-1994 (CAR, à paraître).