

Zeitschrift: Cahiers d'archéologie romande
Herausgeber: Bibliothèque Historique Vaudoise
Band: 184 (2020)

Artikel: Romainmôtier: mille ans de monachisme : résultats des recherches archéologiques entre 1971 et 2006. Volume 2, Catalogues des structures et des objets de fouille

Autor: Joguin Regelin, Michelle

Anhang: Annexes

DOI: <https://doi.org/10.5169/seals-1052843>

Nutzungsbedingungen

Die ETH-Bibliothek ist die Anbieterin der digitalisierten Zeitschriften. Sie besitzt keine Urheberrechte an den Zeitschriften und ist nicht verantwortlich für deren Inhalte. Die Rechte liegen in der Regel bei den Herausgebern beziehungsweise den externen Rechteinhabern. [Siehe Rechtliche Hinweise.](#)

Conditions d'utilisation

L'ETH Library est le fournisseur des revues numérisées. Elle ne détient aucun droit d'auteur sur les revues et n'est pas responsable de leur contenu. En règle générale, les droits sont détenus par les éditeurs ou les détenteurs de droits externes. [Voir Informations légales.](#)

Terms of use

The ETH Library is the provider of the digitised journals. It does not own any copyrights to the journals and is not responsible for their content. The rights usually lie with the publishers or the external rights holders. [See Legal notice.](#)

Download PDF: 15.03.2025

ETH-Bibliothek Zürich, E-Periodica, <https://www.e-periodica.ch>

Annexes

Annexe 1. Objets de fouille d'intérêt général retrouvés dans les couches des périodes bernoise et cantonale ou en dehors des zones stratigraphiquement bien définies (choix non exhaustif)

Michelle JOGUIN REGELIN

<i>Maison des Moines, 1972, 1986 et 1999</i>			
N° de catalogue	N° d'inventaire	Objet	Datation typologique
<i>Zone mal définie de la couche de nivellement 323b (lieux d'activités artisanales et démolition des bâtiments à poteaux et à colombages, II/1 et II/2, au sud-est; fig. 110b)</i>			
578	RO72/17343-1, 3	Planche 1, pp. 506-508. 2 fragm. de tuile plate de type <i>tegula</i> . Céramique, type A. Ép. rebord 2,8-3,2 cm, haut. rebord 5,4 cm, ép. corps plat 1,8-2,4 cm.	Époque gallo-romaine
<i>Couche de nivellement 158a/158b/166a/166b/584 (période bernoise; fig. 173, 174a; n'apparaît sur aucun plan publié, mais pour sa localisation, voir fig. 4c)</i>			
579	RO86/21501-14	Planche 4, p. 513. 2 fragm. de pot de poêle de type «gobelet». Céramique, pâte gris-saumon. Fragm. de fond et amorce de panse, reste d'argile. Ép. fond 0,7-0,8 cm, diam fond 10,5 cm, ép. panse 0,5-0,6 cm.	XIV ^e /XV ^e s.
<i>Zone mal définie de la couche de nivellement 322b/322c/346 du bâtiment conventuel oriental (VI/S; période romane; fig. 173a, 174b; n'apparaît sur aucun plan publié, mais pour sa localisation, voir fig. 171a)</i>			
580	RO86/21514-3	Planche 3, p. 511. Récipient en céramique, pot. Pâte grise. 1 fragm. de bord à col court et lèvre arrondie, pendante vers l'ext. Diam. 13 cm, ép. panse 0,7 cm, ép. bord 1,0 cm, larg. bord 2 cm.	XII ^e /XIII ^e s. (HORRY 2006, 363-406, fig. 186, 389, n° 14)
581	RO86/21514-16	Planche 3, p. 509. Récipient en céramique oule. Pâte grise. 1 fragm. de bord et de panse fine, tourné, lèvre en bandeau. Diam. 12 cm, ép. panse 0,35 cm, ép. bord 0,5 cm, haut. bandeau 1,4 cm, ép. bandeau 0,5 cm.	VI ^e /VII ^e s. (JOGUIN 1992, pl. 16, n° 1825d) VII ^e /VIII ^e s. (HORRY 2000, fig. 5, n° 28 (ollae 2 ^e génération))
582	RO86/21514-27	Planche 3, p. 511. Récipient en céramique de forme indéterminée (pot ?). Pâte orange-saumon. 1 fragm. de bord et amorce de panse, lèvre envasée arrondie formant une collerette ext., traces de tournage sur les deux surfaces; décor de grille gratté. Diam. 12 cm, ép. 0,5 cm.	Fin IX ^e - 1 ^{ère} moitié X ^e s. (?) (éventuellement HINCKER 2006, fig. 18, n° 4 et fig. 20 n° 10)
583	RO86/21514-10	1 fragm. de tuile plate de type <i>tegula</i> . Céramique, type C1 (voir pp. 506-508). Ép. rebord 2,1 cm.	Haut Moyen Âge
584	RO86/21514-7	Planche 5, p. 515. 1 fragm. de tuyau. Céramique, pâte rouge. Fragm. de manchette. Ép. tuyau 1,7 cm, ép. manchette 1,7-2 cm.	Époque indéterminée (selon la situation archéologique: époque gallo-romaine-bas Moyen Âge; au sujet des tuyaux du bas Moyen Âge, voir WILD 1992)
585	RO86/21514-8	Planche 5, p. 515. 1 fragm. de tuyau. Céramique, pâte rouge-orange. Fragm. de manchette et tuyau, manchette formée d'un bord de 4,2 cm de haut. et d'un anneau saillant à section anguleuse. Surface int. sablée, surface ext. lissée. Ép. tuyau 1,5 cm, diam. tuyau 13 cm, ép. bord 1,1 cm, diam. bord 12 cm, ép. manchette 2,3 cm, diam. manchette 15 cm.	Époque indéterminée (selon la situation archéologique: époque gallo-romaine-bas Moyen Âge; au sujet des tuyaux du bas Moyen Âge, voir WILD 1992)
<i>Le Passage de la Petite Cure: fouilles entre le transept de l'église et la Maison des Moines, 1986</i>			
N° de catalogue	N° d'inventaire	Objet	Datation typologique
<i>Couche de sable 568 sur les vestiges du bâtiment à colombages (I/4) à l'est, de la période gallo-romain (période indéterminée; n'apparaît sur aucune stratigraphie ni aucun plan publiés, mais pour sa localisation, voir fig. 109)</i>			
586	RO86/21538-1	Récipient en verre, coupe. Verre transparent légèrement turquoise avec petites bulles d'air. 1 fragm. de bord évasé avec lèvre épaisse arrondie, panse évasée. Ép. 0,15 cm, ép. bord 0,25 cm, diam. env. 7,5 cm.	Époque gallo-romaine

Secteur de la galerie nord de l'ancien cloître, 1987			
N° de catalogue	N° d'inventaire	Objet	Datation typologique
<i>Couche étalée sur le remblai de la fosse 610 (période indéterminée; n'apparaît sur aucune stratigraphie ni aucun plan publiés, mais pour sa localisation, voir fig. 109)</i>			
587	RO87/21572-8	Récipient en céramique de forme indéterminée. Pâte gris-saumon, micacée. 1 fragm. de panse. Surface int. avec traces de tournage. Ép. 0,6 cm.	XI ^e /XII ^e s.
Maison de l'ARC, 1987			
N° de catalogue	N° d'inventaire	Objet	Datation typologique
<i>Non stratifié</i>			
588	RO87/21591-2	Planche 3, p. 512. Récipient en céramique de forme indéterminée, vase ou pichet (produit importé). Pâte gris-beige. 1 fragm. de bord avec lèvre confondue, sans inflexion, avec épaissement interne. Les deux surfaces vernissées, glaçure verte tachetée. Ép. 0,2-0,5 cm. Voir pour un fragm. similaire: n° de catalogue 297 (p. 435).	Fin XIV ^e /XV ^e s. Le fragment est trop petit pour se prononcer sur sa provenance de manière sûre. Malgré tout, il fait penser aux productions marseillaises qui ont fourni des céramiques décorées de motifs bruns et verts sur fond crème dès le XIII ^e siècle, mais la qualité de la pâte pourrait faire pencher son identification vers les productions saintongeaises de la fin du XIV ^e -XV ^e siècles (<i>Marseille, les ateliers de potiers du XIII^e siècle et le quartier de Sainte-Barbe (V^e-XVII^e siècle)</i> ; HUGONOT 2002).
Secteur nord-ouest de l'ancien cloître, 1988			
N° de catalogue	N° d'inventaire	Objet	Datation typologique
<i>Couche de nivellement 716/720/721/780/1803/1810 (période bernoise; fig. 191; n'apparaît sur aucun plan publié)</i>			
589	RO88/21628-12	Récipient en céramique de forme indéterminée (pichet ?). Pâte rouge-saumon à cœur gris foncé, à dégraissant sablonneux. 1 fragm. d'anse de section ovale et aplatie. Ép. anse 1,5 cm.	Époque préhistorique (?)
Secteur sud-ouest de l'ancien cloître, 1989			
N° de catalogue	N° d'inventaire	Objet	Datation typologique
<i>Remblai de la fosse d'arrachement du canal d'adduction 822b menant à la fontaine 1917 du cloître gothique (période cantonale; n'apparaît sur aucune stratigraphie ni aucun plan publiés, mais pour sa localisation, voir fig. 217)</i>			
590	RO89/21670-4, 5	Planche 3, p. 511. Récipient en céramique, pot. Pâte beige-brun. 4 fragm. d'épaulement et de panse, l'un décoré à la roulette. Ép. 0,5 cm.	X ^e -XII ^e s.
591	RO89/21670-45	Planche 3, p. 510. Récipient en céramique, pot. Pâte gris-beige à gros dégraissants. 1 fragm. de bord, lèvre évasée arrondie et marquée de deux légères gorges à l'int. et d'une gorge plus profonde à la base, col bombé à l'int. et évasé à l'ext., naissance de la panse globulaire. Diam. 25 cm, ép. 1,7 cm.	Haut Moyen Âge (similarités avec la lèvre d'un pot de Lausen-Bettenach en Suisse; voir MARTI 2000, Taf. 143,3)
<i>Zone mal définie de la couche de compactage et de nivellement 681/735/781/782/830/852/897/903/908/912/913/916/1317 des constructions à poteaux, à l'ouest (période gallo-romaine et haut Moyen Âge; fig. 137a, 191; n'apparaît sur aucun plan publié)</i>			
592	RO89/21672-4	Récipient en céramique, pot. Pâte beige-brun à l'ext., brun gris à l'int. 2 fragm. de panse globulaire. Ép. 1,1 cm.	Époque gallo-romaine-haut Moyen Âge
Le Passage de la Petite Cure: fouilles entre l'église et le jardin de la Petite Cure, 1990			
N° de catalogue	N° d'inventaire	Objet	Datation typologique
<i>Dans le remblai d'une fosse pour conduite moderne</i>			
593	RO90/08218-2	Planche 1, pp. 506-508. 1 fragm. de tuile plate de type <i>tegula</i> . Céramique, type F. Ép. rebord 2,6 cm, haut. rebord 4,5 cm, ép. corps plat 2,3 cm.	Moyen Âge (?)

Secteur sud-est de l'ancien cloître, 1997			
N° de catalogue	N° d'inventaire	Objet	Datation typologique
<i>Couche de nivellement 2104/2105/2106/2107/2115/2211 (période bernoise; fig. 133a, 137b; n'apparaît sur aucun plan publié)</i>			
594	RO97/15602-1	1 fragm. de pierre sculptée. Molasse taillée. Une surface plate et une surface sculptée avec coquille. Il s'agit éventuellement d'une pièce du monument funéraire des sires de Montricher dans la galerie orientale du cloître gothique construite sous le prieur Guillaume de Montricher (1315-1337), les armes de la famille présentant des coquilles et les figures monument étant en molasse (fig. 71).	1 ^{er} tiers du XIV ^e s. (?)
595	RO97/15611-1	Planche 13, p. 522. 1 fragm. de pierre sculptée (chapiteau ? frise ?). Calcaire blanc taillé, badigeon blanc. Décor en léger relief, volute aux arrêtes vives sur un fond légèrement bombé. Surface rougie au feu donnant un aspect rose, application d'un badigeon blanc après l'incendie. Détermination de la fonction pas aisée: volute d'angle non saillant d'un chapiteau corinthien ou élément d'une frise. 13 x 11 cm.	XI ^e s. (?) (VERGNOLLE 1994, 117, fig. 134, 128, fig. 150)
<i>2012a Galerie est: fondations des contreforts du mur bahut 566a/566b/2010/2011/2110 (fig. 133b, 225)</i>			
596	RO97/15615	2 fragm. de pierre sculptée, corniche. Calcaire blanc. Surface ext. ouvragée grossièrement à la laie, surface int. retaillée à la bretture laissant des traces de forme de demi-lune. La moulure dont la surface est rougie au feu est composée d'une doucine en bas et d'un large plat dont les deux tiers de la partie supérieure sont travaillés en fine ressaut. La moulure est finement taillée partiellement couverte de badigeon blanc appliqué sur la surface brûlée. Chronologie: utilisation originale à la période romane, incendie, retravaillé et badigeonné à la période gothique, Haut. env. 9,8 cm, larg. conservée 20 cm, prof. 18 cm, haut. plat 3,5 cm, haut. doucine 6 cm.	2 ^e moitié X ^e /1 ^{ère} moitié XI ^e s.

Annexe 2. Planches des objets de fouille (planches 1-14)

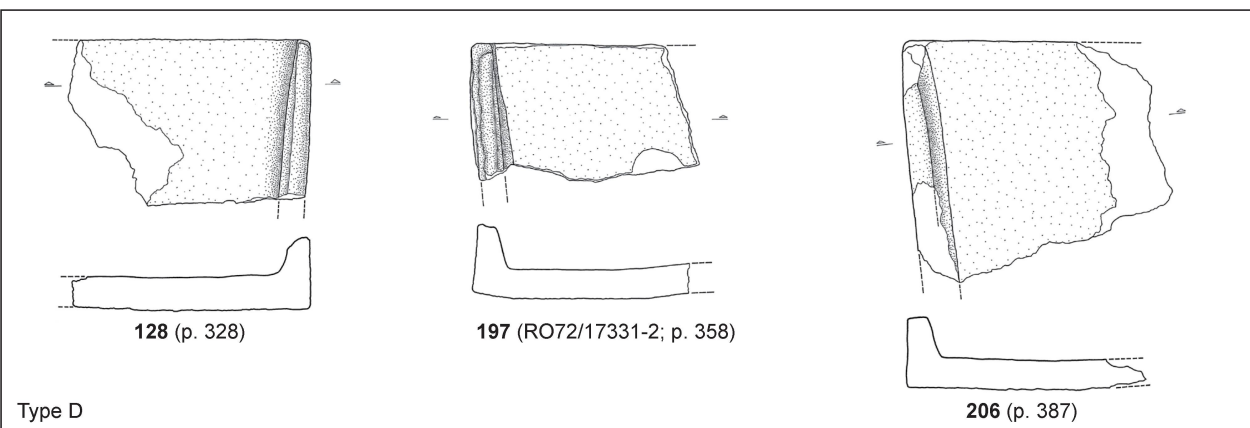
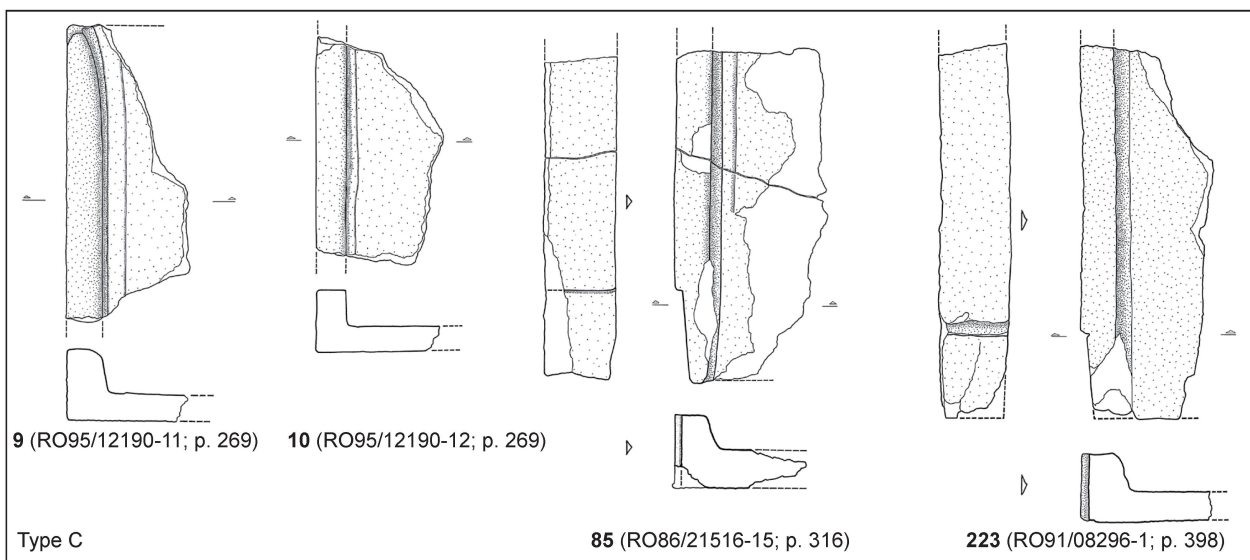
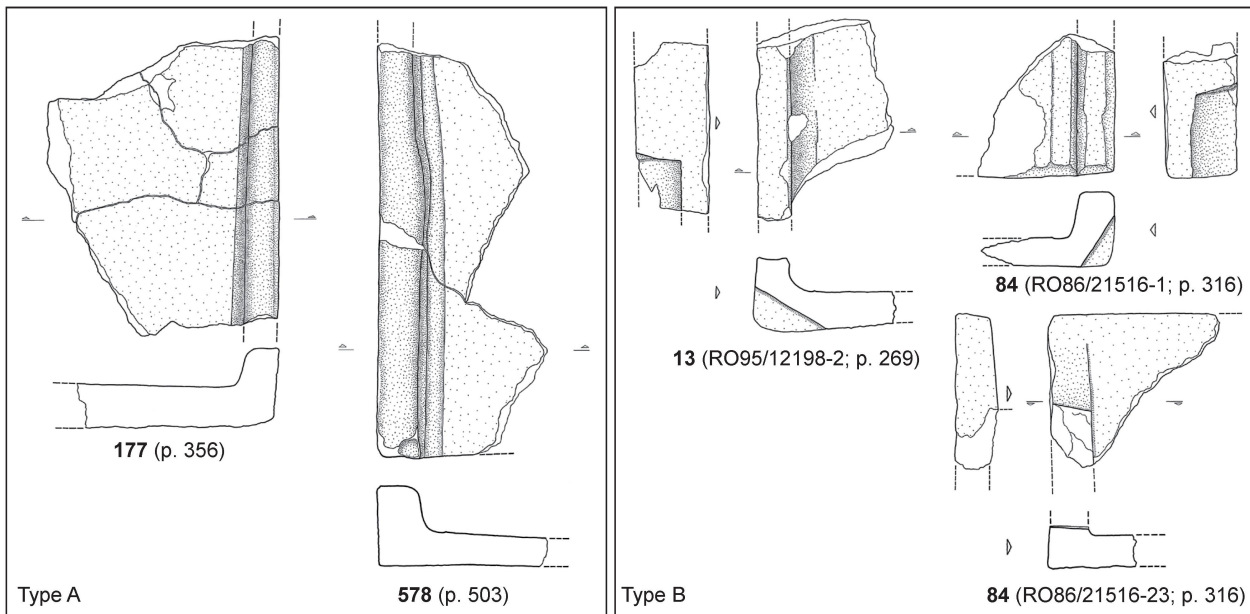
Michelle JOGUIN REGELIN, Jürg GOLL/Peter EGGENBERGER

Planche 1. Typologie des tuiles à rebord

Avec l'aide de Jürg Goll, administrateur de la fondation du musée de la tuilerie Meienberg Cham, divers types de tuiles à rebord ont été répertoriés, datant de l'époque gallo-romaine à – probablement – l'époque romane et retrouvés lors des fouilles menées entre 1971 et 2006. Ce classement se base surtout sur la situation stratigraphique, option modestement secondée par une connaissance typologique encore très succincte pour le haut Moyen Âge et l'époque romane (à ce sujet, voir *Ziegel im Frühmittelalter*). Dans les listes des trouvailles complétant la description des structures, nous nous référons à ces différents types (A-F).

Type	Description	1 ^{ère} apparition dans une situation stratifiée	Datation
Type A	Tuile plate de type <i>tegula</i> . Lourde, avec corps plat épais. Forme du corps trapézoïdale. Pâte rouge. Surface int. sablée, surface ext. lissée, avec ou sans gorge interne. Nettoyage du sable après moulage. L'épaisseur des rebords se réduit vers le bord supérieur; rebords plus ou moins rectangulaires (les parties haute et basse où se situeraient des encoches ne sont pas conservées).	Le bâtiment à poteaux sud (II/1), au sud-est, entre le milieu du V ^e s. et le VII ^e s.	Époque gallo-romaine (ADAM 1989, 230-232; CHARLIER 1992; CHAUFFIN 1956; WARRY 2006)
Type B	Tuile plate de type <i>tegula</i> . Corps plat moins épais et moins lourd que le type A. Forme du corps non reconnaissable (rectangulaire ou trapézoïdale ?). Pâte rouge, brun-orange. Surface int. sablée, surface ext. lissée, parfois gorge interne peu profonde effectuée au doigt. Nettoyage du sable après moulage. Rebords de formes diverses, souvent arrondis. Vers le bord supérieur, les rebords sont coupés jusqu'au corps plat, formant une encoche; vers le bord inférieur, l'arête inférieure des rebords est chanfreinée.	Le bâtiment à colombages sud (I/1), au sud-est, avant le milieu du V ^e s. Les constructions à poteaux, à l'ouest (niveau fortement touché au cours des périodes suivantes), entre l'époque gallo-romaine et le VII ^e s.	Époque gallo-romaine (?) (ADAM 1989, 230-232; CHARLIER 1992; CHAUFFIN 1956; WARRY 2006)
Type C	Tuile plate de type <i>tegula</i> . Corps plat peu épais. Forme du corps non reconnaissable (rectangulaire ou trapézoïdale ?). Deux groupes de pâte de couleurs différentes: rouge, rouge-brun (type C1; rare) et orange pâle, beige, saumon, gris, presque blanc (type C2). Surface ext. sablée, surface int. lissée, avec ou sans gorge interne. Pas de nettoyage du sable à grains grossiers après moulage, mais parfois de rares traces de nettoyage (stries de tracés divers) sur le corps plat effectuées avec les doigts. Rebords de formes diverses, parfois peu prononcés, grossièrement arrondis ou aux angles droits, souvent avec angle droit net entre rebord et corps plat, rebords parfois très minces, parfois très épais, côté intérieur parfois avec stries de doigt «en escalier». L'épaisseur des rebords se réduit vers le bord supérieur; au côté extérieur des rebords, vers le bord inférieur, le côté extérieur du rebord est en retrait, sablé, donc formé dans le moule.	Type C1: Les constructions à poteaux, à l'ouest (niveau fortement touché au cours des périodes suivantes), entre l'époque gallo-romaine et le VII ^e s. Type C2: Les constructions à poteaux, à l'ouest (niveau fortement touché au cours des périodes suivantes), entre l'époque gallo-romaine et le VII ^e s. Le bâtiment à poteaux sud (II/1), au sud-est, entre le milieu du V ^e s. et le VII ^e s.	Haut Moyen Âge (<i>Ziegel im Frühmittelalter</i>)
Type D	Tuile plate de type <i>tegula</i> . Corps plat peu épais. Forme du corps trapézoïdale. Pâte saumon, noyau gris. Surface int. sablée, surface ext. lissée, sans gorge interne. Nettoyage du sable après moulage. L'épaisseur des rebords se réduit vers le bord supérieur (le bord inférieur où se situeraient des encoches n'est pas conservé).	L'annexe sud-ouest (IV/O) du bâtiment maçonné (IV/J) au sud-est, 4 ^e phase, VIII ^e /IX ^e s.	Haut Moyen Âge (<i>Ziegel im Frühmittelalter</i>)

Planche 1 (Éch. 1:5)



Type	Description	1 ^{ère} apparition dans une situation stratifiée	Datation
Type E	Tuile plate de type <i>tegula</i> . Rebords et corps plat minces. Forme du corps trapézoïdale. Pâte jaune-blanc. Surface int. sablée, surface ext. lissée, avec gorge interne peu profonde. Seuls de petits fragments sont conservés.	Le bâtiment maçonné (IV/J) au sud-est, 1 ^{ère} phase, VIII ^e /IX ^e s.	Haut Moyen Âge (GOLL 1985, 46-48: Zurich, Storchengasse 13)
Type F	Tuile plate de type <i>tegula</i> . Corps plat peu épais. Forme du corps non reconnaissable (rectangulaire ou trapézoïdale ?). Pâte saumon, noyau gris. Surface int. sablée, surface ext. lissée, sans gorge interne. Nettoyage du sable après moulage. L'épaisseur des rebords se réduit vers le bord supérieur et les rebords sont coupés, formant des encoches jusqu'au corps plat (le bord inférieur où se situeraient des encoches n'est pas conservé).	Le bâtiment conventuel oriental (VI/S), au tournant des X ^e /XI ^e s.	Moyen Âge (?) (<i>Ziegel im Frühmittelalter</i>)

Planche 1 (Éch. 1:5)

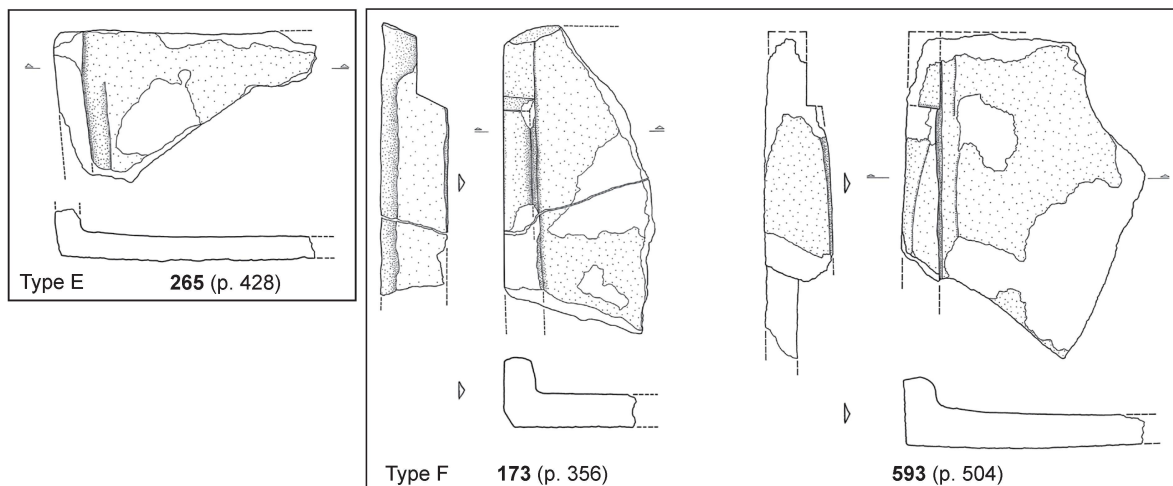


Planche 2. Tuiles creuses

Éch. 1:2

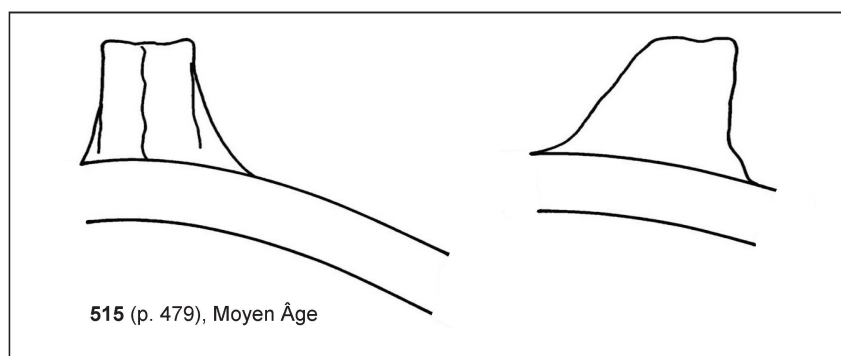
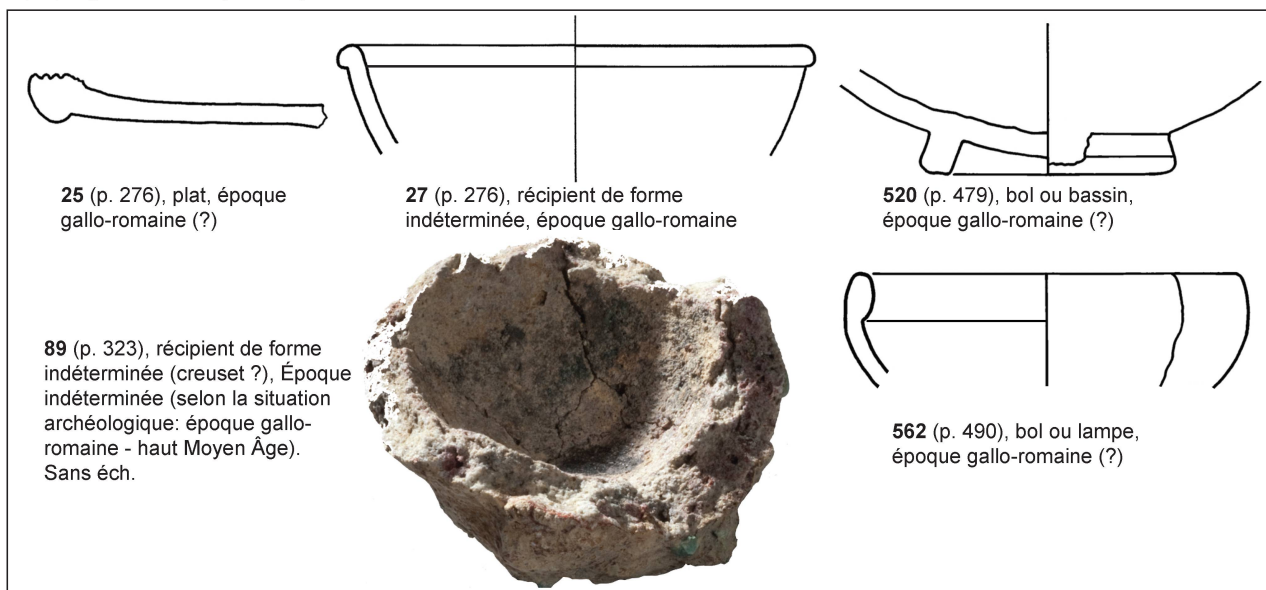


Planche 3. Récipients en céramique

Époque gallo-romaine (éch. 1:2)



Haut Moyen Âge (éch. 1:2)

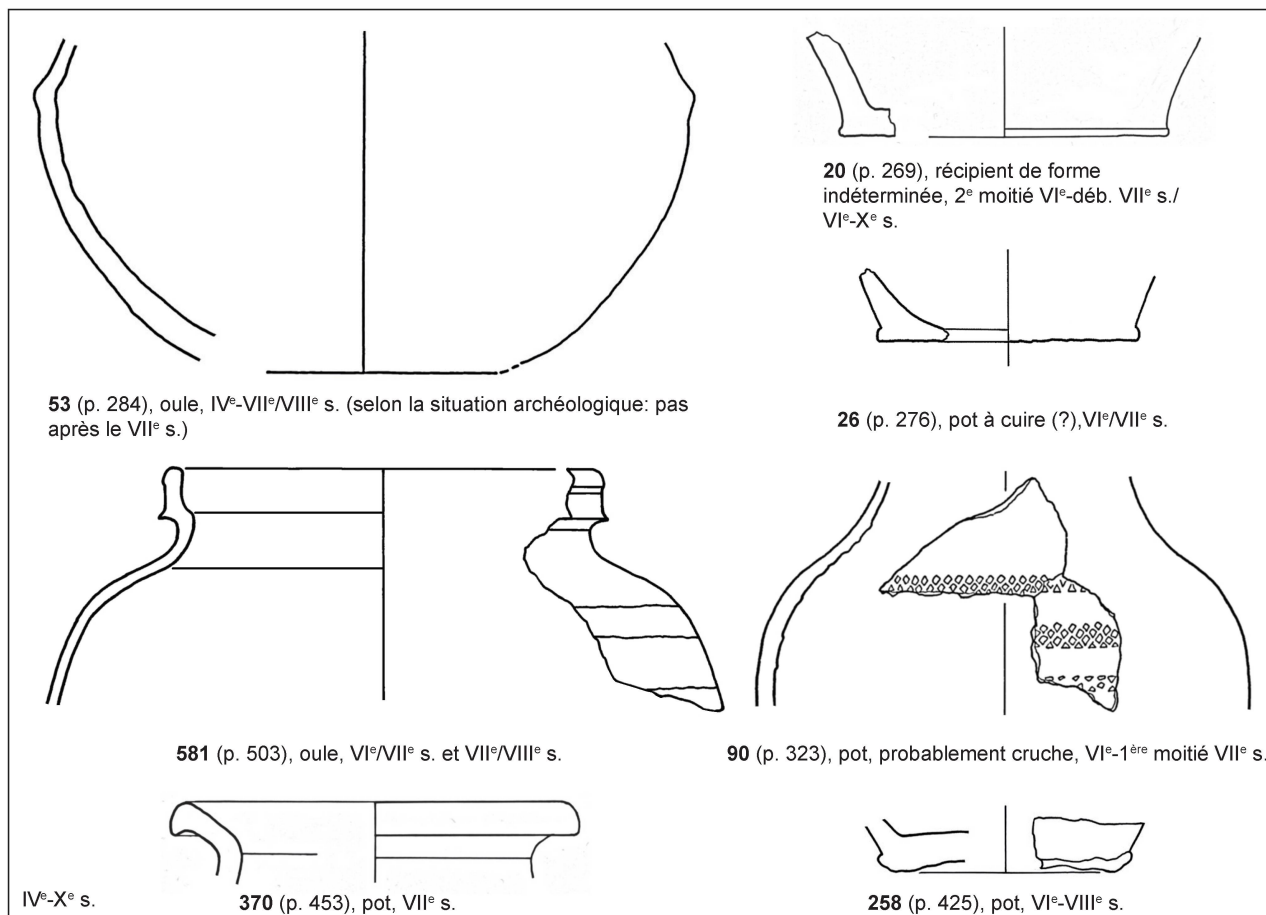


Planche 3. Haut Moyen Âge (éch. 1:2)

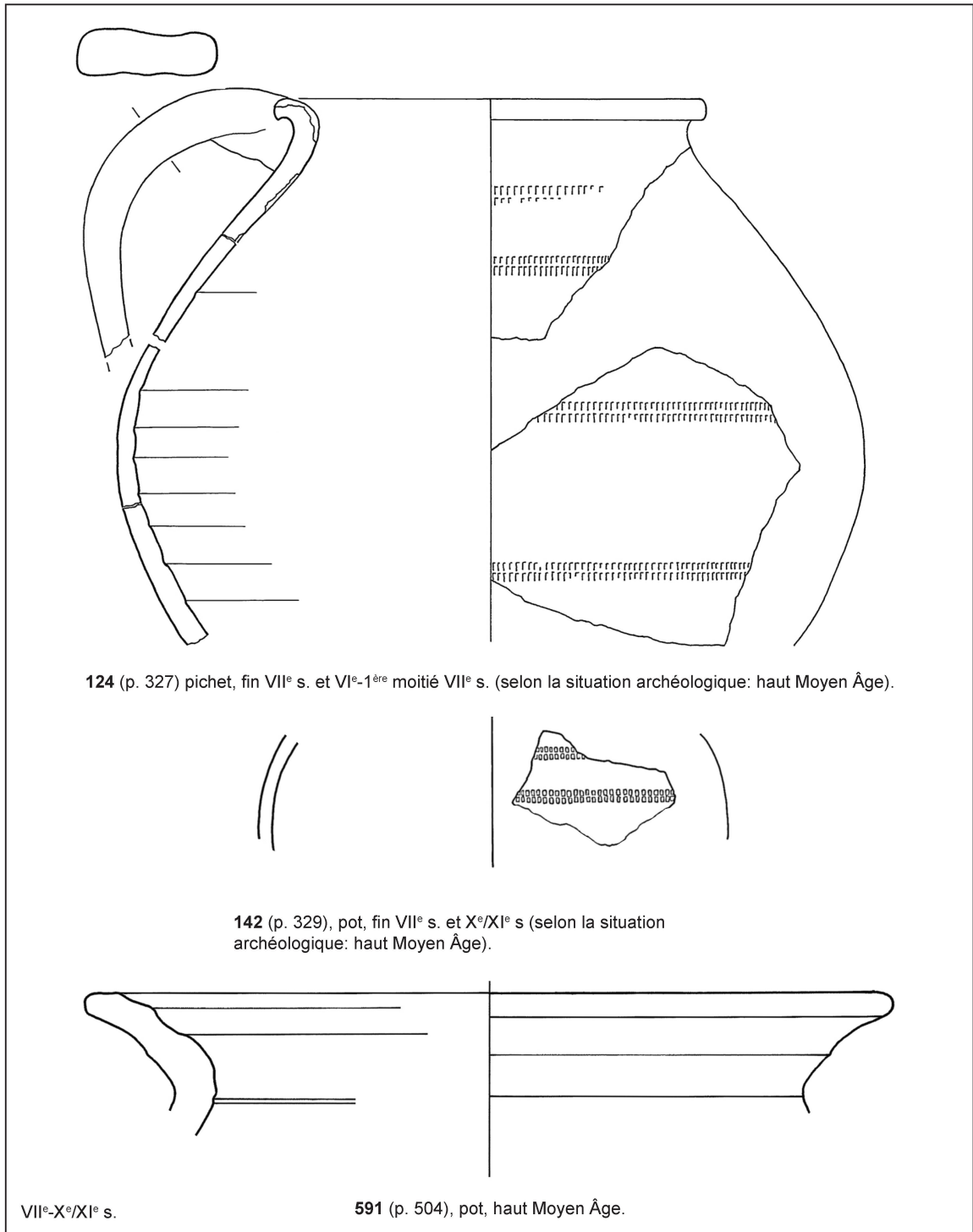


Planche 3. Moyen Âge (éch. 1:2)

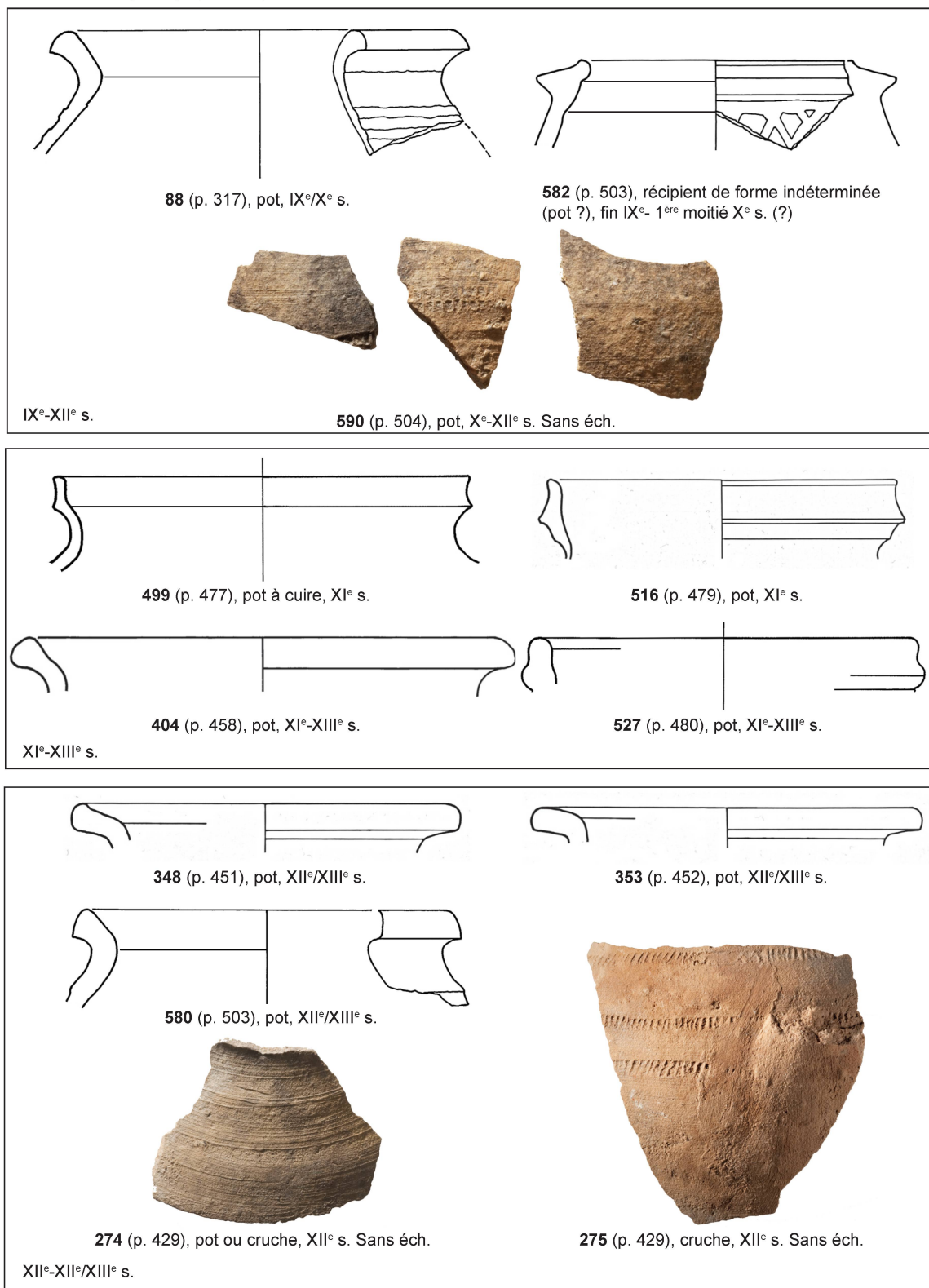
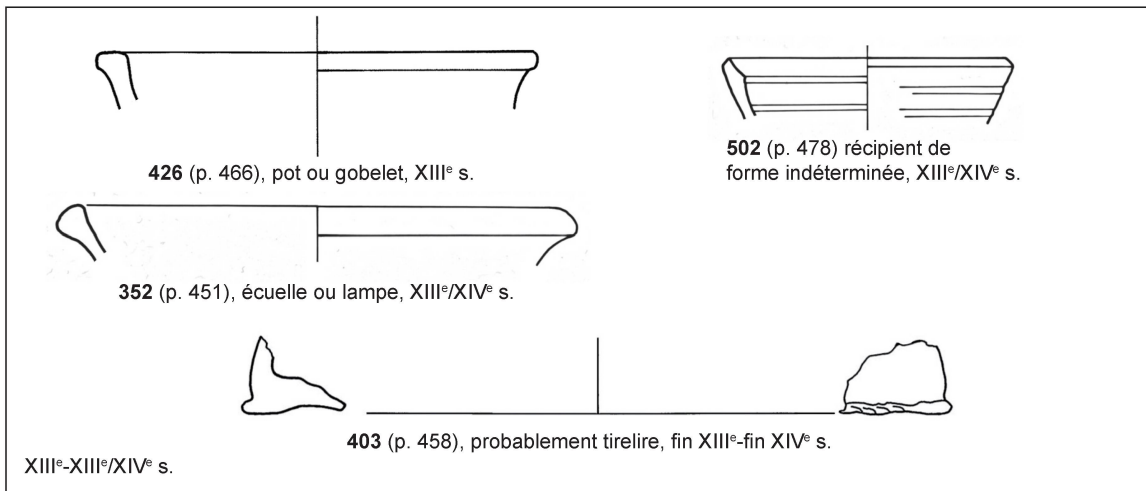


Planche 3. Moyen Âge-bas Moyen Âge (éch. 1:2)



Bas Moyen Âge (éch. 1:2)

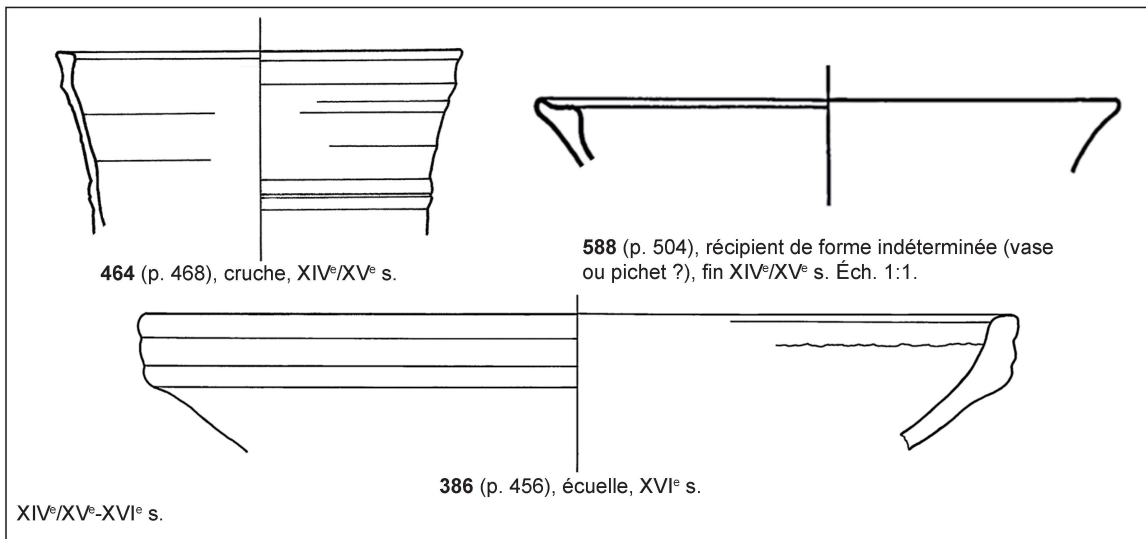
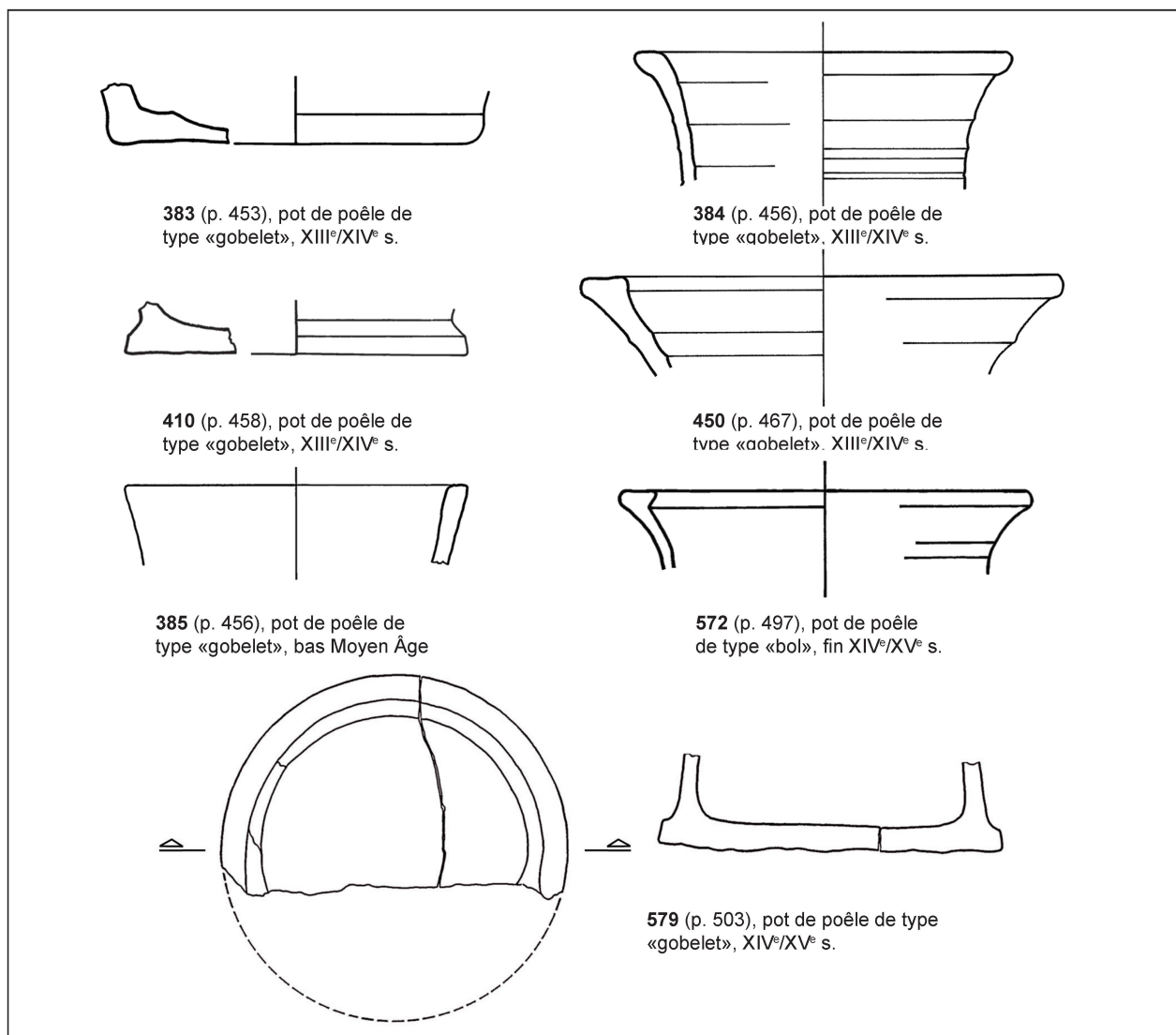


Planche 4. Pots et carreaux de poêle en céramique

Pots de poêle (éch. 1:2)



Carreaux de poêle

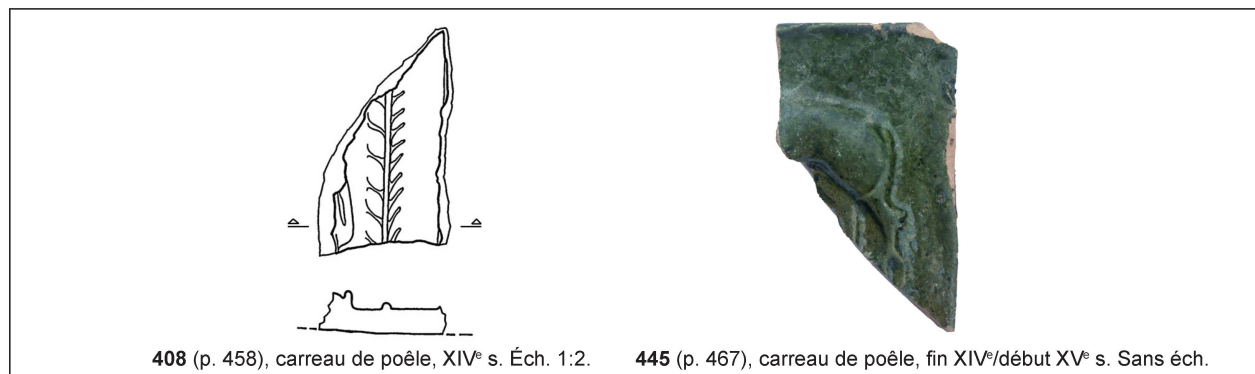


Planche 5. *Tubuli* et tuyaux en céramique

Tubuli (éch. 1:2)

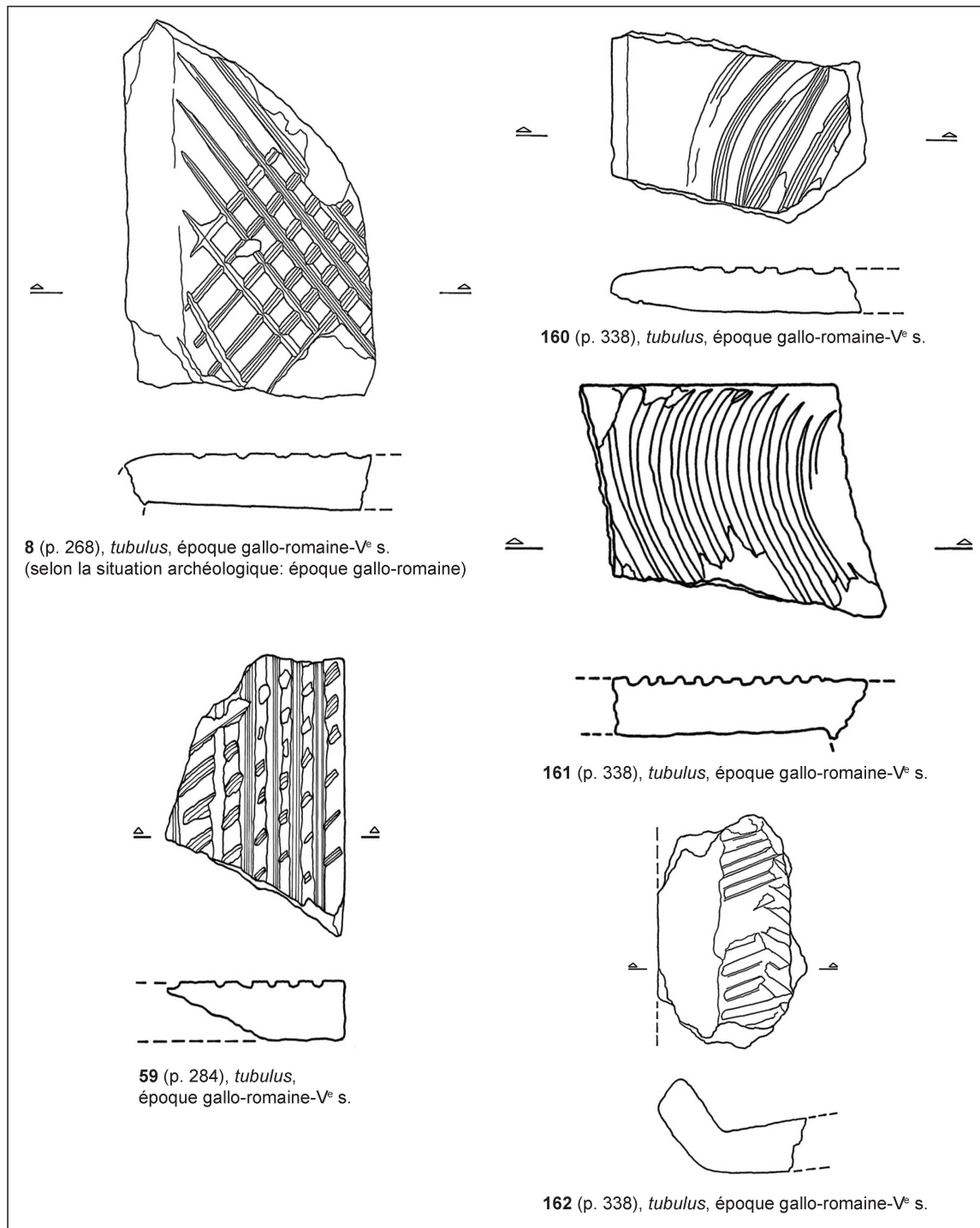


Planche 5. Tuyaux (éch. 1:2)

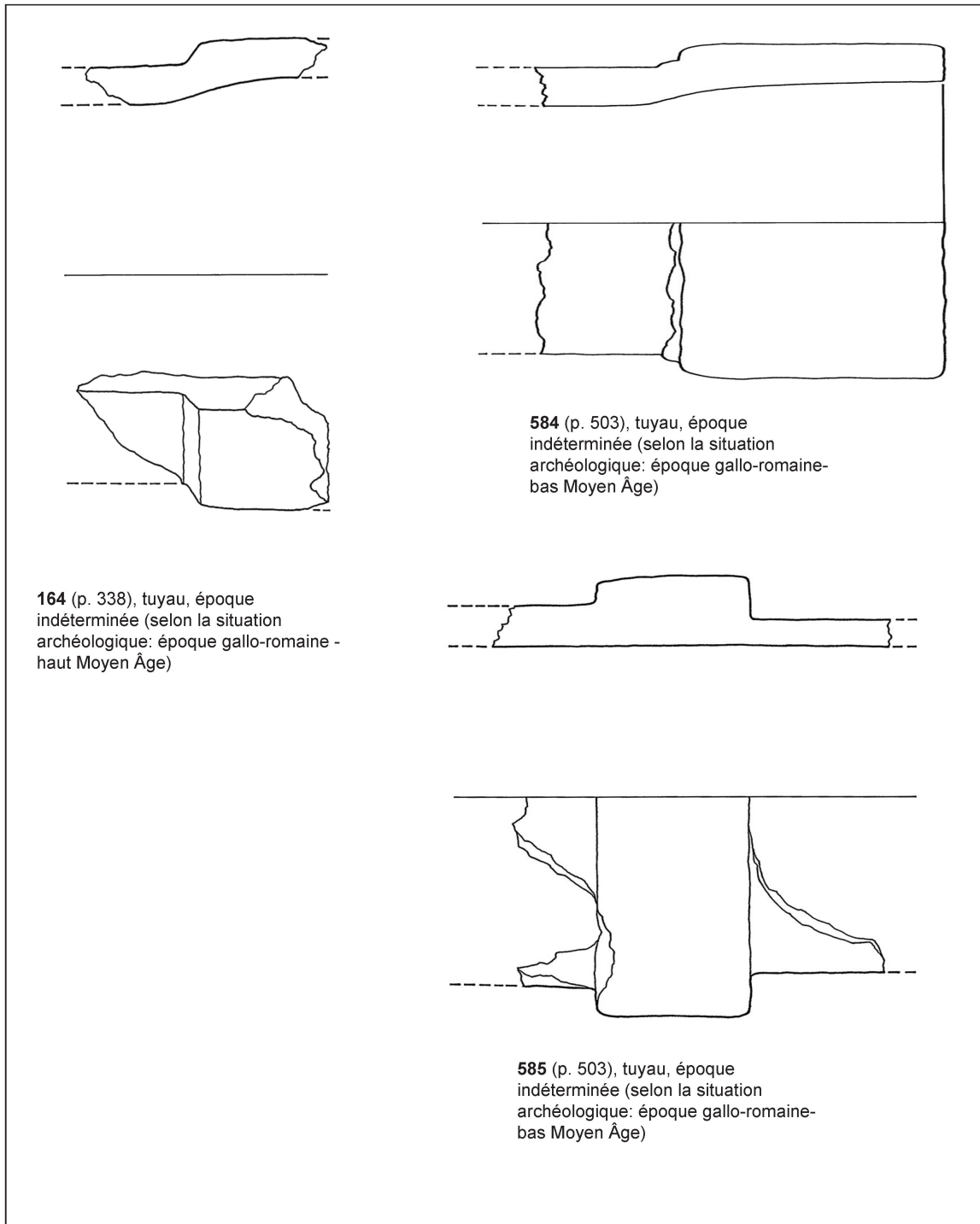


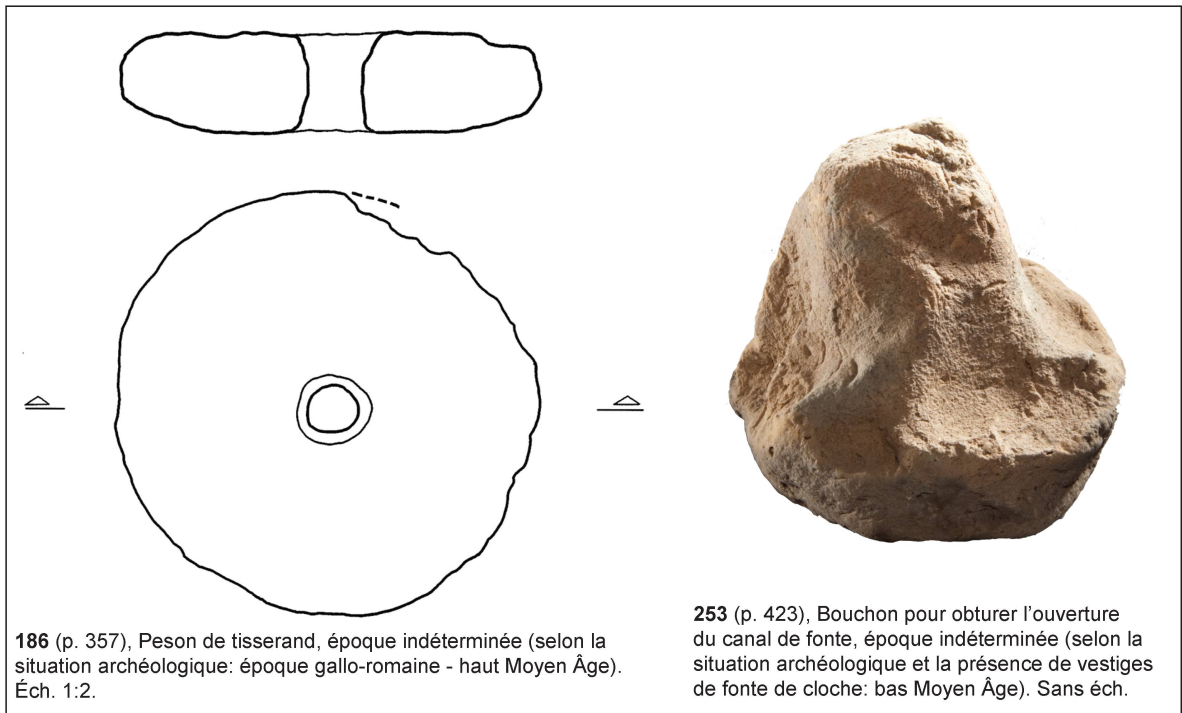
Planche 6. Objets artisanaux en céramique

Planche 7. Récipients en pierre ollaire

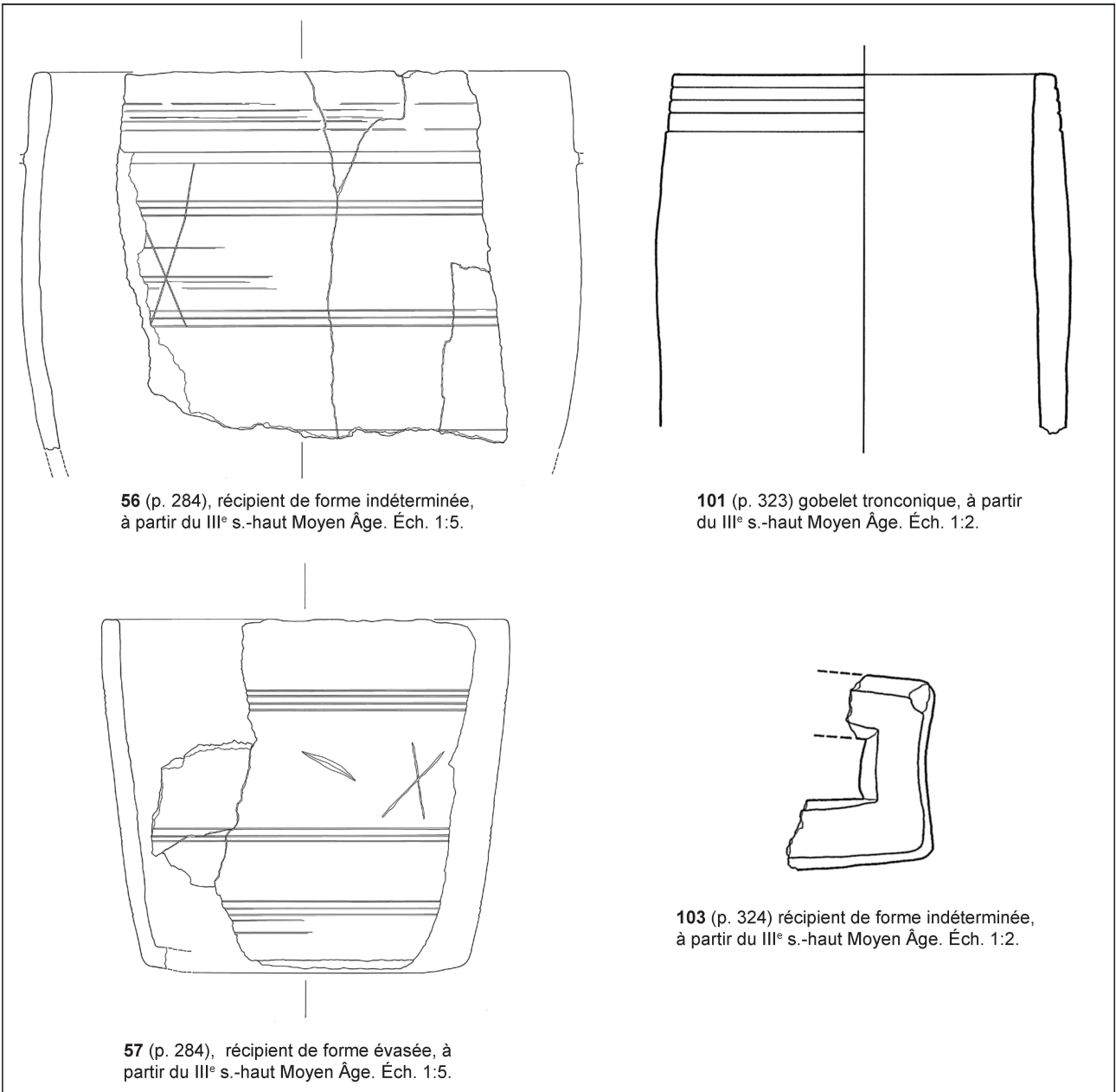


Planche 8. Récipients en verre

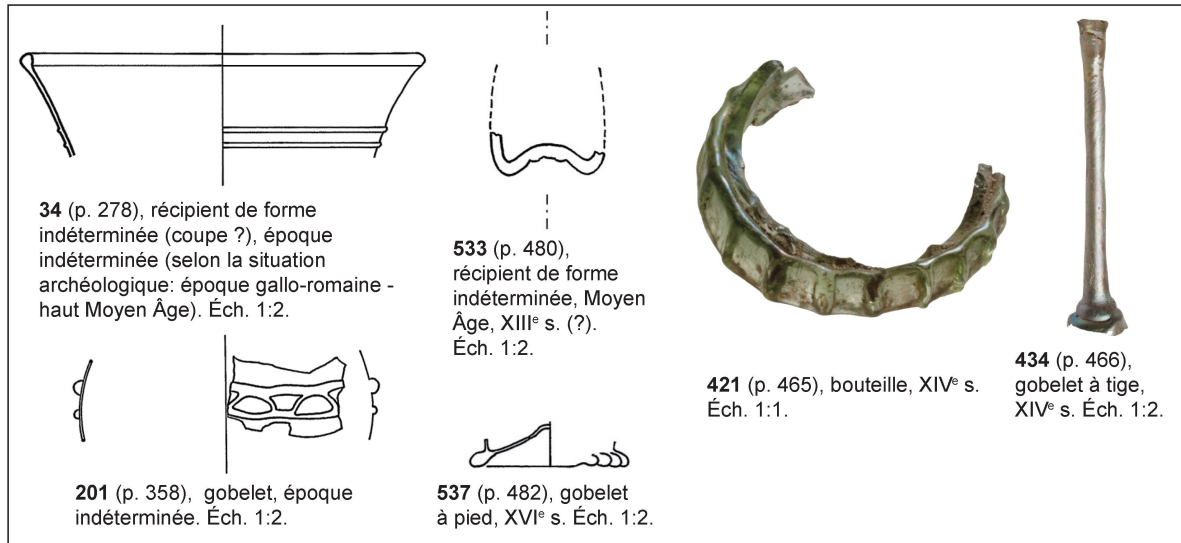


Planche 9. Verre plat

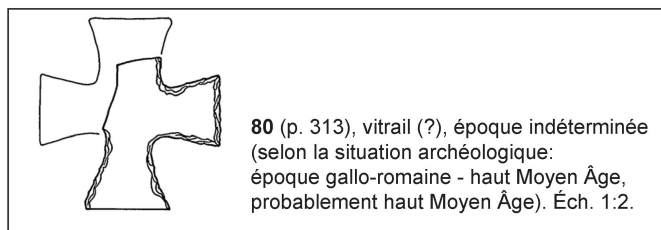


Planche 10. Objets en métal

Époque gallo-romaine - bas Moyen Âge

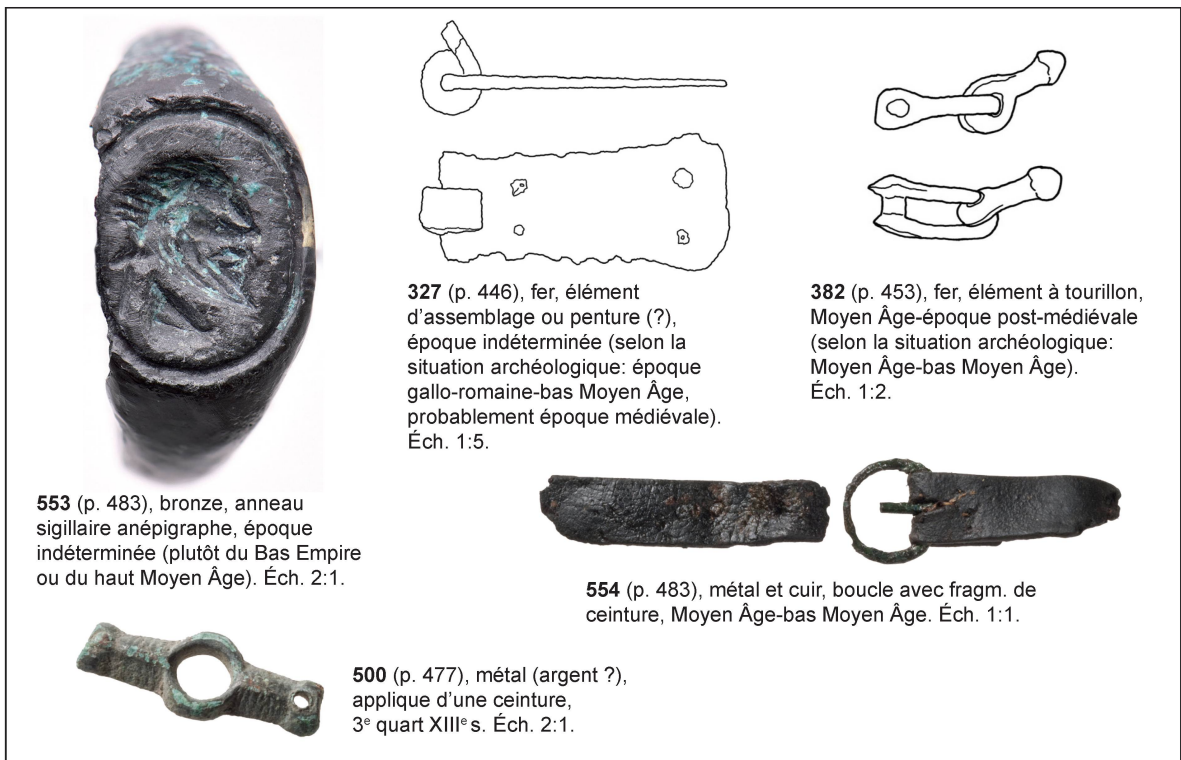


Planche 10. Bas Moyen Âge

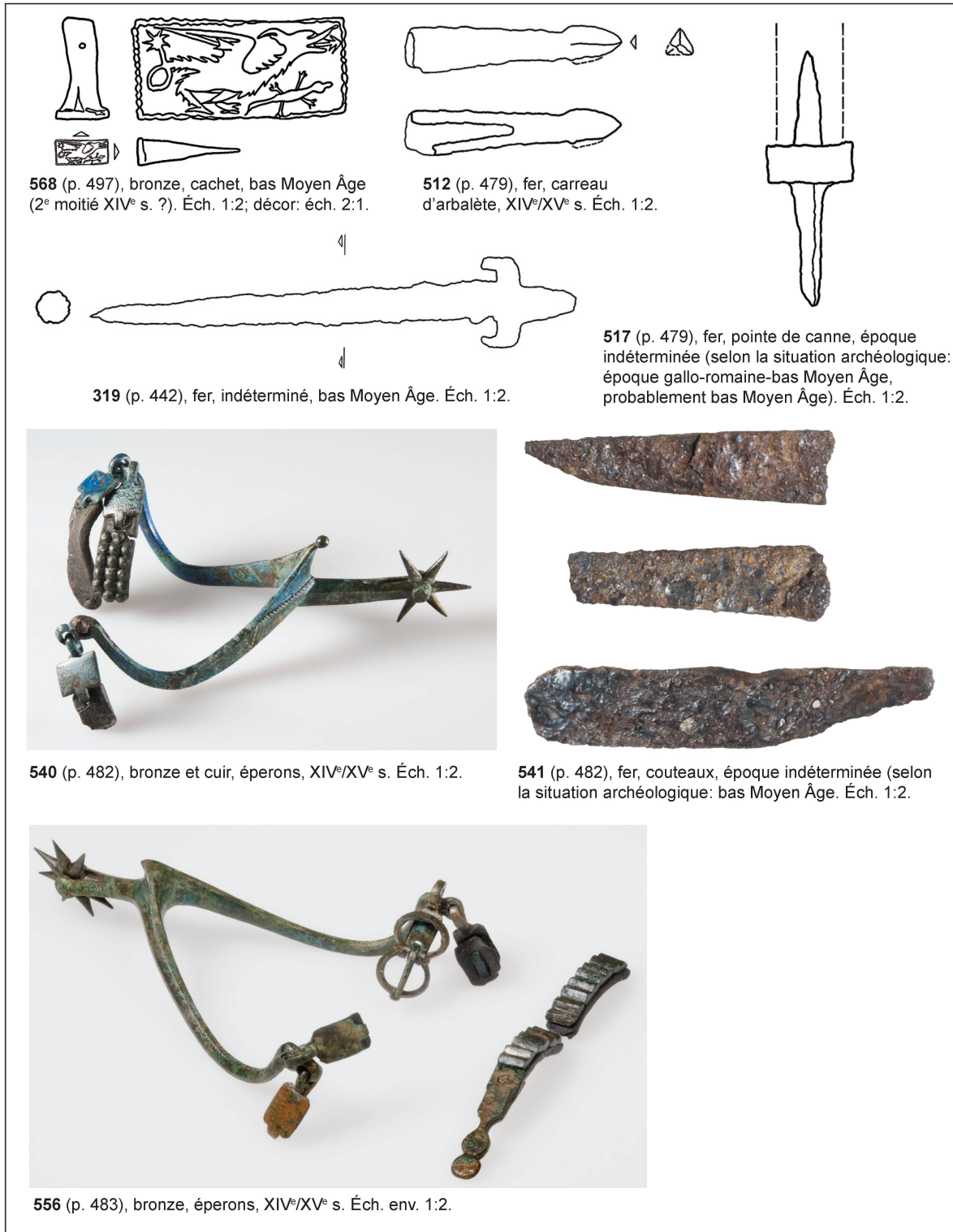


Planche 10. Bas Moyen Âge

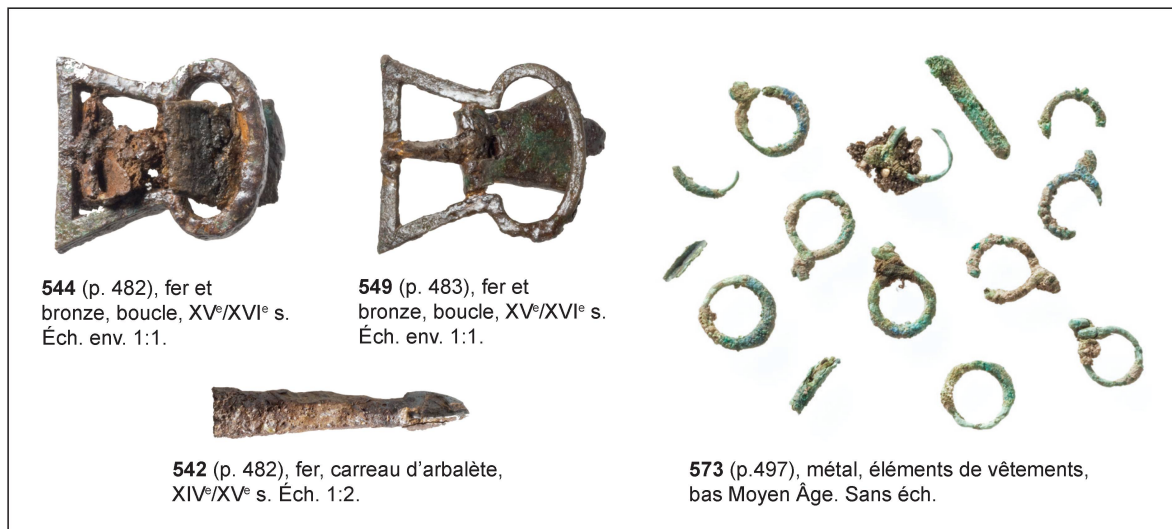


Planche 10. Bas Moyen Âge - post-médiévale

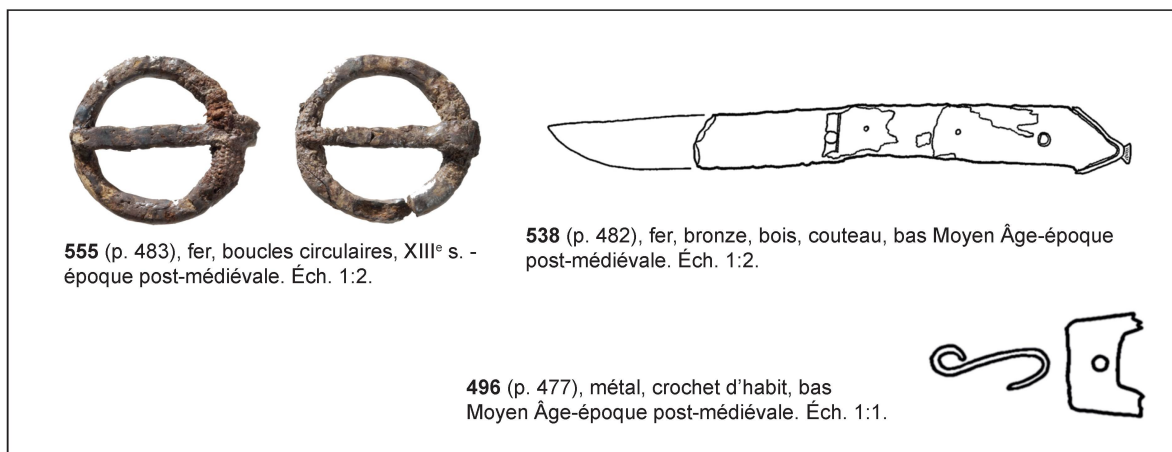


Planche 11. Objets en cuir



Planches 12. Objets en os travaillé

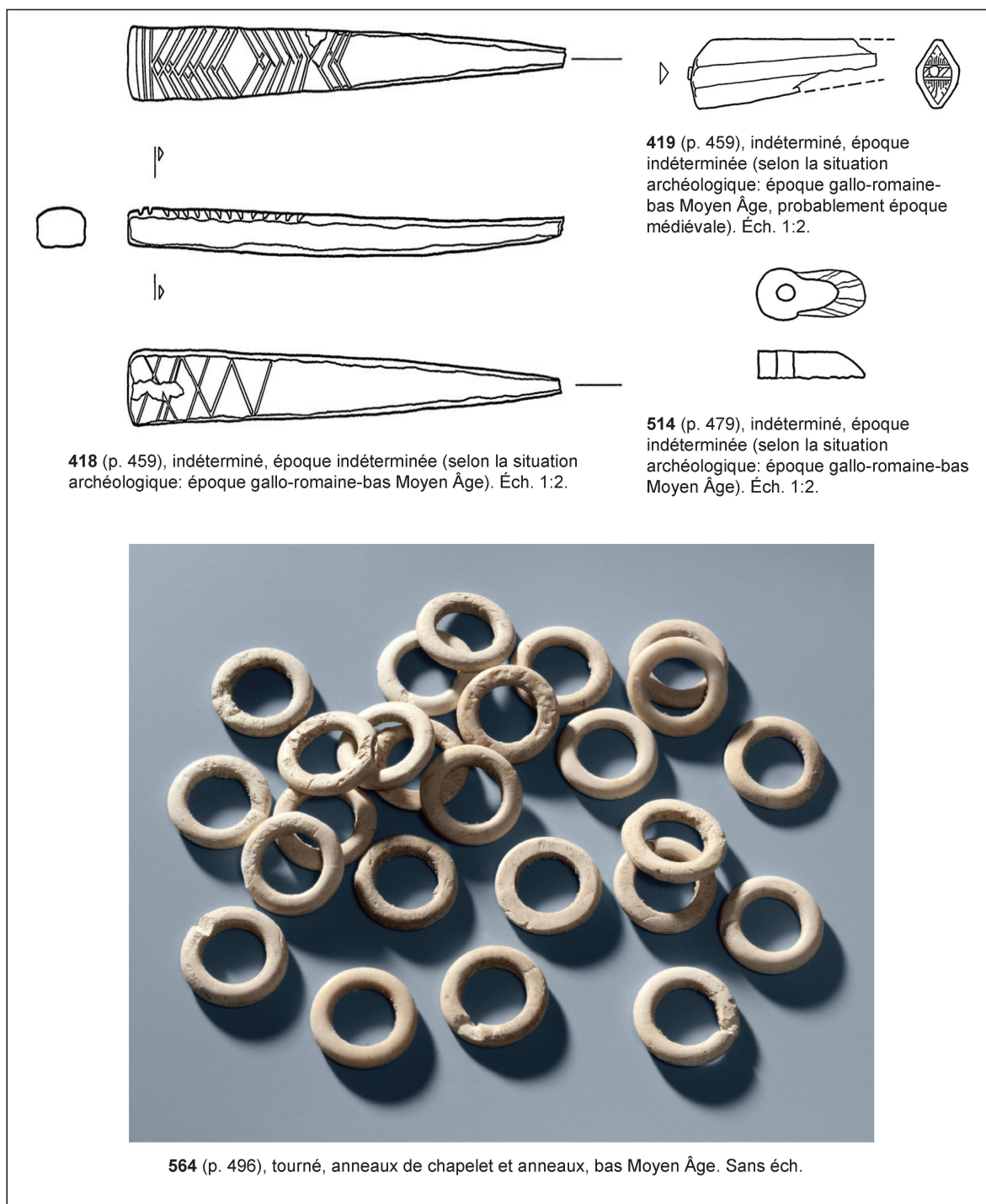
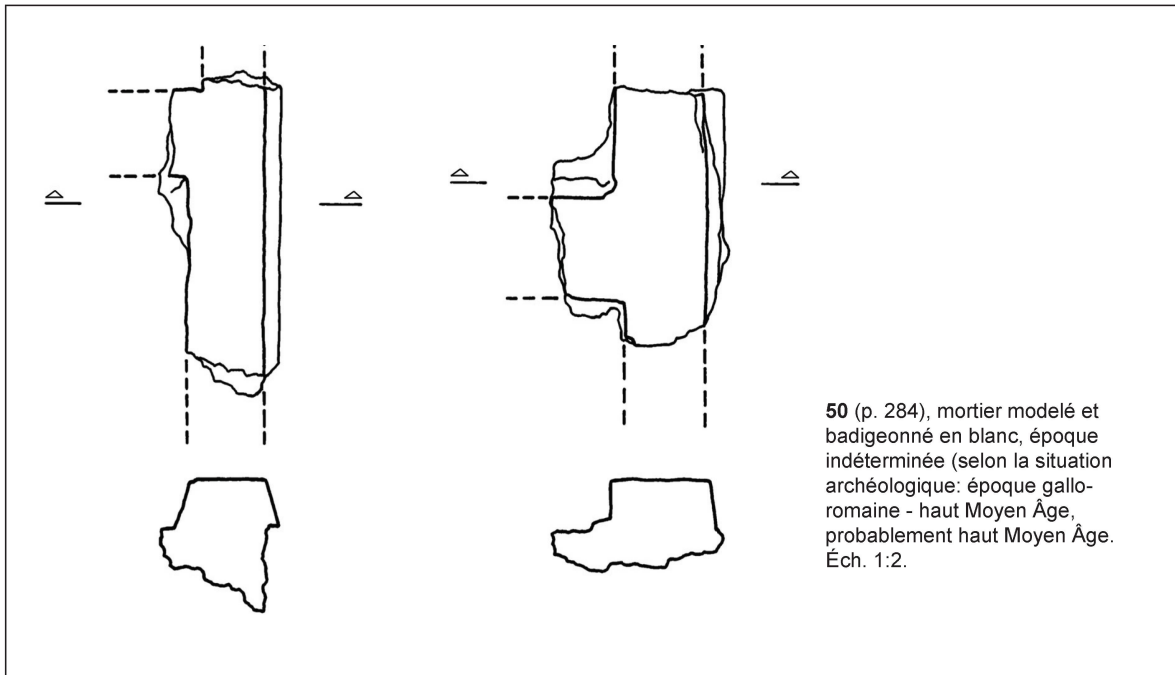


Planche 13. Objets en pierre

422-av Pierre sculptée, aigle, XII^e/XIII^e s. (p. 465). Éch. 1:1. 422-rv



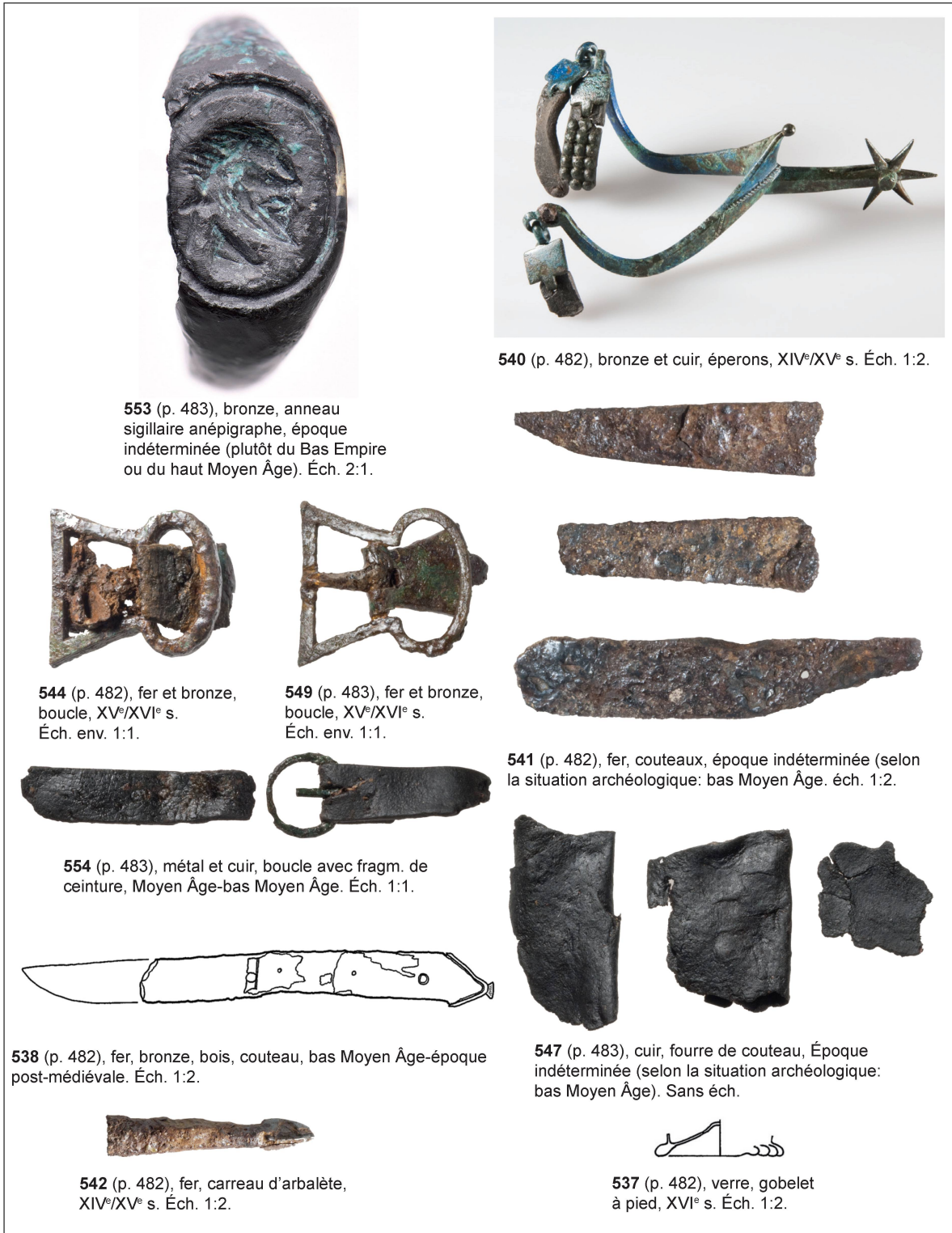
595 (p. 505), pierre sculptée (chapiteau ?, frise ?), XI^e s. (?) Éch. 1:2.

Planche 14. Mortier modelé

Annexe 3. Planche des objets de fouille du caveau (585) des sires de Montricher situé dans la galerie orientale du cloître (planche 15)

Michelle JOGUIN REGELIN

Tombe 38 (sujet de sexe masculin)



Tombe 42 (sujet de sexe masculin)

555 (p. 483), fer, boucles circulaires, XIII^e s. - époque post-médiévale. Éch. 1:2.

Tombe 43 (sujet de sexe masculin)

556 (p. 483), bronze, éperons, XIV^e/XV^e s. Éch. env. 1:2.

Couche (586) autour des sépultures

557-av

557-rv

Evêché de Lausanne, Guillaume de Menthonay, atelier de Lausanne, 1394-1406, denier (n° de catalogue 557, p. 483). Éch. 2:1.

Annexe 4. Planche des monnaies (planche 16)

Carine RAEMY TOURNELLE

Éch. 2:1.



243-av

Indéterminé (Comté de Déols ?), XI^e-XII^e s., denier (n° de catalogue 243, p. 414).

243-rv



401-av

Seigneurie de Rumigny, Jeanne de Wesemael, atelier de Rumigny, 1464-1474, double mite (n° de catalogue 401, p. 457).



401-rv



487-av

Archevêché de Besançon, anonyme, atelier de Besançon, XIV^e siècle, denier (n° de catalogue 487, p. 476).

487-rv

Planche 16. Éch. 2:1.



488-av



488-rv

Duché de Savoie, Amédée VIII, atelier de Chambéry, 1419-1440, fort noir (n° de catalogue 488, p. 476).



494-av



494-rv

Seigneurie de Bourbon, anonyme, atelier de Souvigny ?, vers 1200-1240, denier (n° de catalogue 494, p. 477).



557-av



557-rv

Evêché de Lausanne, Guillaume de Menthonay, atelier de Lausanne, 1394-1406, denier (n° de catalogue 557, p. 483).

Annexe 5. Deux chapiteaux romains en réemploi dans l'avant-chœur de l'église de Romainmôtier

Martin BOSSERT (traduction par Denis WEIDMANN)

Les piliers qui soutiennent les arcatures du nord et du sud de l'avant-chœur incorporent depuis le XI^e siècle deux chapiteaux d'origine romaine en réemploi, en calcaire jurassien jaunâtre (calcaire urgonien d'Arnex; fig. 44b, 244).¹¹⁶⁷ Ils sont disposés de manière à couronner les demi-colonnes d'applique, qui constituent les faces est et ouest de chaque pilier. La hauteur (complétée) des deux chapiteaux, très semblables dans leur décor comme dans leurs dimensions, était de l'ordre de 57 à 59 cm.

Typologiquement, les deux chapiteaux se réfèrent aux chapiteaux du domaine rhénan, des II^e et III^e siècles après J.-C., au décor de feuilles d'acanthe particulièrement dense¹¹⁶⁸. Les feuilles supérieures et celles du couronnement de la partie inférieure du chapiteau et les calices supérieurs n'apparaissent plus dans un rapport équilibré. Le niveau des calices est ici fortement oblitéré. Au lieu de deux feuilles émergeant de profil du calice, on trouve une feuille vue de face au premier plan. Stylistiquement, les chapiteaux présentent également un stade évolué: ils sont largement travaillés au trépan. Les feuilles fermées à l'origine sont figurées en images distinctes juxtaposées.

Autant par leur typologie que par leur style, les chapiteaux de Romainmôtier se réfèrent à un chapiteau d'Alésia¹¹⁶⁹ et à un chapiteau de Mayence¹¹⁷⁰, tous deux de la fin du II^e siècle après J.-C. Nous attribuons ainsi les pièces de Romainmôtier au dernier quart du II^e siècle après J.-C. Les proportions habituelles des colonnes de l'ordre corinthien, appliquées à nos chapiteaux, qui proviennent sans doute du même ensemble architectural, nous permettent de déduire une hauteur de colonne de 4,8 m environ (base, colonne et chapiteau). Avec l'entablement, la hauteur totale pouvait atteindre 6 m environ.

Les origines des deux chapiteaux réemployés restent hypothétiques. Les dimensions respectives des architectures dont ils peuvent provenir, de l'ordre de celles du temple carré de la *Grange-des-Dîmes* à Avenches¹¹⁷¹, peuvent évoquer un bâtiment officiel, voire un temple. Dans cette hypothèse, il paraît cependant exclu que l'on ait amené ces pièces du site d'Avenches. Les monuments du sanctuaire d'Ur-sins¹¹⁷², ou ceux du *vicus d'Eburodunum*¹¹⁷³ (Yverdon)



Fig. 244 L'abbaye aux X^e/XI^e siècles. Intérieur de l'église (VI/A) du premier tiers du XI^e siècle. Chapiteau romain du dernier quart du II^e siècle ap. J.-C., en réemploi.

a Pilier de l'arcature nord de l'avant-chœur. Vue vers le sud-ouest.

étaient plus proches, mais n'ont pas livré de pièces directement comparables. La *villa* d'Orbe-Boscéaz, encore plus rapprochée, a livré des fragments de chapiteaux corinthiens, dont l'un, d'une hauteur évaluée à 59 cm, correspondrait bien avec les pièces de Romainmôtier¹¹⁷⁴. Au surplus, la date de construction assignée à la grande *villa*, à la fin du II^e siècle après J.-C., s'accorde avec celle que nous attribuons aux chapiteaux de l'église. On retiendra donc qu'une provenance d'Orbe est possible.

¹¹⁶⁷ Voir aussi le vol. 1, p. 94.

¹¹⁶⁸ Chapiteau de forme D, chez KAÉHLER 1939.

¹¹⁶⁹ KAÉHLER 1939, 33-41, Abb.10.

¹¹⁷⁰ FRENZ 1992, 87-88, Nr. 77, Taf. 45,1

¹¹⁷¹ BOSSERT 1998.

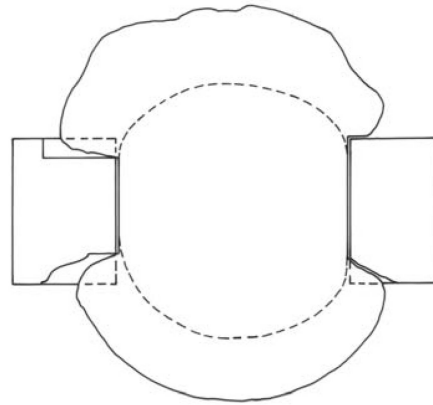
¹¹⁷² CASTELLA 2002.

¹¹⁷³ BRUNETTI, STEINER 2002.

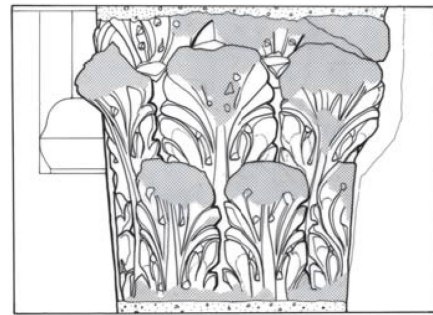
¹¹⁷⁴ ZIMMERMANN 2016.



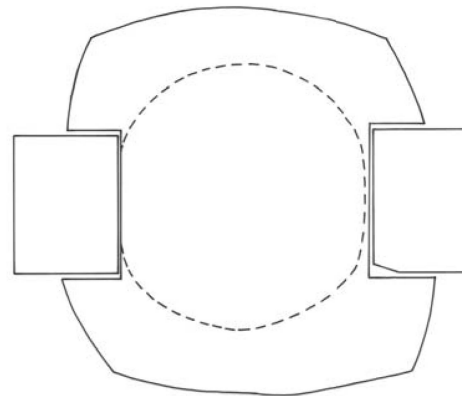
b Pilier de l'arcature nord de l'avant-chœur, face est.
Dessin: éch. 1:12.



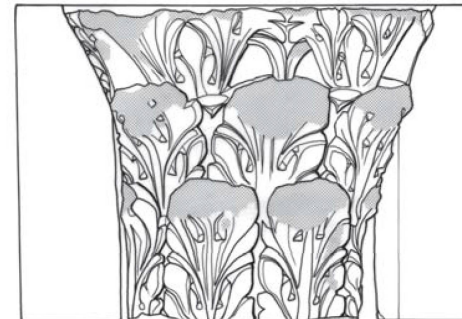
1



c Pilier de l'arcature sud de l'avant-chœur, face ouest.
Dessin: éch. 1:12.



1



N ^o , datation conven- tionnelle	Date calibrée		Structure	Datation selon la chronologie des structures (datation «relative»)	Commentaire et datation «absolue»
	1 σ (68,2%)	2 σ (95,4%)			
ARC-589 475±50 BP	1406-1460 ap. J.-C.	1317-1617 ap. J.-C.	Tombe T128 (fig. 234)	<p>Selon sa position et sa direction orientée, la tombe, située au-dessus de la sépulture T129 (voir ARC-590), pouvait appartenir à un des bâtiments suivants, tous adossés au côté sud de l'église romane (VI/A):</p> <ul style="list-style-type: none"> - à la chapelle à abside (VII/T) construite dans la 2^e moitié du XI^e s. (la troisième période romane: l'abbaye et le prieuré aux XI^e/XII^e s.) et démolie avant 1135 - au bâtiment du premier chapitre (VIII/V) construit avant 1135 et détruite par le feu vers 1282 (la première période gothique: le prieuré aux XII^e/XIII^e s. (avant 1282) - à la chapelle funéraire (IXa/V-1) en avant de la deuxième salle capitulaire (IXa/V-2) construite après 1282 (la deuxième période gothique: le prieuré entre 1282 (resp. 1294/95) et 1371). 	<p>Selon les dates calibrées, l'homme (?) est décédé entre 1300 et 1650, mais sans doute avant la Réforme de 1537, date de la fin de l'inhumation au prieuré. La datation correspond à la situation de la sépulture par rapport à la tombe T129 plus ancienne. La tombe appartenait à la chapelle (IXa/V-1) en avant de la deuxième salle capitulaire (IXa/V-2) construite après 1282.</p>
ARC-590 710±60 BP	1251-1387 ap. J.-C.	1210-1400 ap. J.-C.	Tombe T129 (fig. 234)	<p>Selon sa position et sa direction orientée, la tombe, située en dessous de la sépulture T128 (voir ARC-589), pouvait appartenir à un des bâtiments suivants, tous adossés au côté sud de l'église romane (VI/A):</p> <ul style="list-style-type: none"> - à la chapelle à abside (VII/T) construite dans la 2^e moitié du XI^e s. (la troisième période romane: l'abbaye et le prieuré aux XI^e/XII^e s.) et démolie avant 1135 - au bâtiment du premier chapitre (VIII/V) construit avant 1135 et détruite par le feu vers 1282 (la première période gothique: le prieuré aux XII^e/XIII^e s. (avant 1282) - à la chapelle funéraire (IXa/V-1) en avant de la deuxième salle capitulaire (IXa/V-2) construite après 1282 (la deuxième période gothique: le prieuré entre 1282 (resp. 1294/95) et 1371). 	<p>Le non-adulte est décédé entre 1200 et 1400; la datation correspond à la situation de la sépulture par rapport à la tombe T128 plus récente. La tombe n'appartenait donc pas à la chapelle à abside (VII/T), mais la fourchette ne permet pas de définir si elle se situait dans le bâtiment du premier chapitre (VIII/V) ou dans la chapelle (IXa/V-1) en avant de la deuxième salle capitulaire (IXa/V-2); au sujet des inhumations dans les bâtiments des deux chapitres, voir le vol. 1, p. 152, et le vol. 2, pp. 469-470).</p>
ARC-588 955±50 BP	1024-1153 ap. J.-C.	992-1189 ap. J.-C.	Tombe T127 (fig. 33, 234b, 239)	<p>La tombe est située sous l'abside 1018/1019 de la chapelle (VII/T) adossée au côté sud de l'église romane (VI/A) dans la 2^e moitié du XI^e s. (la troisième période romane: l'abbaye et le prieuré aux XI^e/XII^e s.) et démolie avant 1135. Selon sa position et sa direction nord-ouest/sud-est, la tombe faisait partie du cimetière au sud-est des églises du haut Moyen Âge (II/A, IV/A) et romane (VI/A).</p>	<p>L'individu est décédé entre 1000 et 1200 ap. J.-C., ce qui concorde avec la datation selon la chronologie des structures. En effet, sa tombe est antérieure à la construction de la chapelle à abside (VII/T), mais la fourchette ne permet pas de définir si elle appartenait aux dernières inhumations du cimetière de la deuxième église (IV/A) du haut Moyen Âge ou aux premières sépultures du cimetière de l'église romane (VI/A).</p>

ARC-591 1105±50 BP	888-992 ap. J.-C.	777-1020 ap. J.-C.	Tombe T130 (fig. 239)	La tombe se situe à l'emplacement des bâtiments suivants, tous adossés au côté sud de l'église romane (VI/A): - de la chapelle à abside (VII/T) construite dans la 2 ^e moitié du XI ^e s. (la troisième période romane: l'abbaye et le prieuré aux XI ^e /XII ^e s.) et démolie avant 1135 - du bâtiment du premier chapitre (VIII/V) construit avant 1135 et détruite par le feu vers 1282 (la première période gothique: le prieuré aux XII ^e /XIII ^e s. (avant 1282) - de la chapelle funéraire (IXa/V-1) en avant de la deuxième salle capitulaire (IXa/V-2) construite après 1282 (la deuxième période gothique: le prieuré entre 1282 (resp. 1294/95) et 1371). Toutefois, selon sa direction nord-ouest/sud-est, la tombe ne devait appartenir à aucun de ces bâtiments, mais au cimetière antérieur existant au sud-est des églises du haut Moyen Âge (II/A, IV/A) et romane (VI/A).	L'homme (?) est décédé entre 750 et 1050 ap. J.-C. Sa tombe n'appartenait donc pas à un des bâtiments la recouvrant, mais la fourchette ne permet pas de définir si elle appartenait aux inhumations du cimetière de la deuxième église (IV/A) du haut Moyen Âge ou aux premières sépultures du cimetière de l'église romane (VI/A).
N ^o , datation conventionnelle	Date calibrée		Structure	Datation selon la chronologie des structures (datation «relative»)	Commentaire et datation «absolue»
UZ-2247 1200±85	695-942 ap. J.-C.	666-988 ap. J.-C.	L'annexe sud-ouest (IV/O) du bâtiment maçonné (IV/J) au sud-est (bains). Couche de bois brûlé du foyer du four quadrangulaire 519 (fig. 150, 152a, 153, 155, 156)	Construction du four dans la troisième période du haut Moyen Âge (l'abbaye entre les VII ^e et X ^e s.), au début de la 1 ^{ère} phase des bains, aux VII ^e /VIII ^e s. L'échantillon provient du bois brûlé dans la troisième période du haut Moyen Âge (l'abbaye entre les VII ^e et X ^e s.), peu avant l'abandon du four à la fin de la 3 ^e phase des bains, aux VIII ^e /IX ^e s.	La concordance avec ARC-146, UZ-2248, 2249 (et aussi avec ARC-147, UZ-2252, 2253 et ARC-592, UZ-2246, 2251) suggère l'abandon du four entre 700 et 950 ap. J.-C., ce qui semble concorder avec la datation selon la chronologie des structures, mais ce four fut abandonné avant la construction du foyer 539a (voir UZ-2248, 2249). La chronologie de ces structures montre que les nombreux remaniements des bains se suivirent avec des écarts temporels assez courts et/ou que parfois du vieux bois fut brûlé dans les fours et foyers.
UZ-2248 1240±85 BP	685-875 ap. J.-C.	652-972 ap. J.-C.	Les annexes sud-est et médiane (IV/P, IV/Q) du bâtiment maçonné (IV/J) au sud-est (bains). Couche de bois brûlé supérieure dans le cendrier 553 du foyer 539a (fig. 160, 161a)	Construction du foyer dans la troisième période du haut Moyen Âge (l'abbaye entre les VII ^e et X ^e s.), au début de la 2 ^e phase des bains, aux VIII ^e /IX ^e s. L'échantillon provient du bois brûlé dans la troisième période du haut Moyen Âge (l'abbaye entre les VII ^e et X ^e s.), peu avant l'abandon du foyer à la fin de la 2 ^e phase des bains, aux VIII ^e /IX ^e s.	La concordance avec ARC-146, UZ-2247, 2249 (et aussi avec ARC-147, UZ-2252, 2253 et ARC-592, UZ-2246, 2251) suggère l'abandon du foyer entre 650 et 900 ap. J.-C., ce qui concorde avec la datation selon la chronologie des structures.
UZ-2249 1245±85 BP	681-873 ap. J.-C.	650-971 ap. J.-C.	Les annexes sud-est et médiane (IV/P, IV/Q) du bâtiment maçonné (IV/J) au sud-est (bains). Couche de bois brûlé inférieure dans le cendrier 553 du foyer 539a (160, 161a)	Construction du foyer dans la troisième période du haut Moyen Âge (l'abbaye entre les VII ^e et X ^e s.), au début de la 2 ^e phase des bains, aux VIII ^e /IX ^e s. L'échantillon provient du bois brûlé dans la troisième période du haut Moyen Âge (l'abbaye entre les VII ^e et X ^e s.), peu avant l'abandon du foyer à la fin de la 2 ^e phase des bains, aux VIII ^e /IX ^e s.	La concordance avec ARC-146, UZ-2247, 2248 (et aussi avec ARC-147, UZ-2252, 2253 et ARC-592, UZ-2246, 2251) suggère l'abandon du foyer entre 650 et 900 ap. J.-C., ce qui concorde avec la datation selon la chronologie des structures.
ARC-146 1250±65 BP	678-864 ap. J.-C.	655-944 ap. J.-C.	L'annexe sud (III/K) du premier bâtiment maçonné (III/J) au sud-est (bains). Couche de bois brûlé du four circulaire 526 (fig. 128, 130a, 131)	Construction du four dans la deuxième période du haut Moyen Âge (l'abbaye au VII ^e s.), au début de la 1 ^{ère} phase des bains, dans la 1 ^{ère} moitié du VII ^e s. L'échantillon provient du bois brûlé dans la troisième période du haut Moyen Âge (l'abbaye entre les VII ^e et X ^e s.), peu avant l'abandon du four à la fin de la 2 ^e phase des bains, aux VII ^e /VIII ^e s.	La concordance avec UZ-2247, 2248, 2249 (et aussi avec ARC-147, UZ-2252, 2253 et ARC-592, UZ-2246, 2251) suggère l'abandon du four entre 650 et 900 ap. J.-C., ce qui concorde avec la datation selon la chronologie des structures.
ARC-147 1310±50 BP	660-766 ap. J.-C.	639-864 ap. J.-C.	Bois brûlé dans le remblai du silo 608 (fig. 236b; le silo n'apparaît sur aucun plan publié, mais pour sa localisation, voir fig. 139, 189)	Utilisation et abandon du silo au haut Moyen Âge ou à l'époque romane (structures de datation incertaine).	La concordance avec UZ-2252, 2253 (et aussi avec ARC-592, UZ-2246, 2251 et ARC-146, UZ-2247, 2248, 2249) suggère que le silo ait été abandonné entre 650 et 800 ap. J.-C. (la troisième période du haut Moyen Âge: l'abbaye entre les VII ^e et X ^e s.).

UZ-2253 1330±90 BP	607-776 ap. J.-C.	543-940 ap. J.-C.	La démolition des bâtiments à poteaux et à colombages (II/1, II/2), au sud-est. Couche de bois brûlé 554 provenant vraisemblablement du four à chaux sud-est 506 (fig. 111, 121, 122, 124)	Construction du four au début de la deuxième période du haut Moyen Âge (l'abbaye au VII ^e s.), dans la 1 ^{ère} moitié du VII ^e s. L'échantillon provient du bois brûlé dans la deuxième période du haut Moyen Âge (l'abbaye au VII ^e s.), peu avant l'abandon du four dans la 1 ^{ère} moitié du VII ^e s. et avant la construction du premier bâtiment maçonné (III/J) au sud-est	La concordance avec ARC-147, UZ-2252 (et aussi avec ARC-592, UZ-2246, 2251 et ARC-146, UZ-2247, 2248, 2249) suggère l'abandon du four entre 600 et 800 ap. J.-C., ce qui concorde avec la datation selon la chronologie des structures.
UZ-2252 1375±85 BP	585-766 ap. J.-C.	433-876 ap. J.-C.	La démolition des bâtiments à poteaux et à colombages (II/1, II/2), au sud-est. Couche de bois brûlé 505a déposée dans le conduit de ventilation 506 du four à chaux sud-est (fig. 111, 121, 122, 124)	Construction du four au début de la deuxième période du haut Moyen Âge (l'abbaye au VII ^e s.), dans la 1 ^{ère} moitié du VII ^e s. L'échantillon provient du bois brûlé dans la deuxième période du haut Moyen Âge (l'abbaye au VII ^e s.), peu avant l'abandon du four dans la 1 ^{ère} moitié du VII ^e s. et avant la construction du premier bâtiment maçonné (III/J) au sud-est	La concordance avec ARC-147, UZ-2253 (et aussi avec ARC-592, UZ-2246, 2251 et ARC-146, UZ-2247, 2248, 2249) suggère l'abandon du four entre 550 et 800 ap. J.-C., ce qui concorde avec la datation selon la chronologie des structures.
N ^o , datation conventionnelle	Date calibrée		Structure	Datation selon la chronologie des structures (datation «relative»)	Commentaire et datation «absolue»
ARC-592 1520±50	433-601 ap. J.-C.	424-632 ap. J.-C.	La démolition des bâtiments à poteaux et à colombages (II/1, II/2), au sud-est. Couche de bois brûlé 1041/2515 déposée dans le conduit de ventilation 1044 du four à chaux est (fig. 120, 121)	Construction du four au début de la deuxième période du haut Moyen Âge (l'abbaye au VII ^e s.), dans la 1 ^{ère} moitié du VII ^e s. L'échantillon provient du bois brûlé dans la deuxième période du haut Moyen Âge (l'abbaye au VII ^e s.), peu avant l'abandon du four dans la 1 ^{ère} moitié du VII ^e s.	La concordance avec UZ-2246, 2251 (et aussi avec ARC-147, UZ-2252, 2253 et ARC-146, UZ-2247, 2248, 2249) suggère l'abandon du four entre 400 et 600 ap. J.-C., ce qui concorde avec la datation selon la chronologie des structures.
UZ-2246 1480±80 BP	435-650 ap. J.-C.	405-671 ap. J.-C.	L'annexe sud-ouest (IV/O) du bâtiment maçonné (IV/J) au sud-est (bains). Cadre en planche brûlée du cendrier 514b du four allongé 514a (fig. 150, 152b, 153, 155, 156)	Construction du four dans la troisième période du haut Moyen Âge (l'abbaye entre les VII ^e et X ^e s.), au début de la 1 ^{ère} phase des bains, aux VII ^e /VIII ^e s. Construction du cendrier dans la troisième période du haut Moyen Âge (l'abbaye entre les VII ^e et X ^e s.), 2 ^e phase des bains, aux VII ^e /VIII ^e s. L'échantillon provient du bois brûlé dans la troisième période du haut Moyen Âge (l'abbaye entre les VII ^e et X ^e s.), peu avant l'abandon du four à la fin de la 3 ^e phase des bains, aux VIII ^e /IX ^e s.	La concordance avec ARC-592, UZ-2251 (et aussi avec ARC-147, UZ-2252, 2253 et ARC-146, UZ-2247, 2248, 2249) suggère une construction du cendrier entre 400 et 650 ap. J.-C. Toutefois, la date ne correspond pas à la chronologie des structures qui impose une datation plus tardive. La forme de planche du bois brûlé, soit du bois travaillé et utilisé auparavant, fait effectivement supposer l'utilisation du vieux bois. L'échantillon UZ-2251 montre qu'une planche en bois du même âge fut brûlée déjà plus tôt, dans le four à chaux 506.
UZ-2251 1585±90 BP	387-574 ap. J.-C.	356-643 ap. J.-C.	La démolition des bâtiments à poteaux et à colombages (II/1, II/2), au sud-est. Planche calcinée 505b, déposée dans le conduit de ventilation 506 du four à chaux sud-est (fig. 111, 121, 122, 124)	Construction du four au début de la deuxième période du haut Moyen Âge (l'abbaye au VII ^e s.), dans la 1 ^{ère} moitié du VII ^e s. L'échantillon provient du bois brûlé dans la deuxième période du haut Moyen Âge (l'abbaye au VII ^e s.), peu avant l'abandon du four dans la 1 ^{ère} moitié du VII ^e s. et avant la construction du premier bâtiment maçonné (III/J) au sud-est	La concordance avec ARC-592, UZ-2246 (et aussi avec ARC-147, UZ-2252, 2253 et ARC-146, UZ-2247, 2248, 2249) suggère l'abandon du four entre 350 et 600, ce qui semble concorder avec la datation selon la chronologie des structures. Mais la planche brûlée dans le four, soit du bois travaillé et utilisé auparavant, fait supposer l'utilisation de vieux bois (voir aussi UZ-2246).
UZ-2250 1990±90 BP	107 av. J.-C.-124 ap. J.-C.	205 av. J.-C.-234 ap. J.-C.	Le bâtiment à colombages sud (I/1), au sud-est. Restes de bois de la sablière basse 511 et creusée dans la couche de nivellement 2334 (fig. 109)	Construction probablement vers la fin de l'établissement gallo-romain séculier (l'établissement gallo-romain jusqu'au V ^e s. ap. J.-C.), aux IV ^e /V ^e s. ap. J.-C.	La datation confirme sans doute l'occupation du site à l'époque gallo-romaine, mais ne précise pas obligatoirement la date de la construction du bâtiment. Il semble plutôt s'agir de vieux bois réutilisé, abattu probablement aux I ^{er} /II ^e s. ap. J.-C. (au sujet de ce chantier, voir le vol. 1, pp. 29-30, et le vol. 2, pp. 265-266).

