

**Zeitschrift:** Cadastre : Fachzeitschrift für das schweizerische Katasterwesen  
**Band:** - (2017)  
**Heft:** 25

**Artikel:** ÖREB-Server (pyramid\_oereb)  
**Autor:** Albrecht, Ruth / Buttlinger, Jean-Marc / Rudert, Clemens  
**DOI:** <https://doi.org/10.5169/seals-871224>

### **Nutzungsbedingungen**

Die ETH-Bibliothek ist die Anbieterin der digitalisierten Zeitschriften. Sie besitzt keine Urheberrechte an den Zeitschriften und ist nicht verantwortlich für deren Inhalte. Die Rechte liegen in der Regel bei den Herausgebern beziehungsweise den externen Rechteinhabern. [Siehe Rechtliche Hinweise.](#)

### **Conditions d'utilisation**

L'ETH Library est le fournisseur des revues numérisées. Elle ne détient aucun droit d'auteur sur les revues et n'est pas responsable de leur contenu. En règle générale, les droits sont détenus par les éditeurs ou les détenteurs de droits externes. [Voir Informations légales.](#)

### **Terms of use**

The ETH Library is the provider of the digitised journals. It does not own any copyrights to the journals and is not responsible for their content. The rights usually lie with the publishers or the external rights holders. [See Legal notice.](#)

**Download PDF:** 05.10.2024

**ETH-Bibliothek Zürich, E-Periodica, <https://www.e-periodica.ch>**

# ÖREB-Server (pyramid\_oereb)

Der ÖREB-Server ist ein hoch konfigurierbarer und generischer Prozessor, der aus den bereitgestellten Geobasisdaten und Rechtsvorschriften der öffentlich-rechtlichen Eigentumsbeschränkungen (ÖREB) einen DATA-Extract erzeugt. Er kann Daten aus verschiedenen Quellen entgegennehmen und gemäss den Bundesvorgaben aufarbeiten. Der ÖREB-Server wurde als «Pyramid Plugin» entwickelt und ist als Open-Source-Software frei verfügbar.

## Einleitung

Im Kanton Basel-Landschaft wird der Kataster der öffentlich-rechtlichen Eigentumsbeschränkungen (ÖREB-Kataster) in der bestehenden kantonalen Geodateninfrastruktur implementiert. Die Systemumgebung basiert weitestgehend auf Open-Source-Komponenten wie u. a. PostGIS, GeoMapFish, Mapserver und Pyramid. Die Geobasisdaten der ÖREB-Themen, deren Zuständigkeit gemäss Artikel 8 Absatz 1 GeolG<sup>1</sup> beim Kanton und den Gemeinden liegt, werden in kantonalen Geodatenmodellen in einer zentralen PostGIS-Datenbank verwaltet und über Darstellungsdienste (GeoView BL, GeoWMS BL) und einen Download-Dienst (GeoShop BL) zugänglich gemacht. Für die Verwaltung der Rechtsvorschriften wird OEREBlex<sup>2</sup> von Sitrox eingesetzt.

Was für die Umsetzung des ÖREB-Katasters noch fehlte, war eine allgemein nutzbare, generische Open-Source-Komponente, die sich um die Anbindung der Daten, deren Aufarbeitung gemäss Rahmenmodell und die weisungskonforme Ausgabe als DATA-Extract kümmert.

Für die nachgelagerte Ausgabe des DATA-Extracts als PDF-Auszug oder für die Darstellung als dynamischer Auszug stehen mittlerweile verschiedene Softwarekomponenten zur Verfügung, welche im Rahmen früherer Schwergewichtsprojekte<sup>3</sup> entwickelt wurden.

Nach Konsultation der GeoMapFish-Usergruppe wurde entschieden, unter der Leitung des Kantons BL durch die Kantone BL und NE mit Unterstützung der Firma Campotocamp einen hoch konfigurierbaren und generischen ÖREB-Server zu entwickeln, der die erwähnte Lücke in der Verarbeitungskette schliesst. Die Kantone Basel-Stadt, Jura, Schwyz, Tessin und Zug bekundeten grosses Interesse am Projekt und sicherten eine finanzielle Beteiligung zu. Das Vorhaben wurde zudem als Schwergewichtsprojekt beim Bundesamt für Landestopografie swisstopo eingereicht und am 23. März 2017 genehmigt.

## Was bietet der ÖREB-Server?

Der ÖREB-Server (pyramid\_oereb) ist in der Lage:

- Aufrufe der vom Bund vorgegebenen Webdienste<sup>4</sup> GetEGRID, GetCapabilities, GetVersions und GetExtractById zu beantworten;
- Daten aus verschiedenen Quellen entgegenzunehmen (Datenbanken, Dateien in verschiedenen Formaten, Webservices);
- die entgegengenommenen Daten zu verschneiden und gemäss Rahmenmodell aufzubereiten;
- JSON- und XML-Extracts gemäss der entsprechenden Bundesvorgabe<sup>5</sup> auszuliefern.

Er wird mit einer Standardkonfiguration ausgeliefert, die an die eigenen Bedürfnisse angepasst werden kann.

Der ÖREB-Server wird als Open-Source-Software unter der «BSD 2-Clause License»<sup>6</sup> bereitgestellt.

## Schnittstellen

Die grundlegenden Schnittstellen des ÖREB-Servers sind in Abbildung 1 dargestellt.

Die Schnittstellen, die der ÖREB-Server zur Verfügung stellt, spiegeln die in den Bundesvorgaben festgelegten Webservices wieder. Besonders interessant sind diese, um zum Beispiel eine grafische Benutzeroberfläche wie den Smart Client an den Server «anzuschliessen».

Eine spezielle Schnittstelle ermöglicht die Verknüpfung eines «Print-Service» mit dem ÖREB-Server. So wird es möglich, dass der ÖREB-Server bei der Anfrage eines Auszugs mit dem Format-Parameter «PDF» nach der Aufbereitung des DATA-Extracts über einen eingebauten Proxy den externen Print-Service anspricht, welcher den generierten statischen Auszug an den ÖREB-Server zurückschickt. Die Auslieferung des PDF-Auszugs wird dann wiederum vom ÖREB-Server übernommen.

<sup>4</sup> Weisung «ÖREB-Kataster – ÖREB-Webservice (Aufruf eines Auszugs)» vom 1. Oktober 2016

<sup>5</sup> Weisung «ÖREB-Kataster – DATA-Extract» vom 1. Oktober 2016

<sup>6</sup> Software unter BSD-Lizenz darf frei verwendet werden. Es ist erlaubt, sie zu kopieren, zu verändern und zu verbreiten. Einzige Bedingung ist, dass der Copyright-Vermerk des ursprünglichen Programms nicht entfernt werden darf. Somit eignet sich unter einer BSD-Lizenz stehende Software auch als Vorlage für kommerzielle (teilproprietäre) Produkte. (Definition gemäss Wikipedia)

<sup>1</sup> Bundesgesetz über Geoinformation (GeolG), SR 510.62

<sup>2</sup> Schwergewichtsprojekt SGP7 des Kantons Thurgau

<sup>3</sup> SGP15 – XML2PDF (NW/OW), SGP11 – Smart-Auszug (Kanton BE)

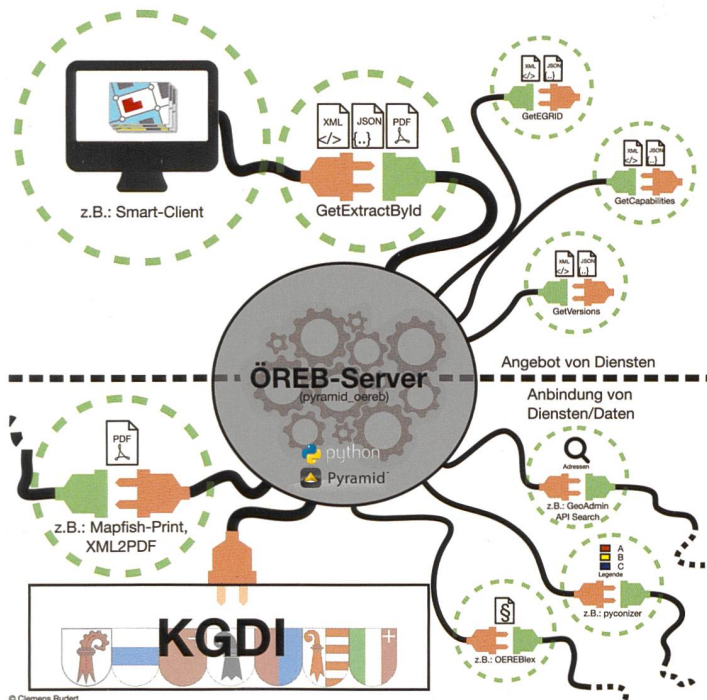


Abbildung 1 links: Die grundlegenden Schnittstellen des ÖREB-Servers

Abbildung 2 rechts: Schema der Systemarchitektur

Eine weitere Schnittstelle erlaubt es, die Rechtsdokumente direkt aus OEREBlex zu beziehen.

### Systemarchitektur

Der ÖREB-Server wurde unter der Maxime entwickelt, möglichst in verschiedenen Systemumgebungen einsetzbar zu sein. Daraus ergab sich die in Abbildung 2 schematisch dargestellte Architektur.

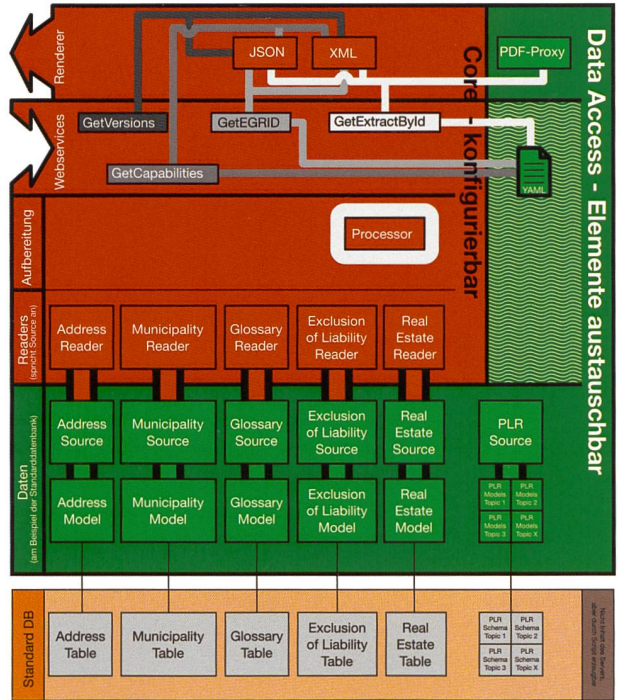
Für jeden der vier Webservices (GetVersions, GetCapabilities, GetEGRID und GetExtractById) wird mit Linien in zugehöriger Farbe dargestellt, woher die Informationen für die Aufbereitung einer Antwort bezogen werden. In einer groben Annäherung kann man sagen, dass sich die Applikationsschichten im roten Bereich (Core) mit der Bereitstellung der festen Bundesvorgaben befassen, während der grüne Bereich die auf die unterschiedlichen Systemumgebungen anpassbaren «Datenlayer» umfasst.

- Die Komponenten im *rot dargestellten Kernbereich* sind mehrheitlich konfigurierbar. Diese Konfigurationsmöglichkeiten beschränken sich jedoch auf allgemeine Einstellungen (Beispiele dazu finden sich im Abschnitt «Konfiguration und Erweiterbarkeit»).
- Die Elemente im *grünen Bereich* sind komplett konfigurier- und auch austauschbar. Um einzelne Komponenten (Sources, Models) durch eigene auszutauschen, sind Programmierkenntnisse in Python erforderlich.

Die Standard-Datenbank ist nicht Inhalt des ÖREB-Servers, kann aber durch ein mitgeliefertes Skript erzeugt werden.

### Prozessor

Als zentrale Komponente schnürt der Prozessor alle Informationen aus den konfigurierten Datenquellen zusammen. Er errechnet den Verschnitt aller konfigurierten



ÖREB-Themen mit dem angefragten Grundstück und übernimmt die Aussortierung von nicht relevanten Treffern. Dabei handelt es sich um beim Verschnitt entstandene Kleinstflächen und kurze Linienstücke, die unter dem festgelegten Grenzwert liegen. Dieser kann in den allgemeinen Projektkonfigurationen definiert werden.

### Readers

Die Reader dienen als Abstraktionsschicht zu den Sources. Sie bedienen die jeweiligen festen Schnittstellenfunktionen der Sources. Sie sind damit die Übergangsschicht zum Datenlayer.

### Sources

Eine Source ist immer eine speziell auf eine Datengrundlage abgestimmte Komponente. Am Beispiel aus Abbildung 2 ist also die «Address-Source» an ein «Model» geknüpft, um seine Daten aus einer Datenbank zu lesen. Denkbar wäre hier aber auch eine Source, welche direkt eine im Fileverzeichnis abgelegte Datei im CSV-Format<sup>7</sup> liest.

### Renderer

Hat der Prozessor alle Daten gesammelt und aufbereitet, liefert er diese an den Webdienst zurück. Jedem Webdienst sind Renderer zugeordnet. Diese sorgen dafür, dass der zum jetzigen Zeitpunkt noch «formatlose» ÖREB-Extract in das vom Client angefragte Format konvertiert wird.

### Konfiguration und Erweiterbarkeit

Der ÖREB-Server ist über eine YAML-Konfigurationsdatei hoch konfigurierbar. Neben allgemeinen Einstellungen (Projektionssystem, Proxykonfigurationen etc.)

<sup>7</sup> CSV steht für «Comma Separated Values»

werden in dieser Datei für jedes ÖREB-Thema diverse Parameter (Datenbankverbindung, Toleranz für Flächenverschnitt, Sprache etc.) konfiguriert. Diese Konfigurationen ermöglichen eine optimale Einpassung in die kantonale Infrastruktur. So lässt sich beispielsweise auch steuern, welche Datenbankverbindung oder welches «Model» verwendet werden soll, um die Liegenschaften abzurufen.

Müssen zusätzliche (kantonale) ÖREB-Themen durch den ÖREB-Server verarbeitet werden, stehen mehrere Konfigurationsmöglichkeiten zur Auswahl. Im einfachsten Fall – bei Verwendung der Standard-Datenbankstruktur – kann mit einem mitgelieferten Skript das entsprechende «Model» erzeugt werden. Danach ist das zusätzliche ÖREB-Thema noch in der Konfigurationsdatei einzutragen. Falls das einzufügende «Model» sehr stark von der Standard-Datenbankstruktur abweicht, besteht die Möglichkeit, eine eigene Source zu schreiben und diese in der YAML-Datei einzubinden. Zum Schreiben einer Source sind Programmierkenntnisse in Python erforderlich.

In der Standardkonfiguration werden die Rechtsdokumente aus der zugrundeliegenden Datenbank gelesen. Um die Rechtsdokumente direkt aus OEREBlex beziehen zu können, wird die im Funktionsumfang enthaltene «OEREBlexSource» konfiguriert.

Die Gebäudeadressen werden in der Standardkonfiguration ebenfalls aus der zugrundeliegenden Datenbank gelesen. Will man aber die Adressen nicht immer in der Standard-Datenbank nachführen, so besteht die Möglichkeit, über die Source «AddressGeoAdminSource» den Adressdienst des Geoportals des Bundes zu verwenden.

Zurzeit müssen die ÖREB-Themen des Bundes in die Standard-Datenbank importiert werden. Die Bereitstellung einer Source, um den Feature Service für die Bundesdaten einzubinden, ist geplant.

Grundsätzlich lassen sich auf dem «Datenlayer» nahezu alle Elemente konfigurieren und erweitern. Dies macht den ÖREB-Server für den Einsatz in verschiedensten Infrastrukturen einsetzbar.

### Technologie

Der ÖREB-Server wurde auf Python-Basis als Pyramid Plugin entwickelt. Dabei wurde auf die Kompatibilität sowohl zu Python 2.7 als auch zu Python 3.5+ geachtet.

### Installation

- Ausführliche Anleitungen zur Installation und Konfiguration des ÖREB-Servers:  
[https://camptocamp.github.io/pyramid\\_oereb/doc/installation.html](https://camptocamp.github.io/pyramid_oereb/doc/installation.html)
- Der Source-Code ist
  - auf GitHub öffentlich zugänglich:  
[https://github.com/camptocamp/pyramid\\_oereb/releases](https://github.com/camptocamp/pyramid_oereb/releases)
  - oder als Python Package auf dem Python Package Index (PyPI) publiziert:  
[https://pypi.python.org/pypi/pyramid\\_oereb](https://pypi.python.org/pypi/pyramid_oereb)

### Betriebsorganisation

Das abgeschlossene Projekt wurde am 21. August 2017 an die Firma Camptocamp übergeben, welche fortan für die Wartung, Weiterentwicklung und den Support verantwortlich ist.

Es wurde vereinbart, dass neue Major Releases mit neuen Features halbjährlich und Minor Releases (vorwiegend Bugfixing) monatlich veröffentlicht werden.

Ein «Project Steering Committee (PSC)» sorgt dafür, dass der ÖREB-Server langfristig gemäss den vorgegebenen Rahmenbedingungen weiterentwickelt wird und die technischen Komponenten aktuell bleiben. Das PSC besteht aus Mitgliedern der Kantone BL, NE und ZG sowie Vertretern von Camptocamp.

Als weiteres Unterstützungsgefäss wurde eine Usergruppe gebildet. Mitglieder sind zu Beginn Vertreter der sieben am Projekt beteiligten Kantone. An deren Treffen werden u.a. die halbjährigen Releases vorgestellt und die Finanzierung der Weiterentwicklungen geregelt.

### Fazit

Mit dem ÖREB-Server liegt nun eine weitere frei verfügbare Komponente für die Umsetzung des ÖREB-Katasters vor, welche die vorgelagerten Prozesse für den dynamischen und statischen Auszug abwickelt und diesen den benötigten Input liefert.

Der ÖREB-Server ist so gebaut, dass er sehr flexibel ist und nach Belieben angepasst und erweitert werden kann. Somit kann er problemlos auch in andere Systemumgebungen eingebunden werden.

Ruth Albrecht, dipl. Geographin  
Jean-Marc Buttlinger, dipl. Ing. FH  
Clemens Rudert, dipl. Ing. FH  
Amt für Geoinformation Kanton Basel-Landschaft, Liestal  
[support.gis@bl.ch](mailto:support.gis@bl.ch)