

**Zeitschrift:** Cementbulletin  
**Herausgeber:** Technische Forschung und Beratung für Zement und Beton (TFB AG)  
**Band:** 8-9 (1940-1941)  
**Heft:** 18

**Anhang:** Vorlagen für die Konstruktion von Schutzräumen in Beton  
**Autor:** [s.n.]

### **Nutzungsbedingungen**

Die ETH-Bibliothek ist die Anbieterin der digitalisierten Zeitschriften. Sie besitzt keine Urheberrechte an den Zeitschriften und ist nicht verantwortlich für deren Inhalte. Die Rechte liegen in der Regel bei den Herausgebern beziehungsweise den externen Rechteinhabern. [Siehe Rechtliche Hinweise.](#)

### **Conditions d'utilisation**

L'ETH Library est le fournisseur des revues numérisées. Elle ne détient aucun droit d'auteur sur les revues et n'est pas responsable de leur contenu. En règle générale, les droits sont détenus par les éditeurs ou les détenteurs de droits externes. [Voir Informations légales.](#)

### **Terms of use**

The ETH Library is the provider of the digitised journals. It does not own any copyrights to the journals and is not responsible for their content. The rights usually lie with the publishers or the external rights holders. [See Legal notice.](#)

**Download PDF:** 30.01.2025

**ETH-Bibliothek Zürich, E-Periodica, <https://www.e-periodica.ch>**

# VORLAGEN FÜR DIE KONSTRUKTION VON SCHUTZRÄUMEN IN BETON.

DIMENSIONIERUNG VON EINSTURZSICHEREN  
DECKEN, UNTERZÜGEN, STÜTZEN UND GEWÖLBEN  
IN NEUBAUTEN UND BESTEHENDEN GEBÄUDEN.

DIE TABELLEN SIND NACH DEN „TECHN. RICHTLINIEN FÜR DEN BAULICHEN LUFTSCHUTZ“ HERAUSGEGEBEN VON DER EIDGEN. LUFTSCHUTZ-KOMMISSION STATISCH BERECHNET, UNTER DER VERSCHÄRFTEN ANNAHME, DASS EINZELLASTEN AUCH AUF BIEGUNG WIRKEN. GEMÄSS NACHFOLGENDEN SKIZZEN KONSTRUIERTE KELLERRÄUME SCHÜTZEN VOR TRÜMMERN EINSTÜRZENDER GEBÄUDE UND SPLITTERWIRKUNG. BEI ABWEICHENDEN SPANNUNGEN, BELASTUNGEN, AUFLAGERVERHÄLTNISSEN, ETC. IST EIN INGENIEUR BEIZUZIEHEN.

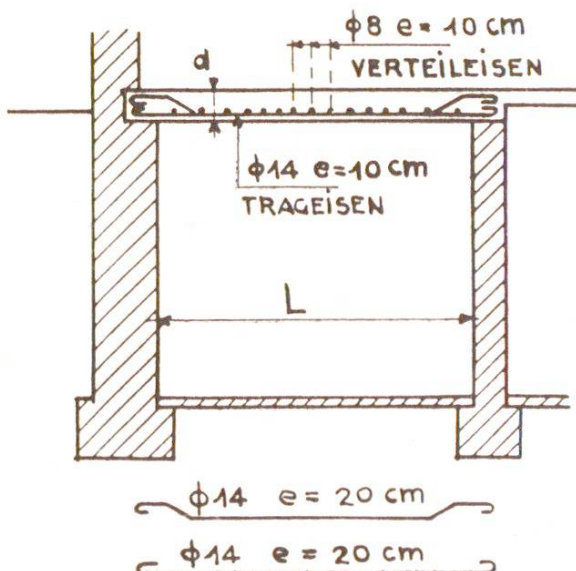
LASTANNAHMEN :

GEBÄUDEHÖHE	VERTEILTE LAST	EINZELLAST
1-2 OBERGESCHOSSE	3.3 T/M <sup>2</sup>	15 T
3-4 OBERGESCHOSSE	5.5 T/M <sup>2</sup>	20 T

AUFTRETENDE SPANNUNGEN :

MATERIAL	BEZEICHNUNG	$\sigma$ IN KG/CM <sup>2</sup>
ARM. BETON P.C. 300		120
BETON P.C. 200 - 250		50
BESTEHENDE TEILE		-
NORMALES RUNDEISEN $\phi$		2400
BAUSTAHLGEWEBE $\oplus$		4000

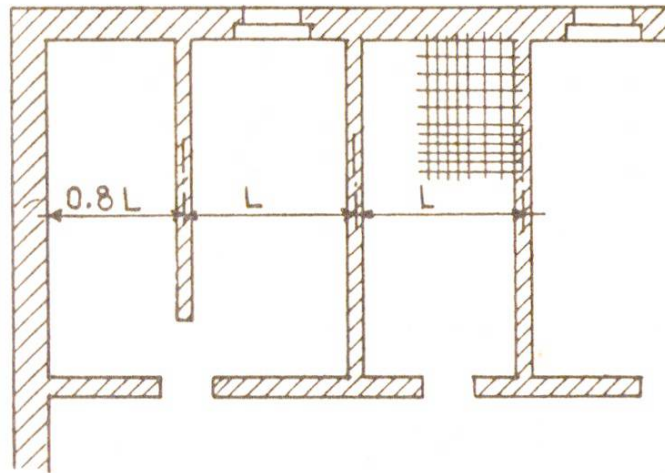
## I. EINFACHE PLATTE.



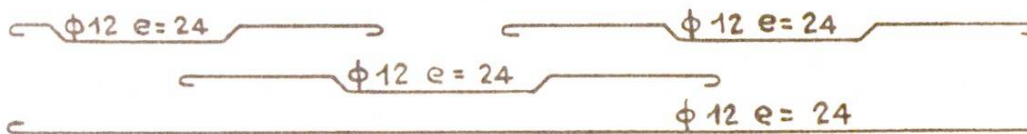
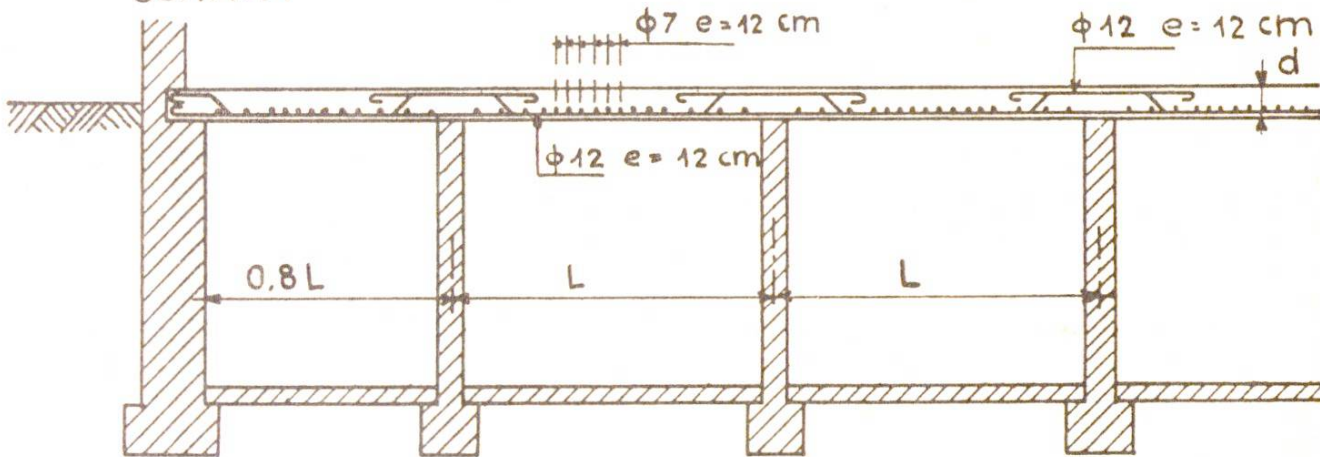
L	d	
	1-2 OBERGESCHOSSE	3-4 OBERGESCHOSSE
2.00 M	0.20 M	0.24 M
2.40 M	0.22 M	0.27 M
2.80 M	0.24 M	0.29 M
3.20 M	0.25 M	0.31 M
3.60 M	0.27 M	0.33 M
4.00 M	0.28 M	0.35 M

# II. DURCHLAUFENDE PLATTE

GRUNDRISS



SCHNITT

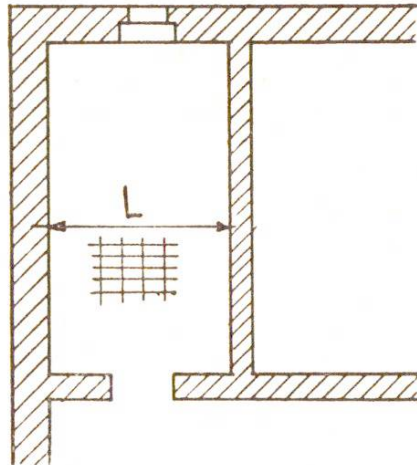


GLEICHE ARMIERUNG FÜR ALLE SPANNWEITEN

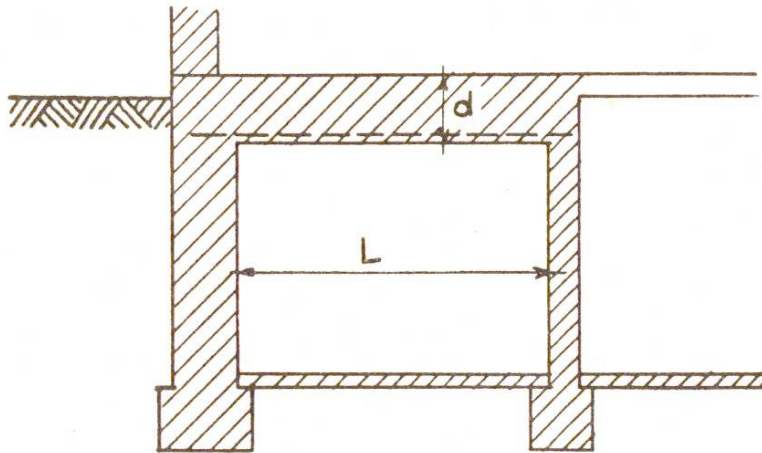
SPANN- WEITE L	PLATTENSTÄRKE d	
	1-2 OBER- GESCHOSSE	3-4 OBER- GESCHOSSE
2.00 M	0.20 M	0.22 M
2.40 M	0.20 M	0.25 M
2.80 M	0.22 M	0.27 M
3.20 M	0.24 M	0.29 M
3.60 M	0.26 M	0.31 M
4.00 M	0.27 M	0.33 M

# III. KLOTZDECKE

GRUNDRISS



SCHNITT



--- BSTG. N° 11 ---

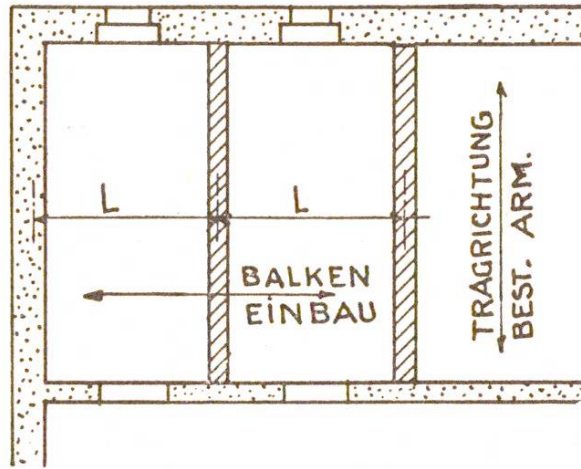
TRAGDRÄHTE  $\varnothing 6$   $e = 10$  CM  
 VERTEILUNGSDRÄHTE  $\varnothing 5$   $e = 30$  CM.

SPANN- WEITE L	PLATTENSTÄRKE d	
	1-2 OBER- GESCHOSSE	3-4 OBER- GESCHOSSE
2.00 M	0.40 M	0.50 M
2.40 M	0.45 M	0.55 M
2.80 M	0.50 M	0.61 M
3.20 M	0.55 M	0.70 M

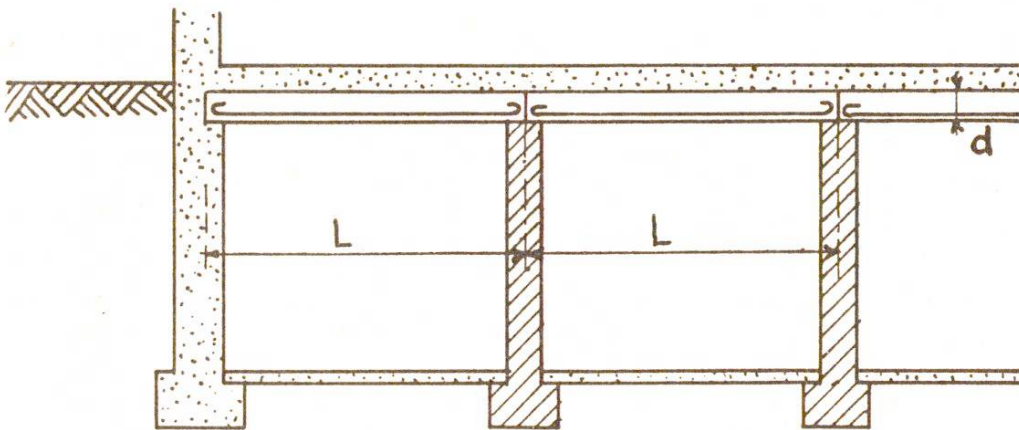
# IV BALKENDECKE

UNTER BESTEHENDER BETONDECKE.

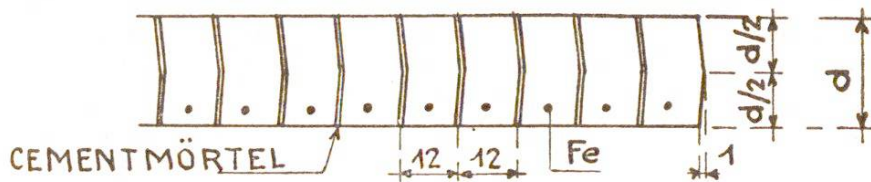
GRUNDRISS



SCHNITT



DETAIL



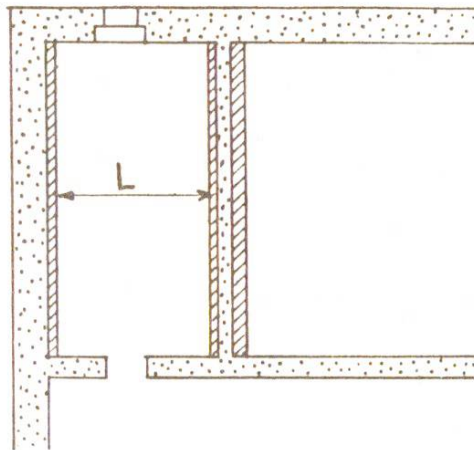
SPANN- WEITE L	1-2 OBER- GESCHOSSE		3-4 OBER- GESCHOSSE	
	d	Fe	d	Fe
2.00 M	0.20 M	φ 15	0.22 M	φ 16
2.40 M	0.23 M	φ 15	0.25 M	φ 16
2.80 M	0.25 M	φ 15	0.27 M	φ 16
3.20 M	0.27 M	φ 15	0.29 M	φ 16



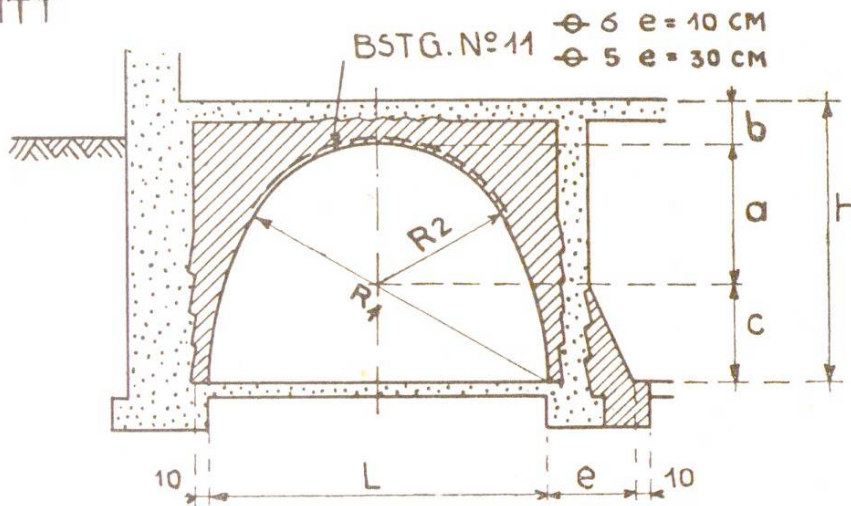
# VI GEWÖLBEEINBAU

UNTER BESTEHENDER BETONDECKE

GRUNDRISS



SCHNITT

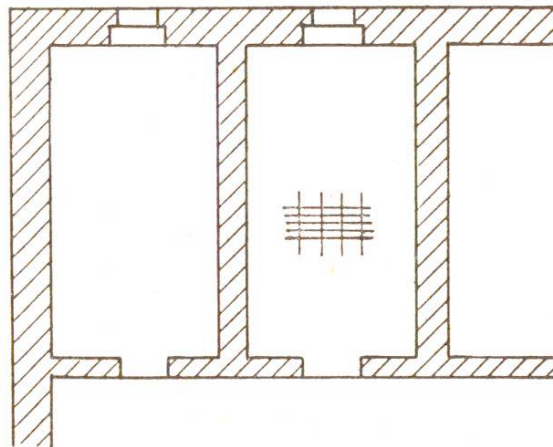


$V$  = Luftvolumen pro Laufmeter Gewölbe

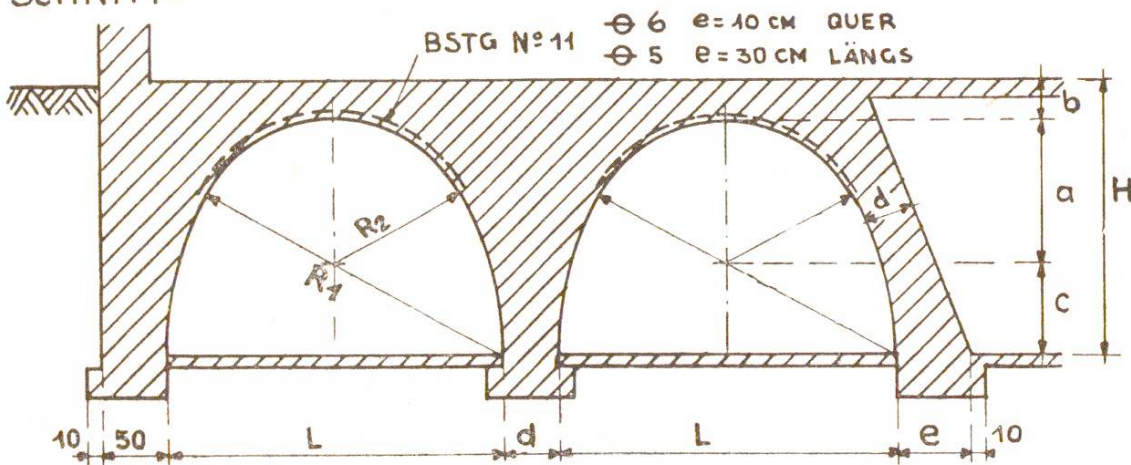
GEBÄUDEHÖHE	H	$R_1=L$	$R_2=a$	b	c	e	$Vm^3$
1-2 OBER- GESCHOSSE	2.30	2.75	1.18	0.33	0.79	0.65	4,3
	2.50	3.00	1.28	0.36	0.86	0.70	5,1
	2.70	3.25	1.38	0.39	0.93	0.76	6,0
	2.90	3.50	1.49	0.42	0.99	0.81	6,9
	3.10	3.75	1.59	0.45	1.06	0.87	8,0
3-4 OBER- GESCHOSSE	2.30	2.75	1.22	0.39	0.69	0.74	4,2
	2.50	3.00	1.32	0.42	0.76	0.80	5,0
	2.70	3.25	1.42	0.45	0.83	0.86	5,9
	2.90	3.50	1.53	0.49	0.88	0.93	6,8
	3.10	3.75	1.64	0.52	0.94	1.00	7,9

# VII GEWÖLBE IN NEUBAUTEN.

GRUNDRISS



SCHNITT



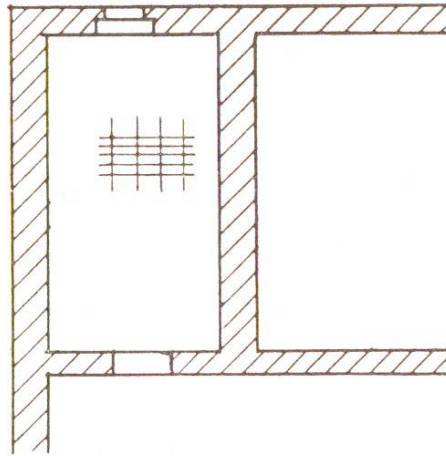
V = Luftvolumen pro Laufmeter Gewölbe

GEBÄUDEHÖHE	H	$R_1=L$	$R_2=a$	b	c	d	e	$Vm^3$
1-2 OBER- GESCHOSSE	2.30	2.75	1.09	0.28	0.93	0.37	0.56	4,4
	2.50	3.00	1.19	0.30	1.01	0.40	0.60	5,2
	2.70	3.25	1.28	0.32	1.10	0.43	0.64	6,1
	2.90	3.50	1.38	0.35	1.17	0.46	0.70	7,0
	3.10	3.75	1.47	0.37	1.26	0.50	0.74	8,1
3-4 OBER- GESCHOSSE	2.30	2.75	1.18	0.33	0.79	0.44	0.65	4,3
	2.50	3.00	1.28	0.36	0.86	0.48	0.70	5,1
	2.70	3.25	1.38	0.39	0.93	0.52	0.76	6,0
	2.90	3.50	1.49	0.42	0.99	0.56	0.81	6,9
	3.10	3.75	1.59	0.45	1.06	0.60	0.87	8,0

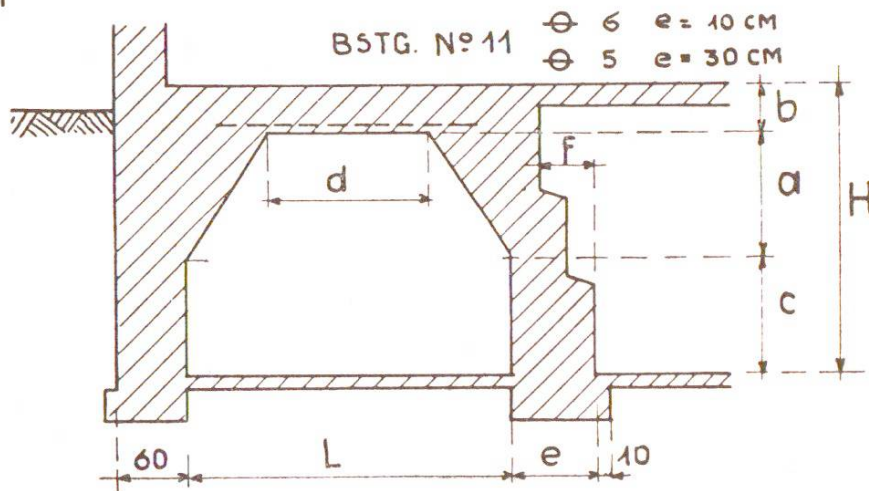


# VIII VIELECKGEWÖLBE

GRUNDRISS



SCHNITT



V = Luftvolumen pro Laufmeter Gewölbe

GEBÄUDEHÖHE	H	L	a	b	c	d	e	f	Vm <sup>3</sup>
1-2 OBER- GESCHOSSE	2.30	2.50	1.01	0.37	0.92	1.29	0.65	0.46	4,2
	2.50	2.70	1.10	0.40	1.00	1.40	0.70	0.50	4,9
	2.70	2.90	1.19	0.43	1.08	1.51	0.76	0.54	5,7
	2.90	3.10	1.28	0.46	1.16	1.62	0.81	0.58	6,6
	3.10	3.30	1.37	0.50	1.23	1.73	0.89	0.62	7,5
3-4 OBER- GESCHOSSE	2.30	2.50	1.01	0.42	0.87	1.29	0.74	0.46	4,1
	2.50	2.70	1.10	0.46	0.94	1.40	0.80	0.50	4,7
	2.70	2.90	1.19	0.50	1.01	1.51	0.86	0.54	5,5
	2.90	3.10	1.28	0.53	1.09	1.62	0.93	0.58	6,4
	3.10	3.30	1.37	0.57	1.16	1.73	1.00	0.62	7,2