

Glasbeton

Autor(en): **[s.n.]**

Objektyp: **Article**

Zeitschrift: **Cementbulletin**

Band (Jahr): **16-17 (1948-1949)**

Heft 2

PDF erstellt am: **21.07.2024**

Persistenter Link: <https://doi.org/10.5169/seals-153235>

Nutzungsbedingungen

Die ETH-Bibliothek ist Anbieterin der digitalisierten Zeitschriften. Sie besitzt keine Urheberrechte an den Inhalten der Zeitschriften. Die Rechte liegen in der Regel bei den Herausgebern.

Die auf der Plattform e-periodica veröffentlichten Dokumente stehen für nicht-kommerzielle Zwecke in Lehre und Forschung sowie für die private Nutzung frei zur Verfügung. Einzelne Dateien oder Ausdrucke aus diesem Angebot können zusammen mit diesen Nutzungsbedingungen und den korrekten Herkunftsbezeichnungen weitergegeben werden.

Das Veröffentlichen von Bildern in Print- und Online-Publikationen ist nur mit vorheriger Genehmigung der Rechteinhaber erlaubt. Die systematische Speicherung von Teilen des elektronischen Angebots auf anderen Servern bedarf ebenfalls des schriftlichen Einverständnisses der Rechteinhaber.

Haftungsausschluss

Alle Angaben erfolgen ohne Gewähr für Vollständigkeit oder Richtigkeit. Es wird keine Haftung übernommen für Schäden durch die Verwendung von Informationen aus diesem Online-Angebot oder durch das Fehlen von Informationen. Dies gilt auch für Inhalte Dritter, die über dieses Angebot zugänglich sind.

CEMENTBULLETIN

FEBRUAR 1948

JAHRGANG 16

NUMMER 2

Glasbeton

Glasbeton als moderner Baustoff. Konstruktive und arbeitstechnische Hinweise. Dimensionierung der Glasbetonelemente. Spezielle Anforderungen an die Glas- und Betonqualitäten. Anwendung in Beispielen.

Glasbeton als moderner Baustoff.

Glasbeton, bzw. **Glaseisenbeton** nennt man ein **Verbundmaterial**, das aus **Glasbausteinen, Beton (Mörtel)** und **Stahleinlagen** besteht und für die Erstellung von lichtdurchlässigen, isolierenden **Wänden** und **Überdeckungen** aller Art Verwendung findet.

Die ersten Versuche, dem Beton Glasbausteine einzuverleiben, gehen auf den Anfang unseres Jahrhunderts zurück. Durch schlechte Ausführungen und die Verwendung ungeeigneter Gläser wurde aber anfänglich der Glasbeton in Misskredit gebracht. Heute verfügt man nicht nur über die geeigneten Materialien, sondern auch über genügend praktische Erfahrungen, so dass die Technik des Glaseisenbetons dem Konstrukteur keine Sorge mehr bereitet. Dies ist ersichtlich an der immer grösseren Zahl von modernen privaten und öffentlichen Bauten, in welchen die technisch-wirtschaftlichen, hygienischen und namentlich architektonischen Vorteile des Glaseisenbetons zu Nutzen gezogen werden. In der Tat ergibt die Verbindung von Glasbausteinen mit dem Eisenbeton und die Ergänzung von **Eisenbetonbauwerken** durch Glasbetonwände oder Kuppeln, bzw. begeh- oder befahrbare Oberlichter sehr verlockende **Gestaltungsmöglichkeiten**.

2

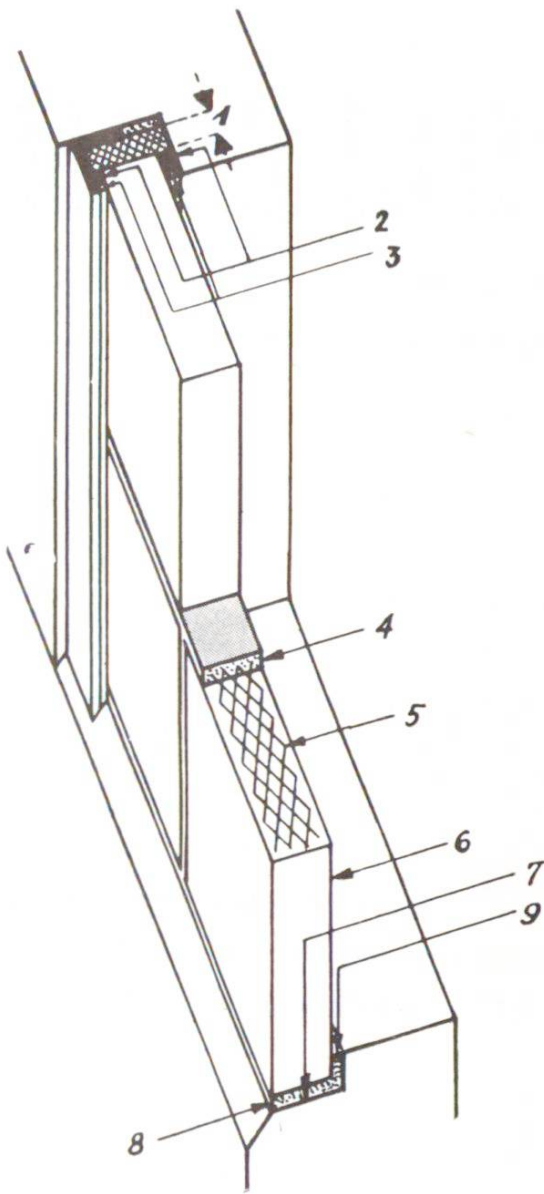
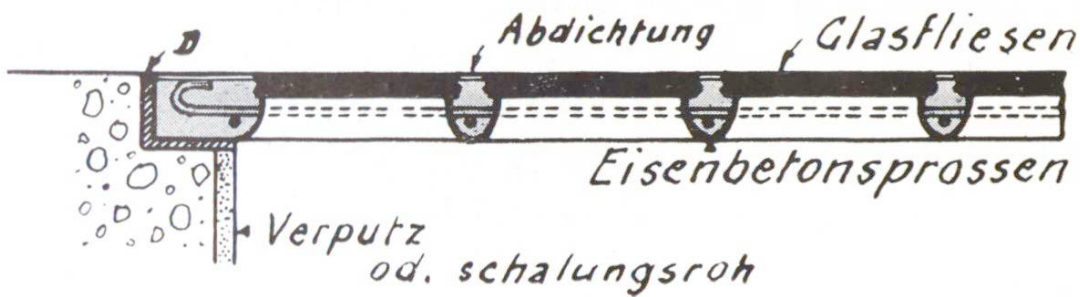


Abb. 1 Schematische Darstellung einer Glasbetonwand

Beispiel einer Ausführungsmöglichkeit

- 1 = Dilatationsfuge min. 1 cm
Loses Dichtungsmaterial (Glas-
seide, geteeter Hanf, usw.)
- 2 = Gestemmter, geteeter
Hanfstrick
- 3 = Elastisch bleibender Kitt
- 4 = Mörtelfuge
- 5 = Armierung, z. B. Streckmetall
- 6 = Glasbaustein, doppelwandig
- 7 = Asphaltemulsion
- 8 = Mörtelbett
- 9 = Elastisch bleibender Kitt

1. begehbar



2. befahrbar



D = Dilatationsfuge (mit Asphalt oder Bitumen ausgegossen)

Abb. 2 Schematische Darstellung von Oberlichtern

3 Konstruktive und arbeitstechnische Hinweise.

1. Glasbetonwände und Überdeckungen müssen mit **freier Dilatationsmöglichkeit** absolut **unabhängig vom Rohbau** erstellt werden. Wände dürfen nicht belastet werden. Grosse Wände sind in einzelne Felder mit Dilatationsfugen zu unterteilen. Rahmen der Lüftungsflügel und Türen sind ebenfalls mit Dehnfugen zu versehen. Bei Kuppeln sollen die Auflager nur vertikale Kräfte aufnehmen. Die **Dilatationsfugen** (bei Oberlichtern an allen vier Seiten, bei Wänden seitlich und oben) sind sorgfältig auszubilden; ihre Breite hängt von den Dimensionen der Glasbetonfelder ab, soll jedoch min. 1 cm betragen.
2. Aus festigkeits- und lichttechnischen Gründen müssen die **Fugen** zwischen den Glasbausteinen so **eng** wie möglich sein, jedoch unter der Bedingung, dass die **Armierung gut eingebettet** ist. Lager- und Stossfugen sind gleich stark auszubilden. Als Armierung für **sehr dünne** Fugen kann mit Vorteil **Streckmetall** verwendet werden. Das Ausfugen erfolgt **vor** dem Erhärten des Rippenmörtels, d. h. frisch auf frisch, gegebenenfalls mit Weisscementmörtel. Nach Erhärten des Mörtels können die Wände mit feiner Stahlwolle oder einer verdünnten Ammoniaklösung gereinigt werden.

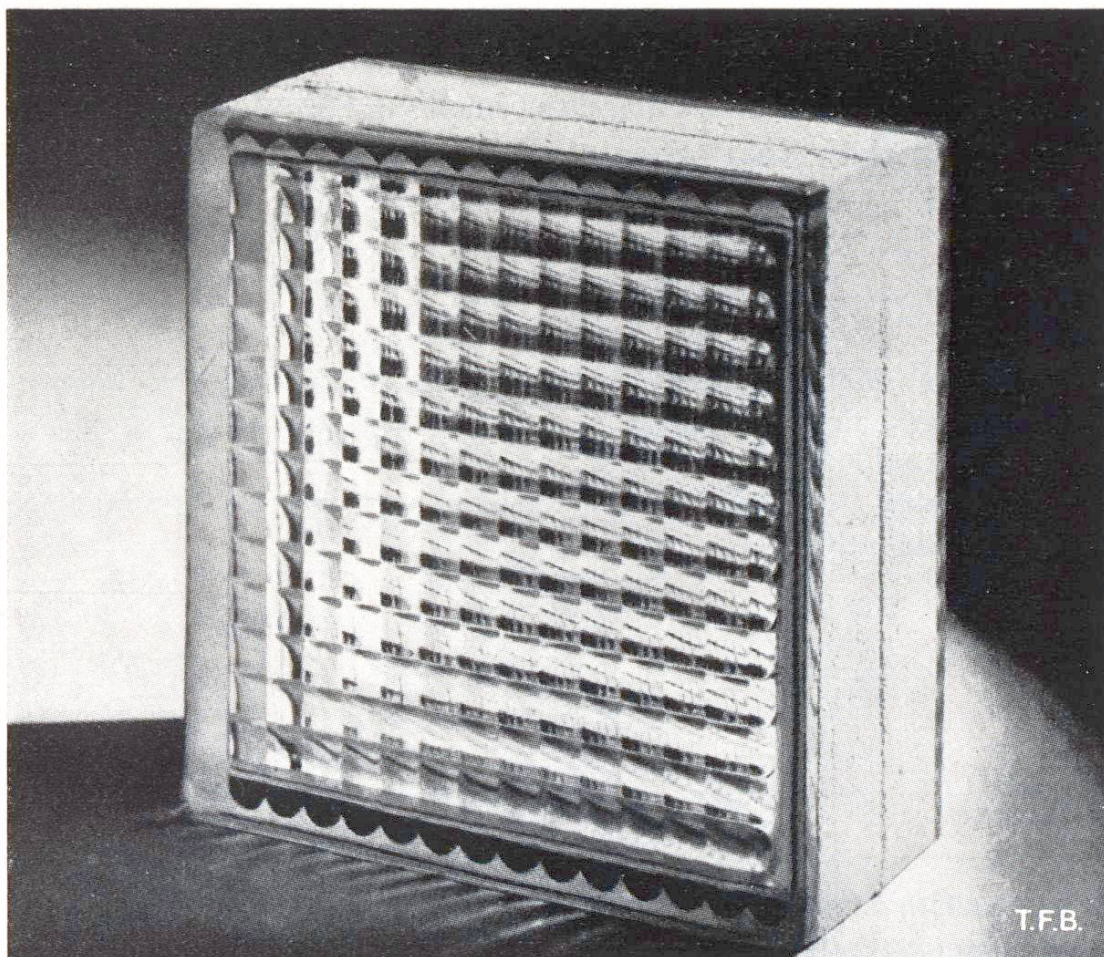


Abb. 3 Hohl-Glasbaustein mit griffiger Haftschrift



Abb. 4 Fassadengestaltung mit Glasbeton

3. **Oberlichter** werden auf dem Werkplatz oder auf der Baustelle selbst hergestellt. Für **begehbare** Oberlichter werden **Glasfliesen** auf **Eisenbetonsprossen** verlegt. Für **befahrbare** Oberlichter (Höfe, Durchgänge usw.) verwendet man starke **Glasbausteine** (nach unten hohlräumig) von der gleichen Höhe wie die **Eisenbetonrippen**. Letztere sollen ebenfalls eine mit der Armierung vereinbare, minimale Breite aufweisen (minimale Mörtelüberdeckung gegen das Glas ca. 5 mm). Die **Abdichtung** von Oberlichtern kann durch 1 cm tiefes Ausfugen mit Cementmörtel erfolgen. Diese Arbeit (frisch auf frisch) muss unter Berücksichtigung der Witterungsverhältnisse sehr sorgfältig ausgeführt werden; dabei ist auf genügend lange Feuchthaltung zu achten. Bewährt haben sich auch Bitumenemulsionen, die in 2—3 Schichten in die Fugen kalt gestrichen werden. In geschlossenen Räumen ist zwecks Vermeidung von Kondensation eine gute Heizung und Lüftung vorzusehen.

5 Dimensionierung der Glasbetonelemente (besonders der dem Verkehr zugänglichen Oberlichter).

Die Dimensionierung erfolgt wie im Eisenbeton, jedoch unter Hinzurechnung des **Glases** als **Hauptmaterial** in der **Druckzone**. Die Äquivalenzkoeffizienten sind für die Elastizitätsmoduli E:

$$\frac{E_{\text{Eisen}}}{E_{\text{Glas}}} = 3 = \frac{E_{\text{Glas}}}{E_{\text{Beton}}}$$

Als Bezugsmaterial kann das Glas oder der Beton gewählt werden. Um dem Einfluss der rechnerisch nicht erfassbaren Nebenspannungen infolge Schwinden Rechnung zu tragen, empfiehlt es sich u. U. den geringen Anteil des Betons überhaupt zu vernachlässigen. Die Druckspannung des Glases soll das dreifache der zulässigen Druckspannung des Betons nicht überschreiten.



Abb. 5 Treppenhauswand aus Glasbeton

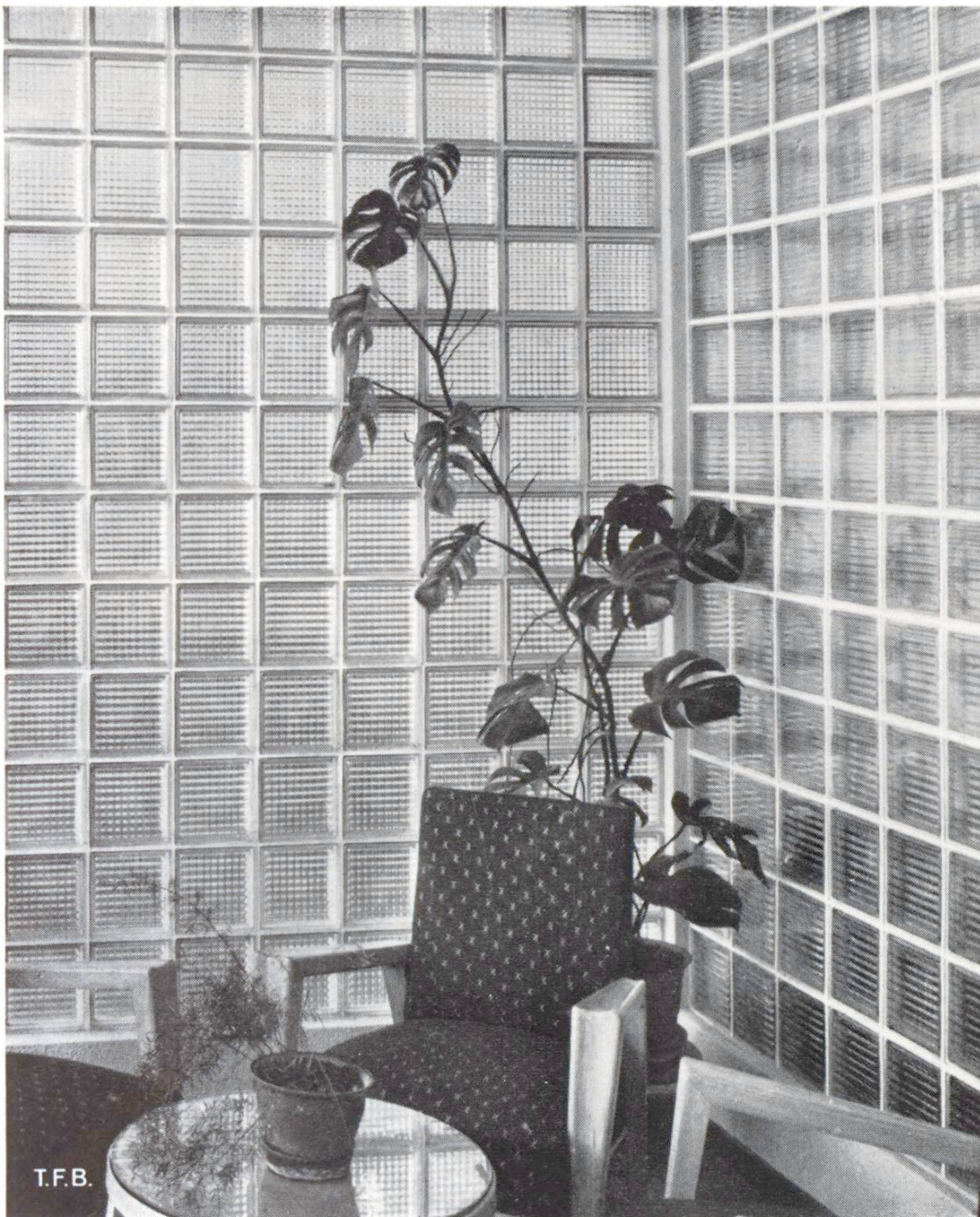


Abb. 6 Innenwände aus Glasbeton

Spezielle Anforderungen an die Glas- und Betonqualitäten.

Vom **Glasbaustein** verlangt man vor allem:

- a) Widerstandsfähigkeit gegen mechanische, statische oder dynamische Beanspruchung,
- b) Temperatur- und Wetterbeständigkeit, Dauerhaftigkeit;
- c) hohe Lichtdurchlässigkeit (nicht Durchsichtigkeit) bei guter Lichtstreuung,
- d) gute Isolierfähigkeit (gegen Wärme, Kälte, Schall),
- e) in den meisten Fällen gefälliges Aussehen.

Wesentlich zur Erfüllung dieser Bedingungen sind das Herstellungsverfahren, die Qualität des Glases und die Form des Glas-

7 bausteines selbst. Letzterer soll vor allem von durch die Abkühlung bedingten inneren Spannungen möglichst frei sein oder dann eine besonders widerstandsfähige «Haut» besitzen (Härten). Eine gute Isolierfähigkeit gegen Wärme, Kälte und Schall wird durch doppelwandige Gläser mit luftverdünntem Hohlraum erreicht. Diese Gläser sind meist mit einer griffigen Haftschrift versehen.

Beton bzw. Mörtel.

Die Fugen von Glasbetonwänden sollen in Cementmörtel 1 : 3 V.T. oder verlängertem Cementmörtel 1 : 1 : 4 V.T. (Cement : hydr. Kalk : Sand) ausgeführt werden. Für Betonsprossen oder Rippen



Abb. 7 Begehbares Oberlicht aus Glasbeton. Glasfliesen auf Betonsprossen

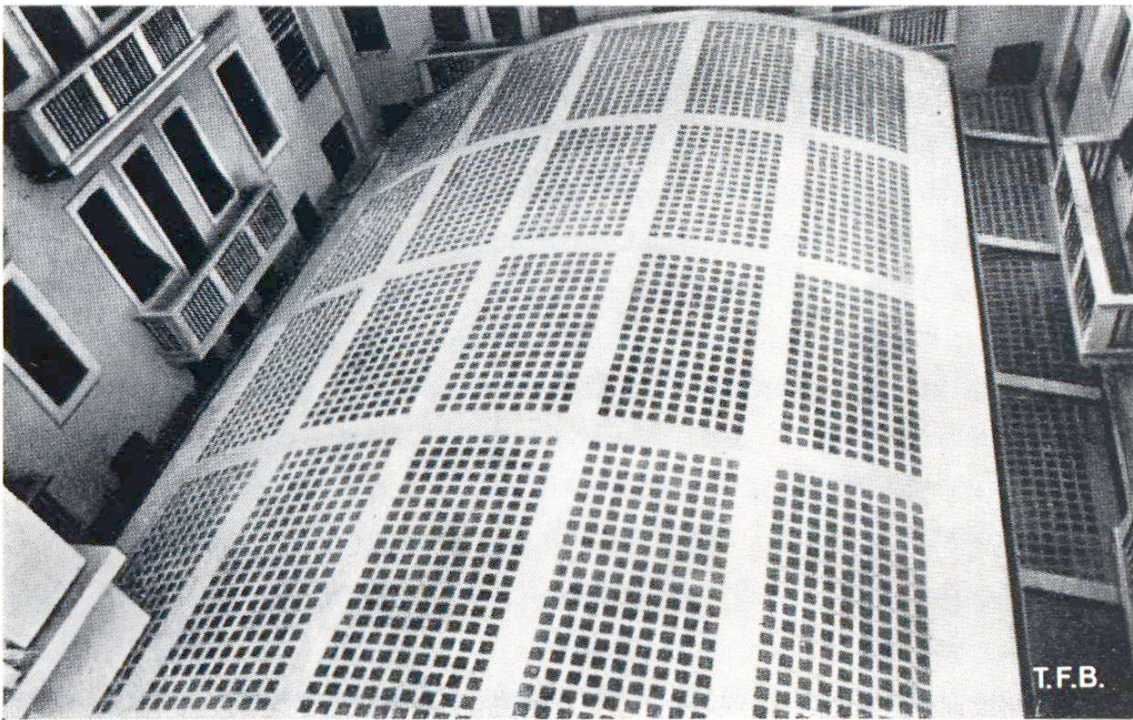


Abb. 8 Industrielle Überdeckung aus Glasbeton

soll die Cementdosierung 400 kg/m^3 nicht überschreiten. Wesentlich ist eine gute Festigkeit und Dichtigkeit, sowie ein niedriges Schwindmass. Daher ist die **Anmachwassermenge** auf das unumgängliche **Minimum** zu reduzieren. Der scharfe, saubere und gut gekörnte Mauer- oder Betonsand soll keinen Überschuss an Feinsand unter 0.5 mm enthalten. Der Durchmesser des **Grösstkornes** darf die Hälfte der Fugenstärke (bzw. der Überdeckung der Armierung) nicht überschreiten. **In allen Fällen muss die Mischung so trocken sein, dass sie noch gerade gut verarbeitet werden kann.**

Literatur:

Maurice Rousset: Betrachtungen über den Glasbeton. Travaux Nov. 1946.

Cunningham: Wie sind die Glasbausteine zu wählen und zu verlegen?

Eng. News Record, 138, 26. Juni 1947.

Diverse Prospekte und Dokumentationsmaterial von schweiz. Spezialfirmen der Glasbranche.