

Zeitschrift: Cementbulletin
Herausgeber: Technische Forschung und Beratung für Zement und Beton (TFB AG)
Band: 22-23 (1954-1955)
Heft: 3

Artikel: Fugen im Betonbau
Autor: [s.n.]
DOI: <https://doi.org/10.5169/seals-153308>

Nutzungsbedingungen

Die ETH-Bibliothek ist die Anbieterin der digitalisierten Zeitschriften. Sie besitzt keine Urheberrechte an den Zeitschriften und ist nicht verantwortlich für deren Inhalte. Die Rechte liegen in der Regel bei den Herausgebern beziehungsweise den externen Rechteinhabern. [Siehe Rechtliche Hinweise.](#)

Conditions d'utilisation

L'ETH Library est le fournisseur des revues numérisées. Elle ne détient aucun droit d'auteur sur les revues et n'est pas responsable de leur contenu. En règle générale, les droits sont détenus par les éditeurs ou les détenteurs de droits externes. [Voir Informations légales.](#)

Terms of use

The ETH Library is the provider of the digitised journals. It does not own any copyrights to the journals and is not responsible for their content. The rights usually lie with the publishers or the external rights holders. [See Legal notice.](#)

Download PDF: 03.02.2025

ETH-Bibliothek Zürich, E-Periodica, <https://www.e-periodica.ch>

CEMENTBULLETIN

MÄRZ 1954

JAHRGANG 22

NUMMER 3

Fugen im Betonbau



Abb. 1 Fugenanordnung einmal anders. Terrazzobelag auf der «Konstrukta» in Hannover

Fugen entstehen überall dort, wo zwei Bauelemente oder Abschnitte zusammenstossen. Sie sind sehr zahlreich und in ihren Arten und Ausbildungen stark verschieden.

Vor allem dienen die hier zu behandelnden Fugen einer gewissen Befreiung und Vereinfachung des Kräftespiels in den Bauwerken und verhindern dadurch die Bildung von wilden Rissen. Einzelne Bauzonen sind gegeneinander beweglich und können so den auftretenden Spannungen ausweichen. Diese Spannungen haben ihre hauptsächlichsten Ursachen im **Schwinden**, in den **Temperaturschwankungen** und in den **Setzungen** des Untergrundes. Fugen mit diesen oder davon abgeleiteten Aufgaben nennt man **Dehnungs (Dilatations-)** oder **Kontraktionsfugen**.

Das Folgende ist nun eine Zusammenfassung und kurze Beschreibung der wichtigsten Fugentypen.

a) **Fugen in Cementböden** (vgl. auch CB 1944/3).

In Cementböden sind Fugen, die sowohl als Dehnungs- als auch als Kontraktionsfugen wirken, in folgenden Fällen anzuordnen:

- bei Flächen über 15—20 m²,
- wo bereits im Unterbeton eine Fuge besteht,
- zwischen Mauervorsprüngen oder Pfeilern,
- beim Anschluss an andere Bodenbeläge,
- bei wechselnden Untergrundsverhältnissen.

Die Fugen im Unterbeton und manchmal auch diejenigen der Deckschicht erhalten beim Einbau eine bleibende Einlage von Streifen aus Weichholz, Pavatex, Bitumenfilz od. dgl. Bei geschliffenen Terrazzoböden können die Einlagen sichtbar gehalten werden und bestehen aus gefärbten Kunststoffen oder Buntmetallschienen. Sollen die Fugen im Oberbeton mit Asphalt vergossen oder mit Fugenkitt ausgefüllt werden, so bedarf es einer etwas konischen Einlage, die beim Abbindebeginn des Betons entfernt werden kann. Die Breite der Fuge ist 3—8 mm. Ein Beispiel einer originellen Fugenanordnung zeigt Abb. 1.

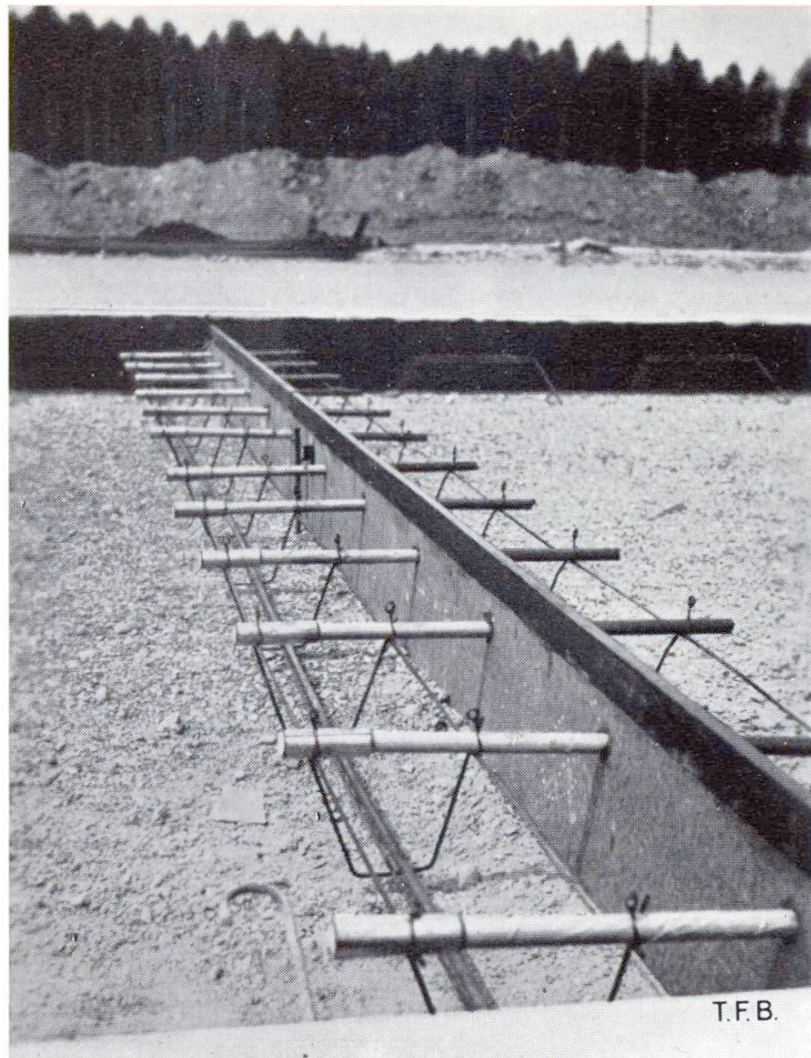


Abb. 2 Dehnungsfuge
einer Betonstrasse vor
dem Betonieren

T.F.B.

b) Fugen im Betonstrassenbau.

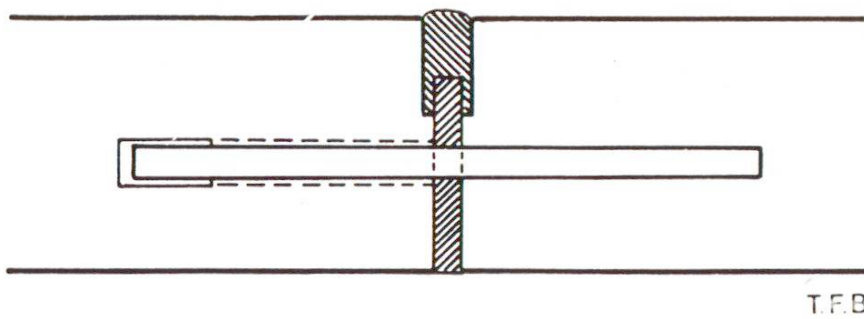
Im Strassenbau werden mehrere Fugenarten je nach Zweck und Ausbildung unterschieden.

Zunächst als Querfugen:

— **Dehnungs-** oder **Dilatationsfugen** erlauben die freie Längenänderung der Platten unter dem Einfluss von Temperatur- und Feuchtigkeitsschwankungen. Sie werden in Abständen von 30 bis 60 m durchgehend ausgebildet. Zur Verhinderung von senkrechten Verschiebungen der Platten verübelt man dieselben durch die Fuge hindurch mit Eisenstäben, welche die längsgerichtete Bewegungsfreiheit nicht beeinträchtigen. Die Breite der Fuge beträgt 12—18 mm. Sie wird mit Fugenkitt oder mit Vergussmasse verschlossen (Abb. 2 und 3).

— Die **Kontraktionsfuge** hat zwei Aufgaben zu erfüllen:

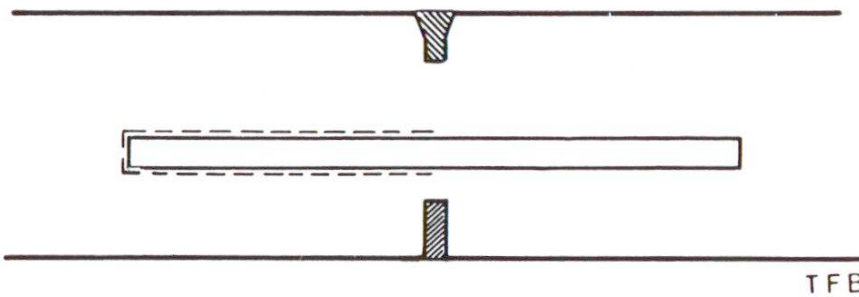
Sie verhindert einmal die Bildung von wilden Rissen infolge Schwindspannungen und dient auch der kettenlinienartigen Anpassung der Platten an die örtlichen Untergrundsverhältnisse. Die



T.F.B.

Abb. 3 Querschnitt durch die Dehnungsfuge einer Betonstrasse. Einlage einer bitumisierten Pavatexplatte, oben verschlossen mit Vergussmasse. Dübeleisen einseitig durch Isolation und Kappe beweglich gehalten

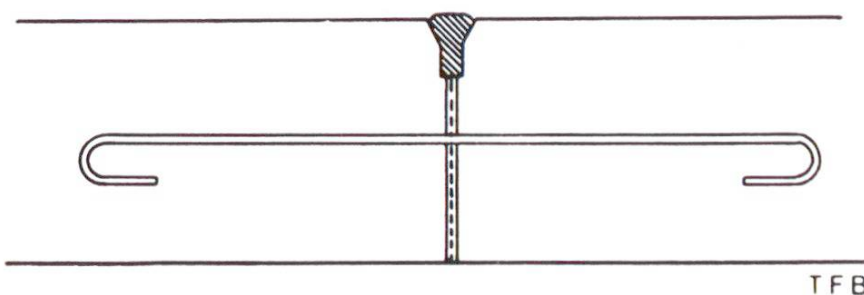
Ausbildung erfolgt in Abständen von 5—10 m durch Einlage eines schmalen Eternitstreifens im Unterbeton und durch eine Einkerbung in der Oberschicht. Erst beim Auftreten von Spannungen erfolgt die vollständige Trennung der Platten durch einen Riss im verkleinerten Querschnitt. Auch diese Fuge wird gegen Querverschiebungen mit durchgehenden Dübeleisen gesichert und mit Fugenkitt ausgegossen (Abb. 4).



T.F.B.

Abb. 4 Querschnitt durch die Kontraktionsfuge einer Betonstrasse. Oben eine Einkerbung mit Fugenkitt ausgefüllt. Unten Einlage eines Eternitstreifens. Dübeleisen durch Isolation einseitig beweglich

— Die **Längsfugen** erhalten bei sehr breiten Betonpisten die gleichen Aufgaben wie die Querfugen und werden entsprechend ausgebildet. Bei Strassen, die an ihren Rändern frei sind, haben sie jedoch nur eine Anpassung der Platten an den Untergrund zu ermöglichen. Sie erhalten in diesem Falle nur eine dünne bituminöse Trennschicht, jedoch ebenfalls eine Verankerung und eine Einkerbung im Oberbeton (Abb. 5).



T.F.B.

Abb. 5 Querschnitt durch die Längsfuge einer Betonstrasse. Einkerbung mit Fugenkitt ausgefüllt. Dünne, vor dem Betonieren der 2. Etappe aufgestrichene Isolationsschicht. Querverbindung durch Ankereisen

5

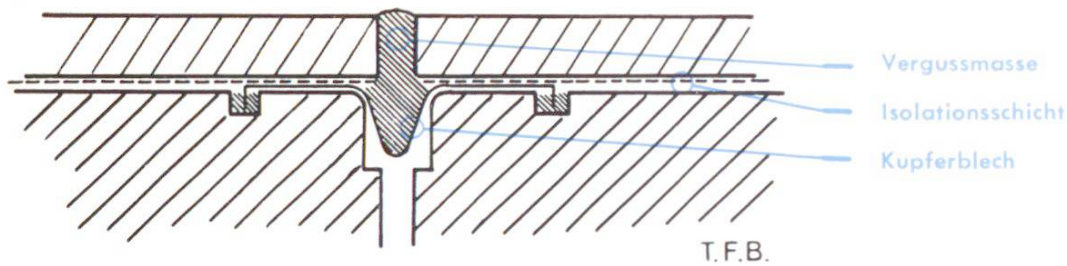


Abb. 6 Fuge über dem Gelenk einer Brücke

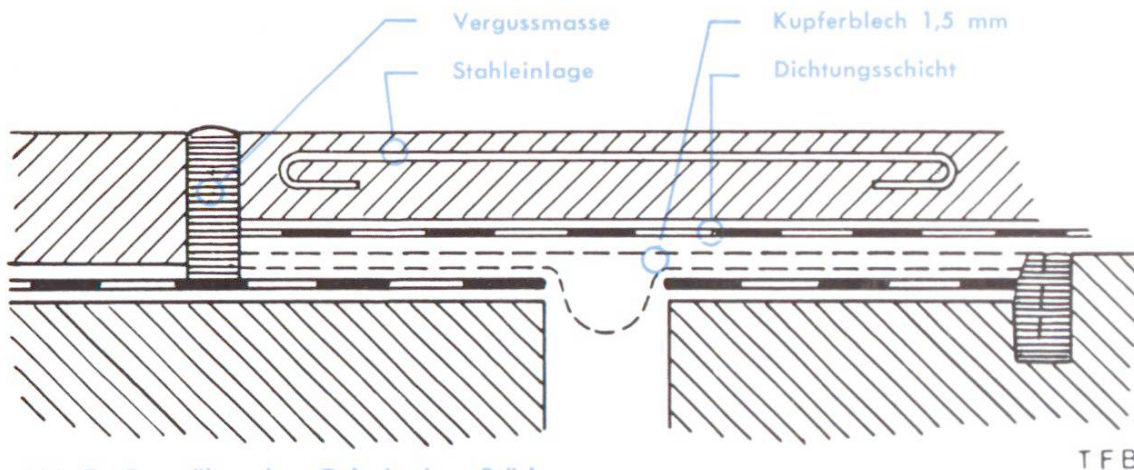


Abb. 7 Fuge über dem Gelenk einer Brücke

c) Bewegungsfugen im Brückenbau (Gelenkfugen).

Brückentafeln werden z. B. über der Abtrennung zwischen Widerlager und Tragwerk durch Fugen getrennt, die meistens verhältnismässig grosse Bewegungen aufnehmen müssen. Die Ausbildung dieser **Gelenkfugen** ist sehr vielgestaltig. Sie wird dem betreffenden Bauwerk angepasst und man sorgt besonders für eine gute Wasserdichtigkeit. Die Dichtungsschichten der Brückentafeln werden, sich überlappend und durch bewegliche Bleche getrennt, über die Fuge hinweggeführt oder direkt mit der Vergussmasse in der Fuge verschmolzen (vgl. Abb. 6 und 7). Die Abdeckung der Fuge in einer Fahrbahn geschieht auch oft durch Stahlplatten mit darunterliegenden Wasserrinnen (Abb. 8).

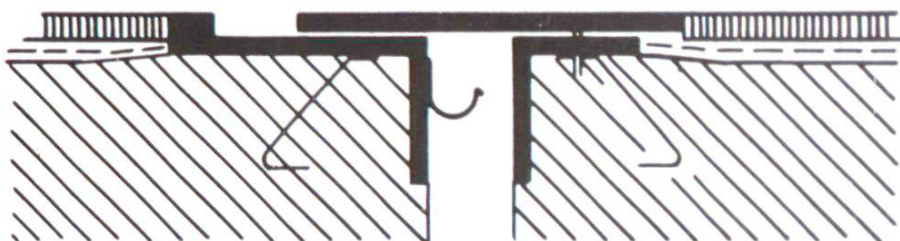


Abb. 8 Gelenkfuge. Abdeckung mit Stahlplatte

6 d) Fugen in Staumauern.

Talsperren verlangen als Grossbauwerke eine dem betreffenden Projekt angepasste und durchdachte Bauweise. Im allgemeinen wird die Mauer in einzelne Blöcke aufgeteilt, die man stufenweise hochbetoniert. Die dabei entstehenden senkrechten Arbeitsfugen bildet man in verschiedenen Weisen aus, je nach den Aufgaben, die die Fugen während und nach dem Bau zu erfüllen haben. Hauptsächlich die Technik der nachträglichen Ausfüllung und Abdichtung der Fugen und die Sicherheitsmassnahmen gegen Undichtwerden sind sehr mannigfach und unterscheiden sich mehr

Übersicht der wichtigsten Fugen in Staumauern.

	Arbeitsfuge	Kühlfuge (s. Abb. 11)	Dilatationsfuge (s. Abb. 9 und 10)
Zweck	Ermöglichen die Kontraktion der Blöcke infolge Schwinden und Abkühlung		
		Kühlung der Blöcke durch Luftzutritt und Berieselung mit Wasser	Beweglichkeit der Abschnitte unter dem Einfluss von Temperaturschwankungen, Setzungen u. a.
Breite und Ausbildung	Beton an Beton	1—2 m	Beton an Beton mit Aussparungen für Dichtungen
Flächen	glatt	verzahnt, evtl. glatt	glatt, evtl. verzahnt
Verschluss	Mörtelinjektion nach erfolgtem Schwinden bei möglichst tiefer Mauertemperatur	Ausbetonieren nach erfolgtem Auskühlen und Schwinden	evtl. Keil aus Eisenbeton an der Wasserseite
Spezielle Abdichtung	Kupfer- oder Zinkblech-Einlagen	Cementinjektion, Blecheinlagen	Einlagen von Blech, Holzleisten, Bitumen, Asphaltfilz u. dgl.

7 oder weniger von Bauwerk zu Bauwerk. Es kann deshalb hier nur auf allgemeine Merkmale eingegangen werden, die in der Zusammenstellung auf Seite 6 angeführt sind.

Fugenkitt und Fugenvergussmassen.

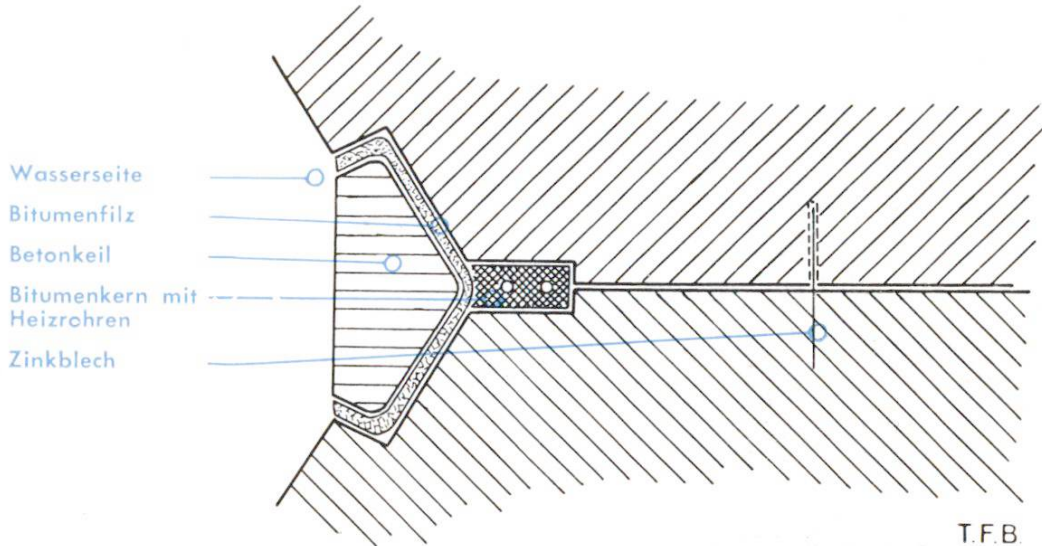


Abb. 9 Dilatationsfuge einer Pfeilerstaumauer

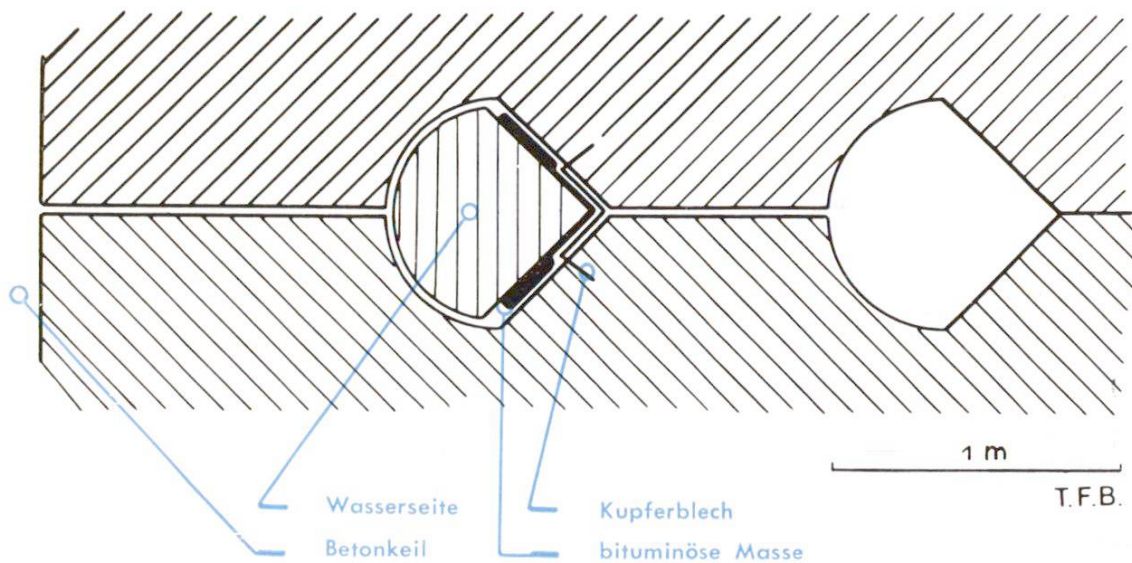


Abb. 10 Dilatationsfuge einer Schwergewichtsmauer (Grande Dixence)

Ein guter, dichter Fugenverschluss ist von grosser Bedeutung. Man bedenke hierbei den grossen Wasserdruck bei Staumauern. Auch bei anderen Bauwerken führt Wassereintritt durch undichte Fugen zu Schädigungen durch Frost, Ausblühungen, Ausschwemmungen u. a. Die Anforderungen an eine Fugenvergussmasse sind deshalb sehr gross, vor allem auch, wenn sie, wie beim Strassenbau, grossen Temperaturschwankungen, Reibungen und Erschütterungen durch den Verkehr ausgesetzt ist.

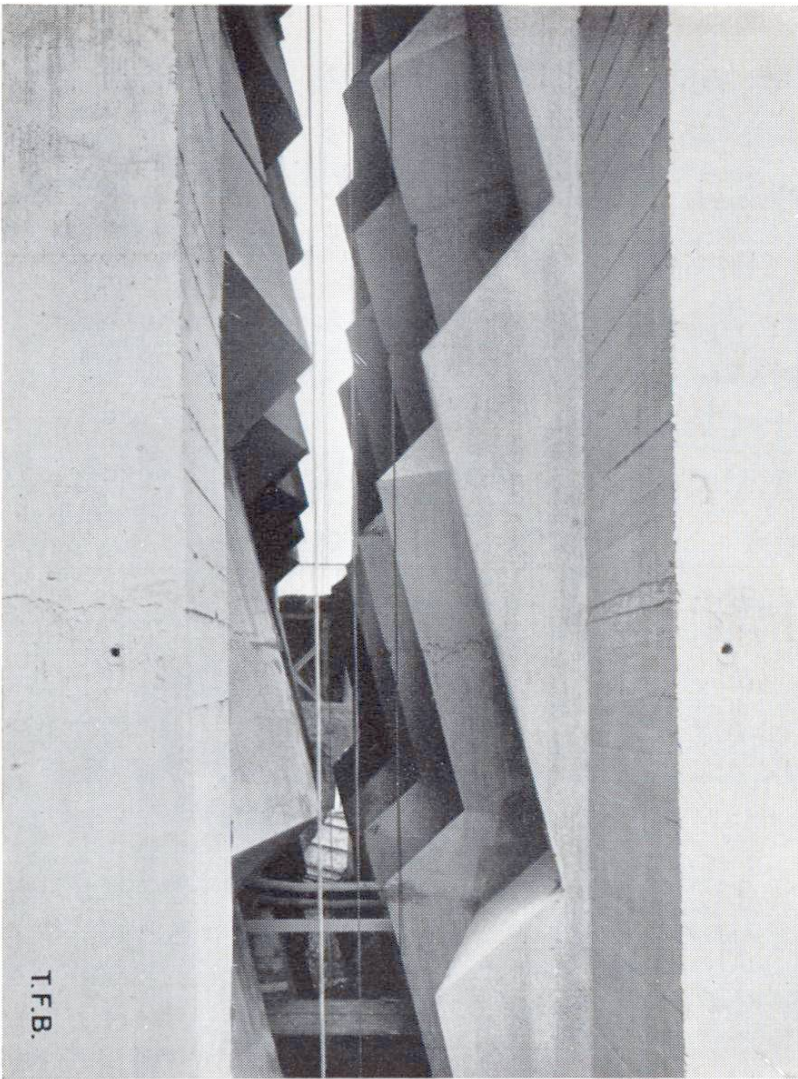


Abb. 11 Fugenspalte
(Kühlfuge) der Bogen-
staumauer Rossens

Die Masse muss gut einzubringen, bzw. vergiessbar sein, muss jederzeit gut haften, darf nicht fließen und nicht springen, sondern muss im Sommer hart und im Winter elastisch bleiben. Es ist schwierig, all diese Eigenschaften in einem Produkt zu vereinigen. Manche Erzeugnisse haben sich nicht bewährt. Es gibt deshalb auch eine Reihe von Eignungsprüfungen.

Fugenkitte und Fugenvergussmassen bestehen aus Bitumen oder Teerpechen, deren Eigenschaften durch Zusätze, wie Harze, Gummi, faserige und mehligte Füllstoffe u. a. den speziellen Anforderungen angepasst werden. Beim Erwärmen von Vergussmassen ist Vorsicht geboten. Wegen dem Absetzen von Füllstoffen ist ständig zu rühren. Auch darf nicht zu hoch und nicht zu lange erhitzt werden, ansonst das Produkt die gute Haftfestigkeit verlieren und spröde werden kann.