

Zeitschrift: Cementbulletin
Herausgeber: Technische Forschung und Beratung für Zement und Beton (TFB AG)
Band: 58-59 (1990-1991)
Heft: 17

Artikel: Normvorschriften zur Überdeckung der Bewehrung
Autor: Meyer, B.
DOI: <https://doi.org/10.5169/seals-153756>

Nutzungsbedingungen

Die ETH-Bibliothek ist die Anbieterin der digitalisierten Zeitschriften. Sie besitzt keine Urheberrechte an den Zeitschriften und ist nicht verantwortlich für deren Inhalte. Die Rechte liegen in der Regel bei den Herausgebern beziehungsweise den externen Rechteinhabern. [Siehe Rechtliche Hinweise.](#)

Conditions d'utilisation

L'ETH Library est le fournisseur des revues numérisées. Elle ne détient aucun droit d'auteur sur les revues et n'est pas responsable de leur contenu. En règle générale, les droits sont détenus par les éditeurs ou les détenteurs de droits externes. [Voir Informations légales.](#)

Terms of use

The ETH Library is the provider of the digitised journals. It does not own any copyrights to the journals and is not responsible for their content. The rights usually lie with the publishers or the external rights holders. [See Legal notice.](#)

Download PDF: 03.12.2024

ETH-Bibliothek Zürich, E-Periodica, <https://www.e-periodica.ch>

CEMENTBULLETIN

MAI 1991

JAHRGANG 59

NUMMER 17

Normvorschriften zur Überdeckung der Bewehrung

Nationale Vorschriften in der Schweiz. Vergleich mit der CEB/FIP-Mustervorschrift

Mit der Einführung der Norm SIA 162 (1989) [1] wurden auch die Vorschriften für die Überdeckung der Bewehrung verschärft. Generell kann man sagen, dass die Abstände zwischen Stahleinlagen und Schalung, wie sie in der alten Norm aus dem Jahre 1968 vorgeschrieben waren, um 5 mm grösser sein müssen. Weil im einzelnen aber immer wieder Unklarheiten auftauchen, sei die in der Schweiz derzeit gültige Regelung näher erläutert und zu Vergleichszwecken um die internationale Mustervorschrift ergänzt.

Zweck der Überdeckung

Die Überdeckung der Bewehrung ist ein *Problem des Stahlbetons*. Mit Überdeckung bezeichnet man jene Betonschicht, die zwischen den Stahleinlagen und der Betonoberfläche liegt. Sie hat zwei Aufgaben:

- Schutz der Stahleinlagen gegen äussere Einflüsse (insbesondere Korrosionsschutz)
- Beitrag zum Verbund zwischen Stahl und Beton

Damit sie diesen Zweck im Hinblick auf die Dauerhaftigkeit und Tragsicherheit einer Betonkonstruktion erfüllen kann, muss sie genügend dick und dicht sein. Nachstehende Angaben gelten für üblich hergestellten Beton mit Stab- oder Kabeleinlagen. Bewehrungen in Gasbeton, Sickerbeton usw. sind gesondert zu betrachten und brauchen einen anderen Korrosionsschutz.

2 Unter *Dicke* versteht man den Abstand zwischen der Aussenkante einer Stahleinlage und der Schalung bzw. der Betonoberfläche. Sie wird in mm gemessen und hängt davon ab, wie sie der Ingenieur im Schalungsplan vorschreibt (bzw. in der Eisenliste auszieht) und wie sie dann auf der Baustelle beim Verlegen der Bewehrung ausgeführt wird. In Deutschland wird sie auch Betondeckung genannt [2]. Die *Dichtigkeit* kann mit der Porosität des Betons umschrieben werden. Sie ist eine betontechnologische Grösse und hängt vom Mischungsentwurf (primär vom W/Z-Wert) und von der Ausführung ab (Verdichtung, Nachbehandlung). Für eine genügende Überdeckung braucht es beides: Dicke und Dichtigkeit. So kann eine geringe, aber dichte Überdeckung besser sein als eine andere, die in mm gemessen wohl genügt, aber porös ist.

Die Überdeckung im Normenwerk

Für Betonkonstruktionen ist in der Schweiz die *Norm SIA 162* massgebend [3]. Die Qualität der Überdeckung ist darin an verschiedenen Orten beschrieben. Zur Dicke finden sich Angaben im Abschnitt über die konstruktive Durchbildung, allenfalls ergänzt um Aspekte der Dauerhaftigkeit. Aussagen zur Dichtigkeit sind im Abschnitt über den Baustoff Beton zu suchen. Für die Durchsetzung dieser Norm sind meistens verschiedene Beteiligte zuständig. Im Projektierungsbüro erstellt man die Konstruktionspläne inklusive Anforderungen an die Werkstoffe, während man die Ausführungskontrollen der Bauleitung überlässt. Diese Aufteilung stellt also ein organisatorisches Problem, das im Einzelfall vom Gesamtleiter gelöst werden muss.

Die *Dicke* von Überdeckungen ist für Planung und Ausführung mit Minimalwerten normiert. Zahlenangaben sind in verschiedenen Artikeln enthalten und in Tab. 1 zusammengestellt. Dies hat den Vorteil, dass der Konstrukteur bereits für seine ersten Pläne und Berechnungen von verbindlich festgelegten, geometrischen Werten ausgehen kann. Sie sind nur von den Umweltbedingungen abhängig und müssen im späteren Verlauf der Planung nicht mehr geändert werden, sofern die Umweltbedingungen rechtzeitig in Erfahrung gebracht worden sind. Zu beachten sind dabei die Toleranzen der Bewehrung, vgl. [1, Anhang A 2]. Dort ist festgelegt, dass die Minimalwerte auch infolge Abbiegens niemals unterschritten werden dürfen. Abb. 1 zeigt zwei Beispiele für den Übergang vom Schalungsplan zur Eisenliste. Während der Ausführung kann die Bauleitung diese Werte auf einfache Weise kontrollieren. Eine Stichprobe

3 Tab. 1 Dicke der Überdeckung von Bewehrungen gemäss Norm SIA 162 (1989), vgl. [1]

Umweltbedingungen der Bauteile und Tragwerke	Art.	Mindestwerte auf der Baustelle [mm]
der Witterung entzogen (keine entsprechende Temperatur- oder Luftfeuchtigkeitswechsel, keine anderen schädlichen Einwirkungen)	4 32 2	20
der Witterung ausgesetzt	4 32 2	30
ungeschaltete Flächen		35
Spezialfälle, wenn Nachweis erbracht	4 32 3	15
bei Brandbelastung (ohne genauere Untersuchung)	3 28 2	
– Feuerwiderstandsklasse F 30		20
– Feuerwiderstandsklasse F 60		20
– Feuerwiderstandsklasse F 90		30
bei hoher Frost- und Frosttausalz-Einwirkung	3 37 3	Werte aus Art. 4 32 um min. 10 mm erhöhen
bei chemischen Angriffen	3 38 4	Werte aus Art. 4 32 um min. 10 mm erhöhen
Spannglieder	4 32 4	min. $\frac{1}{2} \varnothing$ Hüllrohr bzw.
der Witterung entzogen (wie oben)		20
der Witterung ausgesetzt		40

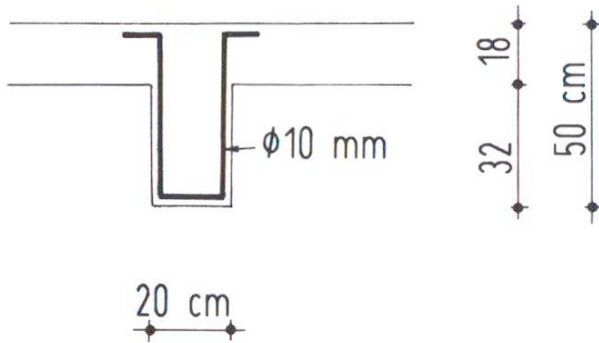
Obige Angaben sind Mindestwerte. Für die Planung sind sie um min. 5 mm zu erhöhen (Vorhaltemass gemäss Art. 4 32 1).

Die Werte gelten für alle Stabdurchmesser bis 30 mm. Werden ausnahmsweise grössere Durchmesser verwendet, so ist der konstruktiven Durchbildung spezielle Beachtung zu schenken (Art. 4 31 3). Wird eine Überdeckung angeordnet, die dicker ist als 50 mm, so muss der aussenliegende Beton durch eine zusätzliche Bewehrung gegen Risse gesichert werden.

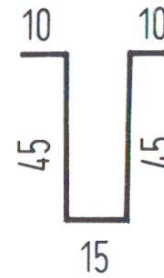
Die Masstoleranzen für die Bewehrung sind in Anhang A2 aufgeführt. Die Mindestwerte der Überdeckung müssen eingehalten werden, d. h., die zulässige Abweichung bei der Bewehrung beträgt + 10 / – 0 mm.

Statische Berechnungen müssen mit dem **Nennwert** der Überdeckung durchgeführt werden (Art. 3 24 14). Einzurechnen sind ausserdem die Toleranzen der Biegerei, sofern die Masse nicht «genau» vorgeschrieben werden (Masszahlen in der Eisenliste rechteckig einrahmen).

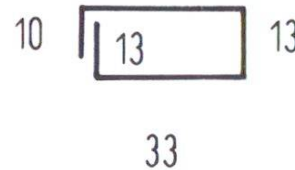
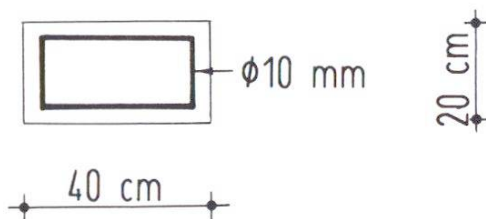
Schalung



Bewehrung (Eisenliste)



Bauteil der Witterung entzogen. Mindestwert der Betondeckung: 20 mm. Vorhaltemass: min. 5 mm. Breite des Bügels: $20 \text{ cm} - 2 \times 2,5 \text{ cm} = 15 \text{ cm}$. Höhe des Bügels: $50 \text{ cm} - 2 \times 2,5 \text{ cm} = 45 \text{ cm}$



Stütze im Freien. Bügel umfasst vertikale Stäbe. Mindestwert der Betondeckung: 30 mm. Vorhaltemass: min. 5 mm. Abmessungen des Bügels: 33 cm und 13 cm

Abb.1 Beispiele für Bewehrung in der Eisenliste aufgrund des Schalungsplans. Minimale Abmessungen von Druckgliedern siehe Art. 444

genügt, muss aber gemacht werden. Bei Abweichungen ist über das weitere Vorgehen zu entscheiden. Die Verantwortung dafür liegt beim Gesamtleiter bzw. bei jener Person, die er als zuständig für die Ausführungskontrolle bezeichnet hat.

Die *Dichtigkeit* der Betonüberdeckung ist allerdings in [1] nicht eigens normiert. Sie hängt vom Mischungsentwurf und von der Ausführung ab, insbesondere von Verdichtung und Nachbehand-

5 lung. Am betreffenden Bauteil wird sie sich je nach der geforderten Festigkeit und den besonderen Eigenschaften einstellen. Dies hat den Vorteil, dass der Mischungsentwurf relativ frei, d. h. nicht überbestimmt ist. Die Ausführungskontrolle ist aber im Hinblick auf die Dichtigkeit der Überdeckung sehr viel aufwendiger, weil sie mit der Kontrolle der Betonherstellung zusammenhängt. Sie setzt voraus, dass man auf ein Betonrezept zurückgreifen kann, erfordert Frischbetonkontrollen und eine Kontrolle der Nachbehandlung. Um Abweichungen zu korrigieren, muss man in das Bauprogramm oder gar in den Betonierablauf eingreifen. Dazu braucht es ein hohes Verantwortungsbewusstsein: Die Konsequenzen sind zum Zeitpunkt des Entscheidens unbeliebt und werden erst in ferner Zukunft Früchte tragen, wenn die vertraglichen Verpflichtungen längst erfüllt sind.

Wer nach Schweizer Norm baut, hat sich zurzeit an obige Bedingungen zu halten. Ein Rückblick auf das schweizerische Normenschaffen zeigt aber, dass auch die Vorschrift zur minimalen Betondeckung von verschiedener Seite laufend verschärft worden ist [4]. Dieser Wandel gibt Anlass zur Frage, welche Entwicklung sich abzeichnen könnte. Anhaltspunkte dazu stehen in internationalen Veröffentlichungen. Als Beispiel sei die *Mustervorschrift des Comité Euro-International du Béton (CEB)* angeführt. Sie wurde 1978 in Zusammenarbeit mit der *Fédération Internationale de la Précontrainte (FIP)* herausgegeben und diente als Vorlage verschiedener nationaler Normen wie auch dem europäischen Normenschaffen. Die revidierte Ausgabe stammt aus dem Jahr 1990 [5]. Hier zeigt sich ebenfalls eine Aufteilung in einen konstruktiven und einen betontechnologischen Aspekt. Die Werte für die Betondeckung sind in Tab. 2 aufgeführt und kommentiert. Sie gelten allerdings nur für den Korrosionsschutz. Verbund (grössere Stabdurchmesser!) und Feuerwiderstand sind gesondert zu beachten. Die Betonzusammensetzung muss so gewählt werden, dass sich der Beton gut einbringen und verdichten lässt, um eine dichte Überdeckung zu erhalten. Ferner muss die Nachbehandlung so ausgeführt werden, dass der Oberflächenbereich (sprich Überdeckung) die aufgrund der Zusammensetzung erwarteten Eigenschaften aufweisen wird.

Ein Vergleich von Tab. 1 und 2 zeigt einige kleinere Unterschiede in den Zahlenwerten und bei den Toleranzen. Struktur und Inhalt von Mustervorschrift und SIA-Norm sind aber sehr ähnlich, so dass hier künftig keine grösseren Abweichungen zu erwarten sein dürften. Im Eurocode Nr. 2, der zurzeit bearbeitet wird und später verbindlich sein soll, sind einzig die Zahlenwerte in Abhängigkeit der Umweltbedingungen noch feiner abgestuft.

6 Tab. 2 Dicke der Überdeckung von Bewehrungen gemäss CEB-FIP Model Code, vgl. [5]

Umweltklasse		Mindestwert c_{min} [mm]
1	Trockene Umgebung	10
2	Feuchte Umgebung	25
3	Feuchte Umgebung mit Einwirkung von Frost und Taumittel	40
4	Meerwasserumgebung	40
5	Chemisch angreifende Umgebung	hängt vom Einzelfall ab

gemäss Art. 8.4.3

Die Nennwerte c_{nom} entsprechen obigen Mindestwerten c_{min} plus Toleranz Δc ($c_{nom} = c_{min} + \Delta c$). Die Toleranz Δc ist von der Qualitätskontrolle auf der Baustelle abhängig und beträgt üblicherweise 10 mm. Bei systematischer Kontrolle darf Δc auf 5 mm reduziert werden. Abstandhalter (Unterlagsklötzli) müssen mit den Nennwerten c_{nom} projiziert und bestellt werden, damit die geforderte Überdeckung eingehalten werden kann. Wird die Überdeckung am Festbeton gemessen, darf sie die Mindestwerte c_{min} nicht unterschreiten. Obige Werte gelten für schlaaffe Bewehrung und für einbetonierte Spannglieder. Die Toleranzen müssen in Berechnung und Ausschreibung eingehalten werden (Art. 8.4.3 c).

Massnahmen zur Fixierung der Bewehrung

Damit die gewünschte Betondeckung entsteht, muss die Bewehrung *ausreichend fixiert* werden. Man verwendet dazu die bekannten Abstandhalter (z. B. Klötzli, Plastikschiene usw.). Die Norm SIA 162 schreibt vor, dass sie geeignet sein sollen und in genügender Anzahl verlegt werden müssen (Art. 6 03 5). Form und Material sind nicht näher normiert, sondern der Ausführung überlassen. Die Kosten werden in die Einheitspreise der Bewehrung eingerechnet.

Bei Spanngliedern wird ebenfalls gefordert, dass sie in genügend kleinen Abständen gestützt seien, primär allerdings aus statischen Gründen. Wo sie an die Oberfläche zu liegen kommen, ist zudem die Überdeckung massgebend. Entsprechende Massnahmen werden vom Projektverfasser fallweise angeordnet, in der Regel mit einem besonderen Plan und zugehöriger Liste für Kabelhalter.

Zwangslängen von Bewehrungsstäben sind wenn möglich zu vermeiden (Art. 4 32 7), vgl. Abb. 2. Stösse, Endhaken, Bindedrähte

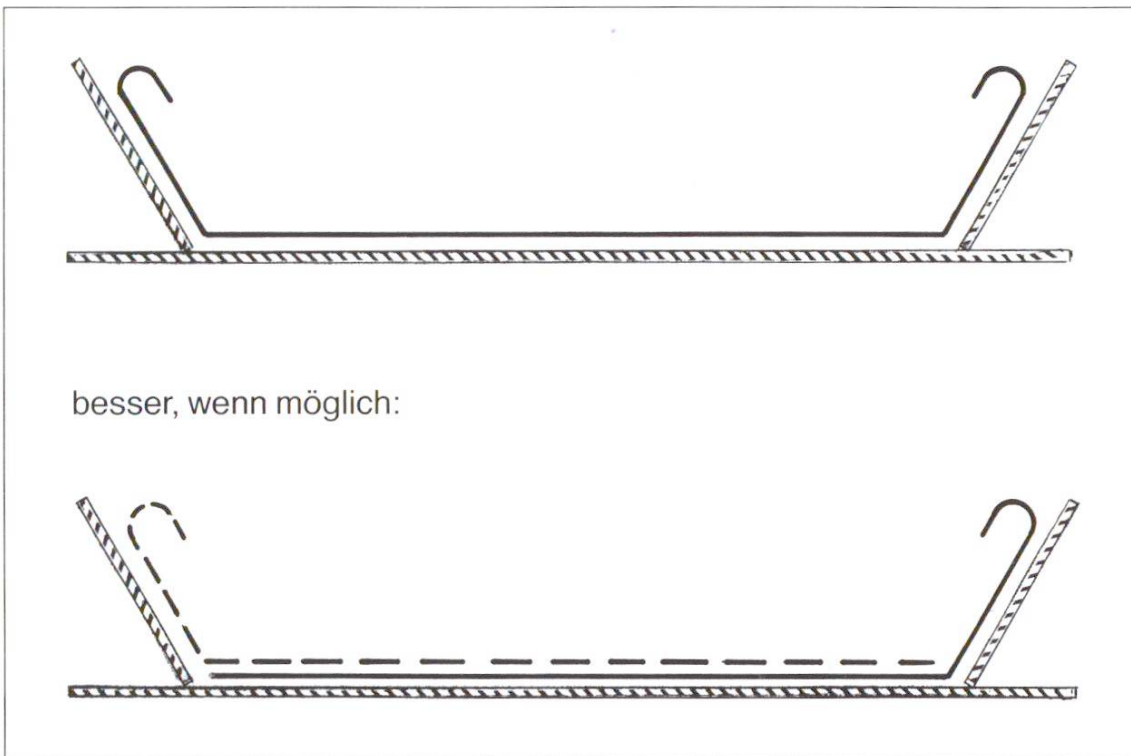


Abb. 2 Beispiel für Zwangslängen. Wenn möglich vermeiden

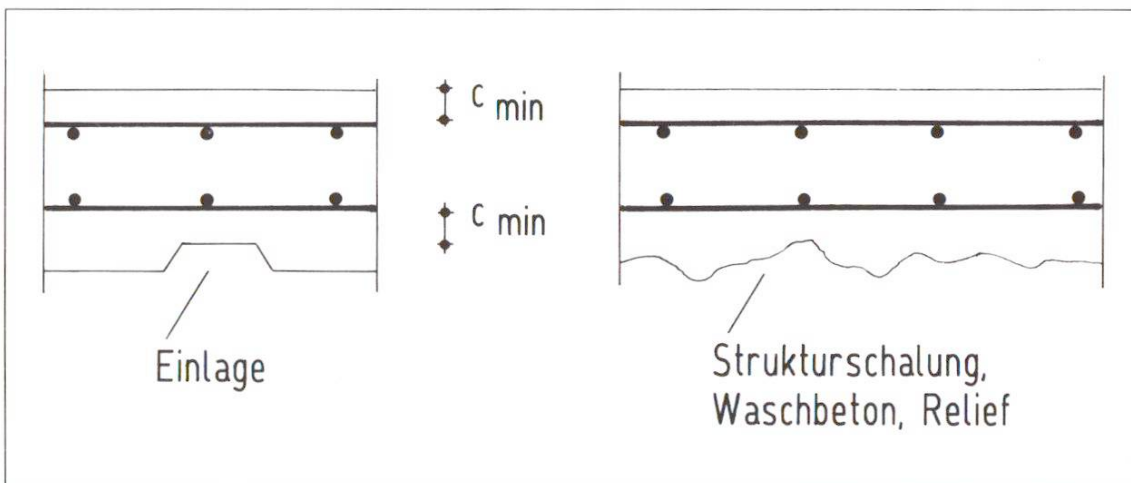


Abb. 3 Mindestwerte auch bei Querschnittsänderungen einhalten

usw. dürfen ebenfalls nicht in den Bereich der Überdeckung hineinragen.

Die CEB/FIP-Mustervorschrift [5] enthält zur Fixierung der Bewehrung keine weitergehenden Angaben.

Abschliessend ist zu bemerken, dass Fehler bei der Überdeckung die *Dauerhaftigkeit von Betonkonstruktionen* stark vermindern werden. Ihre Ursachen sind in der Planung zu suchen, wenn ohne

