

Holz-Beton-Verbundsysteme

Autor(en): **Hermann, Kurt**

Objektyp: **Article**

Zeitschrift: **Cementbulletin**

Band (Jahr): **64 (1996)**

Heft 3

PDF erstellt am: **21.07.2024**

Persistenter Link: <https://doi.org/10.5169/seals-153813>

Nutzungsbedingungen

Die ETH-Bibliothek ist Anbieterin der digitalisierten Zeitschriften. Sie besitzt keine Urheberrechte an den Inhalten der Zeitschriften. Die Rechte liegen in der Regel bei den Herausgebern.

Die auf der Plattform e-periodica veröffentlichten Dokumente stehen für nicht-kommerzielle Zwecke in Lehre und Forschung sowie für die private Nutzung frei zur Verfügung. Einzelne Dateien oder Ausdrucke aus diesem Angebot können zusammen mit diesen Nutzungsbedingungen und den korrekten Herkunftsbezeichnungen weitergegeben werden.

Das Veröffentlichen von Bildern in Print- und Online-Publikationen ist nur mit vorheriger Genehmigung der Rechteinhaber erlaubt. Die systematische Speicherung von Teilen des elektronischen Angebots auf anderen Servern bedarf ebenfalls des schriftlichen Einverständnisses der Rechteinhaber.

Haftungsausschluss

Alle Angaben erfolgen ohne Gewähr für Vollständigkeit oder Richtigkeit. Es wird keine Haftung übernommen für Schäden durch die Verwendung von Informationen aus diesem Online-Angebot oder durch das Fehlen von Informationen. Dies gilt auch für Inhalte Dritter, die über dieses Angebot zugänglich sind.

Holz-Beton-Verbundsysteme

Holz-Beton-Verbundsysteme sind Tragwerke, bei denen Holzträger und Betonplatten schubfest miteinander verbunden sind.

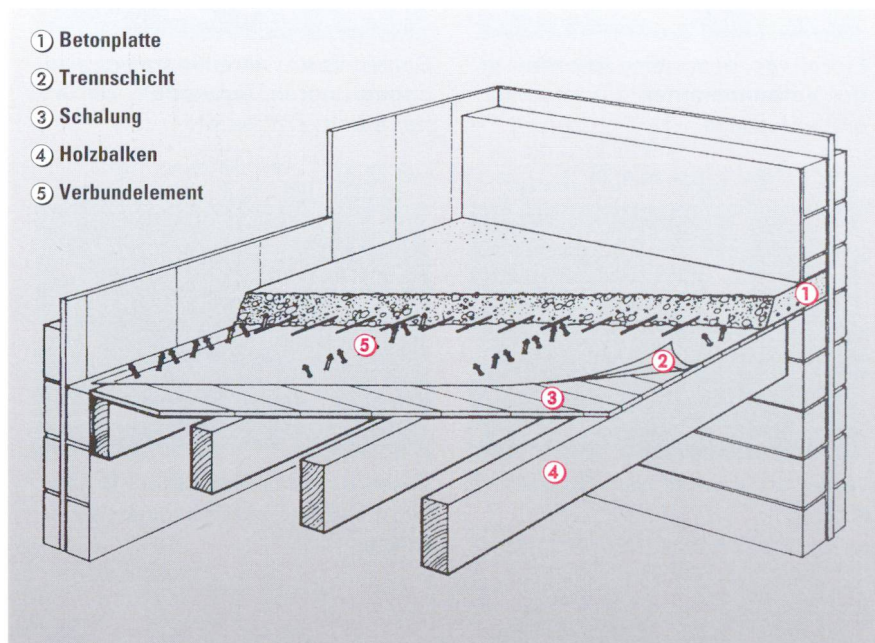
Verbundkonstruktionen sind beim Bauen mit Holz schon lange bekannt: Bedingt durch die begrenzten Abmessungen der Bäume mussten und müssen noch heute grössere Holzbauteile aus mehreren Einzelteilen zusammengesetzt werden. Dafür wurden anfänglich ausschliesslich mechanische Verbindungsmittel eingesetzt. Seit den fünfziger Jahren werden Holzelemente auch durch praktisch starre Leimverbindungen miteinander verbunden.

Verbundkonstruktionen aus Holz und Beton sind ebenfalls nicht erst in den letzten Jahren entwickelt worden. Bereits 1939 wurde in Deutschland eine Patentschrift über Verbunddecken aus Holzrippen und Betonplatten veröffentlicht. Auslöser für diese Entwicklung war der Mangel an Bewehrungsstahl [1].

Holz-Beton-Verbundkonstruktionen werden bei der Sanierung von Holzdecken in Altbauten verwendet. Immer häufiger sind sie aber auch in Neubauten oder im Brückenbau anzutreffen.

Eine unübliche Verbindung

Unter Holz-Beton-Verbundsystemen werden im folgenden Tragwerke verstanden, bei denen Holzträger und



Schema 1 Holz-Beton-Verbundtragwerk in Neubau.

Zeichnung: SFS Provis, Heerbrugg

Betonplatten schubfest miteinander verbunden sind. Derartige Tragwerke sind nicht genormt, können aber die anerkannten Regeln der Baukunst erfüllen. Interessanterweise handelt es sich um eine Kombination von zwei Baumaterialien, die scheinbar wenig gemeinsam haben [2]:

- Beton ist mineralisch/anorganisch, schwer, unbrennbar, unverrottbar, steif, spröde, hart, nur schwer zu bearbeiten
- Holz ist organisch, leicht, brennbar, biologisch abbaubar, verhältnismässig weich, elastisch, leicht zu bearbeiten

Im Holz-Beton-Verbund nehmen die Holzbalken mit ihren guten Biegezugseigenschaften die Zugkräfte auf, und die relativ dünne, meist bewehrte Betonplatte (≥ 60 mm) mit ihren guten Biegedruckeigenschaften wirkt als Druckplatte. Das Resultat: Im Vergleich zu reinen Holzdecken wird die

Durchbiegung bei gleicher oder kleinerer Konstruktionshöhe reduziert, und gleichzeitig wird die Tragfähigkeit stark erhöht. Zu den weiteren Vorzügen dieser Bauweise im Vergleich zur reinen Holzbauweise gehören die Verbesserung des Schallschutzes (Tritt- und Luftschall) und des Brandschutzes.

Verschiedene Verbundsysteme

Entscheidend für das Funktionieren und die Wirtschaftlichkeit von Holz-Beton-Verbundsystemen ist der Verbund bzw. das Verbindungsmittel. Grundsätzlich ist eine Verbindung um so effektiver, je steifer sie ist. Hierüber liegen zahlreiche Untersuchungen vor. In einer Übersicht wird zwischen den folgenden vier Hauptprinzipien unterschieden, von denen viele Varianten bestehen [6]:

- stabförmige Verbindungsmittel

Verbund durch Spezialschrauben



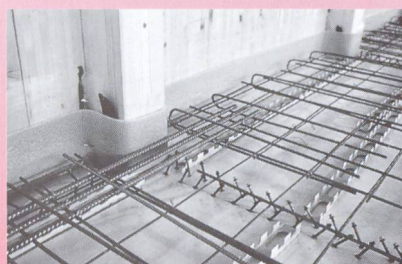
Einreihige, paarweise Anordnung der Verbundelemente im Rahmen eines Umbaus.

Foto: Empa, Dübendorf



Setzen von zweireihig, paarweise angeordneten Verbundelementen mit einem Setzgerät.

Foto: SFS Provis, Heerbrugg



Auflagerdetail vor dem Betonieren.

Foto: Makiol + Wiederkehr, Lenzburg



Betonieren mit einfachen Mitteln beim Umbau des Pfarrhauses Bassersdorf.

Foto: Empa, Dübendorf

(Beispiele: Nägel, Holzschrauben, Stabdübel usw.)

- eingelassene oder eingepresste Spezialstahlteile (Einlass- und Einpressdübel, ins Holz eingefräste Stahlprofile, Nagelplatten usw.)
- Verklebungen (Beton mit Schalung oder direkt mit Balken verklebt)
- Formschluss (ins Holz eingefräste Kerben ohne oder mit Abhebesicherungen usw.)

Ein Vergleich der vielen Verbindungsarten untereinander ist schwierig. Im folgenden werden zwei Holz-Beton-Verbundsysteme ausführlicher betrachtet:

- ein Verbundsystem mit schräg eingeschraubten Spezialschrauben [2–11]
- ein Verbundsystem mit quer zur Spannrichtung eingefrästen Kerben und vorgespannten eingeleimten Gewindestangen [12–17]

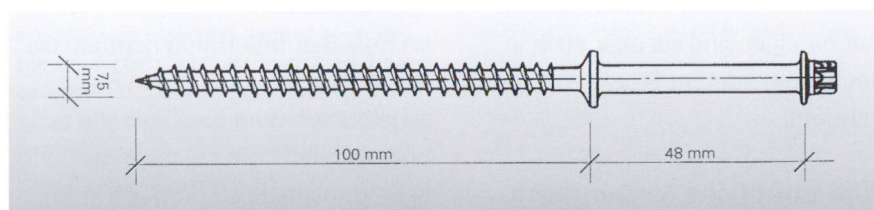
An der Entwicklung der beiden Verfahren waren Schweizer Firmen bzw. Forschungsinstitute beteiligt. Zudem ist reichlich Literatur vorhanden.

Verbund durch Spezialschrauben

Bei diesem Verbundsystem werden die Betonplatte (60 bis 140 mm) und die Holzbalken durch Spezialschrauben miteinander verbunden. Die Schrauben werden unter $\pm 45^\circ$ versetzt (siehe *Schema 1*). Dadurch wird erreicht, dass sie primär auf

Zug und Druck beansprucht werden und nicht auf Biegung und Abscheren.

Das Verbundelement – eine Doppelkopfschraube aus hochfestem Stahl mit spezieller Oberflächenbehandlung – ist in *Schema 2* dargestellt. Es lässt sich mittels eines Setzgerätes (Handschauber) mit Tiefenanschlag ohne Vorbohren direkt ins Holz eindrehen und kann auch durch maximal 30 mm dicke Schalungen hindurch gesetzt werden. Untersuchungen der Empa haben für derartige Holz-Beton-Verbundkonstruktionen eine hohe Tragfähigkeit sowie eine grosse Steifigkeit ergeben, auch bei Langzeitbelastung. Allerdings ist das Verformungsverhalten von Holz-Beton-Verbunddecken komplex. Die belastungsabhängige Spannungsverteilung im Querschnitt wird durch sich überlagernde und teilweise kompensierende Effekte wie Temperatur- und Feuchtigkeitsänderungen sowie das Kriechen



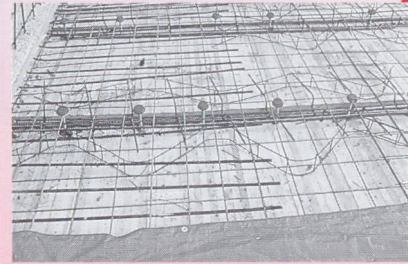
Schema 2 SFS-Verbundelement «SFS VB-48-7,5 x 100» mit Sondergewinde und Mittelbund, der das Einschrauben im Holz begrenzt.

Zeichnung: SFS Provis, Heerbrugg

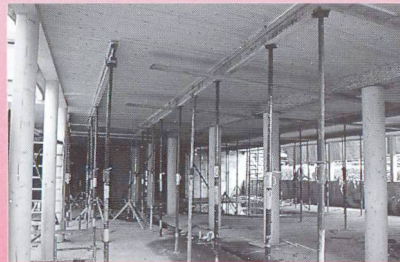
Formschlüssige Verbindungen



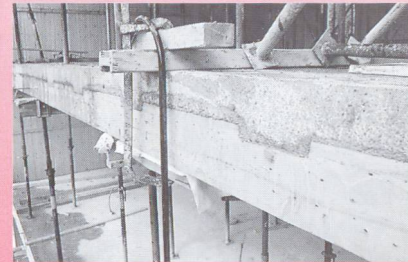
Brettstapelelemente mit Detail des Elementstosses.



Vor dem Betonieren.



Spriessung während des Betonierens.



Kerbenbereich nach dem Betonieren.

Fotos: Bois Consult Natterer SA, Etoy

im Beton, im Holz und im Verbundbereich beeinflusst [2]. Eine SIA-Norm zur Berechnung von Holz-Beton-Verbundkonstruktionen ist nicht vorhanden. Genaue Berechnungen lassen sich anhand der Theorie des elastischen Verbunds durchführen (siehe Kasten «Berechnung von Holz-Beton-Verbundbalken»). Ingenieurmässige Dimensionierungen können unter Verwendung der SIA-Normen 161 (Stahlbauten) [18], 162 (Betonbauten) [19] und 164 (Holzbau) [20] erfolgen. Für die Vordimensionierung sind Bemessungsdiagramme vorhanden, die aber die Berechnung des definitiven Bauwerks durch den Ingenieur nicht ersetzen. Für die Herstellung der bewehrten dünnen Betonplatten eignet sich ein Beton B 35/25 mit Grösstkorn 16 mm, Zementgehalt 325 kg/m³ und einem möglichst tiefen Wasserzementwert. Die Betonierdichtigkeit am Bauwerk wird durch eine Trennlage (beispielsweise Polyethylenfolie, Ölpapier) auf der Bretterlage sichergestellt.

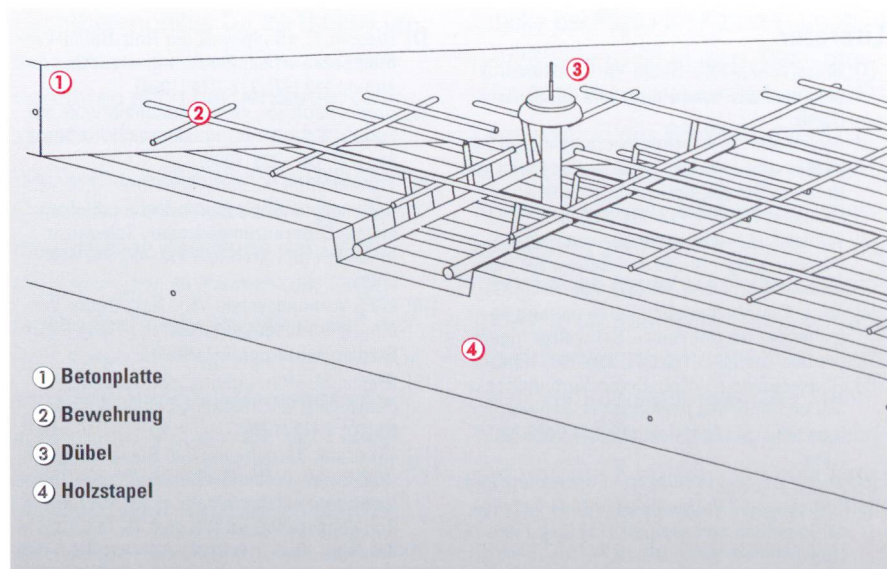
Formschlüssige Verbindungen

Beim vorliegenden Verbundsystem, das in *Schema 3* dargestellt ist, gewährleisten Querkerben im Holz und im Holz eingeleimte Anker die formschlüssige Verbindung von Holz und Beton.

Die Injektionsanker (siehe *Schema 4*) werden mittels eines Epoxidharzmörtels im Holz fixiert. Nach dem Aushärten des Betons werden sie vorgespannt und gewähren einen fast vollständigen Formschluss zwischen dem Beton und dem Holz

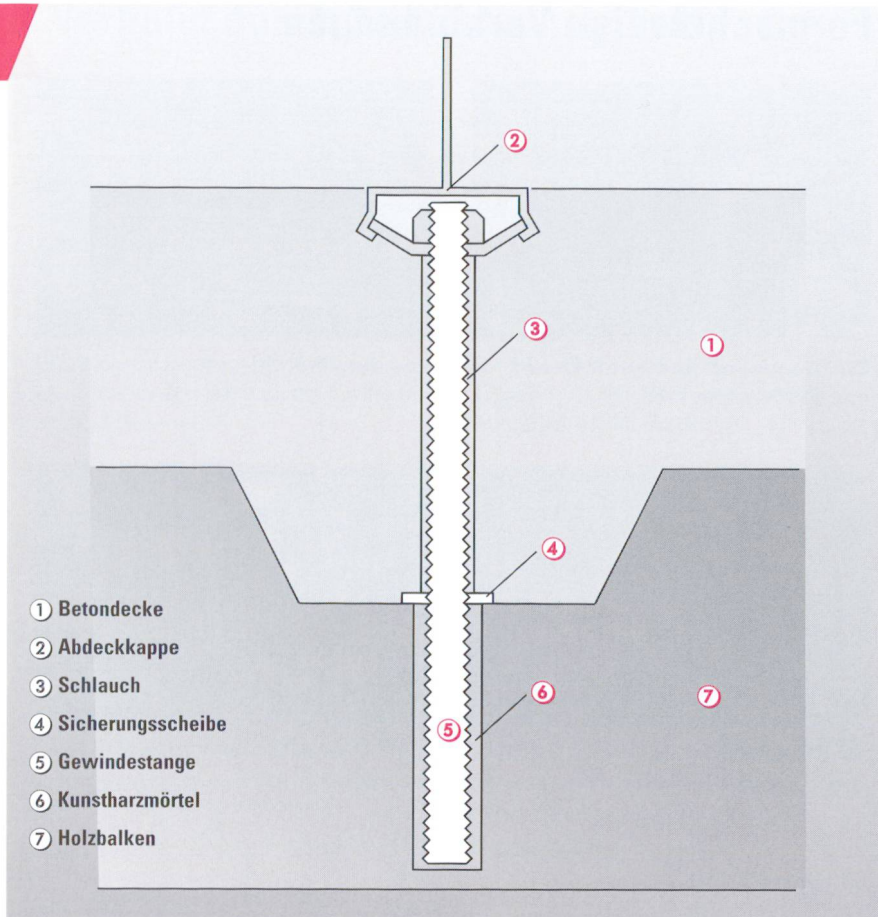
in den Kerben. Die Dübellänge hängt von den konstruktiven Gegebenheiten ab. Sie liegt zwischen 170 und 235 mm. Die Bohrtiefe ist 80 bis 140 mm.

Als Überbeton hat sich ein bewehrter Beton B 25/15 nach Norm SIA 162



Schema 3 Aufbau eines Holz-Beton-Verbundsystems mit Dübeln in den Kerben.

Zeichnung: Bois Consult Natterer SA, Etoy



Schema 4
Aufbau eines montierten Injektionsdübels (nach [16, 17]).

Zeichnung:
TFB / S. Einfalt, ZSD

mit einem Wasserzementwert um 0,6 bewährt. Der Betonquerschnitt beträgt in der Regel etwa $\frac{2}{3}$ des Holzquerschnitts. Trennfolien zwischen Holz und Beton sind nicht erforderlich. Erfahrungen mit Leichtbeton wurden noch keine gemacht [14].

Leitungen für Hausinstallationen können – wie auch bei anderen Holz-Beton-Verbundsystemen – im Überbeton verlegt werden. Die Wahl des Holzes erfolgt aus einer Vielzahl von Möglichkeiten. Gefördert von den Entwicklern dieses

Holz-Beton-Verbundsystems werden Brettstapel in allen Varianten [14]. Das Versetzen der Dübel ist relativ aufwendig. Im einzelnen müssen folgende Arbeitsschritte ausgeführt werden [17]:

- Bohren eines Lochs ins Holz
- Nachformen des Bohrlochs mit Gewindeschneider
- Injektion des Kunstharzmörtels
- Handmontage des Ankers
- wenn Beton ausgehärtet, Abdeckung der Kunststoffhaube des Dübels entfernen, Dübel mit Drehmoment von 50 Nm vorspannen

Literatur

- [1] *Blass, H.-J.*, «Holz-Beton-Verbundkonstruktionen», Schweizer Holzbau **60** [8], 30–33 (1994).
- [2] *Meierhofer, U. A.*, «Untersuchungen und Entwicklungen zum mechanischen Verbund von Holz und Beton», Schweizer Ingenieur und Architekt **112** [37], 715–718 (1994).
- [3] *Wieland, H.*, «Anwendungen von Holz-Beton-Verbund im Hochbau», Schweizer Ingenieur und Architekt **112** [37], 700–704 (1994).
- [4] *Frick, F.*, «Erhaltung und Verbesserung bestehender Bausubstanz», Schweizer Ingenieur und Architekt **112** [37], 704–708 (1994).
- [5] *Göddemeyer, L.*, «Holz-Beton-Verbunddecke aus der Sicht des Architekten», Schweizer Ingenieur und Architekt **112** [37], 708–709 (1994).
- [6] *Thomi, M.*, und *Waibel, H.*, «Entwicklung und Fertigung von Verbundelementen», Schweizer Ingenieur und Architekt **112** [37], 710–711 (1994).
- [7] *Diebold, F.*, «Bauphysik der Holz-Beton-Verbunddecken», Schweizer Ingenieur und Architekt **112** [37], 712–714 (1994).
- [8] *Stadelmann, W.*, «Die Ronatobelbrücke bei Furna», Schweizer Ingenieur und Architekt **111** [12], 207–208 (1993).
- [9] *Timmermann, K.*, und *Meierhofer, U. A.*, «Berechnung von Holz-Beton-Verbundbalken mit der Differenzenmethode», Schweizer Ingenieur und Architekt **112** [45], 931–936 (1994).
- [10] «SFS Verbundsystem VB – Holz-Beton-Verbund», herausgegeben von der Firma SFS Stadler Heerbrugg AG (1994).
- [11] *Meyer, B.*, «Verstärkung alter Holzbalkendecken mit Leichtbeton», Cementbulletin **58** [10], 1–12 (1990).
- [12] «Konzept, Berechnung und Bemessung von Holz-Beton-Verbundkonstruktionen», Unterlagen zur Fachveranstaltung Nr. 1007 des Schulungszentrums TFB vom 16. Mai 1995 in Wildegg.
- [13] *Jung, P.*, «Altbausanierung mit Holz-Beton-Verbunddecken», in [12].
- [14] *Jung, P.*, «Varianten und Möglichkeiten der HBV-Decke», in [12].
- [15] *Hoelt, M.*, «Zur Berechnung von Verbundträgern mit beliebig gefügtem Querschnitt», Thèse No 1213 (1994), EPFL.
- [16] *Natterer, J.*, und *Hoelt, M.*, «Holz-Beton-Verbundkonstruktionen: Entwicklung eines neuen Verbundsystems», Forschungsbericht CERS Nr. 1638 (1992).
- [17] *Mauthe, P.*, «Injektionssystem HIT- Systemaufbau, Leistungsprofil und Anwendung im Holz-Beton-Verbund», in [12].
- [18] Norm SIA 161: «Stahlbauten» (1990).
- [19] Norm SIA 162: «Betonbauten» (1993).
- [20] Norm SIA 164: «Holzbau» (1992).
- [21] «Holzkonstruktionen: Brandschutzanforderungen an Tragwerke und Brandabschnitte», Merkblatt, herausgegeben von der Lignum (August 1994).
- [22] «Verbunddecke aus Holz und Beton», Schweizer Bauwirtschaft **92** [42], 31 (1993).

Berechnung von Holz-Beton-Verbundbalken

Die grundsätzlichen statischen Gegebenheiten von Holz-Beton-Verbundkonstruktionen mit elastischem Verbund lassen sich durch eine Differentialgleichung 6. Grades beschreiben [9, 12]:

$$(E_1 \cdot I_1 + E_2 \cdot I_2) \cdot \frac{\delta^6 w}{\delta x^6} - [(E_1 \cdot I_1 + E_2 \cdot I_2) \cdot \omega^2 + e^2 \cdot k] \cdot \frac{\delta^4 w}{\delta x^4} - \frac{\delta^2 F}{\delta x^2} + \omega^2 \cdot F = 0$$

$$\omega^2 = k \cdot \frac{E_1 \cdot A_1 + E_2 \cdot A_2}{E_1 \cdot A_1 \cdot E_2 \cdot A_2} \quad k = \frac{C}{e'}$$

- E_1, E_2 : Elastizitätsmodul von Beton bzw. Holz
 I_1, I_2 : Trägheitsmoment von Beton bzw. Holz
 A_1, A_2 : Querschnittfläche von Beton bzw. Holz
 w : Durchbiegung
 e : Abstand der Querschnittmittelpunkte von Holz und Beton
 F : verteilte Last
 C : Schubfedersteifigkeit des Verbundmittels
 e' : Abstand zwischen den Verbundmitteln

Diese Gleichung kann gelöst werden, wenn die mechanischen Eigenschaften der Verbundmaterialien und des Verbunds der Materialien untereinander sowie die Randbedingungen genau bekannt sind [12].

Ein anderes Berechnungsverfahren basiert auf der sogenannten «Differenzenmethode», mit der Holz-Beton-Verbundkonstruktionen mit ausreichender Genauigkeit berechnet werden können. Es ist in [9] beschrieben.

Im Gegensatz zu anderen Verbundsystemen wird das hier vorgestellte gegenwärtig vor allem in Neubauten eingesetzt. Dabei werden teilweise beträchtliche Spannweiten (13,5 m) überbrückt [12].

Keine Angst vor Feuer

Holz-Beton-Verbunddecken zeigen ein anderes Brandverhalten als reine Holz- oder Stahlbetondecken. Bei einem Vollbrand erreichen Stahleinlagen in Betondecken schnell Temperaturen, die zu einer starken Verminderung der Stahlfestigkeit führen. Bei Holz-Beton-Verbunddecken sind dagegen die Stahleinlagen und das Verbindungsmittel während langer Zeit vor grossen Temperaturerhöhungen geschützt [10]. Gemäss Art. 11.2 der VKF-Brandschutznorm können unverkleidete Holz-Beton-Verbunddecken nach Absprache mit der Brandschutzbehörde als Alternative zu verkleideten Holzdecken eingesetzt werden [21].

Altbausanierungen

Bei der Sanierung von Altbauten müssen häufig bestehende Holzbalkendecken ersetzt werden, weil ihre Tragfähigkeit nicht mehr ausreicht. Als Alternative zum Abbruch bietet sich oft eine Verbundkonstruktion an, bestehend aus den vorhandenen Holzbalken und einer Beton- oder Leichtbetonplatte. Da die Balken unten sichtbar bleiben, lässt sich das Verfahren auch bei verzierten oder sonstwie bearbeiteten historisch wertvollen Balkenlagen anwenden. Durch die Verbundkonstruktion kann die zulässige Belastung der Decke (Nutzlast plus Auflasten wie Unterlagsboden) mehr als verdoppelt werden. Eine reine Betondecke wäre viel schwerer und beim Vorliegen von schlechtem Mauerwerk nicht ohne weiteres realisierbar. (Bei einem in der Westschweiz propagierten Holz-Beton-Verbundverfahren, das sich auch für Neubauten eignet, wird anstelle von Beton ein Schaumbeton mit einer

Dichte von rund 1600 kg/m³ eingesetzt [22].) Mit Holz-Beton-Verbunddecken in Altbauten lassen sich auch unangenehme Effekte wie das Schwingen beim Begehen und der meist ungenügende Schallschutz beseitigen.

Brückenbau

Holz-Beton-Verbundkonstruktionen werden hauptsächlich im Innern von Gebäuden eingesetzt. Im Freien entstehen durch die grossen Schwankungen der Holzfeuchte und der Temperatur Sekundärspannungen, die nicht vernachlässigt werden dürfen. Besondere Sorgfalt erfordert der Korrosionsschutz der Verbundmittel. Ein Beispiel für eine Verbundkonstruktion im Freien ist die Ronatobelbrücke bei Furna im Kanton Graubünden [8]. Sie ist 50 m lang. Das Tragwerk besteht aus einer Sprengwerkstruktur aus Brettschichtholz. Die 4,2 m breite Fahrbahnplatte ruht auf Spannriegeln, die als Zwillingsträger ausgeführt sind. Als Schalung für die 12 cm dicke bewehrte Ortbetonplatte (B 35/25) wurden 8 cm starke vorfabrizierte Betonelemente (B 35/25) eingesetzt. Verbindungsmittel sind Stahlbleche, die in die Holzträger eingelassen und mit Spezialbolzen befestigt sind. Der in den Beton kragende Teil enthält Löcher für Rundeisen zur Übertragung der Schubkräfte.

Kurt Hermann, TFB