

Zeitschrift: Technische Beilage zur Schweizerischen Post-, Zoll- & Telegraphen-Zeitung = Supplément technique du Journal suisse des postes, télégraphes et douanes

Band: 4 (1921)

Heft: 15

Artikel: Die halbautomatische Zentrale Zürich-Hottingen

Autor: Schild, P.

DOI: <https://doi.org/10.5169/seals-872961>

Nutzungsbedingungen

Die ETH-Bibliothek ist die Anbieterin der digitalisierten Zeitschriften. Sie besitzt keine Urheberrechte an den Zeitschriften und ist nicht verantwortlich für deren Inhalte. Die Rechte liegen in der Regel bei den Herausgebern beziehungsweise den externen Rechteinhabern. [Siehe Rechtliche Hinweise.](#)

Conditions d'utilisation

L'ETH Library est le fournisseur des revues numérisées. Elle ne détient aucun droit d'auteur sur les revues et n'est pas responsable de leur contenu. En règle générale, les droits sont détenus par les éditeurs ou les détenteurs de droits externes. [Voir Informations légales.](#)

Terms of use

The ETH Library is the provider of the digitised journals. It does not own any copyrights to the journals and is not responsible for their content. The rights usually lie with the publishers or the external rights holders. [See Legal notice.](#)

Download PDF: 21.11.2024

ETH-Bibliothek Zürich, E-Periodica, <https://www.e-periodica.ch>

Der Anrufsucher dient dazu, aus einer Gruppe von 60 Anschlüssen die rufende Leitung herauszusuchen und den Anruf nach dem Arbeitsplatz der Telephonistin weiterzuleiten.

Der Wähler (Fig. 8) enthält im Kontaktbogen in 10 horizontalen Reihen — auch «Stufen» genannt — die Kontaktstifte für die Verbindungsleitungen. Jede Leitung erfordert 3 Stifte (a, b und c-Draht). Der Bürstenwagen enthält 10 parallel geschaltete Sätze zu je 3 Bürsten, die in der Ruhelage durch einen Ebonitriegel gehalten werden. Die Auswahl des richtigen Bürstensatzes erfolgt

wird, worauf der Bürstenwagen in dieser Gruppe eine freie Verbindungsleitung sucht. An jede Stufe können 22 Verbindungsleitungen angeschlossen werden. Die Leitungswähler sind für die Auswahl von 200 Abonnenten-Anschlüssen eingerichtet. Jede der 10 Stufen enthält 20 Leitungen. Die Zehner werden durch Einstellen des Bürstenauslösers gewählt, die Einer dagegen durch Drehen des Bürstenwagens: die ersten 10 Kontakte jeder Stufe führen jeweils zu einem geraden Hundert, die Kontakte 11—20 dagegen zum nächstfolgenden ungeraden Hundert.

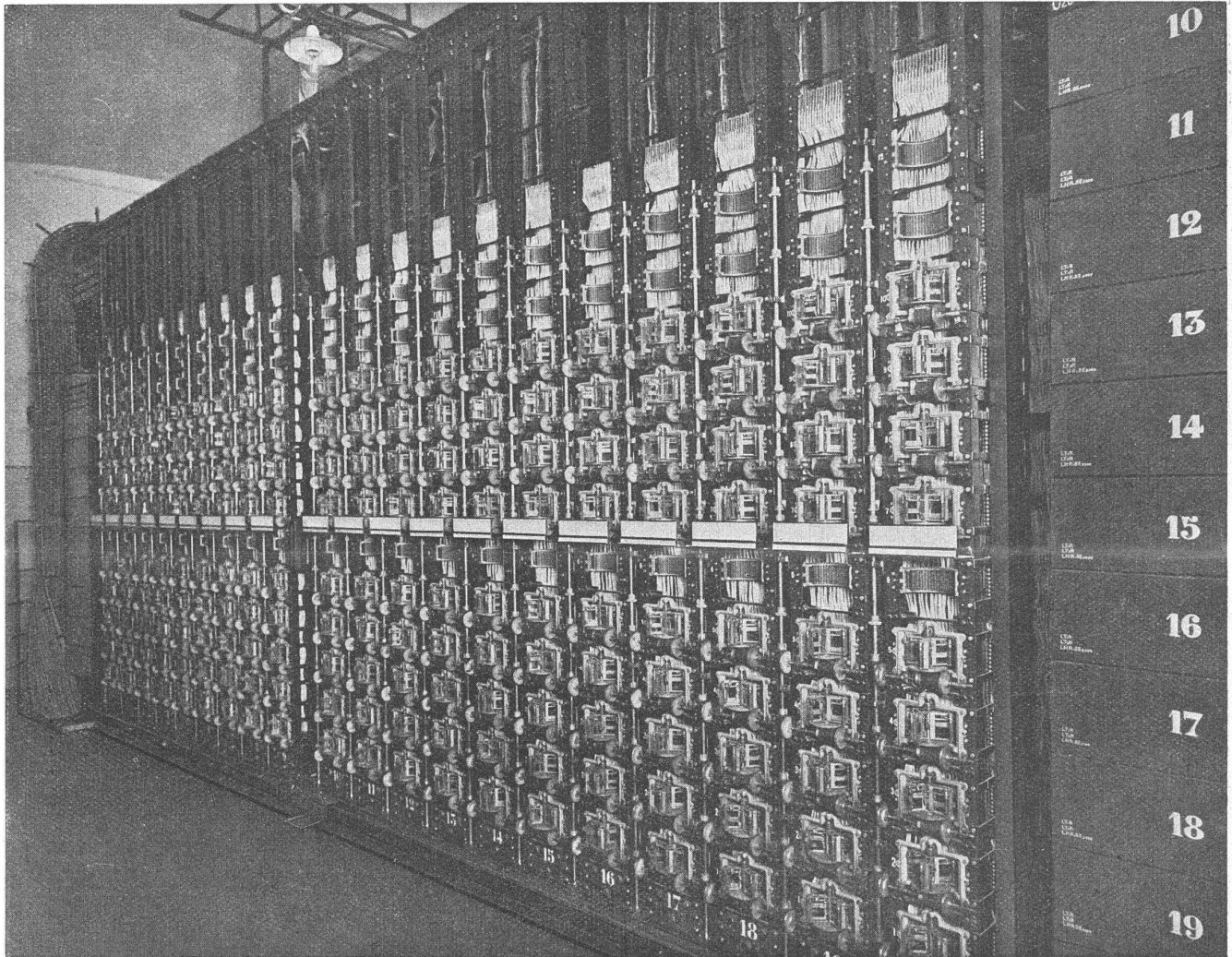


Fig. 3.

durch den Bürstenauslöser. Dieser trägt 10 Zähne, die so gegeneinander verschoben sind, dass bei jedem Schritt des Auslösers ein anderer Zahn vor die Ebonitriegel des Bürstenwagens zu stehen kommt. Macht beispielsweise der Auslöser 3 Schritte, so wird beim Drehen des Bürstenwagens der dritte Satz ausgelöst, dessen Bürsten nun über die Kontakte der dritten Stufe hinwegschleifen. Wenn der Bürstenwagen nach Gesprächsschluss in die Ruhelage zurückkehrt, wird der ausgelöste Bürstensatz durch die Rückstellwalze wieder in den Ebonitriegel eingeklinkt.

Diese Sorte von Maschinen wird sowohl als Gruppenwähler, wie auch als Leitungswähler verwendet. Die Gruppenwähler dienen zum Ausschuchen der 200er- und 200er-Gruppen, indem zuerst durch Steuern des Bürstenauslösers die betreffende Stufe, bzw. Gruppe ausgewählt

Die Anrufsucher und Wähler einer Gruppe werden auf vertikale Rahmen montiert. Die Kontakte ein und derselben Leitung liegen dann direkt untereinander und müssen durch eine Multipelschaltung miteinander verbunden werden. Hierzu wird eine neue Sorte von Bandkabel (Fig. 9) verwendet, bei der die Drähte alle parallel nebeneinander liegen und durch ein Seidengewebe voneinander isoliert werden. An gewissen Stellen ist das Gewebe offen; hier wird das Band gestreckt und gefaltet, so dass die blanken Drähte bequem in die Kontaktstifte eingelötet werden können. Diese neue Art der Kablierung ist billig und bewährt sich im Betrieb voll auf, da alle Lötstellen sichtbar und für Revisionen gut zugänglich sind.

Der Folgeschalter (Fig. 10 und 11) besteht aus einem Satz von Kontaktfedern und einer Spindel, die unten als

magnetische Kupplung ausgebildet ist und oben eine Reihe von verschiedenartig eingekerbten Ebonitringen trägt, welche die Kontaktfedern führen. Die bewegliche Feder kann rechts oder links Kontakt machen, oder sie kann auch zwischen den beiden Kontakten isoliert liegen. Der Folgeschalter hat 18 Stellungen und dreht sich im Verlauf einer Verbindung einmal vollständig herum, wobei seine Ruhestellungen durch die unterste Feder, die

- | | |
|-------------------------------------|-------------|
| 3. Stufe: Hottingen | 2000 — 3999 |
| 4. » : Selnau | 2000 — 3999 |
| 5. » : Hottingen | 4000 — 5999 |
| 6. » : Selnau | 4000 — 5999 |
| 7. » : Hottingen | 6000 — 7999 |
| 8. » : Selnau | 6000 — 7999 |
| 9. » : Blinde Anrufe | |
| 10. » : Fernamt (Anmeldeleitungen). | |

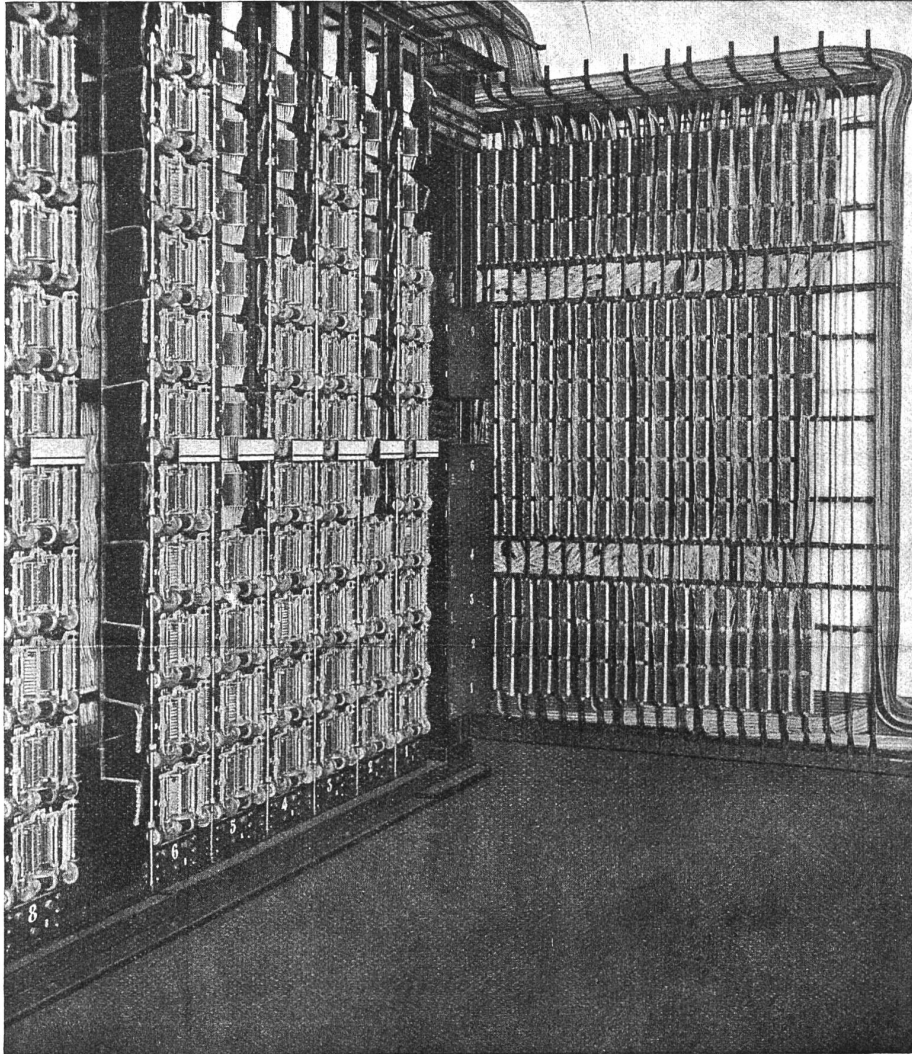


Fig. 4.

«A»-Feder, genau begrenzt werden. In jeder Stellung werden die Stromkreise umgeschaltet, je nach dem Vorgang der sich nun abspielen soll. Die mannigfaltigsten Schaltungsvorgänge lassen sich auf diese Weise sicher und in einer genau vorgeschriebenen Reihenfolge abwickeln.

Der Folgeschalter wird verwendet zur Steuerung der Gruppen- und Leitungswähler, sowie auch als Registerschalter.

Die Zentrale Hottingen ist nach dem 20.000 er System numeriert. Die Besetzung der Stufen des I. Gruppenwählers ist aus folgender Tabelle ersichtlich:

- | | |
|---------------------|-------------|
| 1. Stufe: Hottingen | 0000 — 1999 |
| 2. » : Selnau | 0000 — 1999 |

Als typische Numerierung der II. Gruppenwähler sei hier z. B. diejenige der dritten Gruppe (Aufrufnummern H. 4000 — 5999) angegeben:

- | |
|-----------------------|
| 1. Stufe: 4000 — 4199 |
| 2. » : 5000 — 5199 |
| 3. » : 4200 — 4399 |
| 4. » : 5200 — 5399 |
| 5. » : 4400 — 4599 |
| 6. » : 5400 — 5599 |
| 7. » : 4600 — 4799 |
| 8. » : 5600 — 5799 |
| 9. » : 4800 — 4999 |
| 10. » : 5800 — 5999 |

Die Reihenfolge der Kontakte an den Leitungswählern ist aus folgender Tabelle zu ersehen :

0	1	2	3	. .	9	100	101	102	103	. 109
10	11	12	13	. .	19	110	119
20	21	22	23	. .	29	120	129
30	31	32	33	. .	39	130	139
40	41	42	43	. .	49	140	149
50	51	52	53	. .	59	150	159
60	61	62	63	. .	69	160	169
70	71	72	73	. .	79	170	179
80	81	82	83	. .	89	180	189
90	91	92	93	. .	99	190	199

anderes, der Gruppierung der Maschinen entsprechendes System übersetzt werden. Diese Uebersetzung besorgt der «Register».

Jedem Arbeitsplatz sind 2 Register zugeteilt, die von einer gemeinsamen Tastatur aus eingestellt werden können. Die letztere besteht aus einer Reihe Amtstaster und 4 Reihen Nummerntaster 0—9 (Tausender, Hunderter, Zehner und Einer). Der Registersatz selbst enthält einen Steuerschalter und einen Nummernschalter für jede Dezimale (10.000, 1000, 100, 10 und Einer). Drückt die Telefonistin eine Nummer auf der Tastatur, so stellt sich jeder Schalter auf die betreffende Ziffer seiner Dekade

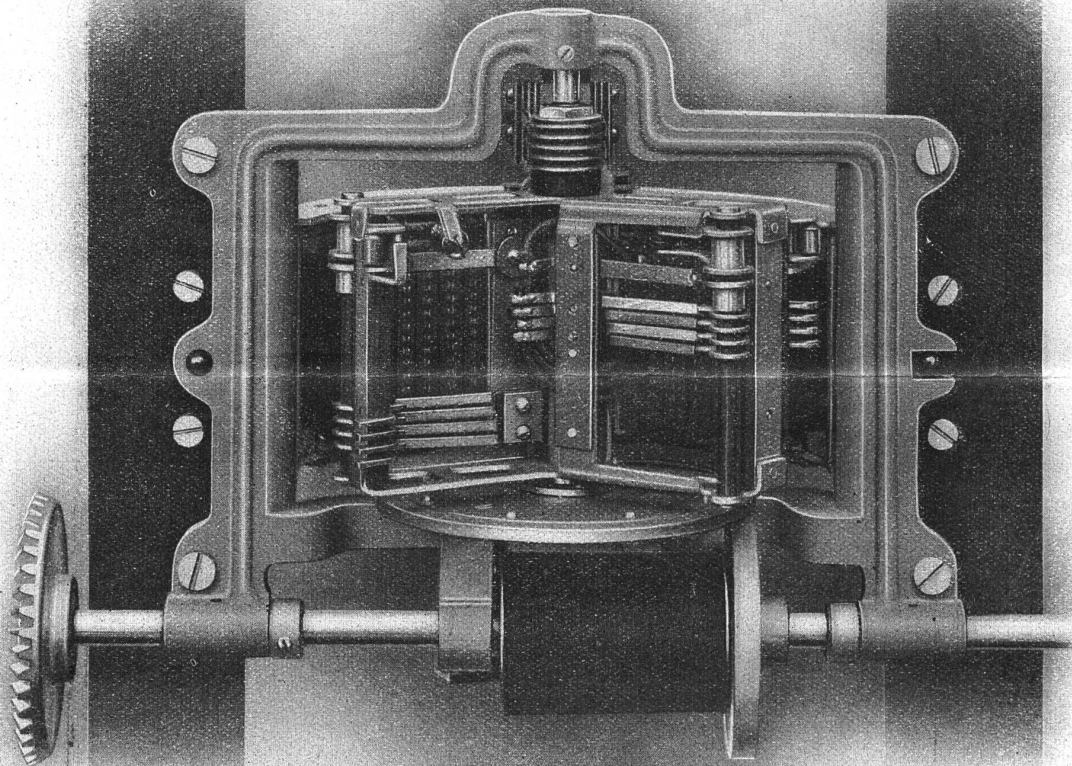


Fig. 6.

Um auf den Anschluss «Hottingen 41. 89» zu gelangen, muss also der erste Gruppenwähler auf die 5. Stufe und der II. Gruppenwähler auf die 1. Stufe gesteuert werden ; am Leitungswähler ist hierauf der 9. Bürstensatz auszulösen, worauf sich der Bürstenwagen um 20 Schritt drehen muss.

Hieraus geht hervor, dass die Zahl der Schritte, welche jede Maschine auszuführen hat, verschieden ist von der betreffenden Ziffer jeder Dekade der verlangten Nummer. Jede Ziffer muss somit vom dezimalen System in ein

ein. Alsdann steuert der Register die Gruppen- und Leitungswähler auf die Kontakte des verlangten Abonnenten, wobei durch eine sinnreiche Schaltung die Zahl der Stromstöße dem neuen System angepasst wird.

Aus Fig. 12 ist ersichtlich, dass der Stromkreis einer durchgeschalteten Verbindung demjenigen in Western-Handzentralen nachgebildet ist. Der Sprechstromkreis enthält den gewöhnlichen Uebertrager und 2 Überwachungsrelais, welche hier genau die gleiche Rolle spielen wie beim gewöhnlichen Z. B.-System. Ebenso ist die bekannte

Schaltung der Anruf- und Trennrelais, der Gesprächszähler und des Zwischenverteilers ziemlich unverändert in das neue System hinüber genommen worden. Der Zwischenverteiler dient hier zum Ausgleich der Belastung in den Anrufergruppen.

Endlich unterscheiden sich auch die Installationen bei den Abonnenten in keiner Weise von denjenigen in Z. B.-Netzen.

Der Sprechstromkreis verläuft innerhalb der Zentrale nur über ein einziges Relais, sonst immer über die sichereren, unter starkem Kontaktdruck stehenden Folgeschalterfedern. Besondere Vorkehrungen sind getroffen, um ein Doppelprüfen der Relais unschädlich zu machen, d. h. bei gleichzeitigem Prüfen von zwei Relais eine Doppelverbindung zu vermeiden. Im Uebrigen ist die Schaltung so vorgesehen, dass ein Uebergang zum vollautomatischen Betrieb ohne grosse Schwierigkeiten durchgeführt werden kann.



Fig. 5.

Es würde hier zu weit führen, an Hand des Schaltungsschemas die Stromläufe im Detail zu beschreiben. Diesbezüglich sei auf eine Veröffentlichung von M. Reynaud-Bonin « Le bureau téléphonique semi-automatique d'Angers, Télégraphes et Téléphones » im Juni 1916 und im « Journal télégraphique » Nr. 1—6, Jahrgang 1917, erschienen ist, und eine nach dem gleichen System gebaute und nach einem ähnlichen Schaltungsschema arbeitende Zentrale behandelt.

Im Diagramm Figur 13 ist der Verkehr in Hauptstunden-Verbindungen (H S V), sowie die Zahl der Maschinen- und Verbindungsleitungen in jeder Richtung angegeben. Daraus ist ersichtlich, dass die I. Anrufer in 117 Gruppen ($7000 : 60 = 117$) unterteilt sind, deren jede mit 5 Maschinen ausgerüstet ist.

Die II. Anrufer bilden 13 verschiedene Gruppen, wovon 10 für A-Dienst und 3 für B-Dienst bestimmt sind. Jede Gruppe enthält 22 Maschinen. Zu jedem II. Anrufer gehört ein I. Gruppenwähler und ein Registersucher; diese bilden zusammen den « Verbindungsstromkreis » (entsprechend dem « Schnurstromkreis » in Handzentralen). Die Verbindungsstromkreise sind den Arbeitsplätzen zugeordnet, und zwar enthält ein Platz 22 bis 26 solcher. Am Arbeitsplatz selbst ist vom Verbindungsstromkreis nur die Anruflampe, die beiden Ueberwachungslampen, eine Kontrolllampe und der Sprech- und Trennschlüssel untergebracht. In Figur 15 ist diese Ausrüstung im oberen Teil des Arbeitsplatzes zu erkennen.

Die II. Gruppenwähler sind in 4 Gruppen unterteilt, von denen die 3 ersten je 44 Maschinen enthalten und

2000 Abonnenten bedienen; die letzte dagegen enthält nur 41 Maschinen und bedient 1000 Abonnenten.

Die Leitungswähler bilden 35 Gruppen ($7000 : 200 = 35$), wovon 17 mit 8 Maschinen, weitere 17 mit 9 Maschinen und eine mit 17 Maschinen ausgerüstet sind. Diese letzte Gruppe enthält die Mehrfachanschlüsse (P B X) und umfasst die Aufrufnummern 6800—6999. Die P B X-Leitungswähler sind so geschaltet, dass sie bei Besetztsein eines Anschlusses weiterdrehen und den nächsten Anschluss prüfen. Da einem Abonnenten mit mehreren Anschlüssen aufeinanderfolgende Nummern zugeweiht werden, prüft der Leitungswähler der Reihe nach alle diese Leitungen, und erst wenn die letzte hievon besetzt sein sollte, erhält der Besteller das Besetztzeichen.

Die Vorgänge bei der Herstellung einer Verbindung seien nun im Zusammenhang besprochen:

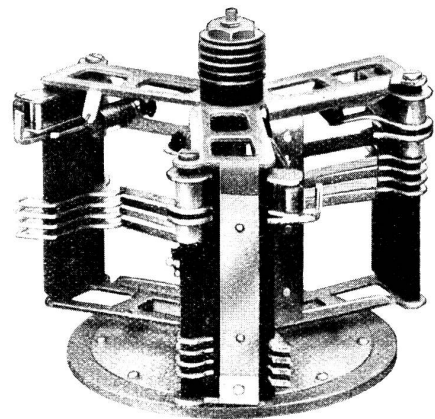


Fig. 7.

Hebt ein Abonnent sein Hörrohr aus dem Haken, so drehen sofort alle freien I. Anrufer der betreffenden Gruppe. Derjenige Sucher, der zuerst die Kontakte des aufrufenden Abonnenten berührt, setzt sich auf diesen fest und leitet den Anruf nach den II. Anrufern weiter. Es sind Vorkehrungen getroffen, dass nur diejenigen II. Anrufer eine Verbindung aufnehmen können, deren Arbeitsplatz bedient ist. Ebenso ist für eine annähernd gleichmässige Verteilung der Anrufe auf die Arbeitsplätze Sorge getragen. Hat ein II. Anrufer eine Verbindung aufgenommen, so leuchtet am Arbeitsplatz die zugehörige rote Anruflampe. Ist die Telephonistin in diesem Augenblick frei, so wird sofort ihr A- oder B-Register an den Verbindungsstromkreis angeschaltet; ist sie besetzt, so dreht der Registersucher so lange, bis entweder sie selbst oder eine der beiden Nachbartelephonistinnen frei wird. Diese selbsttätige Gruppenarbeit trägt viel dazu bei, die Wartezeiten zu verkürzen. Beim Anschalten, d. h. sobald ein freies Register gefunden worden ist, hört die betreffende Telephonistin ein kurzes Summerzeichen. Die Anruflampe flackert und die Telephonistin fragt ab.

Nehmen wir an, der Abonnent verlangt die Nummer « Hottingen 57.32 ». Die Telephonistin wiederholt und drückt der Reihe nach die Taster H, 5, 7, 3, 2. Sind alle 5 Taster gedrückt, so wird die Telephonistin automatisch aus der Verbindung ausgeschaltet; die Anruflampe erlischt. Sobald sich der Register eingestellt hat, wird auch die Tastatur frei gegeben und die Telephonistin kann mit Hilfe ihres zweiten Registers einen neuen Anruf beantworten.

Inzwischen kontrolliert der erste Register den Wählvorgang am I. Gruppenwähler und steuert diesen auf die 5. Stufe. Der Bürstenwagen dreht und sucht einen freien

II. Gruppenwähler der Gruppe 4000—5999. Hierauf wiederholt sich der Wählvorgang am II. Gruppenwähler, indem der Register den Bürstenauslöser 8 Schritte ausführen lässt. An die 8. Stufe des II. Gruppenwählers sind die Leitungswähler der Gruppe 5600—5799 angeschlossen. Sobald ein freier Leitungswähler gefunden worden ist, dreht dessen Bürstenauslöser und führt unter der Kontrolle des Registers 4 Schritte aus. Der 4. Bürstensatz wird ausgelöst und schleift über die 4. Kontaktreihe hinweg, wobei der Register wiederum jeden Schritt zählt; im vorliegenden Fall wird der Bürstenwagen nach 13 Schritten angehalten. Die Bürsten stehen dann auf den Kontakten des Abonnenten H. 5732.

lampen glühen. Die Telephonistin löst die Verbindung aus, indem sie den zugehörigen Trennschlüssel zieht. Währendem die Maschinen in die Ruhelage zurückkehren, wird der Gesprächszähler des aufrufenden Abonnenten betätigt. Die Telephonistin kann den Zählvorgang an einer Kontrolllampe verfolgen; er wickelt sich aber ohne ihr Zutun ab und zwar werden nur die taxpflichtigen Verbindungen gezählt. Besetzte und k. A.-Verbindungen, sowie die Verbindungen nach dem Fernamt, Aufsicht und Prüftisch, blinde Anrufe (Dauerbrenner) und gesperrte Verbindungen werden nicht gezählt.

Verlangt der Besteller eine Verbindung mit einem Anschluss der Zentrale Selnau, so drückt die Telephonistin

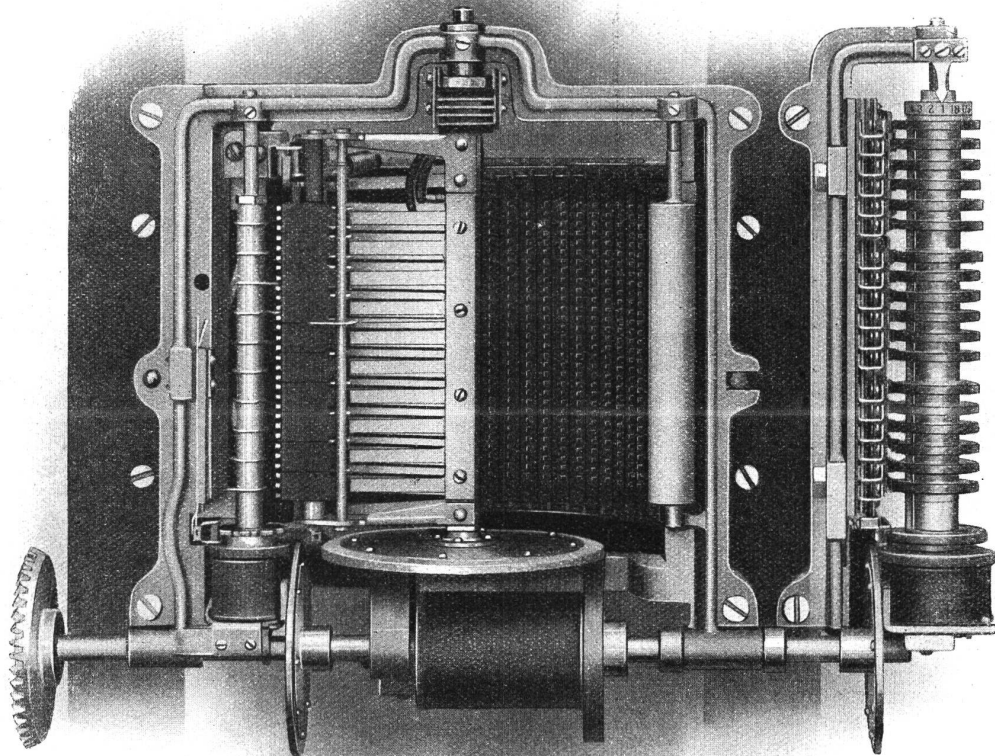


Fig. 8.

Ist der Wählvorgang beendet, so wird der Register abgeschaltet und steht sofort zur Steuerung einer neuen Verbindung zur Verfügung. Der verlangte Anschluss wird geprüft; ist er frei, so beginnt der automatische Anruf; während dieser Zeit leuchtet die grüne Kontrolllampe. Ist der verlangte Abonnent dagegen besetzt, so hört der Besteller das Besetztsymbol; am Arbeitsplatz flackert die Ueberwachungslampe des verlangten Abonnenten und gibt damit der Telephonistin ein sichtbares Zeichen.

Sobald der verlangte Abonnent antwortet, löscht die Kontrolllampe aus und alle Folgeschalter befinden sich in der Sprechstellung.

Nach Gesprächsschluss hängen die Abonnenten das Hörrohr wieder ein, worauf die beiden Ueberwachungs-

statt des Amtstasters H. den Taster S. Der 10,000er Nummernschalter stellt sich daher anders ein und bewirkt, dass der I. Gruppenwähler auf eine der geraden Stufen gesteuert wird. Der Bürstenwagen dreht und sucht eine freie Verbindungsleitung. In der Zentrale Hottingen sind die 96 Verbindungsleitungen an die Stufen 2, 4, 6 und 8 der I. Gruppenwähler angeschlossen, in der Zentrale Selnau dagegen sind sie auf 5 optische B-Plätze (« Carriage Call-Plätze ») verteilt und münden in einen Stöpsel mit zugehöriger Anruf- und Schlusslampe aus. Jeder dieser Arbeitsplätze ist mit 2 Registern ausgerüstet, bestehend aus je einem 100er, 10er und Einerschalter (die 1000er werden schon am ersten Gruppenwähler in der Zentrale Hottingen ausgewählt). Ein ankommender Anruf sucht sich zuerst

automatisch einen freien Registersatz aus, worauf sich der Register der Zentrale Hottingen auf den Register des optischen B-Platzes entladen kann. Im nächsten Moment wirft der Register die eingestellte Nummer, z. B. « 3, 0, 9, 7 », auf ein Lampenfeld, das sich im Tasterbrett

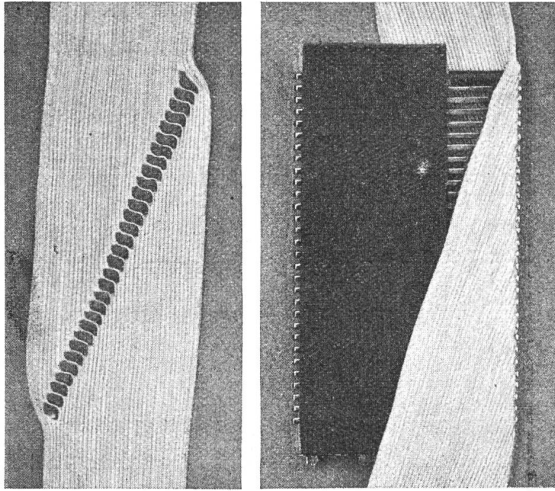


Fig. 9.

vor der Vermittlungstelephonistin befindet. Die Anruf-lampe der betreffenden Leitung flackert und fordert damit die Telephonistin auf, mit dem zugehörigen Stöpsel den Anschluss 3097 zu prüfen und zu stecken. Der Aufruf erfolgt automatisch alle 5 Sekunden und sobald der Abonnent antwortet, erlischt die Kontrollampe am A-Platz in Hottingen. Die Ueberwachung der Verbindung ist somit der Telephonistin in Hottingen übertragen; wenn nach

Gesprächsschluss die beiden Ueberwachungslampen leuchten, so löst diese die Verbindung aus. Am optischen B-Platz leuchtet dann die Schlusslampe der betreffenden Schnur, worauf hier ebenfalls getrennt wird.

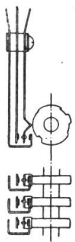


Fig. 10.

Verlangt ein Abonnent der Zentrale Selnau eine Verbindung mit Hottingen, so verbindet ihn die Telephonistin mit einer freien B-Leitung. In der Zentrale Hottingen setzt sich sofort ein II. Anrufsucher auf dieser Leitung fest und leitet den Anruf auf einen der drei Auto-B-Plätze.

Die Telephonistin fragt den Selnauerabonnenten nach der gewünschten Nummer und drückt hierauf der Reihe nach die entsprechenden Taster. Der weitere Verlauf der Verbindung ist genau gleich wie im A-Dienst. Die Ueberwachung der Verbindung bleibt aber der A-Telephonistin der Zentrale Selnau überlassen, welche das Gespräch durch Ausstellen eines Tickets auch verrechnet. Wenn nach Gesprächsschluss die Telephonistin der Zentrale Selnau ihren Verbindungsstöpsel aus der B-Klinke zurückzieht, fällt die Verbindung in Hottingen automatisch zusammen.

Wegen Ueberlastung der Auto-B-Plätze musste vorübergehend ein Teil des B-Verkehrs manuell erledigt werden. Die zu diesem Zweck eingerichteten 3 Hand-B-Plätze besitzen je 17 Schnurpaare mit automatischer Abfrage- und Rufvorrichtung. Im Multipel sind, über 6 Panels verteilt, sämtliche Klinken der 7000 Anschlüsse vorhanden. Der Dienst wickelt sich ähnlich ab, wie in Z. B.-Zentralen.

Verlangt ein Abonnent der Zentrale Hottingen das Fernamt, so drückt die A-Telephonistin den Amtstaster « F » und steuert dadurch den I. Gruppenwähler auf die 10. Stufe, an welcher die 14 Verbindungsleitungen nach dem Meldeamt angeschlossen sind. Derartige Verbindungen werden vom Zähler nicht registriert.

Für die Herstellung der Verbindungen zwischen dem Fernamt und den Abonnenten der Zentrale Hottingen stehen 80 Fern-Vermittlungsleitungen zur Verfügung. Diese sind in Hottingen auf 3 Plätze verteilt, von denen aus alle Abonnentenklinken bequem zu erreichen sind, da

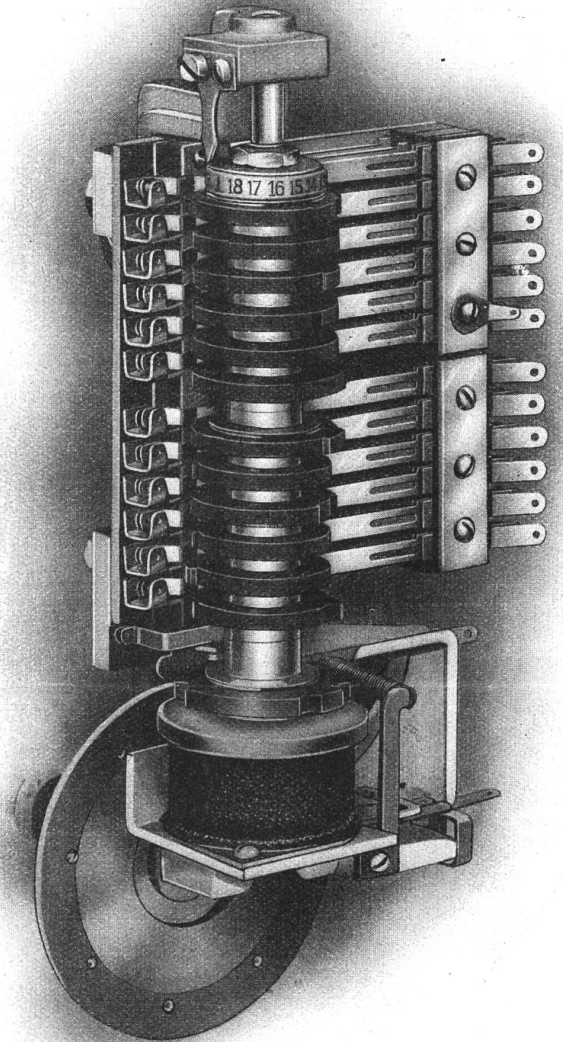


Fig. 11.

sich der Multipel nur über 2 Plätze ausdehnt. Der Betrieb wird nach dem gewöhnlichen Dienstleitungsverfahren abgewickelt. Aus wirtschaftlichen Gründen ist nämlich für die Vermittlung des Fernverkehrs der manuelle Betrieb beibehalten worden.

Die Anschlussleitungen für das Aufsichtspult und für den Prüftisch (Störungsbureau) sind von den II. Gruppenwählern abgezweigt worden. Drückt die Telephonistin den Amtstaster « A » oder « P », so wird der I. Gruppenwähler auf die 7. Stufe und der II. Gruppenwähler auf die 8. oder 10. Stufe gesteuert, wo eine freie Leitung nach dem Aufsichtspult, beziehungsweise Prüftisch herausgesucht wird. Derartige Verbindungen werden nicht gezählt. Die Einrichtung dieser Pulte entspricht ungefähr derjenigen in gewöhnlichen Z. B.-Zentralen.

Von besonderer Wichtigkeit ist die Stromlieferungsanlage. Sie besteht aus zwei Akkumulatorenbatterien zu

je 12 Zellen und 2030 Ampèrestunden und zwei Batterien zu 13 Zellen und 1595 Ampèrestunden, die mit den beiden ersteren in Serie geschaltet sind. Die vier letzten Zellen liegen an einem Zellschalter, so dass die Batteriespannung immer auf 48 Volt einreguliert werden kann. Sämtliche Relais und Kupplungsmagnete der Maschinenzentrale werden mit 48 Volt gespeist, ebenso die Uebertrager der Fern-Vermittlungsleitungen. Dagegen sind die

gruppe von der 48 Volt-Batterie aus sofort in Betrieb gesetzt.

Die vorstehend beschriebene Ausrüstung wurde nachträglich noch durch einen Vorprüfplatz und ein Dienstbeobachtungspult ergänzt.

Der Vorprüfplatz befindet sich im Bedienungssaal an einem Ansatzschrank neben dem Fern-Vermittler. Er ermöglicht es der Aufsicht, bei Reklamationen wegen

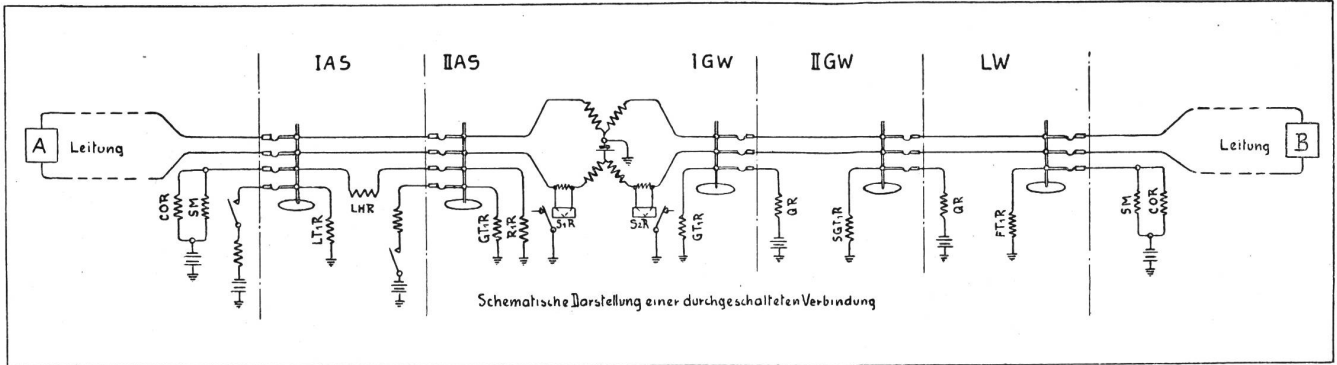


Fig. 12.

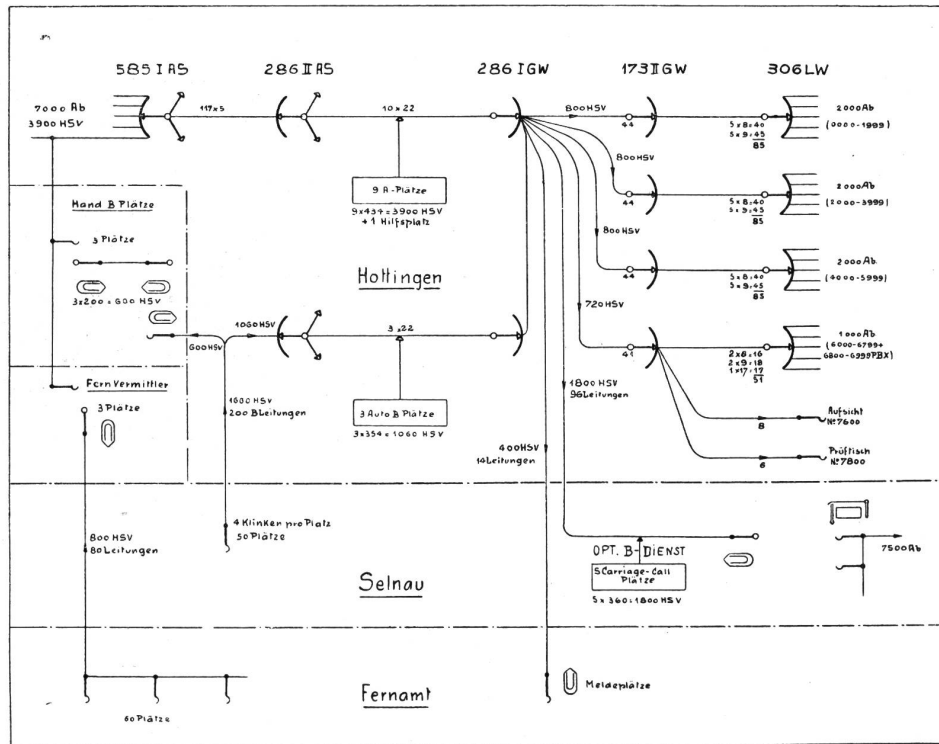


Fig. 13.

Anrufrelais, die Uebertrager der A- und B-Schnurstromkreise (Lokalverkehr) und die Signallämpchen an die 24 Volt-Batterie angeschlossen. Für die Betätigung der Gesprächszähler sind zwei Zusatzbatterien von je 30 Zellen und 36 Ampèrestunden vorgesehen.

Die Maschinenanlage besteht aus zwei Umformergruppen von 9 kW, welche zum täglichen Aufladen der Batterien dienen, zwei Rufstrommaschinen und einer Reserve-Umformergruppe von 2 kW für die Speisung der Wählermotoren. Die letzteren sind normalerweise über einen Transformator direkt an das städtische Kraftnetz angeschlossen. Versagt dieses, so wird die Reserve-

Nichtantworten oder Besetztsein eines Abonnenten, den betr. Anschluss durch eine einfache Messung rasch zu untersuchen.

Das Dienstbeobachtungspult (Fig. 14) ist abseits von der Zentrale im Bureau des Betriebstechnikers untergebracht. Es enthält sämtliche Mithörschlüssel und Registerlampen der A- und B-Plätze, die Ueberlastungslampen der Schnurgruppen, die Beobachtungsleitungen von zwei beliebigen Anrufergruppen (120 Abonnenten), sowie eine Vorrichtung zur automatischen Registrierung der Manipulationsdauer und der stündlichen Leistung einer Telephonistin.

(Fortsetzung folgt.)