

Die Ferntelephonkabel in der Schweiz unter besonderer Berücksichtigung des Kabels Luzern-Attinghausen

Autor(en): **Borel, G.A. / Hofer, E.**

Objektyp: **Article**

Zeitschrift: **Technische Mitteilungen / Schweizerische Telegraphen- und Telephonverwaltung = Bulletin technique / Administration des télégraphes et des téléphones suisses = Bollettino tecnico / Amministrazione dei telegrafi e dei telefoni svizzeri**

Band (Jahr): **1 (1923)**

Heft 2

PDF erstellt am: **22.07.2024**

Persistenter Link: <https://doi.org/10.5169/seals-873071>

Nutzungsbedingungen

Die ETH-Bibliothek ist Anbieterin der digitalisierten Zeitschriften. Sie besitzt keine Urheberrechte an den Inhalten der Zeitschriften. Die Rechte liegen in der Regel bei den Herausgebern.

Die auf der Plattform e-periodica veröffentlichten Dokumente stehen für nicht-kommerzielle Zwecke in Lehre und Forschung sowie für die private Nutzung frei zur Verfügung. Einzelne Dateien oder Ausdrucke aus diesem Angebot können zusammen mit diesen Nutzungsbedingungen und den korrekten Herkunftsbezeichnungen weitergegeben werden.

Das Veröffentlichen von Bildern in Print- und Online-Publikationen ist nur mit vorheriger Genehmigung der Rechteinhaber erlaubt. Die systematische Speicherung von Teilen des elektronischen Angebots auf anderen Servern bedarf ebenfalls des schriftlichen Einverständnisses der Rechteinhaber.

Haftungsausschluss

Alle Angaben erfolgen ohne Gewähr für Vollständigkeit oder Richtigkeit. Es wird keine Haftung übernommen für Schäden durch die Verwendung von Informationen aus diesem Online-Angebot oder durch das Fehlen von Informationen. Dies gilt auch für Inhalte Dritter, die über dieses Angebot zugänglich sind.

Die Ferntelephonkabel in der Schweiz unter besonderer Berücksichtigung des Kabels Luzern-Attinghausen.

Von Dr. G. A. Borel (Kabelfabrik Cortaillod) und E. Hofer (Bell Telephone Mfg. Co., Bern).

Eine der wichtigsten Phasen in der Entwicklung der modernen Telephonie ist die Verlegung der Fernleitungen in Untergrundkabel. Nicht allein die wirtschaftlichen Vorteile haben die Verwaltungen aller Länder dazu geführt, immer mehr das unterirdische Leitungsnetz auszubauen, auch wichtige technische Erwägungen sprachen dafür. Der Ausbau und die wirksame Nutzbarmachung der modernen technischen Errungenschaften auf dem Gebiete des Fernsprechwesens gründen sich geradezu auf die Verwendung von Kabeln als Energieübertrager. Wohl lässt sich bei Aufbietung aller technischen Mittel eine befriedigende Gesprächsübertragung mit Freileitungen auf grössere Distanzen erreichen, doch ist dieser Weg für eine allgemeine weitgehende Lösung des Ferntelephonie-Problems weder in wirtschaftlicher, noch in technischer Hinsicht mit Vorteil gangbar. Die Betriebssicherheit der Freileitungen über grosse Distanzen bleibt auch bei Aufwendung von Kosten, die über die Wirtschaftlichkeit hinausgehen, fraglich. Die Freileitungen sind unvermeidlichen und erheblichen mechanischen und elektrischen Störungen ausgesetzt, die sie für einen wirksamen und zuverlässigen Nachrichtendienst auf grosse Distanzen unzulänglich machen. Ausserdem ist das Fassungsvermögen eines Gestänges durch den bedingten, relativ grossen Abstand der einzelnen gespannten Drähte einer Freileitung auf eine gewisse Anzahl Stromkreise beschränkt. Als hauptsächlichste Vorteile der Kabel gegenüber den Freileitungen sind zu nennen:

1. Vermehrter Schutz der Telephon- und Telegraphenleitungen vor Induktionsstörungen durch *in der Nähe verlaufende elektrische Bahnen* und Kraftübertragungsleitungen, welche Störungen bei Freileitungen die Gesprächsübertragung geradezu unmöglich machen können.
2. Unabhängigkeit der Leitungen von atmosphärischen und klimatischen Verhältnissen. Störungen durch Sturm und Schnee oder durch elektrische Einwirkungen der Atmosphäre, die namentlich bei Freileitungen über grosse Distanzen oder bei beträchtlichen Höhenunterschieden häufig den Betrieb erschweren, sind ausgeschlossen. Ein in hohem Masse störungsfreier, kontinuierlicher Betrieb ist gewährleistet, so dass die Unterhaltungskosten auf ein Minimum reduziert und Gesprächsausfälle infolge gestörter Leitungen vermindert werden.
3. Möglichkeit, eine beliebig grosse Anzahl Leitungen bei geringster Raumbeanspruchung zu führen, was dort von besonderer Bedeutung ist, wo der Verkehr rasch zunimmt.
4. Geringere Anlagekosten, wenn eine *grosse Zahl* von Drähten in Frage steht.

Früher wurden sozusagen alle Telephonleitungen in der Schweiz, auch die für den Fernverkehr, oberirdisch gebaut. Kabel wurden nur da verwendet,

wo sie unumgänglich waren, z. B. für die Einführung zahlreicher Telephonleitungen in die grossen Städte und zur Leitungsführung durch die Alpendurchstiche, wie Gotthard- und Albulatunnel. Diese ersten unterirdischen Leitungsführungen waren noch von der Art der gewöhnlichen, nicht pupinierten Paarkabel. Später wurden die Kabel im Simplon und Lötschberg gelegt, wobei Krarupkabel zur Verwendung gelangten. Der erste grössere Versuch mit einem unterirdischen Fernkabel von erheblicher Länge wurde zwischen Zürich und Basel gemacht, zwischen welchen Ortschaften ein Krarupkabel gelegt wurde. Mit Rücksicht auf die Elektrifikation der Bahnen wurden sodann in neuerer Zeit zwischen Spiez und Interlaken, zwischen Bern und Hunzikenbrücke, sowie zwischen Chur und Landquart die Telephonleitungen in unterirdische Kabel gewöhnlicher Konstruktion verlegt, welche nachträglich mit Pupinspulen ausgerüstet wurden.

Erst der Beschluss der Bundesbahnverwaltung, die wichtigsten Eisenbahnrouen für den elektrischen Betrieb umzubauen, hat dann die eidgenössische Telegraphen- und Telephonverwaltung besonders veranlasst, ein grosszügiges Programm auszuarbeiten, wonach die hauptsächlichsten der bestehenden Telephonfreileitungen, anschliessend an das Elektrifikationsprogramm, etappenweise in Kabel verlegt werden sollen.

Das ganze von der Telegraphenverwaltung geplante Kabelnetz gründet sich auf zwei grosse Transversallinien, die sich in Olten kreuzen. Diese verbinden einerseits alle grösseren Städte unseres Landes und vermitteln andererseits den Verkehr von dem nördlich der Alpen gelegenen Teil des Landes zum Gebiete südlich der Alpen. Obschon diese Kabel in erster Linie dem internen Verkehr dienen sollen, stellen sie schon in Anbetracht der zentralen geographischen Lage der Schweiz auch für den internationalen Telephonverkehr ausserordentlich wichtige Wege dar. Der eine Hauptstrang verbindet die Städte Genf, Lausanne, Bern, Zürich und St. Gallen, zieht sich also durch das gesamte schweizerische Mittelland hin. Betrachtet man diese Linie im Lichte der Wirtschaftsverteilung in unserem Lande, so sieht man, dass dieser Telephonweg mit einem Fluss zu vergleichen ist, der sich der Talsohle entlang zieht und die von beiden Seiten herkommenden Gewässer sammelt. Die Gebirgsgegend im südlichen Teil des Landes besitzt naturgemäss wegen der Fremdenindustrie einige Bedeutung für den Telephonverkehr. Der übrige Teil des Landes, der sich mehr oder weniger von Westen nach Osten hinzieht, kann in drei verschiedene, sozusagen scharf abgegrenzte Wirtschaftsgebiete eingeteilt werden: Die Uhrenindustrie längs dem Jura, die Landwirtschaft in der Ebene zwischen Genfersee und Bodensee, und die Metall- und Textilindustrie in der Nordostschweiz zwischen Basel, Bern und St. Gallen. Auf diese Gebiete entfällt eigentlich bei-

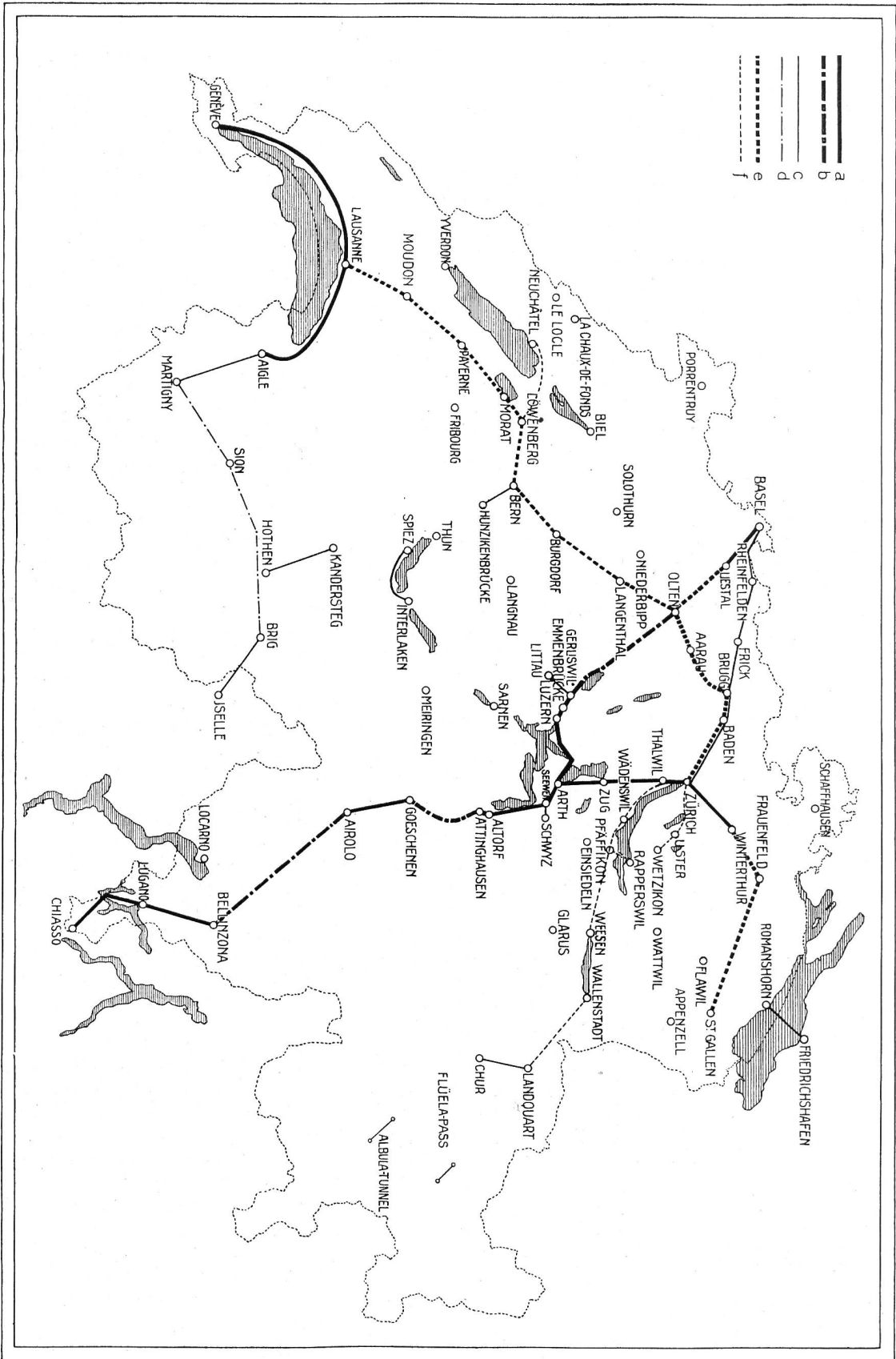


Fig. 1

Karte der bestehenden und projektierten Interbankabel in der Schweiz.

- a. Erststelle Hauptkabellinien
- b. oberirdische Hauptlinien
- c. Bestehende Nebenkabellinien
- d. Bestehende oberirdische Nebenlinien
- e. Zu erstellende Hauptkabellinien
- f. Zu erstellende oberirdische Nebenlinien

nahe der ganze Telephonverkehr, der nun vermittelt kurzer Zuleitungen in einem Hauptstrange von Osten nach Westen gesammelt werden kann. Der andere Hauptstrang verläuft zwischen Basel, Olten, Luzern, Altdorf, Bellinzona, Chiasso, und vermittelt, wie schon erwähnt, den Verkehr zwischen der Nord- und Südschweiz und bietet vor allem dem internationalen Verkehr einen leistungsfähigen Weg, sowohl für die eigenen Beziehungen der Schweiz zu ihren Nachbarländern und darüber hinaus, wie auch für den Transitverkehr. Nebst diesen beiden Hauptlinien ist noch als wichtige Telephonroute diejenige von Lausanne nach Iselle via Martigny—Simplontunnel zu erwähnen, die bis auf die Strecke Martigny-Brig zurzeit in Kabel verlegt wird. Dann ist ferner noch als Fortsetzung des schon bestehenden Kabels Basel-Zürich ein solches Zürich—Richtung Chur geplant, das jedoch mehr dem Inlands- als dem internationalen Verkehr dienen wird.

Die erste Völkerbundsversammlung, welche in Genf im November 1920 stattfand, gab die direkte Veranlassung, als erstes Glied des einen geplanten Hauptstranges Genf-Bern-Zürich-St. Gallen ein Pupinkabel von Genf nach Lausanne zu legen.

Mitte 1921 wurde dann beschlossen, die Nord-Südroute in Angriff zu nehmen. Für diese Hauptlinie ist der Weg über Zürich oder Luzern und den Gotthardtunnel naturgemäss gegeben. Die fortschreitende Elektrifikation der Gotthardbahn hatte ein Wesentliches zu dieser Beschlussfassung beigetragen, da auf dieser Strecke die alten Telephonleitungen vielfach direkt dem Bahntracé entlang verlegt waren. Da eine Verlegung der Linien in genügendem Abstand von der Bahn mit grossen, teilweise unüberwindbaren Schwierigkeiten verbunden war, erachtete es die Verwaltung als gegeben, die Teilstrecken Chiasso—Giubiasco, Altdorf—Luzern und Arth—Zürich in Kabel zu verlegen. Die Ausführung der letzteren beiden Strecken wurde der Société d'Exploitation des Câbles électriques in Cortaillod übergeben und soll im folgenden noch eingehend beschrieben werden.

Die Kabel sind nach dem neuesten Verfahren der Western Electric Co. hergestellt worden, wie es auf Grund reicher Erfahrung und zahlreicher Versuche in Amerika ausgebildet wurde. Dieses Pupinkabelsystem wird bereits in ausgedehnter Masse, ausser in seinem Ursprungslande, auch in Dänemark, Grossbritannien, Holland, Italien und vor allem in Schweden verwendet. Die beiden pupinierten Duplexkabel Luzern—Attinghausen (Altdorf) und Zürich—Arth bilden zusammen ein einheitliches System, das jederzeit von irgend einem der drei Endpunkte aus beliebig erweitert werden kann.

Die Kabel sind im Hinblick auf Verbindungen über grosse Distanzen, sowie auf die zukünftige Entwicklung der Ferntelephonie speziell für den Betrieb mit Telephonverstärkern ausgebildet worden, was ihnen das eigentliche Gepräge von «Fernkabeln» im weitesten Sinne verleiht. Nicht jede beliebige Kabelleitung kann erfolgreich mit Verstärkern ausgerüstet werden. Gewisse Vorbedingungen, vor allem eine ganz hochwertige Konstruk-

tion des Kabels, müssen erfüllt sein. Es soll hier jedoch nicht ausführlicher auf diese Punkte eingegangen werden.

Die Verstärker gestatten die Verwendung verhältnismässig dünner Kabeladern von nur 1,0 bzw. 1,5 mm Durchmesser zur Erreichung einer gleich guten oder sogar noch besseren Gesprächsübertragung, als sie sonst bei Pupinkabeln mit beträchtlich dickeren Adern, wie sie bisher ohne Verstärker verwendet werden mussten, erreichbar ist. Natürlich hindert nichts, Verstärker auch auf dickdrähtigen Leitern einzuschalten, wobei die erforderlichen Verstärkerstellen weiter auseinandergerückt werden können. Für die geeignetste Beziehung zwischen dem Leitungsdurchmesser und der Anzahl Verstärkerstellen sind die Anschaffungskosten und betriebstechnische Erwägungen entscheidend.

Im allgemeinen liegen heute die Verhältnisse etwa folgendermassen: Man nimmt dünnadriges Kabel und pupinisiert sie, um den auf die Sprechübertragung nachteiligen Einfluss der Kabelkapazität wieder auszugleichen. Die durch die dünnen Adern erhöhte Dämpfung kann nun aber durch Einschalten von Verstärkern wieder kompensiert werden, so dass man auf diese Weise eine sowohl kräftige als auch die Natürlichkeit der Sprache nicht beeinträchtigende Uebertragung erhält. Die Verstärker werden in gleichmässigen Abständen der Fernleitung beigefügt, und zwar so, dass der Verlust, den der Fernsprechstrom von einer Verstärkerstelle bis zur nächstfolgenden erleidet, an jeder Stelle wieder ausgeglichen wird. Wie im folgenden eingehend erläutert ist, wird dieser Verlust oder die Stromabnahme beim Durchlaufen des l km langen Leitungstückes durch die Dämpfung βl angegeben, wobei β den spezifischen Stromverlust pro km bedeutet, also eine durch das Leitungsmaterial und die Dimensionierung, sowie durch den Pupinierungsgrad bestimmte Grösse ist. Wenn nun diese Dämpfung βl der einzelnen Leitungstücke an jedem Verstärkerpunkte wieder aufgehoben wird, so bleibt am äussersten Ende der ganzen Leitung bloss die Dämpfung βl des letzten Teilstückes, oder wie man sagt, die Restdämpfung übrig. Somit richtet sich der Abstand der einzelnen Verstärkerstellen nach den Ansprüchen, die an die Uebertragung gestellt werden, d. h. nach dem zulässigen Stromverlust oder der Dämpfung βl . In einigen Ländern hat man für den Abstand der Verstärkerpunkte $\beta l = 1,6$ als festen Normalwert angenommen. In Grossbritannien und in den Vereinigten Staaten von Amerika hält man sich nicht an einen fixen Dämpfungswert, sondern es wird von Fall zu Fall entschieden, wobei verschiedene Faktoren, die beim Bau einer langen Fernsprechleitung besondere Rücksichtnahme verlangen, ausschlaggebend sind. Unter diesen, den Verstärkerabstand bestimmenden Faktoren sind als hauptsächlichste zu nennen: Das gewünschte Gesamtübertragungsequivalent, Vermeidung der Sprachverzerrung infolge Ueberlastung der Verstärker, Vermeidung der sog. Echobildung u. a. m.

Das Uebertragungsequivalent wird demnach in den Vereinigten Staaten und in Grossbritannien den besondern vorliegenden Verhältnissen angepasst.

Dasselbe variiert in der Praxis zwischen den Werten $\beta l = 0,9$ und $\beta l = 1,5$, gemessen zwischen den Kabelenden. Im allgemeinen werden also in diesen Staaten grosse Anforderungen an die Fernsprechübertragung gestellt.

Da die Fernsprechströme verstärkt, d. h. die Verluste fortlaufend kompensiert werden können, so sind auch für beträchtliche Entfernungen keine Leitungen mit grösserem Durchmesser und demzufolge mit grösserem Einheitspreise notwendig, sondern es ist nur eine entsprechende Anzahl Verstärker erforderlich. Somit ergibt sich für die Fernsprechleitungen, die mit der geeigneten Verstärker-ausrüstung versehen sind, auf alle Fälle — auch bei relativ kleinen Distanzen, weil auch dort nach den gleichen Prinzipien der Aderdurchmesser herabgemindert werden kann — eine beträchtliche Material- und somit Geldersparnis. Neben dieser Tatsache, die rein ökonomischer Natur ist, bestehen, wie schon angedeutet, auch ebenso wichtige technische Gründe, die die Verwendung von Verstärkern zur Erzielung einer einwandfreien Sprachübertragung auf grössere und grösste Distanzen im internen wie internationalen Telephonverkehr erfordern; denn die Sprechverständigung über gewöhnliche Telephonleitungen, selbst von grösstem Durchmesser, ohne Anwendung künstlicher Mittel, wie Pupinisierung und Verstärkung, hat ihre praktischen Grenzen. Dies mag an folgendem Beispiel gezeigt werden: Eine nicht pupinisierte Freileitung aus 4 mm starkem Kupferdraht würde ohne Verstärkung schon bei einer Leitungslänge von zirka 350 km eine Dämpfung $\beta l = 0,93$ erreichen, was einen guten Wert für Transitverkehr darstellt (zwischen den Kabelenden gemessen). Demgegenüber wird die Gesamtdämpfung bei einem Kabel mit bedeutend dünneren Adern, das jedoch nach den neuesten technischen Errungenschaften pupinisiert und mit Verstärkern ausgerüstet ist, erst nach einem Vielfachen der genannten Distanz erreicht.

Die Verwendung von Verstärkern bringt also zwei, in ökonomischer wie technischer Hinsicht äusserst wichtige Vorteile mit sich, nämlich:

1. Erweiterung des Uebertragungsbereiches einer Leitung von gegebenem Durchmesser, d. h. Vergrösserung der Verkehrsdistanz, was von spezieller Bedeutung ist für ein grösseres Land und namentlich für den zwischenstaatlichen Verkehr.
2. Reduktion des Leitungsdurchmessers für einen bestimmten Uebertragungsgrad bei gegebener, selbst verhältnismässig kurzer Distanz, d. h. Verminderung der Leitungskosten unter Beibehaltung desselben Uebertragungsgrades, wie er sonst nur mit bedeutend dickeren Drähten erzielt werden kann.

Dieser letztere Punkt wird vielfach übersehen, obson er gerade auch für ein kleines Land von grosser Bedeutung ist. Die Verstärker der Western Electric Co. haben sich seit mehreren Jahren im praktischen Betrieb bewährt. Ihre Konstruktion ist soweit entwickelt, dass sie schon seit längerer Zeit wie gewöhnliches Telephonmaterial fabrikmässig hergestellt werden können. In Amerika sind

sie in die meisten wichtigsten Fernleitungen eingebaut worden und werden zurzeit auch in England, Schweden und Italien installiert. Im Falle des Kabels Luzern—Attinghausen sind natürlich für die kürzeren Verbindungen keine Verstärker nötig, dagegen sind sie für gewisse Verbindungen von der Nordschweiz nach dem Kanton Tessin und Italien unentbehrlich. So sind in Altdorf bereits einige Verstärker für solche Verbindungen provisorisch im Betrieb.

Das Duplex-Fernkabel Luzern-Attinghausen.

Anfangs März 1921 verlangte die Schweizerische Telegraphen- und Telephonverwaltung von den führenden Kabelfirmen Offerten für ein pupinisiertes Duplex-Telephonkabel Luzern—Attinghausen (siehe Karte Fig. 1). Der Auftrag wurde der Société d'Exploitation des Câbles électriques in Cortaillod erteilt, die Spezialekabel des genannten Typs nach dem System der Western Electric Co. herstellt. Die dabei benützten patentierten Pupin-Spulen wurden von der Western Electric Co. selbst geliefert.

Mit Rücksicht auf die Anforderungen des Telephonverkehrs entschloss sich die schweizerische Verwaltung, zwischen Luzern und Arth mehr Stromkreise als zwischen Arth und Attinghausen vorzusehen. So wurden auf diesen beiden Strecken zwei verschiedene Kabel gelegt, nämlich von Luzern nach Arth (ca. 22 km) ein solches mit 31 Vierern, was eine Gesamtzahl von 93 Sprechverbindungen ergibt (62 Stammstromkreise und 31 Phantomkreise), und von Arth nach Attinghausen (32,5 km) ein Kabel mit 20 Vierern, welches 60 gleichzeitige Verbindungen ermöglicht. Beides sind Duplexkabel, welche 50% mehr Stromkreise ergeben, als ein Kabel gewöhnlicher Konstruktion mit gleicher Aderzahl.

Ein Duplexkabel ist charakterisiert durch die Ueberlagerung eines dritten, künstlichen Stromkreises über zwei Aderpaare, indem die Kombination der beiden Adern eines Paares im einen Paar als Hin- und im anderen als Rückleitung dient. Dieser künstliche Stromkreis wird Duplex oder Phantomkreis genannt, während man die Stromkreise der Paare für sich allein gewöhnlich als Stammstromkreise bezeichnet. Während es möglich ist, unter günstigen Umständen einige Phantomkreise in nicht pupinisierten, gewöhnlichen Paarkabeln herzustellen, ist ein erfolgreiches Pupinisieren solcher Phantomkreise unmöglich. Die Unterschiede in den elektrischen Eigenschaften der Drähte, die den Phantomkreis bilden, verursachen ein Mitsprechen zwischen den Phantom- und den zugehörigen Stammstromkreisen. Diese Unterschiede werden durch das Pupinisieren der Stromkreise noch verschärft, so dass die gegenseitige störende Beeinflussung der einzelnen Stromkreise dermassen stark wirkt, dass gleichzeitige Gespräche ernsthaft gestört oder die Phantomstromkreise überhaupt unbrauchbar werden. Das hier beschriebene Duplexkabelsystem wurde dagegen von der Western Electric Co., zusammen mit der American Telephone & Telegraph Co., auf Grund ihrer langjährigen ausgedehnten Erfahrungen und Versuche

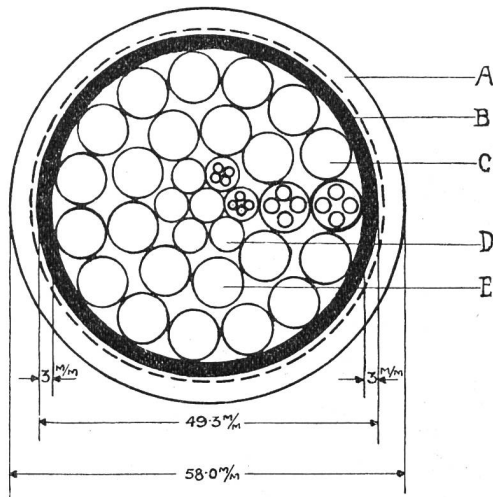


Fig. 2

Querschnitt des Kabels Luzern-Arth mit 31 Vierern.

- A Armatur
- B Bleimantel
- C 15 Vierer 1,5 mm
- D 7 Vierer 1,0 mm
- E 9 Vierer 1,5 mm

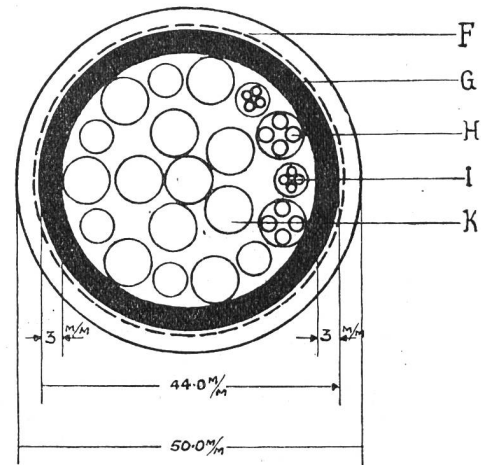


Fig. 3

Querschnitt des Kabels Arth-Attinghausen mit 20 Vierern.

- F Armatur
- G Bleimantel
- H 7 Vierer 1,5 mm
- I 7 Vierer 1,0 mm
- K 6 Vierer 1,5 mm

derart entwickelt, dass Kabel dieses Systems praktisch frei sind von Mitsprechen zwischen irgend einem Phantomstromkreis und seinen zugehörigen Stammstromkreisen.

Das Duplexkabel besteht aus einer Anzahl vieradriger Drahtgruppen, genannt «Vierer», welche lagenweise zu einem Bündel verseilt sind. Ein Vierer besteht aus zwei verseilten Paaren, und ein Paar aus zwei einzelnen Kupferleitern, die durch eine Papierwicklung voneinander isoliert sind. Jeder Vierer und jedes Paar eines solchen wird durch ein bestimmtes Farbenschema gekennzeichnet. Die Vierer sind in geeigneter Weise in Lagen zu einem Aderbündel verseilt; jede Lage ist mit einem Papierband umwickelt, und das Ganze ist mit einem 3 mm starken Bleimantel von gleichmässiger Dicke umschlossen. Das mit Bleimantel versehene Kabel ist durch zwei Lagen Papier, eine Juteumspinnung und eine Drahtarmierung aus einer dichten Umwicklung von galvanisiertem Flacheisendraht geschützt. Konstruktionsdetails der beiden Kabel Luzern—Arth und Arth—Attinghausen sind in der Tabelle I zusammengestellt. Die Figuren 2 und 3 veranschaulichen die Anordnung der Paare und Vierer in diesen Kabeln.

Tabelle I.

Kabelstrecke	Anzahl Vierer	Anordnung der Vierer im Kabel	Gewicht d. Kabels pro m	Aussendurchmesser
Luzern—Arth	31	Mitte 1 Vierer 1 mm	9,4 kg	58 mm
		1. Lage 6 „ 1 „		
		2. „ 9 „ 1,5 „		
		3. „ 15 „ 1,5 „		
Arth—Attinghausen	20	Mitte 1 „ 1,5 „	7,5 kg	50 mm
		1. Lage 5 „ 1,5 „		
		2. „ (7 „ 1,5 „		
		(7 „ 1,0 „		

Zur Aufnahme des Kabels hat die eidgenössische Telegraphenverwaltung auf der ganzen Strecke Kabelkanäle in Form von zylindrischen Röhren von 250 mm Lichtweite gelegt. Ausser den üblichen Kehrschächten bei jedem Richtungswechsel der Kabelleinie sind in Abständen von 225 m aus armiertem Beton gebaute und mit zweiteiligen Eisendeckeln verschlossene Spleisschächte zur Montage der Verbindungsmuffen vorhanden. Grössere Schächte in Abständen von 1800 m dienen zur Aufnahme der Pupinspulen. Der erste Pupinschacht befindet sich 900 m vom Anfang der Leitung entfernt.

Mit dem Einzug des Kabels wurde am 8. November 1921 begonnen. Ein von der eidgenössischen Verwaltung zur Verfügung gestellter Motorwagen mit einer Kabelwinde gestattete ein ausserordentlich rasches Einziehen und erwies sich als sehr praktisch. Das Spleissen, Ausgleichen und Prüfen besorgte die Western Electric Co. Die Verbindung der einzelnen Teilkabel ist nach der sog. wahlweisen Ausgleichsmethode durchgeführt. Bei dieser Methode werden die Kapazitätsunterschiede zwischen den einzelnen Adern aufeinanderfolgender Teilkabel zwischen je zwei Pupinstellen durch wahlweises Verbinden zusammenpassender Adern ausgeglichen. Die zur Verwendung gelangte Methode ist in der Schweiz. Patentschrift Nr. 65804 ausführlich beschrieben. Diese Equilibrierung ergibt ausgezeichnete Resultate und kann als die wirksamste der bis jetzt bekannten Kabelausgleichsmethoden bezeichnet werden.

Nach Fertigstellung einer Spleissung wird eine Bleimuffe von gerader zylindrischer Form über die Verbindungsstelle geschoben und luftdicht verlötet. Diese letztere wird sodann durch Einschliessen in eine Gussmuffe nach eigener Konstruktion der Verwaltung vor Beschädigung geschützt. Der Zwischenraum zwischen Bleimuffe und gusseisernem Schutzkasten ist mit Asphalt ausgefüllt, welcher das Eindringen des Wassers in den Kasten verhindert.

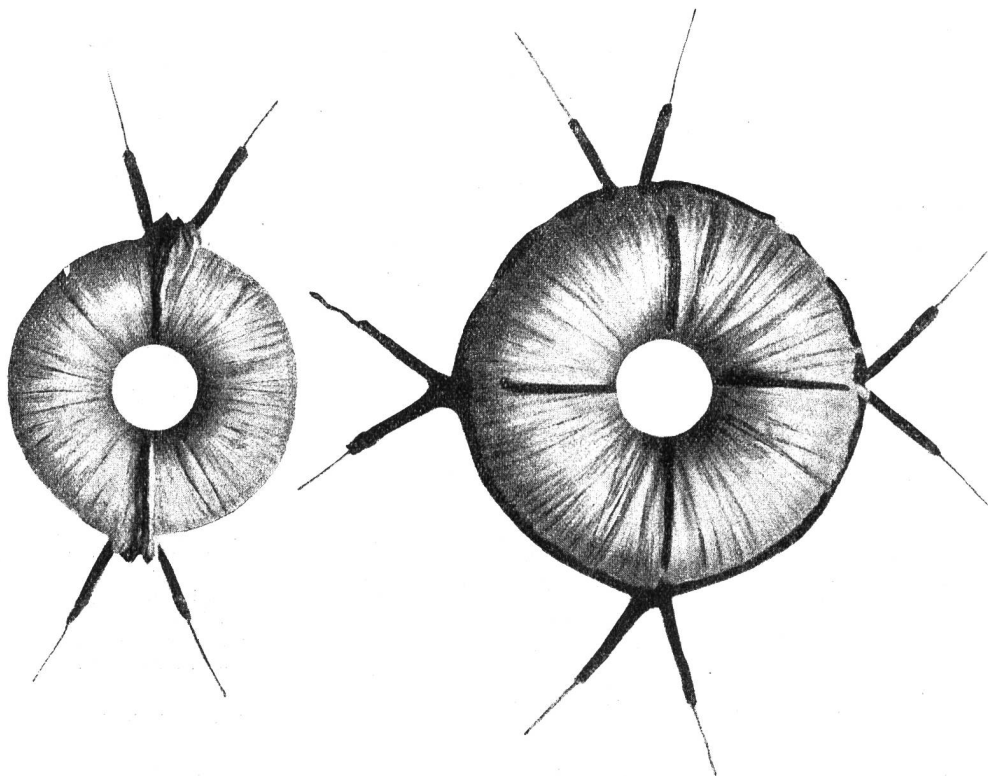


Fig. 4

Vergleichende Ansicht einer Stammleitungsspule und einer Phantomleitungsspule. Die Phantomleitungsspule ist die grössere.

Die Kasten sind mit Bolzen an Winkeleisen befestigt, welche in die Schachtnauer einzementiert sind.

Sowohl Stamm- als Phantomleitungen sind durch Einschaltung von Selbstinduktionsspulen (Fig. 4) in regelmässigen Abständen von 1800 m pupini-

siert. Das dabei angewendete Pupinisierungssystem wurde von der Western Electric Co. entwickelt, und die damit in langjähriger Praxis gemachten Erfahrungen haben bewiesen, dass diese Art der Pupinisierung auf Fernkabeln jeder Länge Phantomstromkreise gewährleistet, die praktisch

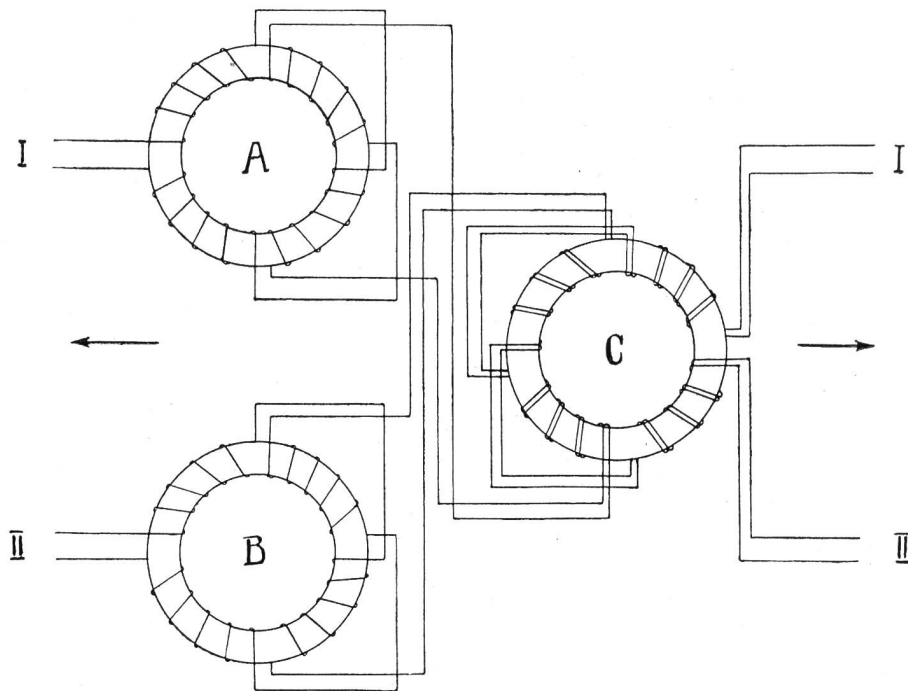


Fig. 5

Schematische Darstellung eines Pupinensatzes oder einer sog. Belastungseinheit.

A Stammleitungsspule
 B Stammleitungsspule
 C Phantomleitungsspule

I Erstes Aderpaar
 II Zweites Aderpaar

frei sind von Mitsprechen von seiten der sie bildenden Stammstromkreise.

Dieses System ist dadurch charakterisiert, dass in jeden Vierer in bestimmten Abständen eine sog. Belastungseinheit, bestehend aus 3 Spulen, wovon zwei für die beiden Stammkreise und eine für den Phantomkreis, eingeschaltet wird (Fig. 5). Die Wicklungen sind in ganz bestimmter Verteilung auf einen toroidalen Eisenkern gewickelt. Dieser Kern besteht nicht mehr aus Eisendraht, wie bei älteren Konstruktionen, sondern aus einem patentierten gepressten Material (Sch. P. 92510/11) mit speziellen magnetischen Eigenschaften, wodurch die Spulen praktisch nicht beeinflussbar sind durch grössere Ströme, was eventuell eine Magnetisierung des Kerns und damit eine Aenderung der Induktivität zur Folge haben könnte.

Es ist bereits erwähnt worden, dass nur ein sorgfältig konstruiertes Duplexkabel die Herstellung von brauchbaren Phantomkreisen gestattet. Dies allein genügt indessen noch nicht. Die Pupinspulen selbst, als wichtiger Bestandteil der Leitungen, müssen ebenfalls sehr genau abgeglichen sein. Die von der Western Electric Co. nach langen Versuchen konstruierten Spulen eignen sich besonders für Phantomstromkreise, nicht nur weil ihre elektrischen Eigenschaften genau ausbalanciert sind, sondern auch deswegen, weil ihre elektrische Charakteristik, wie schon gesagt, bei störenden Starkstromeinflüssen sozusagen unverändert bleibt.

Die Stabilität der Selbstinduktionsspulen ist von ausschlaggebender Bedeutung, vor allem bei Leitungen, die in der Nähe von Starkstromanlagen, insbesondere von elektrischen Bahnen, verlaufen, wo teilweise die sehr grossen Betriebsströme unter Umständen beträchtliche Spannungen in den Schwachstromanlagen induzieren, welche unliebsame Störungen verursachen können. Ausser den bereits genannten Vorzügen besitzt dieser neue Spulentyp gegenüber jenem mit Drahtkern den weiteren Vorteil, dass der Effektivwiderstand für alle Frequenzen innerhalb des für eine einwandfreie, d. h. deutliche und natürliche Sprachübertragung wichtigen Frequenzbereiches sehr gleichförmig bleibt, so dass die Lautverzerrung auf ein Minimum reduziert wird. Die hochgradige Symmetrie der Spulen macht dieselben schliesslich besonders geeignet für den Gebrauch auf Leitungen, die mit Verstärkern betrieben werden und deren weitestgehender Ausgleich erstes und wichtigstes Erfordernis ist. Die Spulen sind in gusseisernen Kästen untergebracht. Diese sind annähernd zylindrisch und enthalten vertikale Zellen, in denen die Pupinspulen montiert und vollkommen mit Isoliermasse umgeben sind. Für die Verbindungen zu und von den Spulen sind kurze Bleikabel eingebaut, welche in den Eisendeckel eingelötet sind (Fig. 6), so dass das Innere des Spulenkastens hermetisch gegen aussen abgeschlossen ist. Die Induktanz einer Stammupinspule des Kabels Luzern—Attinghausen beträgt 0,177 Henry, diejenige einer Phantomupinspule 0,107 Henry. Die elektrischen Eigenschaften (Mittelwerte) dieser Spulen sind in Tabelle II angegeben.

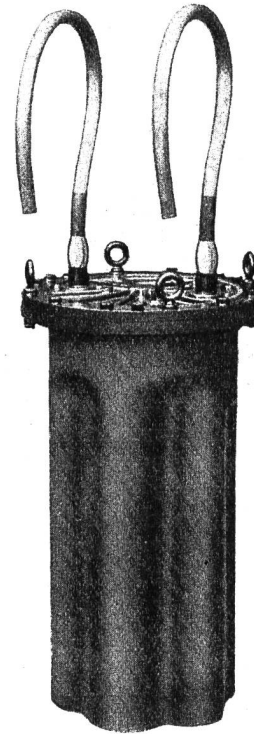


Fig. 6

Ansicht eines Spulenkastens mit Anschlusskabelstücken.

Tabelle II.

Spulentype	Induktanz in Millihenry	Effektiver Widerstand		Gleichstrom- widerstand ohm
		b. 1800 P/s ohm	b. 800 P/s ohm	
Stammleitungs- spule	177	20,2	13,7	11,05
Phantom- leitungsspule	107	10,2	7,0	5,50

Die Daten der bei diesem Kabel verwendeten Spulenkasten sind aus Tabelle III ersichtlich:

Tabelle III.

Kabel- strecke	Anzahl Spulen- kasten pro Pu- pinstelle	Anzahl Spulen pro Kasten	Hauptdimensionen des Kastens		Gewicht des gefll. Kastens kg
			Höhe mm	Durchm. mm	
Luzern— Arth	2	1 enthaltd. 15 Phantom 30 Stamm 1 enthaltd. 16 Phantom 32 Stamm	946	638	620
Arth— Attinghausen	1	20 Phantom 40 Stamm	1114	638	730

(Schluss folgt.)