

**Zeitschrift:** Technische Mitteilungen / Schweizerische Telegraphen- und Telephonverwaltung = Bulletin technique / Administration des télégraphes et des téléphones suisses = Bollettino tecnico / Amministrazione dei telegrafi e dei telefoni svizzeri

**Herausgeber:** Schweizerische Telegraphen- und Telephonverwaltung

**Band:** 4 (1926)

**Heft:** 2

**Artikel:** Einige empfehlenswerte Schaltungen für den Empfang von Radiokonzerten [Fortsetzung] = Quelques bons montages pour la réception des radioconcerts [suite]

**Autor:** Calame, A.

**DOI:** <https://doi.org/10.5169/seals-873863>

### **Nutzungsbedingungen**

Die ETH-Bibliothek ist die Anbieterin der digitalisierten Zeitschriften. Sie besitzt keine Urheberrechte an den Zeitschriften und ist nicht verantwortlich für deren Inhalte. Die Rechte liegen in der Regel bei den Herausgebern beziehungsweise den externen Rechteinhabern. [Siehe Rechtliche Hinweise.](#)

### **Conditions d'utilisation**

L'ETH Library est le fournisseur des revues numérisées. Elle ne détient aucun droit d'auteur sur les revues et n'est pas responsable de leur contenu. En règle générale, les droits sont détenus par les éditeurs ou les détenteurs de droits externes. [Voir Informations légales.](#)

### **Terms of use**

The ETH Library is the provider of the digitised journals. It does not own any copyrights to the journals and is not responsible for their content. The rights usually lie with the publishers or the external rights holders. [See Legal notice.](#)

**Download PDF:** 29.01.2025

**ETH-Bibliothek Zürich, E-Periodica, <https://www.e-periodica.ch>**

## Einige empfehlenswerte Schaltungen für den Empfang von Radiokonzerten.

Von A. Calame, Bern.

(Fortsetzung.)

Sieht man sich die beiden Schemas Nr. 3 und 4 näher an, so bemerkt man, dass sie zu einem einzigen vereinigt werden können, und dass es alsdann möglich ist, den Abstimmkondensator augenblicklich *parallel* oder in *Reihe* zu schalten. Dieses Verfahren gestattet, den Apparat an jede beliebige Antenne anzuschliessen. Fig. 5 veranschaulicht das Schema dieser Schaltung.

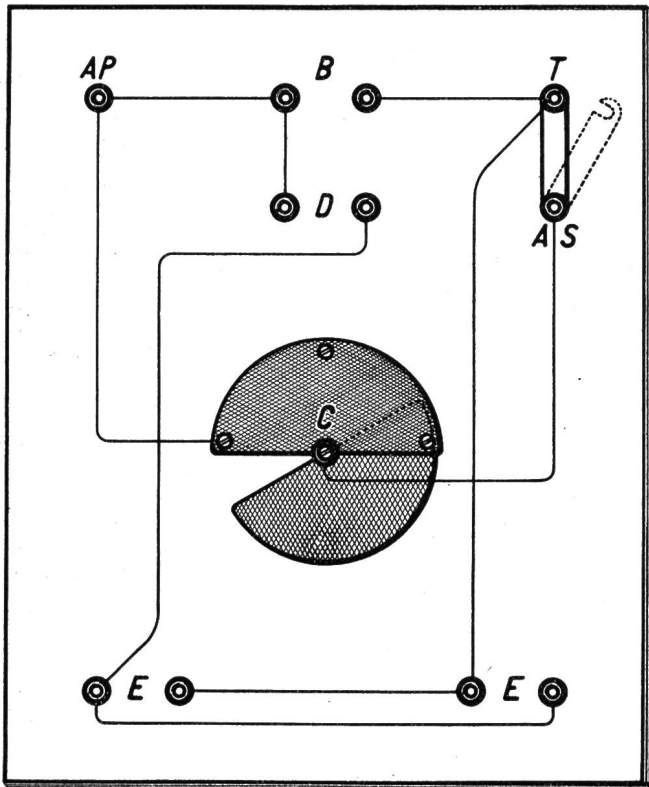


Fig. 5.

AP = Antenne parallèle	B = Bobine, Spule
AS = Antenne série	D = Décteur
T = Terre, Erde	E = Téléphone

Ist die Eigenwellenlänge des Abstimmkreises Antenne—Erde kleiner als die zu empfangende Wellenlänge, so benutzt man, wie erwähnt, den Apparat mit dem Abstimmkondensator in *Parallelschaltung*. In diesem Falle ist die Antenne an AP und die Erde an T zu legen, während die Klemme AS frei bleibt. Ein bewegliches messingenes Zwischenstück verbindet AS mit T.

Ist dagegen die Eigenwellenlänge des Abstimmkreises Antenne—Erde grösser als die zu empfangende Wellenlänge, so ist der Apparat mit dem Abstimmkondensator in *Reihe* zu schalten. In diesem Falle ist die Antenne an AS anzuschliessen, während die Erde an T bleibt. Das Verbindungsstück zwischen T und AS ist zu *entfernen*. Die Klemme AP bleibt frei.

Wir möchten diese kurze Abhandlung über Detektorapparate nicht schliessen, ohne einen weiteren Apparat zu erwähnen, der von den bis jetzt beschriebenen vollständig abweicht und der trotz seiner Ein-

## Quelques bons montages pour la réception des radioconcerts.

Par A. Calame, Berne.

(Suite.)

En étudiant les schémas n° 3 et 4, on remarquera qu'il est possible de les combiner en un seul, de façon à pouvoir intercaler instantanément le condensateur d'accord en *parallèle* ou en *série*, ce qui permet d'adapter l'appareil à n'importe quelle antenne. Nous donnons le schéma de ce montage à la figure 5.

Pour utiliser l'appareil avec le condensateur d'accord „en *parallèle*“, dans le cas où, comme nous l'avons dit précédemment, nous disposons d'un circuit antenne—terre, dont la longueur d'onde propre est plus petite que celle à recevoir, nous relierons l'antenne à AP, la terre à T; la borne AS restera libre. Une barrette métallique mobile met en *connexion* AS et T.

Pour l'utilisation de l'appareil avec le condensateur d'accord „en *série*“, quand la longueur d'onde propre du circuit antenne—terre est supérieure à celle qui doit être reçue, l'antenne sera reliée à AS, la terre à T, la barrette métallique entre T et AS est à *enlever*. La borne AP reste libre.

\* \* \*

Nous nous en voudrions de ne pas terminer cette étude succincte, concernant les postes à galène, sans mentionner un type d'appareil totalement différent de ce qui a été décrit jusqu'à maintenant. Il est très peu connu, malgré sa simplicité et son prix de revient minime. L'accord s'obtient uniquement au moyen d'une lame métallique en laiton, cuivre, aluminium, etc., repliée en forme de U et pouvant encadrer, de façon progressive, la self d'antenne. Ce phénomène peut s'expliquer de la manière suivante: La bobine de self d'antenne est parcourue par des courants de haute fréquence; si une lame métallique en est approchée, les dits courants engendrent dans cette dernière un champ électrique qui s'oppose à celui de la bobine. Il en résulte une diminution apparente du coefficient de self-induction de la bobine d'antenne, et partant une réduction de la longueur d'onde.

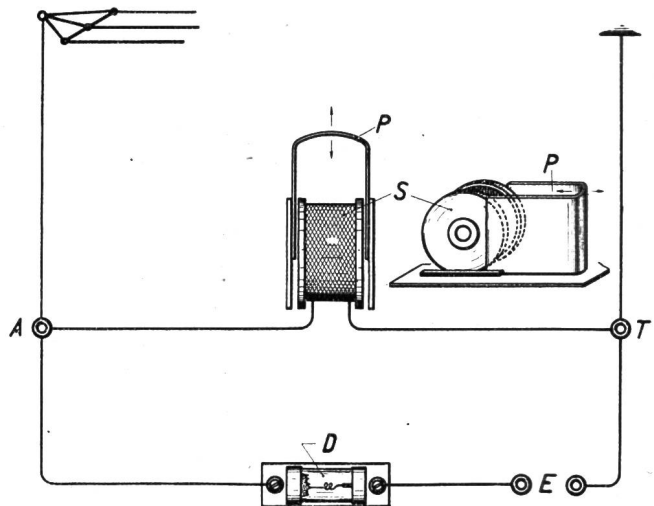


Fig. 6.

fachheit und seinem bescheidenen Preise sozusagen unbekannt ist. Zur Abstimmung dient bloss eine U-förmig gebogene Metallplatte aus Messing, Kupfer, Aluminium usw., die mehr oder weniger weit über die Selbstinduktionsspule der Antenne geschoben werden kann. Zur Erklärung sei folgendes bemerkt: Die Selbstinduktionsspule der Antenne wird von Hochfrequenzströmen durchflossen, und wenn ihr eine Metallplatte genähert wird, so entstehen in dieser Wirbelströme gleicher Frequenz, deren magnetisches Feld dem Feld der Spule entgegenwirkt. Daraus ergibt sich eine scheinbare Verminderung der Selbstinduktion der Antennenspule und daher eine Verkürzung der Wellenlänge.

Der Apparat, dessen Schaltung in Fig. 6 angegeben ist, besteht aus zwei Anschlussklemmen: A = Antenne und T = Erde, einem Stecker E für die Anschaltung der Hörer, einem Detektor D und einer Selbstinduktionsspule S (vorzugsweise Korbboden- oder Honigwabenspule), die so bemessen ist, dass die Eigenwellenlänge des Abstimmkreises Antenne—Erde etwas grösser ausfällt als die aufzunehmende Wellenlänge. Die gutleitende Metallplatte ist so eingefügt, dass sie in den zu beiden Seiten der Spule angebrachten Rinnen leicht gleiten kann. Ihre Höhe muss dem Durchmesser der Spule mindestens gleichkommen; Platte und Spule müssen durch einen möglichst geringen Zwischenraum getrennt sein, ohne sich indessen zu berühren.

Dieser Apparat kann an jede Antenne angeschaltet werden; die Anschlussweise ist überall dieselbe.

#### Detektorempfänger mit Niederfrequenzverstärker.

Bei Detektorempfang werden die Töne zwar sehr rein wiedergegeben, ihre Lautstärke ist aber verhältnismässig gering. Auch unter den günstigsten Verhältnissen ist bloss ein Empfang mit Kopfhörern möglich. Zur Verstärkung stehen verschiedene Mittel zur Verfügung. Am einfachsten erreicht man das Ziel, wenn man nach dem Detektorapparat einen Niederfrequenzverstärker mit Transformator einschaltet. Fig. 7 zeigt das Schema dieser Anordnung.

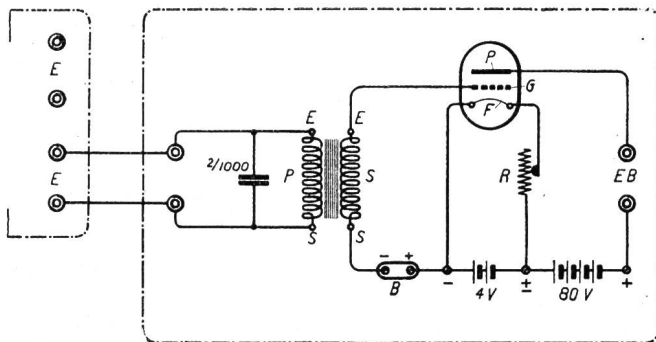


Fig. 7.

Zum Aufbau sind folgende Bestandteile notwendig:

- 1 Niederfrequenztransformator mit geschlossenem Eisenkern und hohem Uebersetzungsverhältnis, z. B. 1 : 10 (2000 Windungen auf der Primär- und 20,000 Windungen auf der Sekundärwicklung).

L'appareil dont le schéma de montage est donné à la figure 6 se compose uniquement de deux bornes A = Antenne et T = Terre, d'une prise E pour les écouteurs, d'un détecteur quelconque = D, d'une self = S de préférence en fond de panier ou nid d'abeilles, et choisie de sorte que la longueur d'onde propre du système antenne—terre soit légèrement supérieure à la longueur d'onde que l'on se propose de recevoir. La lame de métal, à haute conductibilité, est disposée de façon à pouvoir glisser facilement entre deux réglettes de bois, fixées sur chaque côté de la bobine; elle aura, au minimum, la hauteur de la bobine et devra pouvoir être rapprochée très près des enroulements, sans cependant les toucher.

Cet appareil peut être utilisé sur toutes les antennes; il est toujours relié de la même manière.

\* \* \*

#### Poste à galène avec amplificateur basse-fréquence.

Si la réception au moyen de la galène donne une reproduction fidèle et irréprochable des sons, l'intensité reçue n'est, par contre, pas considérable. En effet, même dans les meilleures conditions, elle ne permet que l'audition au moyen de casques téléphoniques. Pour améliorer ou augmenter la puissance d'une réception, plusieurs moyens sont à disposition. Le plus simple est d'ajouter au poste à galène une lampe amplificatrice basse-fréquence avec transformateur. La figure 7 montre le schéma de cette installation.

Les accessoires suivants sont nécessaires:

- 1 transformateur à basse fréquence, à circuit magnétique fermé, ayant un rapport élevé, tel que 2000 spires au primaire et 20,000 spires au secondaire (rapport 1 à 10).
  - 1 condensateur fixe 2/1000 Mf (1800 cm).
  - 1 support de lampe.
  - 1 lampe à 3 électrodes à faible consommation.
  - 1 rhéostat de chauffage, de 30 ohms environ.
  - 1 batterie de lampe de poche 4,5 V.
  - 1 batterie de chauffage constituée par un accumulateur de 10 à 20 ampères-heures, ou une pile sèche de forte capacité.
  - 1 batterie de tension de 80—90 Volts, de faible capacité, à prises multiples.
- Quelques plots de contact.

Les deux bornes E, écouteur de l'appareil à galène, seront reliées au primaire du transformateur, qui devra être shunté au moyen du condensateur fixe de 2/1000 de Mf, pour faciliter le passage des courants de haute fréquence. Le sens des connexions à E entrée, ou S sortie de l'enroulement primaire du transformateur devra être essayé; on adoptera celui qui donnera le meilleur résultat. La sortie S du secondaire doit être reliée au négatif de la pile de lampe de poche B, de 4,5 V, dont le positif est en communication avec le pôle négatif de la batterie de chauffage; l'entrée E est connectée à la grille G de la lampe à 3 électrodes. La batterie de poche n'est pas absolument nécessaire; elle améliore toutefois la réception dans de notables proportions et empêche surtout la déformation (distorsion) des sons.

La lampe à 3 électrodes sera à faible consommation. Il en existe actuellement de nombreux modèles, cer-

- 1 fixer Kondensator 2/1000 Mf (1800 cm).
- 1 Lampensockel.
- 1 Dreielektroden-Sparlampe.
- 1 Heizwiderstand von ungefähr 30 Ohm.
- 1 Taschenlampenbatterie zu 4,5 Volt.
- 1 Heizbatterie, bestehend aus einem Akkumulator von 10 bis 20 Ampère-Stunden oder einer Trockenbatterie von grosser Kapazität.
- 1 Anodenbatterie zu 80 bis 90 Volt, von geringer Kapazität und mit verschiedenen Anzapfungen.
- Einige Kontaktklemmen.

Die beiden Klemmen E, an denen die Hörer des Detektorapparates angeschlossen werden, sind mit der Primärwicklung des Transformators zu verbinden, die ihrerseits mit dem fixen Kondensator von 2/1000 Mf überbrückt wird, um den Durchgang der Hochfrequenzströme zu erleichtern. (Ob der Anschluss an E und S in der angedeuteten Weise oder übers Kreuz erfolgen soll, ist durch Versuche festzustellen). Die Ausgangsklemme S der Sekundärwicklung soll an den — Pol der Taschenlampenbatterie B von 4,5 Volt gelegt werden, deren + Pol an den — Pol der Heizbatterie angeschlossen wird; die Eingangsklemme E ist mit dem Gitter G der Dreielektrodenlampe verbunden. Die Taschenlampenbatterie ist nicht unbedingt erforderlich, verbessert aber den Empfang ganz wesentlich und verhindert die Verzerrung der zu verstärkenden Töne. Sie bedingt aber zugleich eine höhere Anodenspannung.

Als Dreielektrodenlampe wird eine Sparlampe verwendet. Von den zurzeit angebotenen zahlreichen Modellen arbeiten einige schon bei einer Spannung von 1 Volt, so dass zur Speisung ein einziges Trockenelement genügt. Die Wahl der Heizbatterie richtet sich auf jeden Fall nach dem Typ der verwendeten Lampe. Ist man einmal im Besitz dieser beiden Bestandteile, so legt man die Heizbatterie an die zwei Klemmen F des Heizfadens der Lampe; der Heizwiderstand R, der zur Regulierung der Heizung dient, wird mit Vorteil auf der + Seite der Batterie eingeschaltet. Die Anodenbatterie von 80 bis 90 Volt ist in der Weise anzuschliessen, dass der — Pol an den + Pol der Heizbatterie, der + Pol dagegen über den oder die Hörer EB an die Anode P der Dreielektrodenlampe zu liegen kommt.

Die Verwendung der beschriebenen Verstärkerschaltung bietet keinerlei Schwierigkeiten. Zuerst ist der Detektorapparat in gewohnter Weise einzuregulieren. Hierauf wird die Verbindung nach dem Transformator hin hergestellt. Alsdann ist der Hörer an die Ausgangsklemme EB des Niederfrequenzverstärkers anzuschliessen. Endlich wird die Lampe eingeschaltet und der Heizstrom so reguliert, dass keine Verzerrung eintritt.

Werden Kopfhörer benutzt, so ist bei Verwendung eines Detektorapparates mit Niederfrequenzverstärker auch unter wenig günstigen Verhältnissen noch ein sehr befriedigender Empfang der Darbietungen der Orts-Sendestation möglich.

Soll ein in einem mittelgrossen Zimmer leicht vernehmbarer Lautsprecher zur Verwendung gelangen, so muss eine zweite Niederfrequenzstufe vorgesehen werden. Die zweite Lampe wird genau gleich montiert wie die erste; nur tritt an Stelle des Hörers EB

tains fonctionnant sous 1 Volt déjà, ce qui permet de les alimenter avec un seul élément de pile sèche. Dans tous les cas, le choix de la batterie de chauffage sera basé sur le type de lampe employé. Supposant être en possession de ces deux accessoires, nous branchons la pile de chauffage aux deux bornes du filament F de la lampe; le rhéostat R, qui sert à régler le chauffage, au degré voulu, est de préférence installé sur le pôle positif. La batterie de tension de 80—90 Volts est connectée de la manière suivante: le pôle négatif est relié au positif de la pile de chauffage, le pôle positif est branché, par l'intermédiaire du ou des écouteurs EB, à la plaque P de la lampe à 3 électrodes.

L'utilisation du dispositif amplificateur décrit n'offre aucune difficulté. L'appareil à galène est mis au point comme d'habitude, puis la communication avec le transformateur est établie. Le téléphone est relié à la sortie EB de l'amplificateur BF. La lampe est ensuite allumée et le chauffage réglé exactement pour obtenir une audition exempte de distorsion.

Même dans des conditions peu favorables de réception, une galène et une lampe BF donnent une audition très confortable au casque, du poste local d'émission.

Pour actionner un haut-parleur, de façon à entendre sans difficulté, dans une pièce de moyenne grandeur, il est obligatoire de recourir à l'installation d'une deuxième lampe BF. Cette lampe se monte exactement comme la première, le téléphone écouteur EB étant simplement remplacé par le primaire du deuxième transformateur qui aura, dans ce cas, un rapport de transformation de 1 à 5 au maximum, soit 4000 spires au primaire et 15,000 à 20,000 au secondaire.

## *Deuxième Partie.*

### Les appareils à lampes.

Lorsque la réception des concerts émis à une certaine distance est envisagée, une seule solution satisfaisante permet actuellement d'y arriver: l'utilisation d'un poste récepteur à lampes. Avant d'entreprendre la description de quelques systèmes, nous pensons qu'il serait utile, au préalable, de donner quelques indications d'ordre général, permettant au lecteur de suivre nos explications avec plus de facilité.

Le terme lampe amplificatrice „*haute fréquence*“ (abréviation lampe H. F.) désigne une lampe dont la fonction est d'amplifier les courants de haute fréquence reçus et cela *avant la détection*.

La lampe „*déetectrice*“ est celle qui, comme son nom l'indique, détecte les courants de haute fréquence, c'est-à-dire les transforme en courants de basse-fréquence audibles par l'intermédiaire du téléphone récepteur.

La lampe „*basse fréquence*“ (abréviation B. F.) amplifie les sons *après la détection*; il s'agit donc simplement d'une amplification du courant de *basse fréquence* audible ordinaire, et qui peut se faire après la détection par galène ou par lampe.

\* \* \*

die Primärwicklung des zweiten Transformators. Bei dieser Schaltung darf das Uebersetzungsverhältnis des zweiten Transformators höchstens 1:5 betragen; auf die Primärwicklung kommen also 4000, auf die Sekundärwicklung 15,000 bis 20,000 Umwindungen.

\* \* \*

### Zweiter Teil.

#### Die Lampenapparate.

Um die Darbietungen entfernter Sendestationen aufzunehmen, gibt es zurzeit nur *eine* befriedigende Lösung: Die Verwendung eines Lampenapparates. Bevor wir an die Beschreibung der einzelnen Systeme herantreten, erscheint es angezeigt, einige Bemerkungen allgemeiner Natur anzubringen, die das Verständnis der nachfolgenden Ausführungen erleichtern dürften.

Als *Hochfrequenzlampe* (abgekürzt H. F.) bezeichnet man eine Dreielektrodenlampe, deren Aufgabe darin besteht, die empfangenen Hochfrequenzströme zu verstärken. Diese Lampe wird immer *vor* der Detektorlampe eingeschaltet.

Die *Detektorlampe* besorgt die Gleichrichtung der Hochfrequenzströme, d. h. die Umformung dieser Ströme in Niederfrequenz-Ströme, die alsdann im Hörer wahrnehmbar sind.

Die *Niederfrequenzlampe* (abgekürzt N. F.) verstärkt die Ströme *nach* der Gleichrichtung oder Umformung; sie besorgt also die Verstärkung der im Hörer wahrnehmbaren *Niederfrequenzströme*. Niederfrequenzlampen können nach Detektorapparaten oder nach Detektorlampen eingeschaltet werden.

\* \* \*

Um die Radiokonzerte möglichst rein aufnehmen zu können, empfiehlt es sich, ausschliesslich Hochfrequenzlampen zu verwenden, welche die von Kraftleitungen oder atmosphärischen Entladungen herührenden Störungen nur wenig verstärken. Wird ein stärkerer Empfang gewünscht, so müssen ein oder zwei Niederfrequenz-Verstärkerstufen verwendet werden. Leider wird durch die Verstärkung fast immer die Reinheit des Empfanges beeinträchtigt.

Wer nicht die nötigen technischen Kenntnisse besitzt, wendet sich beim Ankauf der Bestandteile am besten an eine gutempfohlene Spezialfirma. Es ist ratsam, nur garantierte Bestandteile anzuschaffen, auch wenn sie etwas teurer bezahlt werden müssen. Man erspart sich so eine Menge Unannehmlichkeiten.

Die führenden Marken auf dem Gebiete der Dreielektrodenlampen sind zurzeit Radiotechnique, Philips, Fotos, Métal, Telefunken, Marconi-Osram usw. Die von diesen Firmen veröffentlichten Kataloge enthalten allen wünschenswerten Aufschluss über die verschiedenen Lampentypen und insbesondere deren Charakteristiken. Wer die Wahl hat, hat die Qual!

Die Abstimmkondensatoren müssen von bester Qualität sein. Den Vorzug verdient die Ausführung mit niereenförmigen Platten und Feinstellung, welche letztere für den Empfang kurzer Wellen unentbehrlich ist.

Fixe Kondensatoren sollen auf Ebonit montiert sein; als Dielektrikum eignet sich Glimmer.

Pour recevoir les radio-concerts avec le maximum de pureté, il est recommandé d'utiliser exclusivement des lampes de haute fréquence, qui amplifient le moins les parasites atmosphériques ou industriels. Si une réception plus forte est désirée, il est nécessaire de monter un ou deux étages amplificateurs à basse fréquence. Malheureusement, l'augmentation de puissance est presque toujours obtenue au détriment de la qualité de la réception.

Pour l'achat des pièces composant un appareil, il est de toute prudence, si l'on ne possède pas les connaissances nécessaires, de s'adresser à une maison sérieuse, spécialisée. Il ne faut acheter que des accessoires garantis sur facture, quitte à payer un peu plus cher; que d'ennuis il est possible ainsi de s'épargner!

Les principales marques de lampes à 3 électrodes sont actuellement Radiotechnique, Philips, Fotos, Métal, Telefunken, Marconi-Osram, etc. Les catalogues fournis par ces maisons donnent tous les renseignements sur les différents types de lampes, leurs caractéristiques; il n'y a que l'embarras du choix!

Les condensateurs variables d'accord doivent être des appareils de la meilleure qualité. Le type dit „Square Law“ aura la préférence; on le choisira avec un système à vernier, indispensable pour la réception des ondes courtes.

Les condensateurs fixes seront sous ébonite, et le diélectrique employé doit être du mica.

Les bobines d'accord pour les postes avec selfs amovibles seront du type nid d'abeilles ou fond de panier.

Tout poste sérieusement construit doit être monté sur ébonite, qui aura une épaisseur de 7 mm au minimum. L'ébonite de bonne qualité se reconnaît facilement: quand on perce le panneau avec une mèche bien affûtée, le copeau se détache d'une seule pièce, en forme de tire-bouchon, et une forte odeur de caoutchouc brûlé se dégage. Quand l'ébonite est de mauvaise qualité, il ne se produit que de la poussière ayant une odeur de produits pharmaceutiques.

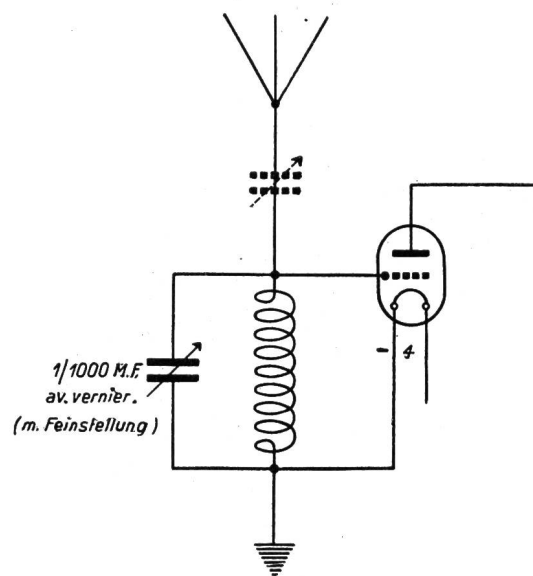


Fig. 8.

Bei Apparaten mit auswechselbaren Spulen sind Honigwaben- oder Korbbodenspulen zu verwenden.

Jede richtig gebaute Empfangsschaltung sollte auf einer Ebonitplatte von mindestens 7 mm Dicke montiert sein. Gutes Ebonit ist leicht erkennbar: Wird nämlich eine einwandfreie Ebonitplatte mit einem scharfen Bohrer angebohrt, so entsteht ein korkzieherförmiger, zusammenhängender Ebonitspan, und es entwickelt sich ein starker Geruch nach verbranntem Gummi. Ist dagegen das Ebonit von zweifelhafter Güte, so ergibt die Bohrung bloss ein pharmazeutisch riechendes Pulver.

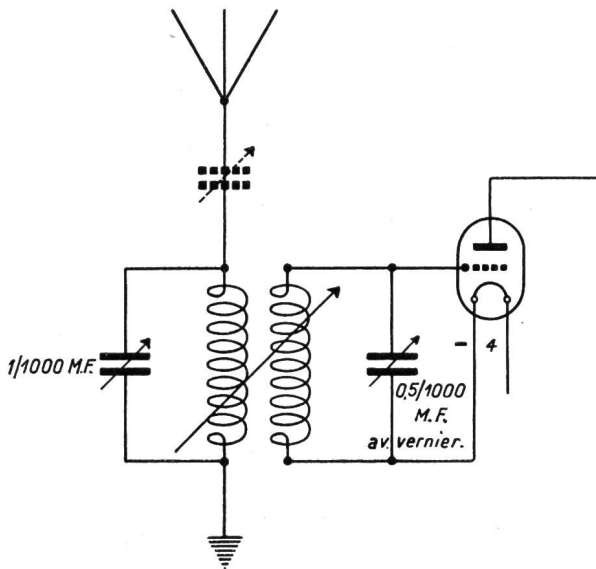


Fig. 9.

Für die Innenverbindungen ist nackter, starrer Kupferdraht von 1,5 mm Stärke zu verwenden; er kann rund oder vierkantig sein. Zwischen den einzelnen Drähten ist ein Zwischenraum von mindestens 2 cm einzuhalten; die Kreuzungen sollen möglichst rechtwinklig ausgeführt werden.

\* \* \*

Bei Lampenempfangsapparaten gibt es zwei Arten von Abstimmuschaltungen:

1. Die Primärabstimmung.
2. Die Sekundärabstimmung oder Teslaschaltung.

Bis in die letzte Zeit hinein ist in der Hauptsache die Primärabstimmung, die einfachere von beiden, verwendet worden (siehe Fig. 8). Bei dieser Schaltung ist das Gitter der ersten Lampe direkt mit dem Antennenkreis verbunden. Da aber die Zahl der Sendestationen fortwährend im Zunehmen begriffen ist, so ist man immer mehr gezwungen, Schaltungen von grösserer Abstimmuschärfe (Selektivität) zu verwenden. Der gewollte Zweck wird bei der Sekundärabstimmung bis zu einem gewissen Grade erreicht (siehe Fig. 9).

Dieses System besteht aus einer Selbstinduktionsspule beliebigen Modells, die als Primärspule bezeichnet wird und die mehr oder weniger eng mit einer andern, der Sekundärspule, gekoppelt werden kann. Zur Abstimmung des Primär- und des Sekundärkreises werden Abstimmkondensatoren mit Feinstellung benützt.

Les connexions à l'intérieur du poste se feront en fil de cuivre nu, rigide, de 1,5 mm d'épaisseur, rond ou carré. Une distance de 2 cm au minimum est à observer entre les différents circuits, qui se croiseront, dans la mesure du possible, à angle droit.

\* \* \*

Le système d'accord des postes de réception à lampes se construit de deux manières différentes:

- 1° Montage „en primaire“ ou „en direct“.
- 2° Montage „en secondaire“ ou „en Tesla“.

Le montage dit „en primaire“ est le plus simple; il a été, jusqu'à ces dernières années, le plus employé. Voir la fig. 8. Dans ce montage, la grille de la première lampe est directement reliée au circuit d'antenne. Toutefois, le nombre des stations d'émission augmentant toujours, l'amateur est dans l'obligation de recourir à des montages plus sélectifs, permettant d'obtenir un accord précis. Le système d'accord „en secondaire“ remplit en partie cette condition. Voir fig. 9.

Ce système est constitué par une self d'un modèle quelconque, appelée „primaire“, qui peut être amenée en couplage plus ou moins serré avec une autre bobine constituant le „secondaire“. L'accord du primaire et du secondaire est obtenu au moyen de condensateurs variables, avec système à vernier.

#### Circuits-filtres.

Quand un poste récepteur à lampes est installé à proximité immédiate d'une station d'émission quelque peu puissante, il est très difficile de recevoir les émissions provenant de postes éloignés et utilisant une longueur d'onde voisine de celle du poste

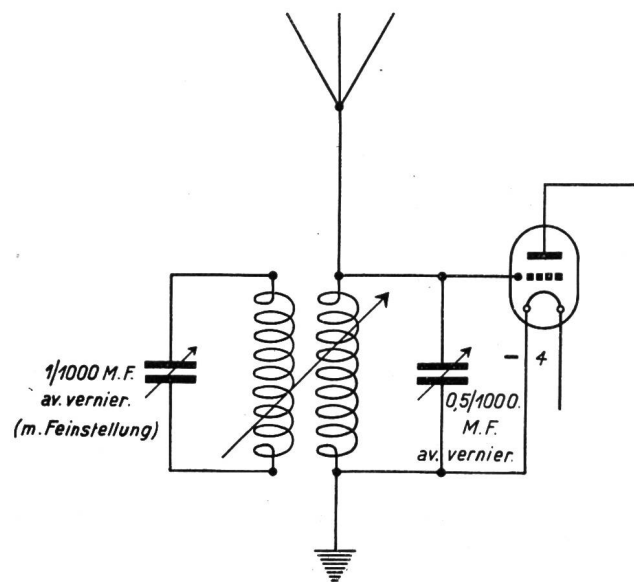


Fig. 10.

local. L'emploi d'un circuit-filtre est indiqué dans ce cas. Il existe principalement trois manières d'en opérer le montage.

**Filterkreis.**

Befindet sich eine Lampen-Empfangsstation in unmittelbarer Nähe einer starken Sendestation, so hält es sehr schwer, entfernte Stationen, die annähernd dieselbe Wellenlänge verwenden, aufzunehmen. In diesem Falle ist die Benützung eines Filterkreises angezeigt. Es stehen hauptsächlich drei Schaltungen im Gebrauch.

Der in Fig. 10 dargestellte Filterkreis setzt sich aus einer auswechselbaren Selbstinduktionsspule und einem Abstimmkondensator von 1/1000 Mf zusammen. Es kann mit Vorteil ein Wellenmesser verwendet werden. Der Filterkreis ist auf die Wellenlänge abzustimmen, die zum Verschwinden gebracht werden soll. Er ist mit der Abstimmungsspule des Empfangsapparates mehr oder weniger eng zu koppeln.

Der in Fig. 11 veranschaulichte Filterkreis ist zu verwenden, wenn sich die Abstimmungsspule im Apparat selbst befindet. Die Bauart gleicht der in Fig. 10 dargestellten, doch ist in den Antennenkreis eine Korbbodenspule von ungefähr 10 Windungen einzuschalten, die mit der Spule des eigentlichen Filterkreises möglichst eng zu koppeln ist.

Der in Fig. 12 dargestellte Filterkreis besteht ebenfalls aus einer auswechselbaren Selbstinduktionsspule und einem Abstimmkondensator von 1/1000 Mf; er wird mit dem Antennenkreis in Reihe geschaltet.

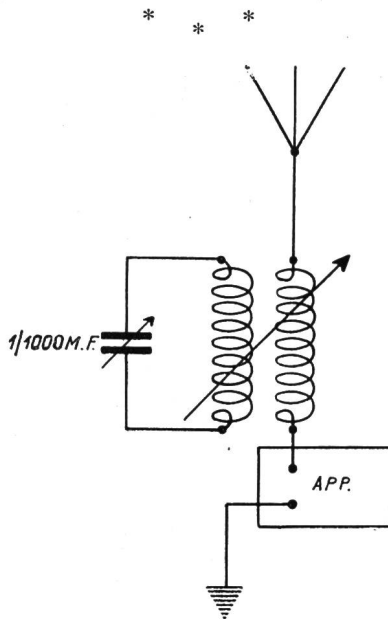


Fig. 11.

Die Anwendung der Filterkreise ist bei allen Systemen dieselbe. Zunächst ist die Empfangsstation auf diejenige Sendestation einzustellen, die man nicht zu hören wünscht. Alsdann wird der Filterkreis eingeschaltet und so abgestimmt, dass der unerwünschte Empfang verschwindet. Ist man so weit, so kann die Empfangsstation benutzt werden, ohne dass man sich um den Filterkreis weiter zu kümmern braucht. (Fortsetzung folgt.)

Le filtre représenté à la figure 10 est constitué par une self amovible et un condensateur variable de 1/1000 de Mf. Un ondemètre peut être avantageusement utilisé. Le circuit-filtre doit être réglé sur la longueur d'onde à éliminer; il sera couplé plus ou moins serré avec la self d'accord du récepteur.

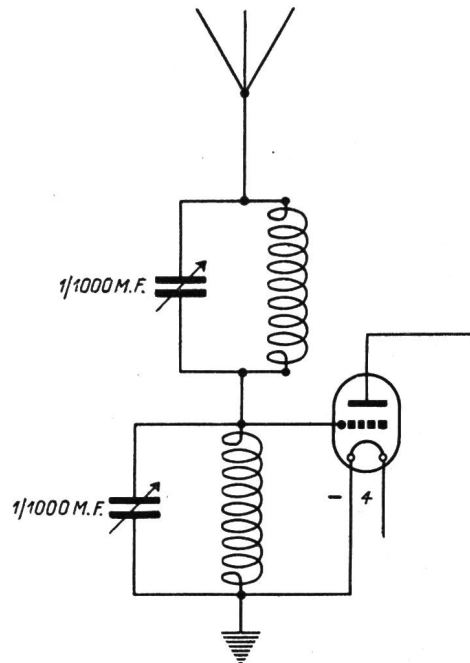


Fig. 12.

Le circuit-filtre représenté par la fig. 11 doit être employé dans le cas où la self d'accord se trouve à l'intérieur de l'appareil de réception. La construction est à peu près la même que celle décrite à la figure n° 10, sauf que, dans le circuit de l'antenne, on intercalera une self en fond de panier d'une dizaine de spires, qui sera fortement couplée avec la bobine du circuit-filtre proprement dit.

Le circuit-filtre de la figure 12 est réalisé, lui aussi, par une self amovible et un condensateur variable de 1/1000 de Mf; il se branche en série dans le circuit d'antenne.

L'utilisation des circuits-filtres est la même pour tous les systèmes. Il faut tout d'abord régler le poste de réception sur l'émission qui devra être éliminée; le circuit-filtre est ensuite installé et réglé de façon à ce que l'émission gênante disparaisse. Le poste récepteur peut ensuite être utilisé sans que l'on s'occupe de la présence du circuit-filtre.

(A suivre.)