

Zeitschrift: Technische Mitteilungen / Schweizerische Telegraphen- und Telephonverwaltung = Bulletin technique / Administration des télégraphes et des téléphones suisses = Bollettino tecnico / Amministrazione dei telegrafi e dei telefoni svizzeri

Herausgeber: Schweizerische Telegraphen- und Telephonverwaltung

Band: 4 (1926)

Heft: 6

Artikel: Ueberwachung von Telephonanlagen zur Instandhaltung der Uebertragungsgüte [Fortsetzung]

Autor: Erikson, P.E. / Mack, R.A.

DOI: <https://doi.org/10.5169/seals-873884>

Nutzungsbedingungen

Die ETH-Bibliothek ist die Anbieterin der digitalisierten Zeitschriften. Sie besitzt keine Urheberrechte an den Zeitschriften und ist nicht verantwortlich für deren Inhalte. Die Rechte liegen in der Regel bei den Herausgebern beziehungsweise den externen Rechteinhabern. [Siehe Rechtliche Hinweise.](#)

Conditions d'utilisation

L'ETH Library est le fournisseur des revues numérisées. Elle ne détient aucun droit d'auteur sur les revues et n'est pas responsable de leur contenu. En règle générale, les droits sont détenus par les éditeurs ou les détenteurs de droits externes. [Voir Informations légales.](#)

Terms of use

The ETH Library is the provider of the digitised journals. It does not own any copyrights to the journals and is not responsible for their content. The rights usually lie with the publishers or the external rights holders. [See Legal notice.](#)

Download PDF: 30.01.2025

ETH-Bibliothek Zürich, E-Periodica, <https://www.e-periodica.ch>

Ueberwachung von Telephonanlagen zur Instandhaltung der Uebertragungsgüte.

Von P. E. Erikson und R. A. Mack, 1924.

(Fortsetzung der Abhandlungen über Telephonverstärker. Uebersetzung A. S.)

(C) Nebensprechen.

Die von den Telephontechnikern bis jetzt angewendeten Methoden zur Messung des Nebensprechens zwischen Stromkreisen stützen sich auf eine Definition für die Einheit des Nebensprechens, wonach ein Millionstel des Stromes, der einem Vergleichsnebenschluss von angenähert 600 Ohm aus einer Normalsprechstation zuffloss, als Einheit betrachtet wurde. Der Vergleichsnebenschluss ist dabei als unbelastete Freileitung mit einem Wellenwiderstand von angenähert 600 Ohm gedacht.

Grundsätzlich kann als Maßstab für das Nebensprechen zweier Stromkreise die Energiemenge gelten, die vom sendenden Ende des einen auf das empfangende Ende des andern überführt wird; da aber der Wellenwiderstand der beiden Stromkreise verschieden sein kann, so wird es unerlässlich, dieser Tatsache auch bei der Messung des Nebensprechens Geltung zu verschaffen.

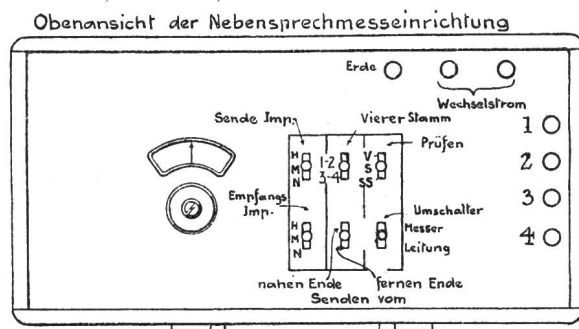
In den meisten Fällen wird dies dadurch geschehen müssen, dass die Ablesewerte bei Nebensprechmessungen mittelst einer Nebensprech-Messeinrichtung mit dem Faktor $\sqrt{\frac{z_2}{z_1}}$ multipliziert werden, wobei z_1 und z_2 die Wellenwiderstände des störenden bzw. des gestörten Stromkreises darstellen.

Bei Messungen an Leitungen mit starken Geräuschen wird es schwierig, eine genaue Abgleichung der Ströme im Prüfhörer zu verwirklichen, wenn dieser abwechselungsweise an die gestörte Leitung und an den Nebensprechmesser gelegt wird. Diese Schwierigkeit kann beseitigt werden, indem der Apparat so verbunden wird, wie Fig. 9 zeigt. Es werden zwei abgegliche Empfangsstromkreise benützt, an denen die Prüfhörer, die Klemmen des Nebensprechmessers und die Enden der gestörten Leitung derart angeschlossen werden, dass das Leitungsgeräusch in den Fernhörern immer vorhanden ist, während der Strom vom Nebensprechmesser nach den Prüfhörern durch die gestörte Leitung nicht beeinflusst wird, und umgekehrt. Die Anordnung kennzeichnet sich als eine Anwendung des Wheatstoneschen Brückenprinzips.

Diese Nebensprechmesseinrichtung ist derart gebaut, dass der Strom im gestörten Stromkreis in

Millionsteln des im Störstromkreis anfänglich fließenden Stromes ausgedrückt wird, wobei man von der Annahme ausgeht, dass diese Stromkreise die gleichen Wellenwiderstände aufweisen. — Es ist bei diesen Messungen wichtig, dass die zu prüfenden Stromkreise mit Werten für den Wellenwiderstand von derselben Ordnung wie diejenigen der Stromkreise selbst abgeschlossen werden.

Bei der eingeführten Nebensprechmesseinrichtung sind Widerstände von 1800, 1200 und 600 Ohm als



Schaltung für die Messung des Nebensprechens im nahen Ende.

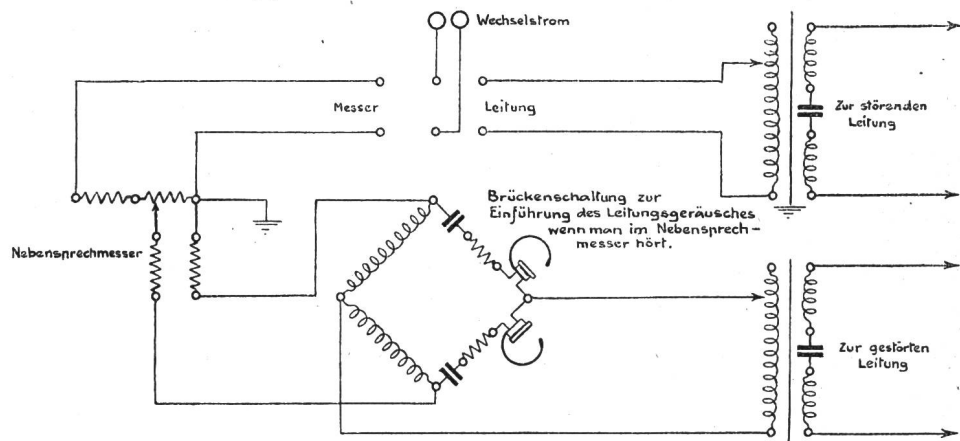


Fig. 9 Nebensprechmesseinrichtung. Obenansicht und eine Schaltungsart.

Wellenwiderstände zum Abschluss von Prüfstromkreisen vorhanden; diesem Zwecke dienen Uebertragerspulen mit verschiedenen durch Anzapfung erzielten Uebersetzungsverhältnissen.

Diese Werte reichen am nächsten an die Werte der Wellenwiderstände der in modernen Telephonanlagen nach dem Grad der Belastung klassifizierten Leitungen heran.

Eine abgegliche Verzögerungsspule ist ferner im Prüfstromkreis eingebaut; sie ermöglicht Nebensprechmessungen an Phantom- und an Stammleitungen eines Vierers.

Für den Abschluss des fernen Endes eines Prüfstromkreises wird in der Regel ein Widerstandskasten verwendet, der Widerstandswerte wie die oben genannten enthält. Dabei ist es bequem, wenn für Phantom/Stamm-Messungen abgegliche Wider-

stände für die Stammleitungen mit Anzapfungen in der Mitte für die Phantomleitungen vorhanden sind.

Es darf als selbstverständlich vorausgesetzt werden, dass die Nebensprechmesseinrichtung an und für sich sorgfältig abgegliche Apparate aufweist und selbst frei von Nebensprechen ist.

Bei Nebensprechmessungen an Telephonleitungen ist es von Wichtigkeit, eine Vergleichsquelle für Störstrom zu verwenden, deren Resultate mit den durch Sprechversuche erhaltenen verglichen werden können.

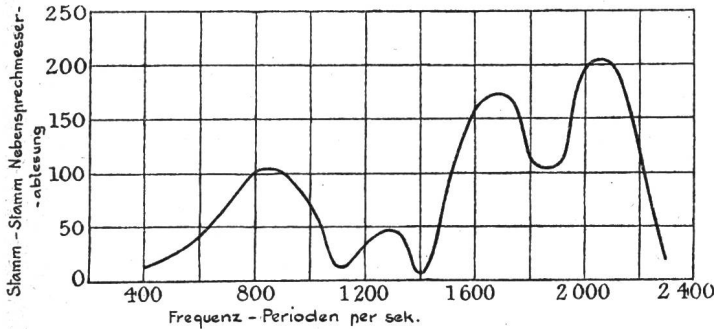


Fig.10 Schaulinie von der Veränderlichkeit des Nebensprechens mit der Frequenz.

Hervorgegangen aus Messungen an einem Vierer mit 1,0-mm-Kabelleitern von 22,2 km Länge, in Abständen von 2 km belastet mit Spulen von 0,177 Henry für die Stammleiter und 0,107 Henry für den Phantom. Das ferne Ende wies einen Abschluss mit einem reinen Widerstand entsprechend dem Wellenwiderstand auf.

Nebensprech-Frequenzkurven, die aus Messungen an belasteten Kabelleitungen hervorgehen, erweisen sich häufig als unregelmässig und von welliger Art. Aus Fig. 10 ist eine derartige Kurve ersichtlich. Die Welligkeit kann von verschiedenen Ursachen herühren; die wichtigste ist wahrscheinlich die, dass der gemessene Wert des Nebensprechens die summierte Wirkung einer Anzahl von Nebensprechquellen ist, die in Frequenzabhängigkeit verschiedenlich zusammenwirken. Wenn zwei Nebensprechquellen sich nicht nahe beieinander befinden, und wenn deren Nebensprechwerte, am Leitungsende gemessen, einzeln bekannt sind, so müssen dieselben vektoriell summiert werden, um den Gesamtwert des Nebensprechens zu erhalten. Der aus jeder Teilquelle fliessende Nebensprechstrom ändert sich angenähert mit der Frequenz; aber derjenige, der zwei Quellen entströmt, wird zufolge der Veränderlichkeit des Vektorwinkels grössere Aenderungen aufweisen.

Wenn nach dem Vorstehenden eine kleine Aenderung im Wert einer Einzelfrequenz eine Aenderung von einem hohen zu einem niedern Nebensprechwert verursachen kann, so ist es klar, dass Nebensprechmessungen mit Einzelfrequenzen nicht zuverlässig genug sind, um einen genauen Anhaltspunkt für das Mass des Nebensprechens einer Anlage zu erhalten.

Es ist deshalb eine Störstromquelle geschaffen worden, welche Resultate ergibt, die einen Vergleich mit denjenigen aus Sprechversuchen aushalten können. Sie besteht aus einem elektrisch betätigten Summerelement, das einen niederfrequenten Ton mit reichlichen Obertönen erzeugt. Für die Verwendung

dieses Elementes zu Nebensprechmessungen an belasteten Stromkreisen wird eine Ausgleichsschaltung benutzt, die den Zweck hat, den abgehenden Strom zu begrenzen und das sendende Ende richtig abzuschliessen.

1) Wenn die Nebensprechmessungen andeuten, dass die Unsymmetrien des Stromkreises die vorgeschriebenen Grenzen überschreiten, können Messungen mit einer Scheinwiderstandsungleich-Brücke vorgenommen werden, um die ungefähre Stelle der Unsymmetrie festzustellen. Die Methode ist eine Aenderung der Brückenmethode, wie sie zur Messung der den Verstärkerbetrieb störenden Unregelmässigkeiten der Leitungsimpedanzen in metallischen Fernsprechstromkreisen benutzt wird. Sie kann aber nur an Stromkreisen von grosser Länge, etwa über 80 km Freileitungen, benutzt werden. In Kabeln können auch kürzere Längen gemessen werden. Fig. 9a zeigt das Schema der Brücke zur Messung der Unsymmetrie eines Stammstromkreises unter Zuhilfenahme des zweiten Adernpaares eines Vierers.

Die Brückenschaltung besteht aus zwei gleich grossen Brückenarmen, einem dritten Arm mit einer festen Induktivität und einem konstanten Widerstand in Reihe geschaltet mit der einen Seite der Leitung, und dem vierten Arm mit einer veränderlichen Induktivität und einem veränderlichen Widerstand in Reihe geschaltet mit der zweiten Seite der Leitung. Auf diese Weise ist es möglich, die Brücke abzugleichen, ohne dass es notwendig wäre, die Knotenpunkte der Brücke in bezug auf die zwei Leitungszweige zu vertauschen, wenn der eine oder der andere Leitungszweig die grössere Impedanz haben sollte. Als Stromquelle wird ein Vakuumrohr-Oszillator für beliebig einstellbare Frequenzen und zur Anzeige des Gleichgewichts ein Fernhörer verwendet.

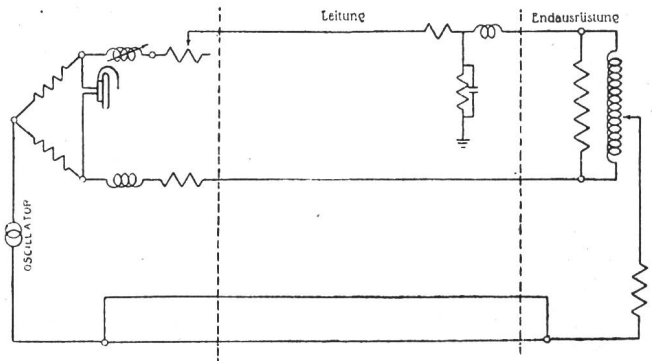


Fig. 9a.

Das Verfahren ist folgendes: In bestimmten Stufen wird für eine Anzahl von Frequenzen innerhalb des Frequenzbereiches von 200 bis 2000 Perioden das Brückengleichgewicht hergestellt und die Grösse und das Vorzeichen des Widerstandes und der Induktivität bestimmt, die im Brückenarm eingeschaltet werden müssen, um die Ungleichheiten in der Leitung zu kompensieren. Die so erhaltenen

1) Diese kurze Beschreibung ist der neueren Arbeit der Herren Ferris und Mc. Curdy über „Telephone Circuit Unbalances, Determination of Magnitude and Location“ entnommen, die der Pacific Coast Konvention des A. I. E. E. in Pasadena, Cal., 13.—17. Oktober 1924, vorgelegt wurde.

Werte der Ungleichheiten des Widerstandes und der Induktivität werden in Funktion der Frequenz aufgezeichnet, und aus den so erhaltenen Kurven können die Stelle oder die Stellen der Ungleichheiten, falls ihre Zahl nicht zu gross ist, festgestellt werden.

(D) *Echo und Ausgleichsvorgänge.*

Diese Auswirkungen sind den langen, belasteten und mit Verstärkern ausgerüsteten Telefonleitungen eigen und werden bei der Projektierung und dem Aufbau solcher Stromkreise mitberücksichtigt. Sie hängen von der Art der Belastung, der Zahl und

Lage der Verstärker, aber auch vom Verstärkungsgrad der von jedem Verstärker erzielt wird, und vom Grade der Unausgeglichenheit zwischen Leitungen und ihren Ausgleichsschaltungen ab. Wenn sich diese Auswirkungen im eigentlichen Betriebe stark geltend machen, so kann ihr Einfluss durch Niedrigerhalten der Verstärkungsgrade oder durch Vervollkommnung im Ausgleichszustande zwischen Leitungen und Ausgleichsschaltungen herabgemindert werden.

Die Instrumente zur Messung des Verstärkungsgrades und der Gleichförmigkeit der Leitungsimpedanz werden später beschrieben.

(Fortsetzung folgt.)

Le réglage des relais et des sélecteurs dans une centrale automatique, système Siemens.

Par C. Toffel, Lausanne.

L'exploitation d'une centrale automatique demande, du fait de la multiplicité de ses organes aussi bien électriques que mécaniques, le concours de praticiens expérimentés. Le réglage et l'entretien des différents appareils doivent être exécutés, autant que faire se peut, suivant une rotation bien établie et selon les instructions fournies par le constructeur de la centrale automatique.

Le fonctionnement du relais est soumis à 2 facteurs: le facteur mécanique, qui reste constant, et le facteur électrique, dont l'intensité de courant varie selon le circuit établi. C'est précisément pour obtenir le maximum de sécurité dans ces différents cas qu'il est nécessaire que le réglage des relais, quoique très facile, soit exécuté avec soin et par un personnel conscient de son travail.

Réglage mécanique des appareils.

Les appareils Siemens pour la téléphonie automatique: présélecteurs, sélecteurs, commutateurs aiguilleurs, etc., sont composés de pièces exclusivement usinées à la machine-outil: tour, presses, balanciers, et ne subissent aucune retouche au montage. De ce fait, toutes les pièces sont parfaitement interchangeables. Si une pièce neuve ne s'adapte pas exactement à la place où elle doit travailler, c'est qu'elle présente un défaut d'usinage; il est préférable d'en choisir une autre.

Dans les dérangements mécaniques: rupture d'une pièce, usure, etc., il ne faut en aucun cas chercher à modifier le profil de quelle pièce que ce soit. Le montage s'effectue sans ajustage, chaque pièce peut être remplacée instantanément et, après un réglage convenable, fonctionner aussi bien que la précédente.

Les données pour le réglage des différents appareils seront contenues en détail dans les descriptions respectives de chaque appareil. Même pour les répa-

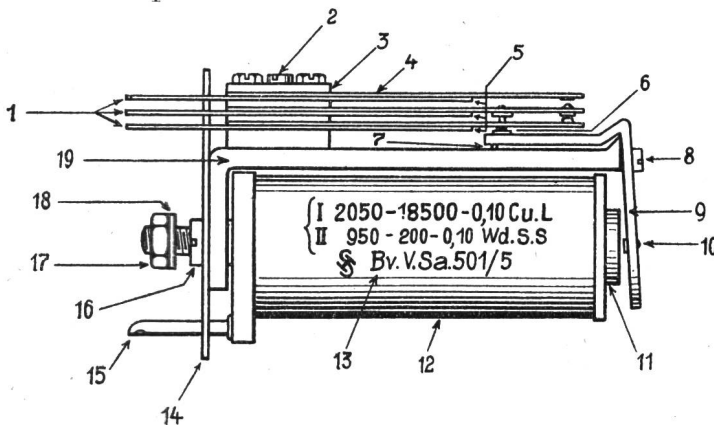


Fig. 1.

La plus grande partie des défauts ne pouvant être décelés que par les essais, nous avons à Lausanne établi un programme de travail, qui permet de réaliser dans l'espace de quinze jours la vérification complète de tous les circuits principaux. Disons en passant que le nombre des dérangements, tant électriques que mécaniques, est en moyenne de 3,5 par jour pour un trafic de 20,000 communications.

Le principal facteur de sécurité pour l'exploitation d'une centrale automatique est l'emploi de relais dont le fonctionnement soit approprié aux différents circuits en cause. Le relais installé à Lausanne, du type représenté par la figure 1, a répondu, jusqu'à présent, à toutes les exigences du service. Du 23 juillet 1923, date à laquelle un premier groupe de 900 abonnés a pris contact avec le système automatique, jusqu'à ce jour les dérangements provoqués par un dérèglement de relais sont tout à fait négligeables.

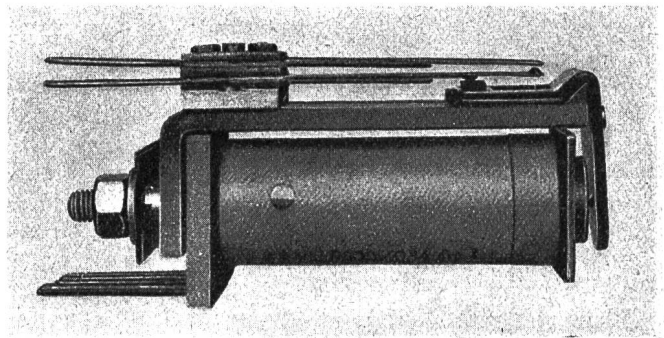


Fig. 2.