

Schaltungen der Telegraphenapparate beim Tonfrequenzbetrieb = L'adaption des appareils télégraphiques à la télégraphie par courants alternatifs

Autor(en): **Forrer, A.**

Objektyp: **Article**

Zeitschrift: **Technische Mitteilungen / Schweizerische Telegraphen- und
Telephonverwaltung = Bulletin technique / Administration des
télégraphes et des téléphones suisses = Bollettino tecnico /
Amministrazione dei telegrafi e dei telefoni svizzeri**

Band (Jahr): **6 (1928)**

Heft 5

PDF erstellt am: **22.07.2024**

Persistenter Link: <https://doi.org/10.5169/seals-873763>

Nutzungsbedingungen

Die ETH-Bibliothek ist Anbieterin der digitalisierten Zeitschriften. Sie besitzt keine Urheberrechte an den Inhalten der Zeitschriften. Die Rechte liegen in der Regel bei den Herausgebern.

Die auf der Plattform e-periodica veröffentlichten Dokumente stehen für nicht-kommerzielle Zwecke in Lehre und Forschung sowie für die private Nutzung frei zur Verfügung. Einzelne Dateien oder Ausdrucke aus diesem Angebot können zusammen mit diesen Nutzungsbedingungen und den korrekten Herkunftsbezeichnungen weitergegeben werden.

Das Veröffentlichen von Bildern in Print- und Online-Publikationen ist nur mit vorheriger Genehmigung der Rechteinhaber erlaubt. Die systematische Speicherung von Teilen des elektronischen Angebots auf anderen Servern bedarf ebenfalls des schriftlichen Einverständnisses der Rechteinhaber.

Haftungsausschluss

Alle Angaben erfolgen ohne Gewähr für Vollständigkeit oder Richtigkeit. Es wird keine Haftung übernommen für Schäden durch die Verwendung von Informationen aus diesem Online-Angebot oder durch das Fehlen von Informationen. Dies gilt auch für Inhalte Dritter, die über dieses Angebot zugänglich sind.

Schaltungen der Telegraphenapparate beim Tonfrequenzbetrieb.

Von A. Forrer.

Allgemeines.

In Nr. 3 und 4 der „Technischen Mitteilungen“, Jahrgang 1927, ist ein Nachdruck von A. Clausings „Stand der Tonfrequenztelegraphie“ erschienen, in dem das Wesen und der Aufbau der von Siemens & Halske entwickelten Wechselstromtelegraphie behandelt wird. Wie schon früher bekanntgegeben, sind in der Schweiz bereits zwei Tonfrequenzanlagen im Betrieb, nämlich in den Telegraphenämtern Basel und Zürich, die beide über je eine Wechselstrom-Telegraphenverbindung an Frankfurt (M) angeschlossen sind.

Es wird wohl nicht jedem Leser der „Technischen Mitteilungen“ ohne weiteres einleuchten, warum die einfache Gleichstrom-Telegraphie, die sich ja seit vielen Jahrzehnten als Bindeglied zwischen den entferntesten Ländern glänzend bewährt hat, nun der komplizierten Wechselstrom-Telegraphie Platz machen soll. Diese Frage lässt sich mit kurzen Worten in dem Sinne beantworten, dass die Gleichstromtelegraphie auf lange Distanzen immer mehr den technischen Errungenschaften der Neuzeit, beispielsweise der elektrischen Zugförderung und im Zusammenhange damit der Verkabelung der Telegraphen- und Telephonverbindungen zum Opfer fallen wird. Die bisher zumeist längs der Bahnlinien verlaufenden Telegraphen- und Telephonleitungen müssen infolge der Elektrifizierung der wichtigsten Eisenbahnlinien abgebrochen und über Linienstrecken geführt werden, die zur Vermeidung der Induktionseinwirkung der Bahnströme möglichst weit vom Bahnkörper entfernt sind. Die verschiedenen Verwaltungen haben sich nun aus ökonomischen Gründen und mit Rücksicht auf den hochentwickelten Stand der modernen Kabeltechnik entschlossen, die Hauptverkehrslinien in Form von Fernkabeln unterirdisch zu führen.

Da die Herstellung der pupinisierten Fernkabel mit hohen Kosten verbunden ist, musste darauf Bedacht genommen werden, möglichst viele Verbindungen in einem einzigen Sammelkabel zu vereinigen und gleichzeitig für die einzelnen Kupferadern den kleinsten zulässigen Durchmesser zu wählen. Hierbei werden einzig die Anforderungen des Telephonbetriebes in Berücksichtigung gezogen, d. h. die internationalen Fernkabel sind wohl für Wechselstrom-, nicht aber für Gleichstrombetrieb eingerichtet. Durch den hohen Stand der Verstärkertechnik ist die Möglichkeit geboten, trotz der sehr geringen Energie der ins Kabel fliessenden Sprechströme selbst bei sehr langen Telephonleitungen (Vierdrahtleitungen) mit einem verhältnismässig dünnen Aderdurchmesser auszukommen, da die Anzahl der in bestimmten Streckenabschnitten eingeschalteten Verstärker bis zu einem grossen Ausmasse die Sprechverständigung praktisch nicht beeinträchtigt.

Der Telegraphenbetrieb mit Gleichstrom dagegen begegnet grossen Schwierigkeiten, sobald die langen Leitungen unterirdisch geführt werden. Der Grund

L'adaptation des appareils télégraphiques à la télégraphie par courants alternatifs.

Par A. Forrer.

Généralités.

Le Bulletin technique, en ses numéros 3 et 4 de 1927, a reproduit un article de M. A. Clausing traitant du système de télégraphie par courants alternatifs, mis au point par la maison Siemens & Halske. Comme on l'a déjà signalé antérieurement, deux installations de ce genre sont actuellement en service dans les bureaux de Bâle et Zurich, qui disposent tous deux avec Francfort-s/M. de liaisons télégraphiques par courants alternatifs.

Nombreux seront certainement les lecteurs du Bulletin technique qui se demanderont pourquoi la télégraphie par courant continu, si simple en somme et qui, pendant de nombreux lustres, a rempli à la satisfaction de tous son rôle de trait d'union entre les pays les plus éloignés est maintenant supplantée par la télégraphie par fréquences musicales, certainement beaucoup plus compliquée. On répondra brièvement à cette question en faisant observer que la télégraphie par courant continu utilisée sur les communications à grande distance devient de plus en plus la victime des récents progrès de la technique; citons par exemple l'électrification des chemins de fer, qui a rendu nécessaire la mise en câbles des lignes télégraphiques et téléphoniques.

Les lignes télégraphiques et téléphoniques qui, jusqu'ici, longeaient pour la plupart les voies des chemins de fer doivent, à cause de l'électrification des principales artères ferroviaires, être démolies et reconstruites suivant un tracé suffisamment éloigné de celui du chemin de fer pour que les courants de la traction ne les influencent plus. Pour des raisons d'ordre économique et en présence des progrès réalisés dans la technique des câbles, les administrations intéressées ont décidé de mettre en câbles souterrains les principales voies de communication.

Les frais d'établissement des longs câbles pupinisés étant très élevés, il a fallu chercher à loger le plus grand nombre possible de conducteurs dans un même câble collecteur et, en même temps, choisir pour ces conducteurs de cuivre le plus petit diamètre compatible avec les exigences techniques. Remarquons que les câbles internationaux ne répondent qu'aux exigences du service téléphonique, c'est-à-dire qu'ils sont destinés à être exploités à l'aide de courants alternatifs et non à l'aide du courant continu. Malgré la faible énergie des courants microphoniques envoyés dans les câbles, il est possible, grâce aux progrès réalisés dans le domaine de l'amplification, d'utiliser, même sur les longues communications (circuits à 4 fils), des conducteurs d'un diamètre relativement faible, vu que les amplificateurs intercalés sur la ligne à des distances déterminées ne nuisent pratiquement pas à l'audition.

La télégraphie par courants continus, en revanche, rencontre de grandes difficultés sitôt que des lignes de longueurs considérables sont mises en câble. Leurs causes résident dans le fait, d'une part, que la résistance du conducteur est très élevée et nécessite

liegt einerseits in dem um ein Mehrfaches erhöhten Leitungswiderstand, der ebenfalls die Einschaltung einer Reihe von Uebertragereinrichtungen notwendig machen würde, und andererseits in dem Umstand, dass die im gleichen Kabel verlaufenden Telephonleitungen durch die verhältnismässig hohen Betriebsströme der Telegraphenadern induziert werden. Endlich treten infolge der einseitigen Stromrichtung beim Telegraphieren mit grossen Betriebsspannungen in den empfindlichen Pupinspulen Störungen auf, die sich betriebshemmend auf den benachbarten Telephonadern auswirken können.

Da es aus wirtschaftlichen Gründen angezeigt war, auch die internationalen Telegraphenleitungen in die Fernkabel zu verlegen, mussten Mittel und Wege gesucht werden, den Telegraphenbetrieb in den Kabeln störungsfrei für die übrigen Telephonadern und ohne Beschädigung der Pupinspulen zu gestalten. Die naheliegendste Lösung war daher die Einführung der Wechselstromtelegraphie, die zudem gestattet, den Bedarf der zum Telegraphieren notwendigen Kabeladern erheblich zu vermindern.

Das von *Siemens & Halske* entwickelte Wechselstrom-Telegraphensystem benötigt für 6 Telegraphenverbindungen zwei Kabeladern, und zwar eine Ader für jede Verkehrsrichtung. An Stelle der 6 Telegraphenleitungen treten Wechselströme (Trägerwellen) mit den Kreisfrequenzen ω 2500, 4000, 5500, 7000, 8500 und 10,000 in beiden Richtungen. Fig. 1 zeigt die grundsätzliche Schaltung einer Wechselstromverbindung mit 6 Frequenzen auf zwei Stammleitungen.

Die von den Telegraphenapparaten 1—6 den Tastrelais der Tonfrequenzeinrichtung A übermittelten Gleichstromzeichen werden durch die Wechselstromsender 1—6 in Wechselstromzeichen von verschiedenen Frequenzen umgewandelt. Vor dem Anfang der Kabelleitung befindet sich ein Sendeverstärker, der sämtliche Wechselstromzeichen der sechs Frequenzen auffängt und sie verstärkt auf die Leitung

en conséquence l'emploi d'un certain nombre de translations et, d'autre part, que les lignes téléphoniques empruntant le même câble seraient influencées par les courants télégraphiques assez intenses circulant dans les conducteurs affectés au télégraphe. Enfin, le courant télégraphique circulant dans le même sens, les bobines Pupin, très sensibles, seraient facilement influencées par les voltages élevés employés dans la télégraphie par courant continu. Les troubles qui en résulteraient pourraient entraver l'exploitation des circuits téléphoniques voisins.

Comme il était indiqué économiquement de loger les lignes télégraphiques dans ces mêmes câbles, il a fallu chercher les moyens permettant de réaliser un service télégraphique qui n'influence pas les communications téléphoniques et qui ne présente aucun danger pour les bobines Pupin. La solution la plus rationnelle consistait donc à faire usage de la télégraphie harmonique qui, en outre, permettait de réduire le nombre des conducteurs à affecter au télégraphe.

Le système de télégraphie par fréquences musicales mis au point par la maison Siemens & Halske, emploie deux conducteurs pour 6 communications télégraphiques, soit un conducteur pour chaque direction. Au lieu de 6 lignes télégraphiques, on fait usage de courants alternatifs (ondes porteuses) aux pulsations de ω 2500, 4000, 5500, 7000, 8500 et 10,000 pour chaque direction. La figure 1 montre le schéma de principe d'une liaison télégraphique par fréquences musicales comportant 6 fréquences et utilisant deux lignes de base.

Les signes à courant continu envoyés par les appareils télégraphiques 1—6 aux relais transmetteurs de l'installation harmonique A, sont transformés par les oscillateurs en trains d'ondes de différentes fréquences. Avant d'entrer dans le câble, les signes des six fréquences sont amplifiés par un amplificateur émetteur général. Ce mélange de fréquences parcourt le câble, et les amplificateurs intermédiaires échelonnés sur la ligne I amplifient les signes qui,

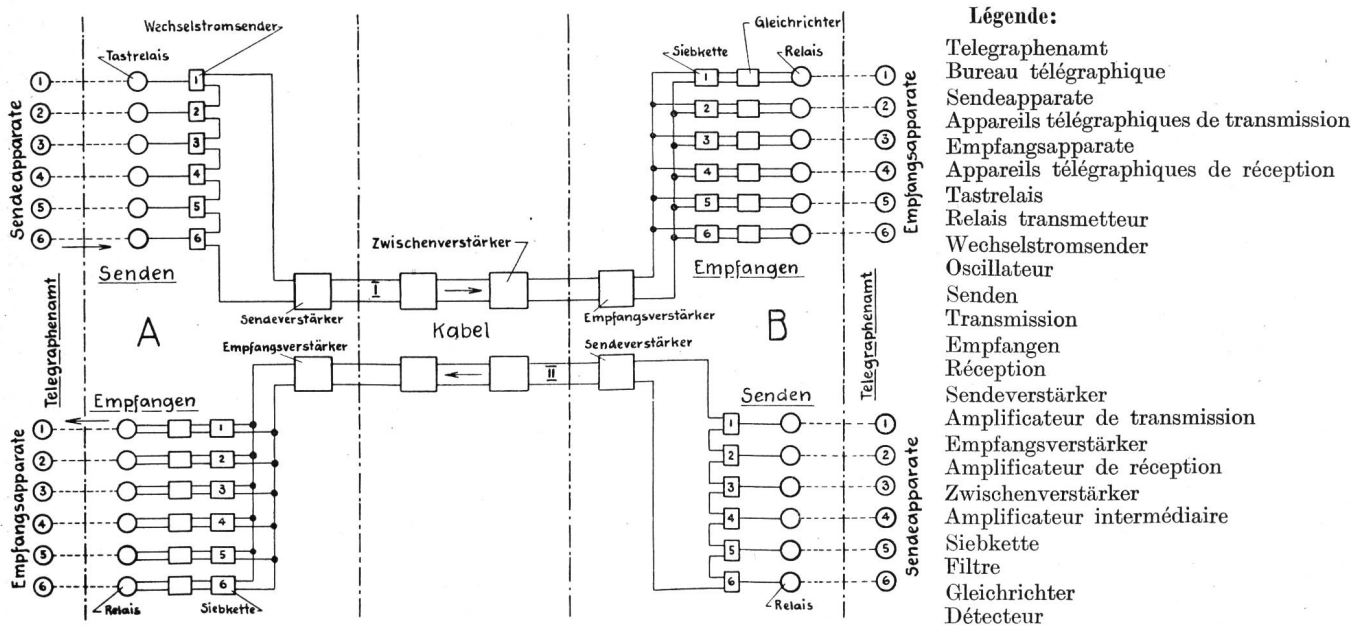


Fig. 1.

abgibt. Das Gemisch der verschiedenen Frequenzen wird durch die in gewissen Abständen auf der Kabelleitung I eingeschalteten Zwischenverstärker verstärkt und gelangt schliesslich am andern Leitungsende auf den gemeinschaftlichen Empfangsverstärker der Tonfrequenzeinrichtung B. Im Anodenkreis dieses Verstärkers befinden sich 6 unter sich parallel geschaltete Siebketten, von denen jede einzelne auf eine bestimmte Schwingungszahl abgestimmt ist und infolgedessen nur eine einzige der sechs Frequenzen durchlässt. Die auf diese Weise ausgesiebten Wechselstrom-Telegraphiezeichen werden einzeln vermittelt Doppelgitterröhren gleichgerichtet und durch das polarisierte Empfangsrelais geleitet, das im Lokalstromkreis den Telegraphen-Empfangsapparat betätigt. Die Uebermittlung der Zeichen von B nach A geschieht in umgekehrter Richtung nach dem gleichen Verfahren über die Kabelleitung II.

Aus diesem in aller Kürze dargestellten Verlauf der Zeichenübermittlung geht hervor, dass bei der Tonfrequenztelegraphie die beiden Verkehrsrichtungen vollständig getrennt sind, im Gegensatz zum Gleichstrombetrieb, wo zwei Stationen in beiden Richtungen auf der gleichen Leitung entweder in Einfach- oder in Duplexschaltung miteinander verkehren. Jede Sende- und Empfangspartie der Telegraphenapparate ist über eine besondere Lokalleitung an die Tonfrequenzeinrichtung angeschlossen (punktirierte Verbindungen in Fig. 1). Eine einzelne Telegraphenverbindung setzt sich somit aus der Sende- und der Empfangsleitung der gleichen Frequenz zusammen.

Die zum Anschlusse der Telegraphenapparate an die Tonfrequenzeinrichtung erforderlichen 12 Verbindungsleitungen sind über einen Klinkenumschalter geführt. Jeder Frequenz entspricht eine Gruppe von 4 Klinken, die paarweise einerseits an die Sende- und Empfangsrelais der Tonfrequenzgestelle und andererseits an die Telegraphenapparate angeschlossen sind (Fig. 2).

Die bei der Einführung der Tonfrequenz notwendigen Schaltungsänderungen sind so getroffen, dass die für den Wechselstrombetrieb bestimmten Telegraphenapparate auch weiterhin für den gewöhnlichen Gleichstrombetrieb benutzt werden können. Dabei ist gleichzeitig auf die Beibehaltung einer weitgehenden Selektivität innerhalb der Frequenzen und der Apparate Bedacht genommen worden. Da bei den ausländischen Leitungen, auch wenn sie im gleichen Lande einmünden, keine Einheitlichkeit in Bezug auf die Betriebsapparate besteht, mussten für den Wechselstrombetrieb verschiedenartige Schaltungen vorgesehen werden, die in der Folge in ihren Einzelheiten beschrieben sind.

Hughesschaltung.

Um beim Hughesbetrieb (Simplex) die beiden getrennten Uebermittlungsrichtungen auf den gleichen Apparat zu bringen, ist es nötig, die Sende- und Empfangsorgane des Hughesapparates voneinander elektrisch zu trennen. Zu diesem Zwecke musste die Innenschaltung des Apparates abgeändert werden. Die direkte Verbindung zwischen dem untern Kontakt der Batteriefeder (Sendepartie) und dem Ein-

ensuite, arrivent à l'autre extrémité de la ligne à l'amplificateur récepteur général de l'installation harmonique B. Dans le circuit plaque de cet amplificateur nous trouvons branchés 6 filtres en parallèle. Chacun est syntonisé sur une fréquence particulière et ne laisse passer qu'une seule des six fréquences arrivantes. Les signaux télégraphiques ainsi filtrés sont détectés séparément par des lampes bigrilles et amenés au relais de réception polarisé qui, en local, actionne l'appareil télégraphique récepteur. La transmission des signaux de B vers A s'opère de la même façon sur la ligne II.

De cette courte description de la transmission des signaux il ressort que, dans la télégraphie par fréquences musicales, on utilise deux voies de transmission complètement distinctes, contrairement à ce qui a lieu dans la télégraphie par courant continu où la transmission dans les deux sens s'effectue sur la même ligne. Les appareils télégraphiques, transmetteurs et récepteurs, sont reliés aux émetteurs et récepteurs de l'installation harmonique par une ligne locale, qui est représentée en pointillé sur la fig. 1. Toute communication télégraphique se compose ainsi du circuit d'émission et du circuit de réception de la même fréquence.

Les douze circuits locaux reliant les appareils télégraphiques aux installations à fréquences musicales sont introduits dans un commutateur à jacks. A chaque fréquence correspond un groupe de 4 jacks qui sont reliés, deux à deux, d'une part aux relais d'émission et de réception et d'autre part aux appareils télégraphiques (fig. 2.).

Les modifications qui ont été apportées aux installations actuelles à la suite de l'introduction de la télégraphie par fréquences musicales ont été exécutées de façon que les appareils affectés à ce nouveau mode de transmission puissent tout de même être utilisés pour la télégraphie ordinaire par courant continu. On a aussi pris des mesures pour maintenir une bonne sélectivité des fréquences et des appareils. Comme les lignes internationales ne sont pas toujours équipées d'appareils uniformes, même si elles aboutissent dans un même pays, il a fallu, pour la télégraphie par fréquences musicales, prévoir des dispositifs spéciaux qui sont décrits en détail ci-après.

Equipement des appareils Hughes.

Afin de pouvoir utiliser en simplex un seul et même appareil Hughes aussi bien pour la transmission que pour la réception, il est indispensable de séparer complètement les organes de transmission de ceux de réception. Les connexions intérieures de l'appareil ont dû, de ce fait, être modifiées. Comme le montre la fig. 2, la communication directe entre le plot de contact inférieur du ressort de contact (transmission) et la partie électromagnétique (réception) a été supprimée. Ces deux points sont reliés à deux plots de contact K1 et K2 isolés entre eux, mais sont court-circuités lorsque la clé à laquelle ils sont connectés est en position de repos; l'appareil peut alors être utilisé pour la télégraphie par courant continu.

Lorsque la clé est abaissée, la partie électromagnétique est reliée, par les jacks A2 et L2, à la ligne venant de l'installation réceptrice à fréquences

gang der Elektromagnetwicklung (Empfangspartie) ist nach der in Fig. 2 dargestellten Anordnung aufgehoben. Die genannten Punkte sind getrennt an zwei Anschlussklemmen K1 und K2 geführt. Nach aussen sind diese Klemmen an einen Kippschalter angeschlossen, der sie in seiner Ruhelage kurzschliesst und die frühere Schaltung für Gleichstrombetrieb herstellt.

Bei gezogenem Kippschalter ist die Elektromagnetwicklung über die Klinken A2 und L2 an die Tonfrequenzempfangsleitung angeschlossen, während die Kontaktfeder der Sendepartie über das Klinkenpaar A1 und L1 mit der Sendeleitung verbunden ist. Die Verbindung zwischen dem Apparat und der Klinke A1 ist über die jedem Hughesapparat zugeteilte Normalgarnitur im Klinkenumschalter geführt, damit auch beim Tonfrequenzbetrieb allfällig notwendig werdende Apparatewechsel in gewohnter Weise vorgenommen werden können.

Da sämtliche Telegraphenapparate für Schleifenbetrieb, die Lokalleitungen der Tonfrequenzanlage jedoch für eindräftigen Betrieb eingerichtet sind, ist die Massivverbindung (Rückleitung) des Hughesapparates über den Kippschalter an die Erde gelegt. Um das polarisierte Senderelais mit Doppelstrom betätigen zu können, ist ferner bei gezogenem Kippschalter eine geerdete positive Lokalbatterie (Trennstrom) an den Ruhekontakt des Sendehubels angeschlossen. Der Zeichenstrom wird dem Apparat von einer negativen geerdeten Batterie gleicher Spannung über die Klemme B zugeführt. Die Lokalbatterien sind so bemessen, dass noch einige Hundert Ohm Zusatzwiderstand in den einzelnen Stromkreis eingeschaltet werden können. Dies ist namentlich bei den Empfangsleitungen unerlässlich, weil der ankommende Strom bei jedem Zeichen nach dem Abspringen des Ankers kurze Zeit über das Massiv des Hughesapparates einen widerstandslosen Weg zur Erde findet.

Beim Duplexbetrieb ist der mit dem Kippschalter ausgerüstete und an die Sendeleitung angeschlossene Hughesapparat unverändert zum Senden zu benutzen. Als Empfänger kann ein beliebiger Hughesapparat vermittels Stöpsel und Schnur an die Klinke L2 angeschlossen werden. Die Verbindung über die Klinke A2 nach der Elektromagnetwicklung des Duplexsenders wird hierbei automatisch vom Tonfrequenz-Empfangsrelais abgeschaltet.

Siemensschaltung.

Die zum Betrieb der Siemens-Schnelltelegraphen verwendeten Duplexgarnituren sind so eingerichtet, dass sie sowohl zum Gegensprechen auf einer Leitung, als auch zum Betrieb auf zwei getrennten Leitungen benutzt werden können.

Die gleichen Garnituren sind daher ohne weiteres bei der Wechselstromtelegraphie verwendbar, und zwar in der Stellung für Betrieb auf zwei Leitungen.

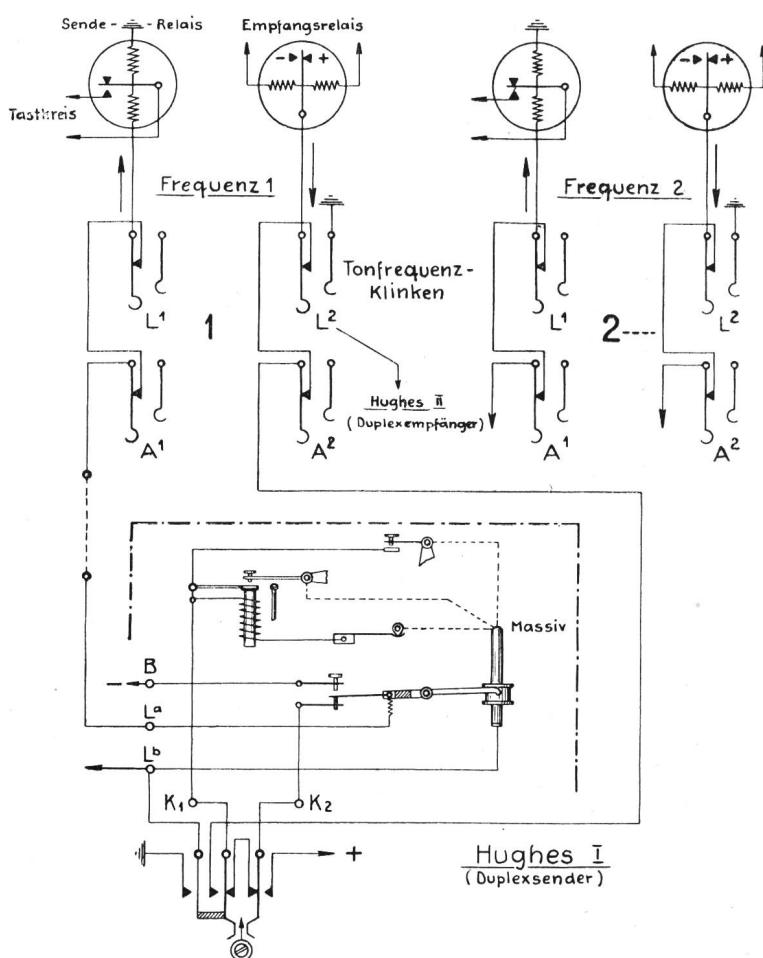


Fig. 2.

Légende:

- | | |
|--------------------|---------------------------------|
| Senderelais | Relais de transmission |
| Empfangsrelais | Relais de réception |
| Tastkreis | Circuit oscillant |
| Frequenz | Fréquence |
| Tonfrequenzklinken | Jacks de télégraphie harmonique |
| Duplexempfänger | Récepteur duplex |
| Massiv | Massif |
| Duplexsender | Transmetteur duplex |

musicales, tandis que le levier de contact (transmission) est connecté, par les jacks A1 L1, à la ligne allant à l'installation de transmission. La connexion entre l'appareil et le jack A1 passe par la garniture normale du commutateur à jacks attribuée à chaque appareil Hughes, afin que dans la télégraphie par fréquences musicales aussi, on puisse procéder de la façon habituelle aux substitutions d'appareils voulues.

Comme tous les appareils télégraphiques sont équipés pour fonctionner sur des lacets alors que les circuits locaux de l'installation harmonique sont à simple fil, le massif (sortie) de l'appareil est relié à la terre par l'intermédiaire de la clé.

Afin de pouvoir utiliser pour la transmission le système à courant de repos, on relie le plot de contact inférieur du levier transmetteur à une batterie positive (en abaissant la clé). Un courant de travail de même intensité est fourni à l'appareil par une batterie négative mise à la terre et raccordée à la borne B. Les batteries locales sont calculées de façon à pouvoir intercaler une résistance additionnelle de quelques centaines d'ohms dans chaque circuit

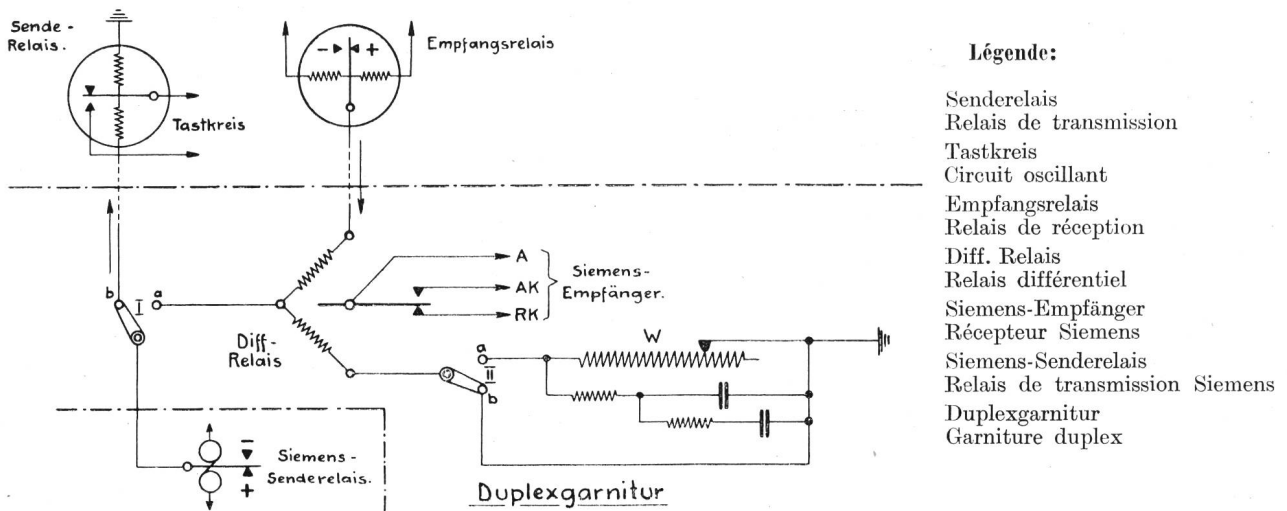


Fig. 3.

Nach der in Fig. 3 vereinfacht dargestellten Schaltung ist das Senderrelais des Siemensapparates über den Umschalter I an die Tonfrequenz-Sendeleitung angeschlossen. Der Siemens-Empfänger wird von den über die Ankerkontakte des Differentialrelais fließenden Lokalströmen betätigt; das Differentialrelais selbst, dessen Wicklungen hintereinander geschaltet sind, wird vom Tonfrequenz-Empfangsrelais gesteuert. Der Ausgang der Relaiswicklungen wird über den Umschalter II unmittelbar an die Erde gelegt.

Zur Prüfung des Apparatesystems bei auftretenden Betriebsschwierigkeiten werden die Umschalter I und II in die Stellung *a* gelegt. Gleichzeitig wird die Empfangsleitung durch Umlegen eines auf der Duplexgarnitur angebrachten Kippschalters isoliert. Die vom Siemenssender abgehenden Zeichen fließen hierauf durch die zweite Wicklung des Differentialrelais und über die künstliche Leitung in die Erde und können daher durch den eigenen Siemensempfänger kontrolliert werden.

Uebertragerschaltungen.

Die einfachste Form einer Uebertragung zwischen Tonfrequenz- und Gleichstromtelegraphie ist in Fig. 4 dargestellt. Sie kommt nur dann in Betracht, wenn auf der mit Gleichstrom betriebenen Leitungsstrecke in Einfachstromschaltung gearbeitet wird, beispielsweise beim Hughes-Simplexbetrieb.

Die von der Gleichstromseite eintreffenden Zeichen gelangen nach dem Prinzip der gewöhnlichen Relais-Uebertragung über Anker und Ruhkontakt des polarisierten Relais in die Wicklungen eines neutralen Relais und werden durch dessen Anker auf die Tonfrequenz-Sendeleitung übertragen. In umgekehrter Richtung werden die im Tonfrequenz-Empfangsrelais aufgefundenen Zeichen durch die Wicklungen des polarisierten Relais geleitet und auf die Telegraphenleitung übertragen.

Bei den Telegraphenleitungen, die in Gegensprechschaltung (Duplex) oder mit Doppelstrom betrieben werden, ist eine Gabelübertragung in Differential-schaltung und mit Leitungsnachbildung erforderlich, um die beiden getrennten Uebermittlungsrichtungen

local. Cette disposition est indispensable sur les circuits locaux de réception, car, après chaque déclenchement de l'appareil, le courant peut, pendant un instant très court, passer directement à la terre par l'armature et le massif.

Dans la correspondance en duplex, tout appareil Hughes muni de la clé coudée et connecté à un circuit de transmission peut, sans aucune modification, être employé pour la transmission. Pour la réception, on peut utiliser un appareil Hughes quelconque que l'on relie au jack L2 à l'aide d'une fiche et d'un cordon. La liaison qui va à la bobine de l'électro-aimant par l'intermédiaire du jack A2, est déconnectée automatiquement du relais récepteur de l'installation harmonique.

Dispositif Siemens.

Les garnitures duplex pour installations Siemens sont équipées de façon à pouvoir être employées indifféremment pour la correspondance duplex sur une seule ligne ou pour la correspondance sur deux lignes distinctes.

Ces garnitures peuvent donc, sans autre, être utilisées pour la télégraphie par fréquences musicales et cela sur la position afférente à la correspondance sur deux lignes. D'après le schéma simplifié de la fig. 3, le relais de transmission de l'appareil Siemens est relié à la ligne de transmission de l'installation harmonique par l'intermédiaire du commutateur I. Le récepteur Siemens est actionné par les courants locaux passant au travers de l'armature du relais différentiel. Le relais différentiel, dont les enroulements sont reliés en série, est commandé par le relais récepteur de l'installation à fréquences musicales. La sortie des enroulements du relais est mise à la terre à travers le commutateur II.

Lorsqu'on veut vérifier l'installation, on met les commutateurs I et II sur la position *a*. On peut en même temps isoler la ligne de réception en abaissant une clé placée sur la garniture duplex. Les signaux transmis par l'appareil Siemens passent ainsi par le second enroulement du relais différentiel et par la ligne artificielle pour aller à la terre. Ils peuvent donc être contrôlés sur l'appareil récepteur de la propre installation.

Translation.

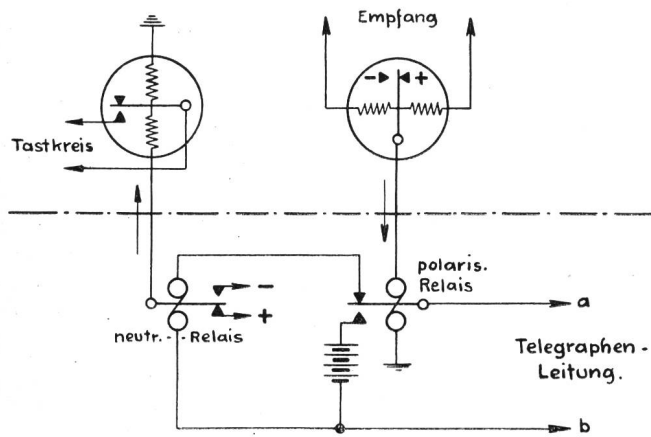


Fig. 4.

Légende:

- | | |
|----------------------|-----------------------|
| Tastkreis | Circuit oscillant |
| Empfang | Réception |
| Neutr. Relais | Relais ordinaire |
| Polarisiertes Relais | Relais polarisé |
| Telegraphenleitung | Circuit télégraphique |

der Wechselstromseite auf die Gleichstromstrecke zu bringen (Fig. 5).

Zur Erzielung einer einwandfreien Zeichenübertragung ist es nötig, die künstliche Leitung vermittels der Morsetaste nach dem im Duplexbetrieb üblichen Abgleichverfahren möglichst genau der Telegraphenleitung nachzubilden (Umschalter I—III auf Stellung *a*). Nach erfolgter Abgleichung werden die genannten Umschalter in die Betriebsstellung *b* gelegt.

Die vom polarisierten Relais reproduzierten Zeichen der Tonfrequenz-Empfangsleitung werden einerseits über die Wicklung W1 des Differentialrelais in die Telegraphenleitung und andererseits über die Wicklung W2 in die künstliche Leitungsnachbildung geschickt. Der an die Sendeleitung der Tonfrequenzeinrichtung angeschlossene Anker des erwähnten Relais wird durch die vom polarisierten Relais kommenden Zeichen nicht beeinflusst, da die in der gleichen Größenordnung durch die beiden Wick-

La forme la plus simple d'une translation entre la télégraphie par courant continu et la télégraphie harmonique est représentée sur la fig. 4. Ce schéma n'est employé que dans le cas où le tronçon exploité par courant continu est desservi par des appareils à simple courant (par exemple au Hughes simplex).

Comme dans les translations ordinaires, les signaux à courant continu passent par l'armature et le contact de repos du relais polarisé pour traverser les enroulements du relais ordinaire, dont l'armature les retransmet sur la ligne de transmission harmonique. Inversement, les signaux reçus au relais de réception harmonique traversent les enroulements du relais polarisé, d'où ils sont retransmis sur la ligne télégraphique.

Pour les lignes exploitées en duplex ou à double courant, il faut employer des translations à relais différentiel et créer une ligne artificielle, afin de pouvoir réunir sur la ligne exploitée par courant continu les signaux empruntant deux circuits distincts sur le parcours exploité en harmonique (fig. 5).

Pour que la transmission des signaux puisse se faire correctement il faudra, en se servant d'un manipulateur Morse et en recourant au procédé connu dans l'exploitation duplex, tenter de réaliser une ligne artificielle dont les caractéristiques se rapprochent le plus possible de celles de la ligne réelle (commutateur I—III sur position *a*). Après avoir établi la balance, on met les commutateurs sur *b*, qui est la position de travail.

Les signaux venant de l'installation harmonique et reproduits par le relais polarisé vont, d'une part, sur la ligne réelle en traversant l'enroulement W1 du relais différentiel et, d'autre part, sur la ligne artificielle en traversant l'enroulement W2. L'armature du relais différentiel, reliée à l'installation harmonique, n'est pas actionnée par les signaux venant du relais polarisé, vu que les courants circulant dans les enroulements W1 et W2 sont égaux et que, de ce fait, les champs qu'ils produisent s'annulent mutuellement. Les courants qui arrivent de la ligne télégraphique, par contre, actionnent infailliblement

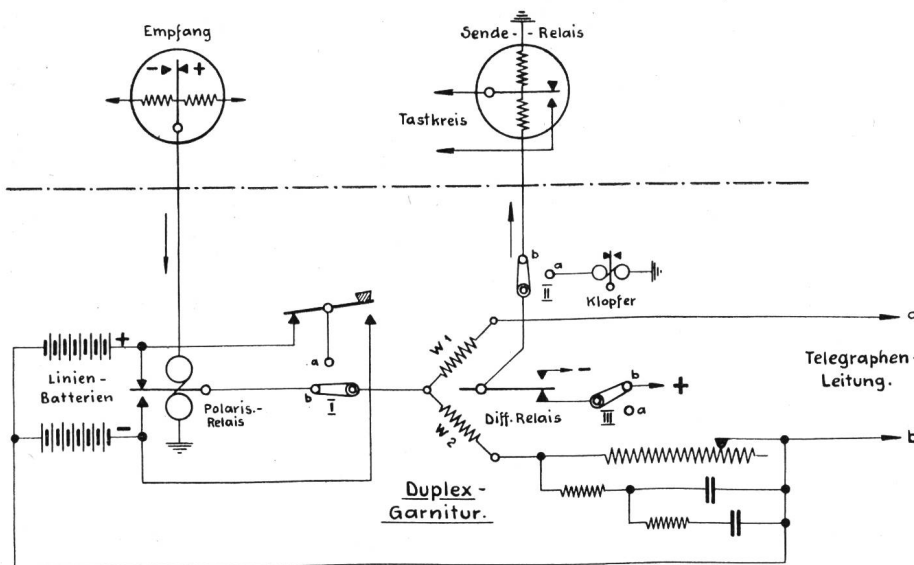


Fig. 5.

Légende:

- | | |
|----------------------|------------------------|
| Empfang | Réception |
| Sende-Relais | Relais de transmission |
| Tastkreis | Circuit oscillant |
| Klopfer | Morse |
| Linienbatterien | Piles de ligne |
| Polarisiertes Relais | Relais polarisé |
| Differential-Relais | Relais différentiel |
| Telegraphenleitung | Circuit télégraphique |
| Duplexgarnitur | Garniture duplex |

lungen W1 und W2 fließenden Ströme sich in ihrer Wirkung auf das magnetische Feld gegenseitig aufheben. Die von der Telegraphenleitung eintreffenden Ströme dagegen wirken unter allen Umständen auf die Ankerstellung des Differentialrelais ein, wodurch die Uebertragung der in dieser Richtung verlaufenden Zeichen auf die Sendeleitung gewährleistet wird.

Die beschriebene Anordnung gestattet nicht bloss den Betrieb mit Doppelstrom, sondern auch gleichzeitiges Empfangen und Senden (Duplexbetrieb). Voraussetzung für diese Betriebsart ist natürlich die Einschaltung einer Duplexgarnitur am andern Ende der mit Gleichstrom betriebenen Telegraphenleitung.

Baudotschaltungen.

Bei den ersten Baudotversuchen mit Tonfrequenz hat es sich herausgestellt, dass die Stromverzögerung (Propagation) ganz erheblich grösser ist als auf den mit Gleichstrom betriebenen Telegraphenleitungen. Diese Erscheinung erklärt sich aus der geringeren Fortpflanzungsgeschwindigkeit des Stromes bei den Trägerwellenimpulsen im Vergleich zu derjenigen der Gleichstrom-Telegraphenzeichen. Bekanntlich nimmt die Fortpflanzungsgeschwindigkeit auf mittelstark pupinisierten Kabelleitungen mit zunehmender Frequenz ab. Beim Vierfachbaudot wird mit einer Telegraphiergeschwindigkeit von 75 Bauds (2 Bauds = 1 Periode) auf der Leitung gearbeitet. Die unterste Trägerwelle der Wechselstromtelegraphie dagegen weist schon eine Frequenz von 400 Perioden auf, während die höchste Telegraphierfrequenz bis auf 1600 Perioden ansteigt.

Auf der 350 km langen Wechselstromverbindung Basel—Frankfurt (M) beträgt die Stromverzögerung in beiden Richtungen zusammen rund 6 Kontakte des Vierfachverteilers. Da beim 25kontaktigen Baudotverteiler nur 3 Kontakte für die Propagation zur Verfügung stehen, ist es nicht mehr möglich, beide Uebermittlungsrichtungen beidseitig auf die gleiche Verteilerscheibe zu bringen. Es genügt jedoch, wenn eine der beiden Endstationen einen Verteiler mit zwei Scheiben verwendet.

Die einfachste Lösung ist in Fig. 6a angedeutet. Die mit einem Verteiler zu zwei Scheiben ausgerüstete Station A sendet die Korrektionsströme auf ihrer Sendescheibe PL1 über die Kontakte 24 und 25 und übermittelt anschliessend daran auf den Sektoren I und II nach der Station B, die ihrerseits in normaler Weise auf Sektor I und II empfängt und auf Sektor III und IV (Kontakte 11—20) der gleichen Scheibe nach A übermittelt. Die Empfangsscheibe PL2 auf der Station A wird auf das konventionelle Regulierzeichen eingestellt (dritte Taste des Sektors III in B dauernd niedergedrückt). In Fig. 6a kommt die zeitliche Verschiebung zwischen Senden und Empfangen in der Linie X deutlich zum Ausdruck.

Bei den Baudotverbindungen in Staffelschaltung ist der Verteiler auf der Zwischenstation schon mit zwei Scheiben ausgerüstet, so dass es hier nicht mehr möglich ist, die Zeichenabgabe und den Empfang räumlich zu trennen. Da zudem die gleiche Station gewöhnlich auch die Korrektion nach beiden Seiten schickt, kann die beschriebene Schaltungsanordnung nicht mehr angewendet werden.

l'armature du relais différentiel, ce qui a pour effet de retransmettre au circuit de transmission les signaux provenant du tronçon exploité par le courant continu.

L'installation décrite permet non seulement de travailler avec des appareils à double courant, mais encore de recevoir et transmettre en même temps (exploitation en duplex). Pour cela, il faut, bien entendu, intercaler également une garniture duplex à l'autre extrémité de la ligne télégraphique exploitée par courant continu.

Dispositifs Baudot.

Les premiers essais entrepris pour adapter le Baudot à la télégraphie harmonique ont démontré que la durée de propagation était, dans le nouveau système, beaucoup plus grande que sur les lignes utilisant le courant continu. Ce phénomène s'explique par le fait que la vitesse de propagation des ondes porteuses est beaucoup moins grande que celle des signaux à courant continu. On sait que, sur des câbles à pupinisation moyenne, la vitesse de propagation diminue lorsque la fréquence augmente. Sur des lignes desservies au Baudot quadruple, la vitesse de transmission atteint 75 bauds (2 bauds = 1 période). La plus basse fréquence des ondes porteuses atteint 400 périodes et la plus haute arrive à 1600 périodes.

Sur la communication harmonique Bâle-Frankfurt s/M, longue de 350 km, la durée de propagation totale correspond à un espace d'environ 6 contacts pour les installations quadruples. Comme le Baudot à 25 contacts ne dispose que de 3 contacts pour la propagation, il n'est plus possible d'utiliser un seul plateau pour les secteurs de transmission et de réception. Il suffit toutefois qu'une seule des deux stations correspondantes soit pourvue d'un distributeur à deux plateaux.

La solution la plus simple est celle indiquée sur la fig. 6a. Le poste A, qui est doté d'un distributeur comportant deux plateaux, envoie les courants de correction par les contacts 24 et 25 du plateau de transmission PL1 et, immédiatement après, transmet normalement au poste B sur les secteurs I et II. Celui-ci reçoit habituellement sur les mêmes secteurs et transmet ses signaux vers A sur les secteurs III et IV (contacts 11—20). Le plateau de réception PL2 du poste A doit être réglé d'après le mode conventionnel, la troisième touche du secteur III du poste B étant abaissée en permanence. Le décalage entre la transmission et la réception ressort clairement de la ligne X de la fig. 6a.

Les postes intermédiaires échelonnés sur des communications Baudot comportant déjà 2 plateaux, il n'est plus possible d'utiliser deux plateaux différents dans les relations avec le même poste extrême. Comme c'est le poste intermédiaire qui, dans la plupart des cas, envoie la correction aux postes extrêmes, le schéma décrit ci-dessus ne peut plus être utilisé.

La fig. 6b représente le seul schéma qui entre en considération dans ce cas. Contrairement à ce qui a lieu avec le schéma 6a, c'est le poste B qui envoie la correction vers A et qui transmet sur les secteurs I et II. Comme la durée de propagation atteint une grande valeur, la station A doit avancer le mo-

In Fig. 6b ist die in diesem Falle einzig in Betracht kommende Schaltung graphisch dargestellt. Im Gegensatz zur Fig. 6a schickt die Station B die Korrektur nach A und übermittelt auf den anschliessenden Sektoren I und II. Wegen der grossen Stromverzögerung muss die Station A nun ihre Sendezeiten solange vorschieben, bis der Empfang in B auf die Sektoren III und IV der gleichen Scheibe fällt. Während bei normaler Stromverzögerung von höchstens 2 Kontakten auf einer Gleichstromleitung (punktirtes Diagramm in Fig. 6b) die korrigierte Station A unmittelbar nach Empfang des letzten Stromes bei E, auf Kontakt 11, nach B zu übermitteln beginnen würde, muss sie beim Wechselstrombetrieb um die Strecke y früher zu senden anfangen. Das zeitliche Zusammenfallen von Empfang und Abgabe in A ist ohne Bedeutung, da für beide Verkehrsrichtungen besondere Relais und Verteilerscheiben benutzt werden. Das Einstellen der Sendescheibe in A geschieht auf Anordnung der Station B, die einzig in der Lage ist, die Grösse der Stromverzögerung annähernd zu bestimmen.

Fig. 6 a.

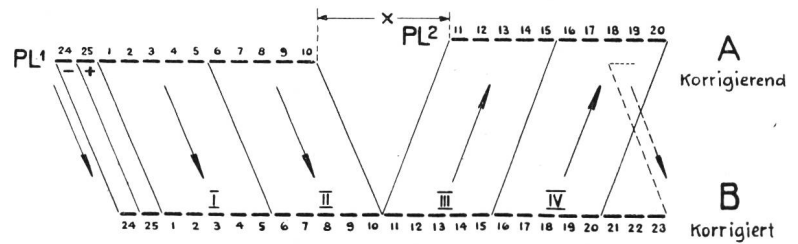
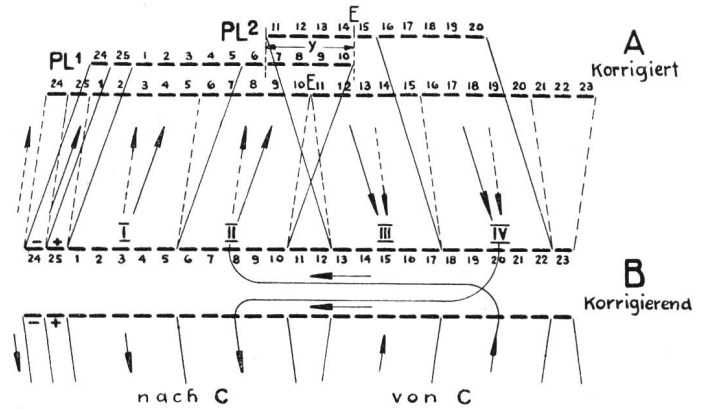


Fig. 6 b.



Légende:

- Korrigierend Poste correcteur
- Korrigiert Poste corrigé

Die in Fig. 6b angedeutete Schaltung ist auf der Baudot-Staffelverbindung Frankfurt (M)—Basel—Mailand verwirklicht worden. Zwischen Basel und Frankfurt bleiben ausser der mit Wechselstrom betriebenen Kabelstrecke vorläufig die früheren Luftleitungen noch weiter bestehen, so dass sie jederzeit zur Bildung von Ersatzverbindungen herangezogen werden können. Diesem Umstande ist bei den durch die Einführung des Tonfrequenzbetriebes in Basel nötig gewordenen Schaltungsänderungen Rechnung getragen worden. Die Anordnung auf der Frankfurter Seite des Staffelsystems wurde so getroffen, dass bei Störungen in der Tonfrequenzanlage oder im Fernkabel innert kürzester Frist zum früheren Luftbetrieb mit Gleichstrom übergegangen werden kann.

In Fig. 7 ist die abgeänderte Schaltung in ihren Einzelheiten dargestellt; die Umschaltung auf Morse ist jedoch wegen der grössern Uebersichtlichkeit weggelassen worden. In dem Schema der Verkehrsrichtungen und Sektoreneinteilung ist das Diagramm der Fig. 6b deutlich erkennbar. Die beiden Aemter sind mit 24kontaktigen Verteilern ausgerüstet; Basel schickt die Korrektur auf Kontakt 23 und 24 nach Frankfurt und übermittelt anschliessend daran auf Sektor 1 und 2. Frankfurt ist wie die Station A der Fig. 6b mit zwei Scheiben ausgerüstet und beginnt mit dem Senden rund 4½ Kontakte vor dem Eintreffen des letzten Stromes im zweiten Empfangssektor (Empfang von Mailand).

In Basel sind drei Umschalter I—III eingebaut, die

ment d'émission jusqu'à ce que ses signaux arrivent en B sur les secteurs III et IV du plateau déjà mentionné. Alors que, sur une ligne à courant continu et à propagation normale de 2 contacts (diagramme pointillé de la fig. 6b), le poste corrigé A commence à transmettre immédiatement après l'arrivée de la dernière émission en E soit par le contact 11, il doit, avec la télégraphie harmonique, avancer la transmission d'un parcours correspondant à la ligne y. La réception et l'émission simultanées des signaux au poste A n'occasionnent aucune perturbation, vu qu'on utilise des relais et plateaux particuliers pour chaque direction. L'orientation du plateau d'émission en A s'effectue d'après les indications de B, qui seul est en mesure de déterminer approximativement la valeur de la propagation.

Le schéma de la fig. 6b est appliqué sur la communication à postes échelonnés Francfort s/M—Bâle—Milan. Entre Bâle et Francfort, les lignes aériennes ont été maintenues provisoirement à côté des communications harmoniques par câble. Elles constituent une certaine réserve. On a tenu compte de ce fait en prévoyant pour l'installation échelonnée de Bâle, côté Francfort, un schéma spécial permettant, en cas de dérangements, de passer rapidement du câble à l'exploitation par ligne aérienne (courant continu).

La fig. 7 représente, dans ses détails, le schéma modifié; le dispositif Morse n'y figurant pas, on a pu simplifier un peu le dessin. Dans le schéma des directions et de la répartition des secteurs, on reconnaît clairement le diagramme de la figure 6b. Les deux offices disposent de plateaux à 24 contacts; Bâle envoie la correction à Francfort par les contacts 23 et 24 et transmet immédiatement après sur les secteurs 1 et 2. Francfort, comme la station A de la fig. 6b, est équipé de deux plateaux et commence à

mit einem einzigen Handgriff entweder in die Stellung *a* (Luftleitungsbetrieb) oder in die Stellung *b* (Wechselstrombetrieb) gebracht werden können. Der Umschalter I dient dazu, die Kontakte 16—22 des zweiten Verteilerringes mit dem Eingang des Baudotrelais oder mit der Ruhebatterie zu verbinden. Die ungeraden Kontakte 17, 19 und 21 können in der Tonfrequenzstellung nicht bloss an die positive, sondern über einen besonderen Umschalter Wx auch an die negative Batterie angeschlossen werden. Diese Stellung wird bei der täglichen Prüfung der Anlage vor der Betriebseröffnung eingenommen. Gleichzeitig werden die Tastengeber so eingestellt, dass auf den ungeraden Kontakten negative und auf den geraden positive Ströme in die Sendeleitung fließen. Um das Senden von gleichmässigen und lückenlosen Wechseln zum Einstellen der Relais zu ermöglichen, müssen Verteilerscheiben zu 24 Kontakten verwendet werden. Vor der Betriebsaufnahme wird der positive Pol wieder an die Kontakte 17, 19 und 21 gelegt, damit Frankfurt den Gleichlauf in der richtigen Phase erhält.

Der fünfte Ring (Linienring) wird über den Umschalter II an die Luftleitung oder an die Wicklungen des Tonfrequenz-Senderrelais angeschlossen. In diesem Stromkreis ist ein Widerstand von rund 3000 Ohm eingeschaltet, der die Spannung der für Luftleitungsbetrieb eingerichteten Linienbatterien auf den zur Betätigung des Senderrelais erforderlichen Wert herabdrückt.

transmettre approximativement 4½ contacts avant l'arrivée de la dernière impulsion tombant sur le second secteur (réception de Milan).

L'installation de Bâle est munie de 3 commutateurs I—III, qui, en un tour de main, permettent de passer de la position *a* (télégraphie par courant continu sur ligne aérienne) à la position *b* (télégraphie par courants alternatifs sur câble). Le commutateur I sert à relier les contacts 16—22 soit avec l'entrée du relais Baudot, soit avec la pile de repos. Dans la position *b*, les contacts impairs 17, 19 et 21 ne peuvent pas être reliés seulement à la pile positive, mais aussi à la pile négative à travers un commutateur spécial Wx. A l'aide de ce commutateur et en abaissant les touches correspondantes des manipulateurs, on envoie du courant de travail sur les contacts impairs et du courant de repos sur les contacts pairs. On obtient ainsi des roulements qui permettent aux deux postes de vérifier le réglage des différents relais. Cette vérification doit toujours être faite avant la mise en activité de l'installation. Pour obtenir des roulements réguliers, on emploie des distributeurs à 24 contacts. Avant l'ouverture de la correspondance, il faut de nouveau relier le pôle positif aux contacts 17, 19 et 21, afin que Francfort reçoive la correction dans la bonne phase.

La cinquième couronne (ligne) peut être reliée par le commutateur II soit à la ligne aérienne, soit aux enroulements du relais de transmission de l'installation harmonique. Une résistance de 3000 ohms environ a

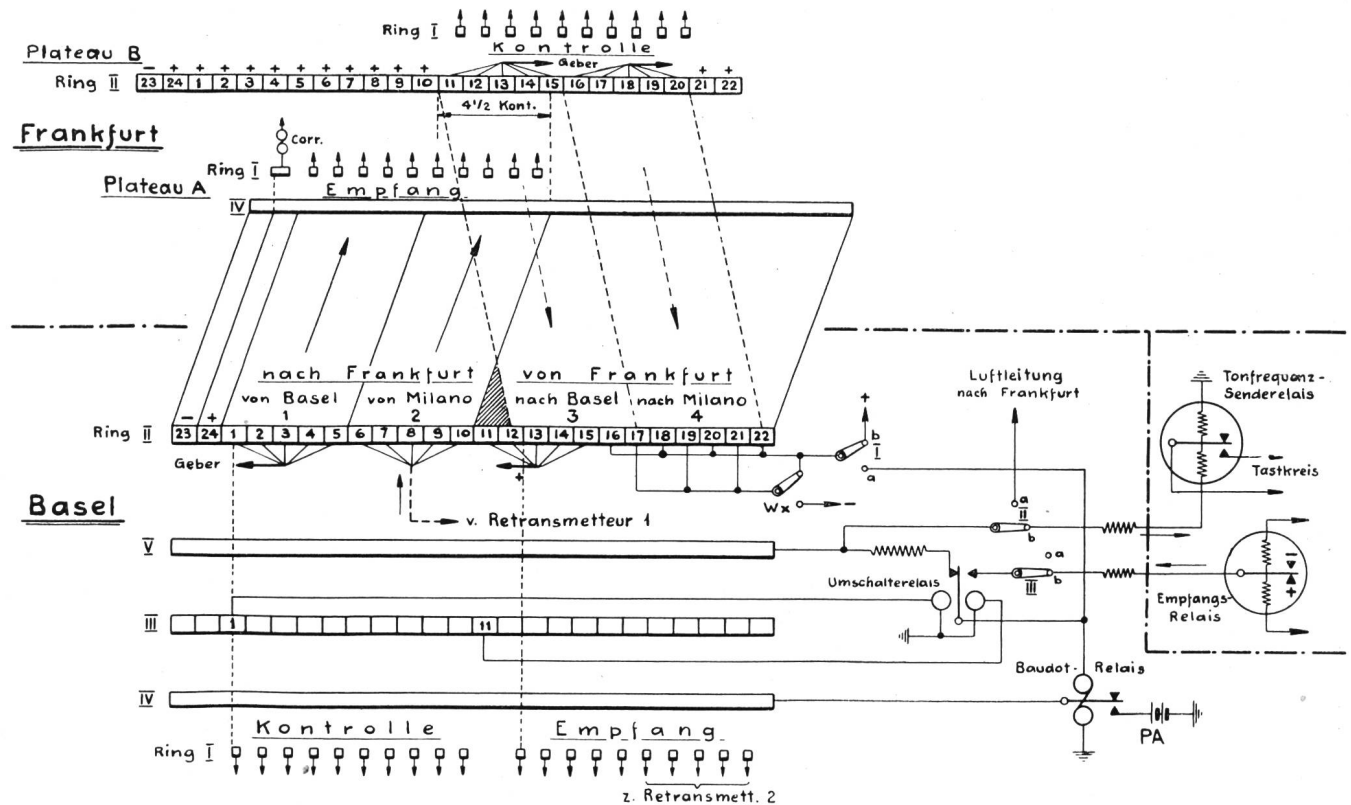


Fig. 7.

Légende:

- | | | | |
|---------------------|---------------------|----------------------------|-----------------------------------|
| Ring | Couronne | Luftleitung nach Frankfurt | Circuit aérien vers Francfort |
| Kontrolle | Contrôle | Tonfrequenz-Senderrelais | Relais de transmission harmonique |
| Empfang | Réception | Tastkreis | Circuit oscillant |
| Nach Frankfurt | Vers Francfort | Umschalterelais | Relais de permutation |
| Von Milano | De Milan | Empfangsrelais | Relais de réception |
| V. Retransmetteur 1 | Du retransmetteur 1 | Z. Retransmetteur 2 | Vers le retransmetteur 2 |

Zur Vermeidung einer Unterteilung des vierten Ringes zwecks wechselweiser Herstellung der Kontroll- und Empfangsstromkreise zu den Uebersetzer-elektromagneten ist ein polarisiertes Umschalterelais mit getrennten Wicklungen eingeschaltet, das vom dritten Ring aus so gesteuert wird, dass sein Anker die Wicklungen des Baudotrelais beim Senden an den Kontroll-Nebenschluss und beim Empfangen an die Tonfrequenz-Empfangsleitung legt. Der Umschalter III schaltet die Verbindung nach der Wechselstromseite ab, sobald auf der Luftleitung gearbeitet wird. In diesem Falle gelangen die ankommenden Ströme über den auf Empfang gestellten Geber 3 und über den auf Stellung *a* befindlichen Umschalter I unmittelbar in das Baudotrelais.

Nach der Einführung der Wechselstromtelegraphie zwischen Zürich und Frankfurt (M) ist die bestehende Telegraphenleitung Zürich—Genua in eine Baudot-Staffelverbindung Hamburg—Zürich—Genua ausgebaut worden. Auf der rund 1000 km langen Strecke Zürich—Hamburg, die sich aus den Tonfrequenzverbindungen Zürich—Frankfurt und Frankfurt—Hamburg zusammensetzt, war die Zeichenverzerrung beim Vierfachbaudot zu gross, um einen einwandfreien Betrieb sicherzustellen. Durch Zusammenlegung von je zwei Kontakten der 24kontaktigen Verteilerscheibe sind die Zeichen so verlängert worden, dass die Uebermittlungsgeschwindigkeit 36 Bauds beträgt. Die 10 Anschlüsse der zwei Empfangssektoren mussten infolge dieser Massnahme im ganzen Verteilerumkreis auf die ungeraden verkürzten Kontakte des ersten Ringes verteilt werden. Für die Anschlüsse der beiden Kontrollsektoren wurde der dritte Ring der gleichen Scheibe frei gemacht, und zwar durch Verlegung der Takt-, Brems- und Rückstellstromkreise der Hamburgerseite auf den dritten Ring der auf der Genueserseite eingeschalteten Verteilerscheibe.

Während der Dauer der Olympischen Spiele in Amsterdam wurde nach der gleichen Schaltungsart eine Baudotverbindung Amsterdam/Stadion—Zürich—Mailand eingerichtet.

été intercalée dans ce circuit afin de ramener la tension des batteries, calculée pour la ligne aérienne, à la tension nécessaire pour actionner en local le relais de transmission. Pour éviter le sectionnement de la quatrième couronne, sectionnement qui aurait permis de relier les secteurs de contrôle et de réception aux électro-aiguilleurs correspondants, on a intercalé un relais de commutation (polarisé) avec enroulements séparés. Ce relais est commandé par la troisième couronne de telle façon que, pendant la transmission, son armature relie les enroulements du relais Baudot à la dérivation de contrôle et, pendant la réception, au circuit local venant du relais de réception de l'installation harmonique. Sitôt que l'on travaille sur la ligne aérienne, cette connexion est coupée au commutateur III. Dans ce cas, les courants arrivants vont au relais Baudot en traversant d'une part le manipulateur 3 mis sur position de réception et, d'autre part, le commutateur I qui se trouve dans la position *a*.

Depuis l'introduction de la télégraphie harmonique entre Zurich et Francfort s/M, la ligne télégraphique Zurich-Gènes a été transformée en une communication à postes Baudot échelonnés Hamburg-Zurich-Gènes. Sur la communication Zurich-Hamburg, longue d'environ 1000 km et constituée par les deux liaisons harmoniques Zurich-Francfort et Francfort-Hamburg, la déformation des signaux du Baudot quadruple était trop grande pour permettre un service irréprochable. En réunissant deux à deux les 24 contacts du distributeur, la durée des signaux a été augmentée à tel point que la vitesse de transmission se trouve être réduite à 36 bauds. Du fait de cette modification, les 10 raccordements des deux secteurs de réception ont dû être répartis sur toute la circonférence et reliés aux contacts écourtés impairs de la première couronne. Les raccordements des deux secteurs de contrôle ont été reliés à la troisième couronne que l'on a libérée en transférant sur la troisième couronne du plateau de Gènes les circuits de la cadence, du frein et du rappel.

Une communication analogue a été établie entre Amsterdam-Stade, Zurich et Milan pendant la durée des Jeux Olympiques de 1928.

La radiotéléphonie transatlantique.

L'échange des communications téléphoniques entre la Grande-Bretagne et les Etats-Unis nécessitait la mise en harmonie préalable des pratiques en usage dans les deux administrations correspondantes. Leurs abonnés respectifs avaient, en effet, des habitudes et des facilités différentes, et il nous suffira de donner un ou deux exemples caractéristiques pour montrer les difficultés qu'on a rencontrées dans ce travail d'adaptation.

En Grande-Bretagne, on n'a que la communication dite „au numéro“, c'est-à-dire que l'administration se charge seulement de relier le demandeur à un numéro d'appel déterminé. Si le poste appelé répond, la taxe est due, même si la personne demandée est absente. Aux Etats-Unis, la communication „au numéro“ coûte environ le même prix qu'en Angleterre. Mais il existe, en outre, un service dit

„de personne à personne“ grâce auquel, en payant une majoration de taxe d'environ 25%, on peut correspondre avec la personne même qu'on a demandée. Si cette personne est absente, la taxe intégrale n'est pas perçue, mais on applique une taxe dite „d'avis“ qui représente environ les 25% de la taxe, sans pouvoir dépasser un dollar.

Ces régimes différents étaient d'autant plus difficiles à concilier, qu'en Amérique la proportion des communications de personne à personne est de 85% pour les conversations entre villes éloignées, alors que sur les petites distances, la majorité est en faveur des conversations au numéro.

Dans les deux pays, les taxes sont basées sur une durée initiale minimum de trois minutes, mais en Grande-Bretagne, les périodes supplémentaires sont calculées par fractions indivisibles de trois minutes,