

# Durchgangstafel für Seile aus Aluminium und Aluminiumlegierungen

Autor(en): **Nather, Eugen**

Objektyp: **Article**

Zeitschrift: **Technische Mitteilungen / Schweizerische Telegraphen- und Telephonverwaltung = Bulletin technique / Administration des télégraphes et des téléphones suisses = Bollettino tecnico / Amministrazione dei telegrafi e dei telefoni svizzeri**

Band (Jahr): **8 (1930)**

Heft 1

PDF erstellt am: **22.07.2024**

Persistenter Link: <https://doi.org/10.5169/seals-873674>

## **Nutzungsbedingungen**

Die ETH-Bibliothek ist Anbieterin der digitalisierten Zeitschriften. Sie besitzt keine Urheberrechte an den Inhalten der Zeitschriften. Die Rechte liegen in der Regel bei den Herausgebern.

Die auf der Plattform e-periodica veröffentlichten Dokumente stehen für nicht-kommerzielle Zwecke in Lehre und Forschung sowie für die private Nutzung frei zur Verfügung. Einzelne Dateien oder Ausdrucke aus diesem Angebot können zusammen mit diesen Nutzungsbedingungen und den korrekten Herkunftsbezeichnungen weitergegeben werden.

Das Veröffentlichen von Bildern in Print- und Online-Publikationen ist nur mit vorheriger Genehmigung der Rechteinhaber erlaubt. Die systematische Speicherung von Teilen des elektronischen Angebots auf anderen Servern bedarf ebenfalls des schriftlichen Einverständnisses der Rechteinhaber.

## **Haftungsausschluss**

Alle Angaben erfolgen ohne Gewähr für Vollständigkeit oder Richtigkeit. Es wird keine Haftung übernommen für Schäden durch die Verwendung von Informationen aus diesem Online-Angebot oder durch das Fehlen von Informationen. Dies gilt auch für Inhalte Dritter, die über dieses Angebot zugänglich sind.

# Technische Mitteilungen

Herausgegeben von der schweiz. Telegraphen- und Telephon-Verwaltung

**Bulletin Technique**

Publié par l'Administration des  
Télégraphes et des Téléphones suisses



**Bollettino Tecnico**

Publicato dall'Amministrazione  
dei Telegrafi e dei Telefoni svizzeri

## Inhalt. — Sommaire. — Sommario.

Durchhangstafel für Seile aus Aluminium und Aluminiumlegierungen. — Construction de lignes en haute montagne. — Kabelfehler und ihre Ursachen. — Das Telephon im Hotelbetrieb. Le téléphone dans l'hôtellerie. — Der Einfluss von Bahngleichtornern auf Fernmeldeleitungen. — Les communications radio-téléphoniques Hispano-Sud-Américaines. — Zweck und Ziel der Telephonpropaganda. Le but de la propagande téléphonique. — Urteil des eidg. Verwaltungsgerichts betreffend die Erteilung von Konzessionen an Elektroinstallateure zur Erstellung von Hausleitungen für Telephonanlagen, vom 7. XI. 1929. — Aus alten Amtsblättern. — Verschiedenes. Divers: Zur Jahreswende. — Telephonverkehr mit Schiffen auf See. — Das Fernsprechwesen als Erfinderfeld. — Téléphone et cinéma. — Das grösste Telephonbuch Europas. — Le téléphone automatique et les aveugles. — Un enfant sauvé grâce à la T. S. F. — Transmissions télégraphiques. — Quelques lignes extraites d'un article intitulé „Le téléphone“ paru dans le „Journal de l'Exposition universelle de Paris“ de 1878. — Telephonstangen. — Fachliteratur. Littérature professionnelle: A la conquête des ondes, La T. S. F. — Telegraphy and Telephony including Wireless. — Personalnachrichten. Personnel. — Aus dem schweizerischen Patentwesen. Brevets d'invention suisses.

## Durchhangstafel für Seile aus Aluminium und Aluminiumlegierungen.

Von Ing. Dr. Eugen Nather, Wien.

Der Seildurchhangsermittlung liegen drei Materialfestwerte zugrunde; für zwei dieser Festwerte, Eigengewicht und Wärmedehnungszahl, macht man in der Berechnung gewöhnlich keinen Unterschied, ob der Leiter aus Reinaluminium besteht oder aus Aldrey, der heute verbreitetsten Aluminiumlegierung für Freileitungsbau. So sind in Oesterreich die Werte  $\delta = 2,8 \text{ g/cm}^3$  bzw.  $\vartheta = 23 \cdot 10^{-6}$  als Norm für Eigengewicht bzw. Wärmedehnungsmass von Reinaluminiumseilen festgesetzt<sup>1)</sup>; und mit den gleichen Ziffern werden in der Regel auch Aldreyseile im österreichischen Freileitungsbau gerechnet. Für Deutschland hat der Verband Deutscher Elektrotechniker in seinem neuesten Entwurf zu Vorschriften für Freileitungen die Werte  $\delta = 2,7 \text{ g/cm}^3$  bzw.  $\vartheta = 23 \cdot 10^{-6}$  vorgeschlagen, die gleichzeitig gelten sollen für Reinaluminium — wie auch für Aldreyseile<sup>2)</sup>.

Demgegenüber macht die Praxis in der Berechnung dort einen Unterschied zwischen Reinformaterial und der Legierung Aldrey, wo es sich um den dritten Werkstoff-Festwert handelt, den Elastizitätsmodul. Für Oesterreich ist als Elastizitätsmodul von Reinaluminiumseilen der Wert  $E = 5400 \text{ kg/mm}^2$  normiert<sup>3)</sup>; abweichend hiervon werden vom österreichischen Freileitungsbau die Aldreyseile gerechnet: nämlich mit den vergleichsweise höheren Werten  $E = 5600$  und  $E = 5800 \text{ kg/mm}^2$ . Für Deutschland ist im obgenannten Entwurf als Elastizitätsmodul von Reinaluminiumseilen der Wert  $E = 6000 \text{ kg/mm}^2$  beantragt; ein anderes  $E$  ist für Aldreyseile vor-

geschlagen: nämlich der vergleichsweise *niedrigere* Wert  $E = 5600 \text{ kg/mm}^2$ .

Zu diesen Unterschieden zwischen Reinformaterial und der Legierung kommen — genau genommen — noch die Unterschiede für Reinaluminiumseile selbst, je nachdem es sich dabei um kleinere oder grössere Seillenzahlen handelt. Die Schweizer Fachmänner des Freileitungsbauwesens treten ein für *abgestufte* Werte des Elastizitätsmoduls und kommen damit den tatsächlichen Verhältnissen am allernächsten. Nach Vorschlägen des Schweizer Elektrotechnischen Vereins sollen gelten die Stufenwerte:  $E = 5500 \text{ kg/mm}^2$  als Elastizitätsmodul für Reinaluminiumseile aus höchstens 19 Einzeldrähten und  $E = 5000 \text{ kg/mm}^2$  für Reinaluminiumseile aus mehr als 19 Einzeldrähten.

Es ergeben sich also Unterschiede im  $E$ , einerseits beim Uebergang von Reinaluminium auf dessen Legierung Aldrey, andererseits — bei genauer Ermittlung — für das Reinformaterial selbst, wenn man übergeht von schwächeren Seilen auf solche von grösserem Querschnitt.

Diesen Unterschieden kann in der Durchhangsermittlung nach dem Singerverfahren<sup>4)</sup> in einfachster Weise Rechnung getragen werden wie folgt: In die Durchhangstafel werden nur die Feinablesungsraster für Spannweite und Durchhang eingetragen; der Temperaturraster dagegen wird fortgelassen und ersetzt durch eine Anlegskala; damit hat man die Möglichkeit, die Temperaturteilung variabel nehmen zu können, nämlich angepasst an die verschiedenen normalen  $E$  = Werte, neben welchen in der Praxis mitunter auch ausgefallenen Werten Rechnung zu

<sup>1)</sup> E. u. M. 1927, S. 241, Zahlentafel 3.

<sup>2)</sup> E. T. Z. 1929, S. 437; dieser Schlussentwurf (V. f. F. 1930) soll der Jahresversammlung 1929 des VDE zur Beschlussfassung vorgelegt werden.

<sup>3)</sup> Vgl. Fussnote 1); die bezüglichen Ziffern gelten seit 1. Februar 1929 (E. u. M. 1929, S. 109).

<sup>4)</sup> Vgl. über dieses Verfahren entweder Techn. Mitt. T. T. 1927, S. 82 ff. oder E. u. M. 1920, S. 525 ff.

tragen ist<sup>5)</sup>. Die bei der österreichischen Telegraphenverwaltung in Verwendung stehenden neuen Durchhangstabellen enthalten die verschiedenen Temperaturdifferenz-Skalen nach Art von Transversalmaßstäben für den  $E =$  Bereich von 7260 bis 5000 kg/mm<sup>2</sup> eingezeichnet; u. zw. in einem Hilfsdiagramm, aus dem gleichzeitig auch die zugeordneten Umrechnungsfaktoren unmittelbar abgelesen werden können; so dass jede Zwischenrechnung, die einerseits zeitraubend ist<sup>6)</sup> und andererseits eine Fehlerquelle bilden kann, entfällt. Der restliche Mehraufwand für die (bei beliebigem  $E$ ) noch erforderlichen überaus einfachen Umrechnungen ist nur mehr wenig grösser als der für direkte Ablesung nötige Zeit- und Müheaufwand des Normalfalles, wo nämlich das vorliegende  $E$  übereinstimmt mit dem  $E$ , für welches der Durchhangraster der Tafel konstruiert ist.

Wie gross der ganze Aufwand für Ablesen und Umrechnen ist, soll an der vollständigen ziffermässigen Durchrechnung gezeigt werden, u. zw. sowohl für eine unterkritische Spannweite, den aller-einfachsten Fall, wie für eine oberkritische Spannweite; damit kann auf alle Ablesungsmöglichkeiten eingegangen werden.

#### Fall I: Unterkritische Spannweite.

Gegeben:

Wagrechtspannfeld von der Länge  $a = 100$  m  
 Aluminiumseil-  $\left\{ \begin{array}{l} \text{Nenn-Querschnitt } q_n = 150 \text{ mm}^2 \\ \text{Querschnitt } \dots q = 147,2 \text{ „} \\ \text{Durchmesser } \dots d = 15,8 \text{ mm} \end{array} \right.$   
 höchstzulässige Beanspruchung  $\sigma_{zul} = 8 \text{ kg/mm}^2$

Für diese Annahmen geben die Jaeger'schen Durchhangstabellen folgende Montagetablelle für Temperaturen von  $-20^\circ$  bis  $+40^\circ \text{ C}$ :

Temperatur $t =$	$-20^\circ$	$-10^\circ$	$0^\circ$	$+10^\circ$	$+20^\circ$	$+30^\circ$	$+40^\circ$
Durchhang $f =$	0,430 m	0,530 m	0,665 m	0,860 m	1,07 m	1,29 m	1,53 m

Diesen Tabellenwerten liegen die vom Verband Deutscher Elektrotechniker normierten Werkstoff-Festwerte zugrunde, nämlich:

Elastizitätsmodul  $E = 7150 \text{ kg/mm}^2$   
 Wärmedehnungszahl  $\vartheta = 23 \cdot 10^{-6}$   
 Eigengewicht  $\dots \delta = 2,75 \text{ g/cm}^3$ <sup>7)</sup>

Obige Durchhangsziffern sollen auf ihre Genauigkeit nachgeprüft werden an Hand einer Aluminium-

<sup>5)</sup> Die höheren Werte für  $E$  (bei Aluminium) kommen immer mehr ab.  $E = 7260 \text{ kg/mm}^2$  ist in früheren Jahren vereinzelt verwendet worden; der Wert 7150 ist die noch geltende Norm des Verbandes Deutscher Elektrotechniker, von 6300 wird in Anlehnung an die amerikanische Praxis Gebrauch gemacht, 6000 ist die neubeantragte Norm des VDE, 5500 und 5000 sind Anträge des Schweizer Elektrotechnischen Vereins, 5400 ist die vom Wiener Elektrotechnischen Verein angenommene Norm. Vgl. über Verschiedenheiten im  $E$  auch die Bemerkung in Techn. Mitt. T. T. 1927, S. 81 unter Absatz 2.

<sup>6)</sup> Wie das Rechnungs-Schema auf S. 94 der Techn. Mitt. T. T. 1927 zeigt.

<sup>7)</sup> Zusatzlast-Eiswalze vom

$$\text{Gewicht } 180 \sqrt{d} = 180 \sqrt{15,8} = 716 \text{ g/m}$$

Gesamt-Einheitslast bei Aneisung

$$\bar{\delta} = \delta + \frac{716}{q} = 2,75 + \frac{716}{147,2} = 7,61 \text{ g/cm}^3$$

Zusatzlasttemperatur  $\bar{t} = -5^\circ \text{ C}$

Tiefsttemperatur  $t_{\min} = -20^\circ \text{ C}$

tafel, der die österreichischen Festwerte zugrunde liegen, nämlich:

Elastizitätsmodul  $E = 5400 \text{ kg/mm}^2$

Wärmedehnungszahl  $\vartheta = 23 \cdot 10^{-6}$

Eigengewicht  $\dots \delta = 2,8 \text{ g/cm}^3$

Von diesen derzeit für Deutschland bzw. Oesterreich gültigen Werten stimmen die  $\vartheta =$  Werte vollständig miteinander überein, die  $\delta =$  Werte bis auf kaum 2%; letzterer Unterschied soll vernachlässigt werden. Das Wesentliche ist hier der 32prozentige Unterschied im  $E$ .

Mit der Tafel für  $E = 5400$  sollen also kontrolliert werden die Rechnungsergebnisse für  $E = 7150$ .

Bekanntlich ist im Singerdiagramm direkte Ablesung von Spannung und Durchhang nur insolange möglich, als die Festwerte des zu untersuchenden Leiters übereinstimmen mit den Festwerten, für welche die Durchhanglinien der Tafel konstruiert sind. Differieren diese Festwerte, dann sind gewisse Umrechnungen (vor und nach Ablesung) erforderlich. Hier kommt, da vom Eigengewichtsunterschied (2,75 gegenüber 2,8 g/cm<sup>3</sup>) abgesehen werden soll, bloss der Unterschied im  $E$  (7150 gegenüber 5400 kg/mm<sup>2</sup>) in Betracht. Wie in dieser Zeitschrift bereits ausgeführt wurde<sup>8)</sup>, ist beim Uebergang vom Tafelwert 5400 auf  $E = 7150$  die Spannung zu mul-

tiplicieren mit einem Umrechnungsfaktor  $\sqrt[3]{\frac{5400}{7150}} =$

0,9106; als Temperaturmaßstab ist dann nicht mehr die normale Tafeltemperaturskala zu verwenden,

sondern ein im Verhältnis  $\sqrt{\frac{7150}{5400}} = 1,207$  ver-

größerter Maßstab<sup>9)</sup>. In Tafel I sind für verschiedene  $E$ -Werte die Umrechnungsfaktoren  $F$  und die zugeordneten Temperaturdifferenzskalen (für variables  $E$ ) zu einem Hilfsdiagramm zusammengestellt;<sup>10)</sup> aus diesem kann man, ohne die angeführten Potenzrechnungen von Fall zu Fall durchführen zu müssen, unmittelbar den jeweiligen Umrechnungsfaktor ablesen und die zugeordnete Anlegskala abgreifen, für unser Beispiel also  $F = 0,9106$  (wie oben erwähnt) und die Skala für  $E = 7150 \text{ kg/mm}^2$ .<sup>11)</sup>

Damit können wir in die Ermittlung eingehen; es folgt die kritische Spannweite:

<sup>8)</sup> Techn. Mitt. T. T. 1927, S. 83, Spalte 2 bzw. Formel 1.

<sup>9)</sup> Techn. Mitt. T. T. 1927, S. 92, Fussnote 39 u. S. 93, Abb. 8.

<sup>10)</sup>  $F = \sqrt{\frac{E_{\text{Tafel}}}{E_{\text{beliebig}}}} = \sqrt{\frac{5400}{E_{\text{beliebig}}}}$ ; Skalenlänge im Doppelzentimetermaßstab der Tafel (für zusammen  $25^\circ + 40^\circ = 65^\circ$ ) =  $65 \cdot 2 \sqrt{\left\{ \frac{E_{\text{beliebig}}}{E_{\text{Tafel}}} \right\}^2} = 130 \sqrt{\left\{ \frac{E_{\text{beliebig}}}{5400} \right\}^2}$  mm.

<sup>11)</sup> Diese Skala ist (wie oben erwähnt) auf das 1,207fache gegenüber der normalen Tafelskala vergrößert.



$$a_{kr} = \sigma_{zul} \sqrt{\frac{24 [\bar{t} - t_{min}] (10^6 \vartheta)}{\bar{\delta}^2 - \delta^2}} =$$

$$\delta_{zul} \sqrt{\frac{24 [-5 - (-20)] (10^6 \vartheta)}{\bar{\delta}^2 - \delta^2}} = \sigma_{zul} \cdot 6 \sqrt{\frac{10 (10^6 \vartheta)}{\bar{\delta}^2 - \delta^2}} =$$

$$\sigma_{zul} \cdot 6 \sqrt{\frac{230}{\bar{\delta}^2 - 2,8^2}} = \sigma_{zul} \cdot 6 \sqrt{\frac{230}{7,61^2 - 7,84}} =$$

$$\sigma_{zul} \cdot 12,84 = 102,7 \text{ m} > a.$$

Das heisst die vorliegende Spannweite ist unterkritisch oder: die Höchstspannung tritt auf für Tiefsttemperatur  $t_{min} = -20^{\circ} \text{C}$ ; dieser Temperatur entspricht der Ausgangspunkt  $A_{-20^{\circ}}$  im Diagramm (Abb. 1) d. i. für unser Beispiel der Schnittpunkt zwischen der Wagrechten  $\left(\frac{\delta}{2,8}\right) a = a = 100 \text{ m}$  mit

der Spannungsparabel  $F \cdot \sigma_{zul} = 0,9106 \cdot 8 = 7,285$ .<sup>12)</sup> Die Hilfsparabel für  $\sigma = 7,285$  lässt sich einfach und mit aller Schärfe ermitteln wie folgt: Spannung 7,285 weicht um  $28\frac{1}{2}\%$  nach oben vom nächsten ganzen Wert  $\sigma = 7$  ab, für den die Parabel eingezeichnet ist; also hat man bloss jeden der 3 Streckenabschnitte  $\overline{B_7 B_8}$ ,  $\overline{C_7 C_8}$ ,  $\overline{D_7 D_8}$  (Abb. 1) mit 0,285 zu multiplizieren und diese Werte nach oben aufzutragen von  $B_7$ ,  $C_7$  und  $D_7$  aus.<sup>13)</sup> Die durch diese Teilpunkte geführte Hilfsparabel schneidet die Wagrechte  $a = 100 \text{ m}$  in  $A_{-20^{\circ}}$  und wenn hier der Punkt  $-20^{\circ}$  der Skala für  $E = 7150$  angelegt wird, so können folgende prozentuelle Ablesungen  $\varphi_M$  (Abb. 2) markiert werden:

$t = -20^{\circ}$	$-10^{\circ}$	$0^{\circ}$	$+10^{\circ}$	$+20^{\circ}$	$+30^{\circ}$	$+40^{\circ}$
$\varphi_M = 0,48\%$	$0,587\%$	$0,74\%$	$0,937\%$	$1,175\%$	$1,43\%$	$1,685\%$

Aus diesen Ablesungen folgen sofort die gesuchten wirklichen Durchhangswerte  $\varphi$  (in % von  $a$ ) durch Multiplikation mit dem schon verwendeten Umrechnungsfaktor  $F = 0,9106$ :

$t = \dots \dots \dots -20^{\circ}$	$-10^{\circ}$	$0^{\circ}$	$+10^{\circ}$	$+20^{\circ}$	$+30^{\circ}$	$+40^{\circ}$
$\varphi_M = \dots \dots \dots 0,48\%$	$0,587\%$	$0,74\%$	$0,937\%$	$1,175\%$	$1,43\%$	$1,685\%$
$F \cdot \varphi_M = 0,9106 \varphi_M = \varphi = 0,4375\%$	$0,535\%$	$0,675\%$	$0,855\%$	$1,07\%$	$1,30\%$	$1,535\%$
$f = a \varphi = \dots \dots \dots 0,440 \text{ m}$	$0,535 \text{ m}$	$0,675 \text{ m}$	$0,855 \text{ m}$	$1,07 \text{ m}$	$1,30 \text{ m}$	$1,54 \text{ m}$

<sup>12)</sup> Vgl. Techn. Mitt. T. T. 1927, S. 83, Fussnote 8.

<sup>13)</sup>  $\overline{B_7 B_8} = 28,1 \text{ mm}$ ;  $\overline{C_7 C_8} = 32,9 \text{ mm}$ ;  $\overline{D_7 D_8} = 38 \text{ mm}$ ; die Multiplikation mit 0,285 ergibt die Entfernung des Teilpunktes von  $B_7$  zu 8, von  $C_7$  zu 9,4, von  $D_7$  zu 10,8 mm (vgl. Techn. Mitt. 1927, S. 90, Fussnote 32).

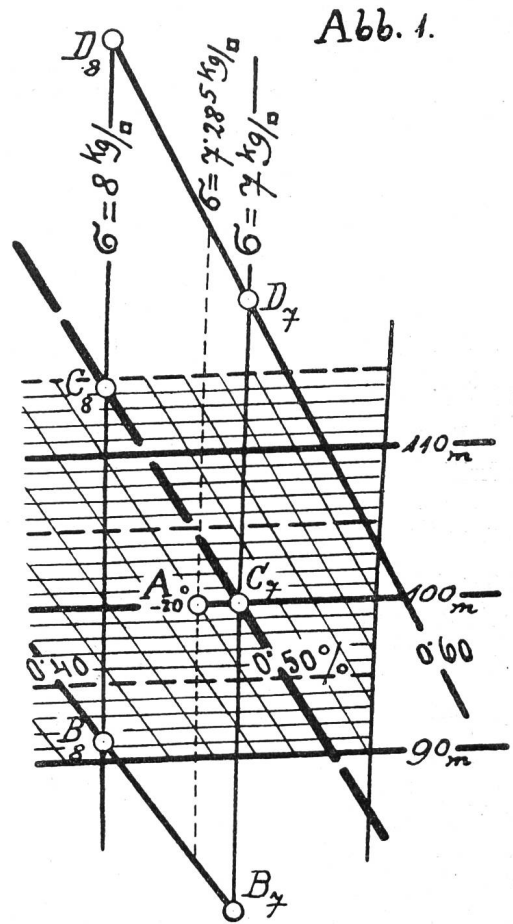


Abb. 1.

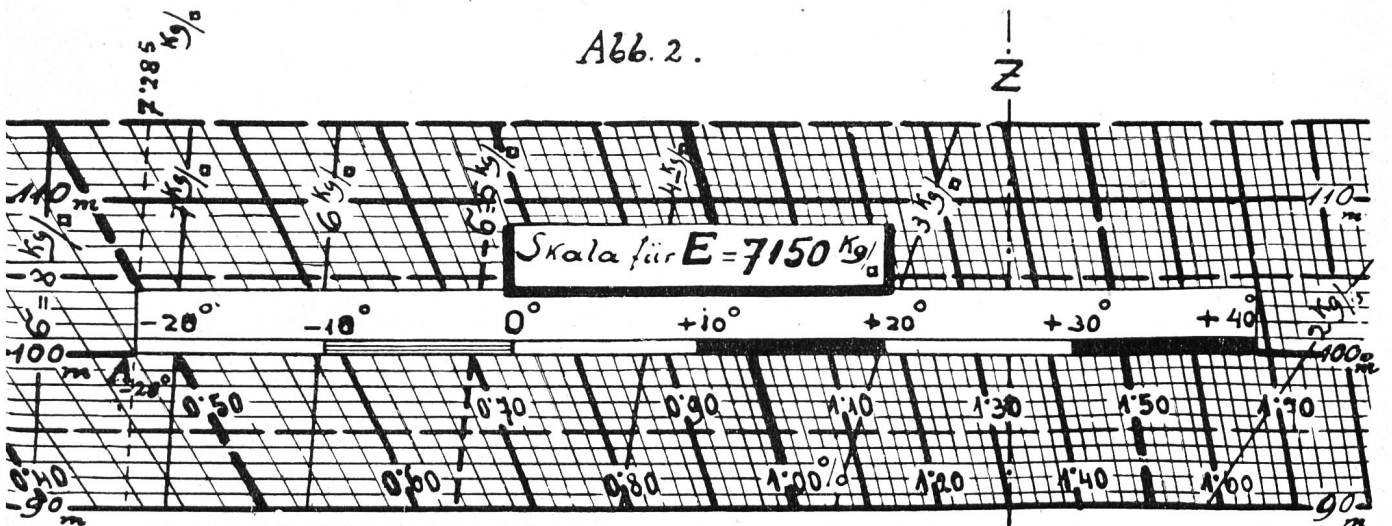


Abb. 2.

Vergleicht man die Werte für  $f$  mit den früheren, aus den Jaeger'schen Durchhangstabellen entnommenen Ziffern, so ergibt sich eine praktisch ausreichende Uebereinstimmung.

**Fall II: Oberkritische Spannweite.**

*Variante A: Reinaluminiumseil.*

Gegeben:

Wagrechtspannfeld von der Länge  $a = 125$  m

- Seil- { Nenn-Querschnitt  $q_n = 95$  mm<sup>2</sup>
- { Querschnitt . . .  $q = 93,27$  mm<sup>2</sup>
- { Durchmesser . . .  $d = 12,5$  mm

höchstzulässige Beanspruchung  $\sigma_{zul} = 8$  kg/mm<sup>2</sup>.

Die Ermittlung soll wieder für eine Tiefsttemperatur  $t_{min} = -20^\circ$  C und eine Eiswalze vom Gewicht  $180 \sqrt{d} = 180 \sqrt{12,5} = 636$  g/m (bei Aneisungstemperatur  $\bar{t} = -5^\circ$  C) durchgeführt werden<sup>14)</sup>, u. zw. mittels Tafel I und gerade für den der Tafel zugrundeliegenden Elastizitätswert  $E = 5400$  kg/mm<sup>2</sup>.

Die kritische Spannweite ist (nach dem früheren):

$$\alpha_{kr} = \sigma_{zul} \cdot 6 \sqrt{\frac{10 (10^6 \vartheta)}{\bar{\delta}^2 - \delta^2}} = \sigma_{zul} \cdot 6 \sqrt{\frac{230}{9,62^2 - 2,8^2}} = \sigma_{zul} \cdot 9,9 \approx 79 \text{ m} < a.$$

Der Ausgangspunkt entspricht also jetzt der Temperatur für Zusatzlast  $\bar{t} = -5^\circ$  C. Dieser Ausgangspunkt ist der Schnittpunkt der Parabel für Höchstbeanspruchung  $\sigma_{zul} = 8$  kg/mm<sup>2</sup> mit der Wagrechten  $\left(\frac{\bar{\delta}}{2,8}\right) a = \left(\frac{9,62}{2,8}\right) 125 = 429\frac{1}{2}$  m (Abb. 3); dieser Punkt  $\bar{A}_{-5^\circ}$  wäre herunter zu loten bis zum Schnitt mit der Wagrechten  $\left(\frac{\delta}{2,8}\right) a = a = 125$  m d. i. bis Punkt  $A_{-5^\circ}$ .

Tafel I reicht nicht hoch genug hinauf, als dass diese Lotung vorgenommen werden könnte; also ist Punkt  $A_{-5^\circ}$  (d. i. der Projektionspunkt von  $\bar{A}_{-5^\circ}$ ) rechnerisch zu bestimmen aus:

$$Z : A_{-5^\circ} = \frac{\bar{\delta}^2}{24 (10^6 \vartheta)} \left(\frac{a}{\sigma_{zul}}\right)^2 - \frac{\sigma_{zul}}{\vartheta E} = \frac{9,62^2}{552} \cdot 244,14 - \frac{8}{0,1242} = -23\frac{1}{2} \text{ } ^{15)}$$

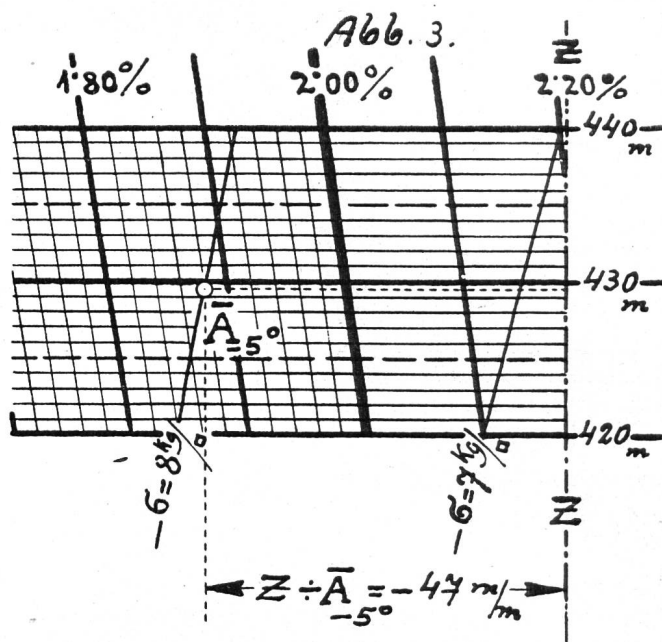
Da Abb. 3 im Doppelzentimetermaßstab gezeichnet ist, entspricht  $Z : A_{-5^\circ}$  in der Abbildung einer Länge =  $2 \cdot 23\frac{1}{2} = 47$  mm. In dieser Entfernung von der Temperatur-Zähllinie  $Z$  [u. zw.  $Z : A_{-5^\circ} = -47$  mm] ist der Punkt  $-5^\circ$  der Tafelskala (für  $E = 5400$  kg/mm<sup>2</sup>) auf der Wagrechten  $a = 125$  m anzulegen (Abb. 4) und damit folgen für den prozentuellen Durchhang die Ablesungen:

$t = -20^\circ$	$-10^\circ$	$-5^\circ$	$0^\circ$	$+10^\circ$	$+20^\circ$	$+30^\circ$	$+40^\circ$
$\varphi = 0,78 \%$	$0,923 \%$	$1,005 \%$	$1,093 \%$	$1,28 \%$	$1,475 \%$	$1,675 \%$	$1,865 \%$

Projektiert man eine derart gespannte Leitung für ein Berggebiet mit ähnlichem Klima wie es mittleren Schweizer Verhältnissen entspricht, dann wird zu prüfen sein, ob eine geringere Zusatzlast als 2 kg/m schon hinreicht, um den Leiter bis zur ungefähren Elastizitäts- bzw. Dehnungsgrenze ( $\sigma_D = 11$  kg/mm<sup>2</sup>, bei Dehnungsmodul  $D = 4900$  kg/mm<sup>2</sup><sup>16)</sup> zu beanspruchen; wir erhalten:

<sup>14)</sup>  $\bar{\delta} = 2,8 + \frac{636}{93,3} = 9,62$  g/cm<sup>3</sup>.

<sup>15)</sup> Techn. Mitt. T. T. 1927, S. 90, Fussnote 33).



$$\delta_D = \sigma_D \sqrt{\left(\frac{\bar{\delta}}{\sigma}\right)^2 + \frac{\sigma_D - \bar{\sigma}}{E} \left(\frac{a}{100}\right)^2} = 11 \sqrt{\left(\frac{9,62}{8}\right)^2 + \frac{11 - 8}{5400} \cdot 1,25^2} = 1,66 \text{ kg/m} < 2 \text{ kg/m.}$$

Danach ist für ein Gebiet, wie es oben angenommen wurde, Reinaluminium als Seilmaterial nicht mehr ausreichend.

Es soll also statt dessen ein Aldrey-Seil gleichen Querschnitts (mit  $E = 5800$  kg/mm<sup>2</sup>) projektiert werden, u. zw. soll gleichzeitig zur Verringerung des Durchhanges von der höheren Festigkeit des Aldreyseils ( $\sigma_{Bruch} = 31$  kg/mm<sup>2</sup>,  $\sigma_{zul} = 13$  bis  $14$  kg/mm<sup>2</sup>) Gebrauch gemacht werden, indem gewählt wird:  $\sigma_{zul} = 11$  kg/mm<sup>2</sup>

*Variante B: Aldrey-Seil.*

Für die kritische Spannweite, von der stets auszugehen ist, gelten bei Aldreyseilen die gleichen Faktoren  $F_{kr}$  (in Formel  $\alpha_{kr} = F_{kr} \cdot \sigma_{zul}$ ) wie für Reinaluminiumseile, da praktisch das  $\delta$  und  $\vartheta$  für beide Leitertypen übereinstimmend gewählt wird.

Also gilt wie unter Variante A:

$$\alpha_{kr} = 9,9 \cdot \sigma_{zul} \text{ oder } \alpha_{kr} = 9,9 \cdot 11 \approx 109 \text{ m} < a$$

<sup>16)</sup> Diese Ziffern lehnen sich an die neuesten Vorschläge des Schweizer Freileitungsbaues; demgemäß ist der Dehnungsmodul zu rund 10% niedriger angesetzt als der eigentliche Elastizitätsmodul; nämlich in Analogie zu den für Cu und Al vom Schweiz. Elektrotechn. Verein vorgeschlagenen Werten [ $E = 5500$  kg/mm<sup>2</sup> für Al-Seile aus weniger als 19 Einzeldrähten, zugehöriger Dehnungsmodul  $D = 5000$  kg/mm<sup>2</sup> bzw.  $E = 5000$  kg/mm<sup>2</sup> für Al-Seile aus mehr als 19 Einzeldrähten, zugehöriges  $D = 4500$  kg/mm<sup>2</sup>].

Abb. 4.

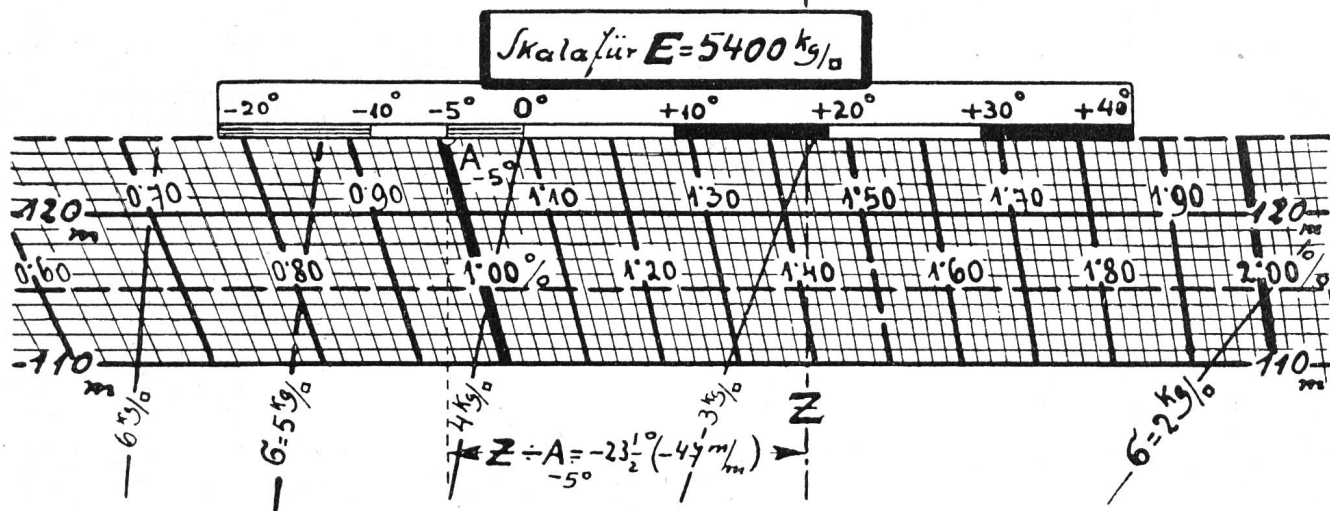


Abb. 5.

Das heisst: ebenso wie in Variante A ist auch hier auszugehen vom Zustand „- 5° plus Zusatzlast“.

Da jetzt das E der Legierung vom Tafel-E-Wert

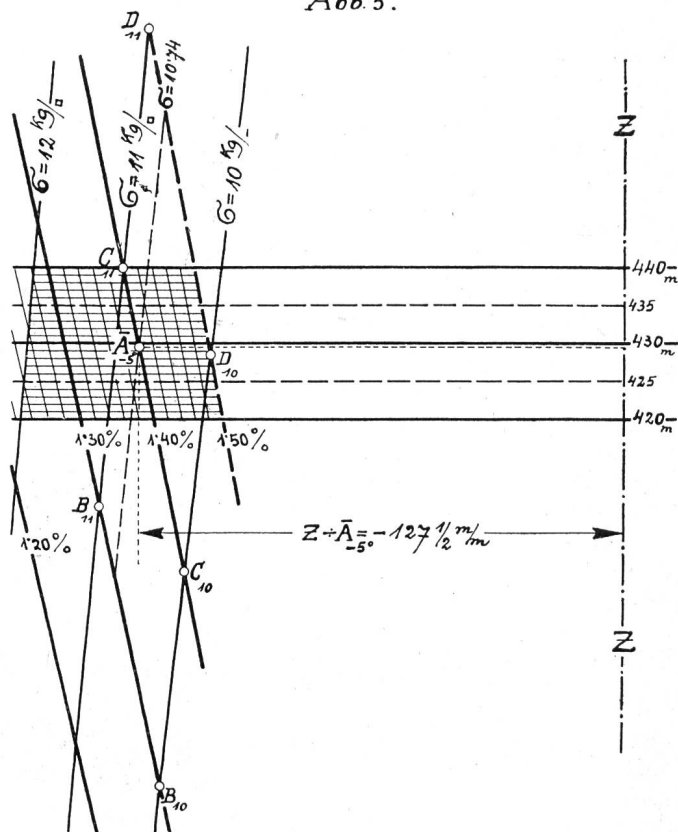
(5400 für Rein-Al.) abweicht, ist die  $\left(\frac{\delta}{2,8}\right) a$  - Gerade nicht mehr mit Parabel  $\sigma_{zul} = 11 \text{ kg/mm}^2$  zum Schnitt zu bringen, sondern mit Parabel  $F \cdot \sigma_{zul}$ .

Umrechnungsfaktor F muss entsprechen dem neuen E = Wert 5800 und hierfür ist aus dem Hilfsdiagramm der Tafel I abzulesen:  $F = 0,9765$ ; also wäre gemäss Abb. 5 die Hilfsparabel für  $0,9765 \cdot 11 = 10,74$  einzuzeichnen und mit  $\left(\frac{\delta}{2,8}\right) a$  zum Schnitt zu bringen in Punkt  $\bar{A}_{-5^\circ}$ .

Mit Rücksicht auf den beschränkten Tafelbereich ist statt dessen wieder zu rechnen:

$$Z : A_{-5^\circ} = \frac{\delta^2}{24} \left( \frac{a}{10,74} \right)^2 - \frac{10,74}{\partial E} = \frac{9,62^2}{552} \left( \frac{125}{10,74} \right)^2 - \frac{10,74}{0,1242} = -63 \frac{3}{4}$$

Mit diesem  $Z : A_{-5^\circ} [-63,75^\circ = -127,5 \text{ mm}]$  folgt in Abb. 6 der Ausgangspunkt  $A_{-5^\circ}$  für  $t = -5^\circ$ ; also ist hier die Skala für den Aldreywert  $E = 5800$  mit Punkt  $-5^\circ$  anzulegen; dann kann man markieren die in der folgenden Zusammenstellung (Horizontalreihe 2) eingetragenen  $\varphi_M =$  Werte:



	$t = -20^\circ$	$-10^\circ$	$-5^\circ$	$0^\circ$	$+10^\circ$	$+20^\circ$	$+30^\circ$	$+40^\circ$
$\varphi_M = 0,433\%$		0,493%	0,53%	0,57%	0,665%	0,79%	0,95%	1,13%
$0,9765 \varphi_M = \varphi$	0,423%	0,48%	0,518%	0,555%	0,649%	0,771%	0,9277%	1,085%
$f = 125 \varphi_M =$	0,53 m	0,60 m	0,65 m	0,695 m	0,81 m	0,965 m	1,16 m	1,36 m

Die  $\varphi_M =$  Werte umgerechnet mit Faktor  $F = 0,9765$  ergeben die wirklichen  $\varphi =$  Werte<sup>17)</sup> bzw. die Durchhänge  $f$  in m<sup>18)</sup>.

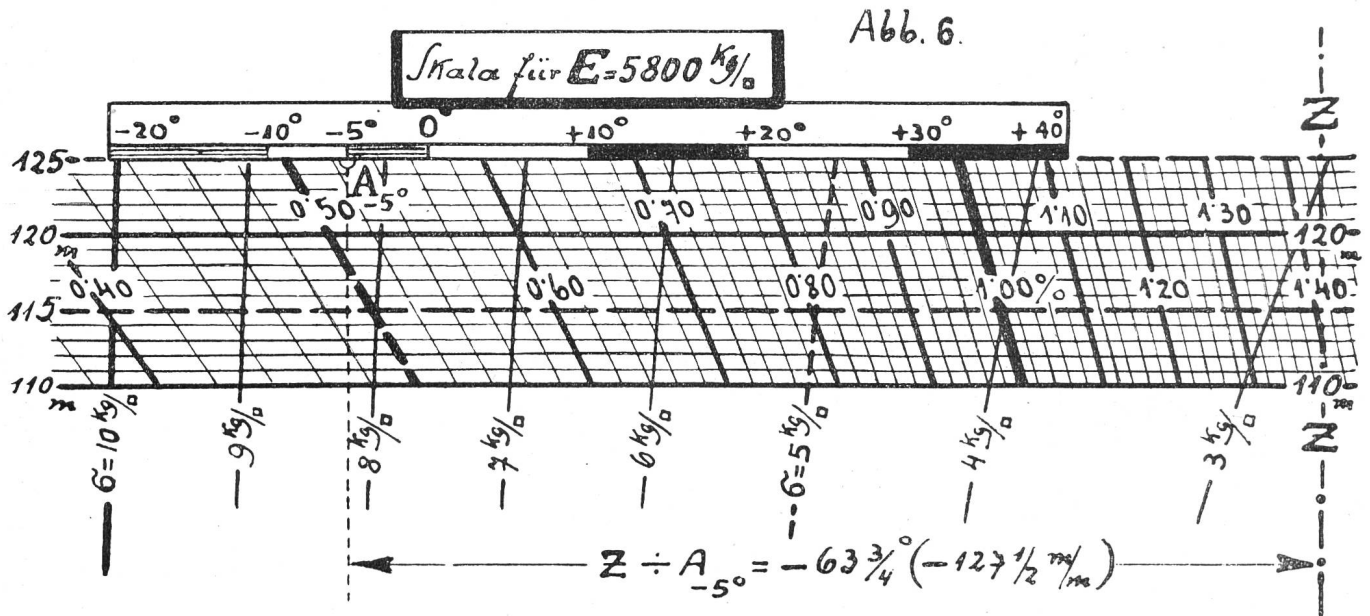
Um die nunmehrige Dehnungsgrenzlast zu rechnen, machen wir, da entsprechende Versuchswerte für

Aldrey noch nicht vorliegen, folgende Annahme: die rechnermässige Dehnungsbeanspruchung  $\sigma_D$  verhält sich zur Zerreiissfestigkeit  $\sigma_B$  bei Reinaluminium ungefähr wie  $\frac{11}{18}$ ;  $\sigma_D$  ist dabei ungefähr 61%

von Bruchfestigkeit  $\sigma_B$ ; setzen wir dieses Verhältnis mit Rücksicht auf Qualitätsverbesserung durch

<sup>17)</sup> Zeile 3 der Zusammenstellung.

<sup>18)</sup> Zeile 4 der Zusammenstellung.



Legierung für Aldreyseile mit 71% an<sup>19)</sup>, dann ist zu rechnen mit  $\sigma_D=0,71 \cdot \sigma_B=0,71 \cdot 31 = 22 \text{ kg/mm}^2$ ; der Dehnungsmodul sei wieder<sup>20)</sup> rund 10% kleiner angenommen als der reine Elastizitätsmodul  $E$  d. h. :  $D=0,90 \ E=0,90 \cdot 5800 = 5200 \text{ kg/mm}^2$ ; damit folgt:

$$\sigma_B = 22 \sqrt{\left(\frac{9,62}{11}\right)^2 + \frac{31 - 22}{5200} \cdot 1,25^2} = 40,7 \text{ g/cm}^3$$

Dehnungsgrenzlast  $Q_D = (40,7 - 2,8) q = 37,9 \cdot 93,3 = 3\frac{1}{2} \text{ kg/m} > 2 \text{ kg/m}$ .

<sup>19)</sup> Im Sinne der neuen Vorschläge des Schweiz. Elektrotechn. Vereins.  
<sup>20)</sup> Im Sinn von Fussnote 16.

## Construction de lignes en haute montagne.

Par H. Cavin, Aigle.

Les longs raccords téléphoniques de montagne construits avant la guerre se trouvaient dans un état très précaire. D'un entretien difficile, qui incombait d'ailleurs souvent à l'abonné, ces lignes comportaient fréquemment un seul fil. Les dégâts occasionnés l'hiver par les intempéries étaient réparés sans trop d'exacitude aux premiers beaux jours du printemps. L'exploitation de tels raccords était malaisée, l'audition des conversations insuffisante et le public éprouvait tout naturellement une sorte d'aversion pour un moyen de communication aussi imparfait. Or, depuis la guerre, le spectacle des montagnes attire chaque année une foule de plus en plus nombreuse vers les stations climatiques et touristiques, et tous les moyens de communication ont dû être perfectionnés. L'administration des téléphones s'est vue obligée non seulement d'améliorer plusieurs lignes existantes, mais aussi d'en construire de nouvelles qui méritent l'attention de chacun. Nous n'en

citons ici que quelques-unes, celles que nous avons construites nous-mêmes, ne doutant point toutefois que d'autres seraient également dignes d'être connues.

*Ligne Salvan-Plateau de Salanfe.* Cette ligne a été construite en 1924. Elle raccorde, par des sélec-

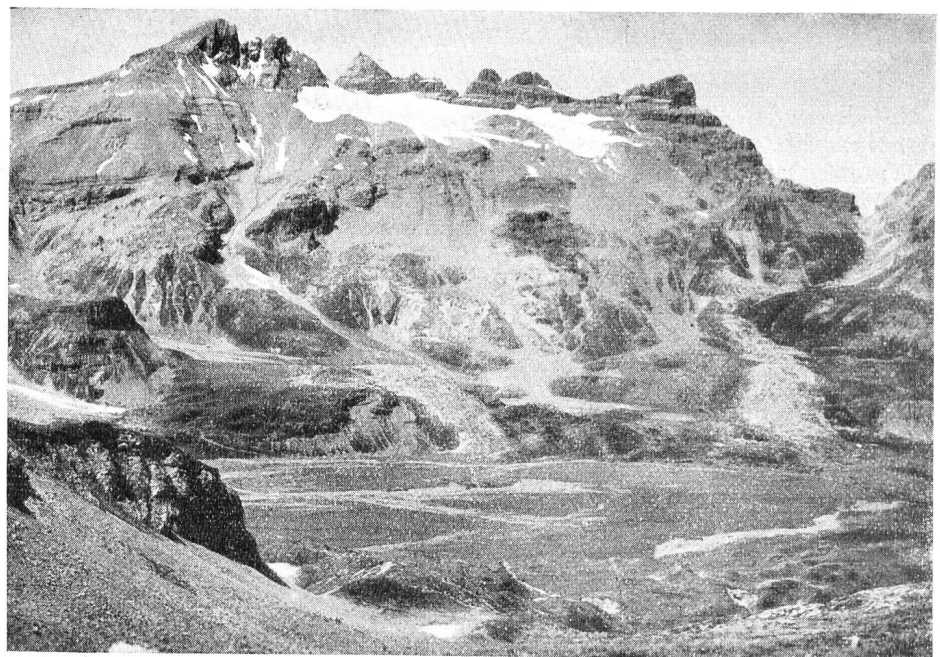


Fig. 1. Plateau de Salanfe.