

**Zeitschrift:** Technische Mitteilungen / Schweizerische Telegraphen- und Telephonverwaltung = Bulletin technique / Administration des télégraphes et des téléphones suisses = Bollettino tecnico / Amministrazione dei telegrafi e dei telefoni svizzeri

**Band:** 10 (1932)

**Heft:** 1

**Artikel:** Das neue autom. Telephonsystem der Hasler A.-G. = Le nouveau système de téléphone automatique Hasler S. A.

**Autor:** Hess, G.

**DOI:** <https://doi.org/10.5169/seals-873585>

### **Nutzungsbedingungen**

Die ETH-Bibliothek ist die Anbieterin der digitalisierten Zeitschriften. Sie besitzt keine Urheberrechte an den Zeitschriften und ist nicht verantwortlich für deren Inhalte. Die Rechte liegen in der Regel bei den Herausgebern beziehungsweise den externen Rechteinhabern. [Siehe Rechtliche Hinweise.](#)

### **Conditions d'utilisation**

L'ETH Library est le fournisseur des revues numérisées. Elle ne détient aucun droit d'auteur sur les revues et n'est pas responsable de leur contenu. En règle générale, les droits sont détenus par les éditeurs ou les détenteurs de droits externes. [Voir Informations légales.](#)

### **Terms of use**

The ETH Library is the provider of the digitised journals. It does not own any copyrights to the journals and is not responsible for their content. The rights usually lie with the publishers or the external rights holders. [See Legal notice.](#)

**Download PDF:** 04.10.2024

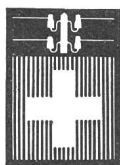
**ETH-Bibliothek Zürich, E-Periodica, <https://www.e-periodica.ch>**

# Technische Mitteilungen

Herausgegeben von der schweiz. Telegraphen- und Telephon-Verwaltung

## Bulletin Technique

Publié par l'Administration des  
Télégraphes et des Téléphones suisses



## Bollettino Tecnico

Publicato dall'Amministrazione  
dei Telegrafi e dei Telefoni svizzeri

**Inhalt - Sommaire - Sommario:** Das neue autom. Telefonsystem der Hasler A.-G. Le nouveau système de téléphone automatique Hasler S. A. — Erdleitungsbride. Bride pour connexions à la terre. — La Conférence générale du Désarmement et les services télégraphiques et téléphoniques. — Die Telefonbestell-Abteilung im Warenhaus. — Charges des circuits téléphoniques internationaux et délais moyens d'attente. — Der Werber. — Propagande et abonnés insolubles. — Verschiedenes. Divers: Cadeau de Noël. — Eine Spleissmaschine. — Relations téléphoniques de la Suisse avec l'Europe. — Une longue liaison téléphonique. — Ein neuer Radiotelephondienst zwischen Nord- und Südamerika. — Il messaggio di Marconi. — Les „radio-réfectoires“. — Le trafic télégraphique et téléphonique français en 1930. — Une arrière-grand'mère de 98 ans téléphone pour la première fois. — Jeunesse moderne. — Entschädigungsansprüche eines Strassenanliegers wegen Anbringung eines Kabelverzweigers auf der Strasse. — Schadenersatz bei Beschädigung eines Fernmeldekabels der Deutschen Reichspost durch Dritte. — Betrug durch Angabe falscher Anschlussnummern im Fernverkehr. — Kosmos. — Poetische Verkehrswerbung. — Das Verkaufsgespräch. — Le service de la propagande dans les compagnies américaines. — Tartarin ressuscité. — Fachliteratur. Littérature professionnelle. — Totentafel. Nécrologie. — Personalnachrichten. Personnel. Personale. — Internationale Symbole für Schwachstromanlagen. Les symboles internationaux pour installations à courant faible.

## Das neue autom. Telefonsystem der Hasler A.-G.

Von G. Hess, Bern.

*Einleitung.*

Das neue automatische Telefonsystem der *Hasler A.-G. in Bern* unterscheidet sich von den von dieser Firma bis heute gebauten Anlagen (T. M. 2 und 3, 1931), für die 25teilige Sucher verwendet wurden, im Prinzip nicht wesentlich; dagegen ist es im Aufbau der Schaltungen und besonders in der konstruktiven Ausführung gänzlich neu. Es ist als Register-System entwickelt worden und auch als solches zu bezeichnen.

Bei der Verwendung von 25teiligen Suchern war das Anschlussvermögen der Anlagen begrenzt, weshalb diese für Aemter mit 400 und mehr Teilnehmern nicht in Betracht fielen. Dem neuen System sind durch die Verwendung eines 100teiligen Suchers für die Einrichtung von grösseren Aemtern von 1000 und mehr Anschlüssen keine Grenzen mehr gezogen. Das System kann durch Einfügung von Verbindungsstufen beliebig vergrössert werden. Will man zum Beispiel von einem 1000er-System zu einem 10,000er-System übergehen, so ist dies durch Zufügung einer weiteren Verbindungsstufe, der zweiten Gruppenwahlstufe, ohne weiteres zu erreichen. Man erhält somit ein System, bei dem die Vorwahlstufe ganz allgemein zur Verminderung teurer Schaltmittel dient, indem die erste Gruppenwahlstufe zur Auswahl der 1000er-Gruppen, die zweite Gruppenwahl zur Auswahl der 100er-Gruppen und die Leitungswahl zur Auswahl der Teilnehmeranschlüsse bestimmt ist.

Man erkennt im weiteren daraus, dass durch die Hintereinanderschaltung verschiedener Wahlstufen ein System beliebig erweitert werden kann, ohne dass man zu übermässig grossen Wählerkonstruktionen schreiten muss.

## Le nouveau système de téléphone automatique Hasler S. A.

Par G. Hess, Berne.

*Introduction.*

Le nouveau système de téléphone automatique créé par la maison Hasler S. A. à Berne, est basé sur un principe qui diffère très peu de celui sur lequel reposent les installations qu'elle a établies jusqu'à ce jour (Bulletins 2 et 3, 1931) et pour lesquelles elle avait employé des chercheurs à 25 contacts. Par contre, l'ensemble des connexions et surtout la construction sont entièrement nouveaux. Il a été conçu comme système à enregistreurs et doit aussi être désigné comme tel.

L'emploi de chercheurs à 25 contacts limite les possibilités de raccordement de l'installation; il ne pouvait donc pas être question de le généraliser pour les centraux de 400 à 1000 abonnés ou davantage, pas plus que pour les grands centraux et les groupes de réseaux comptant plusieurs milliers de raccordements. Le nouveau système employant des chercheurs à 100 contacts, rien ne s'oppose à ce qu'on y ait recours pour l'installation de centraux importants comptant 1000 raccordements ou plus. L'intercalation de groupes de sélecteurs permet de l'étendre à volonté. Si l'on veut, par exemple, passer d'un système à 1000 raccordements à un système à 10,000, il suffit d'ajouter un nouveau groupe de sélecteurs, la II<sup>e</sup> série des sélecteurs de groupes. On obtient ainsi un système où les présélecteurs servent uniquement à éviter l'installation de dispositifs connecteurs coûteux, en ce sens que les premiers sélecteurs de groupes font fonction de chercheurs de groupes des milliers, les deuxièmes sélecteurs, de chercheurs de groupes des centaines et les sélecteurs de lignes, de chercheurs de raccordements.

On remarque en outre qu'en intercalant en série différents groupes de sélecteurs, on obtient un sys-

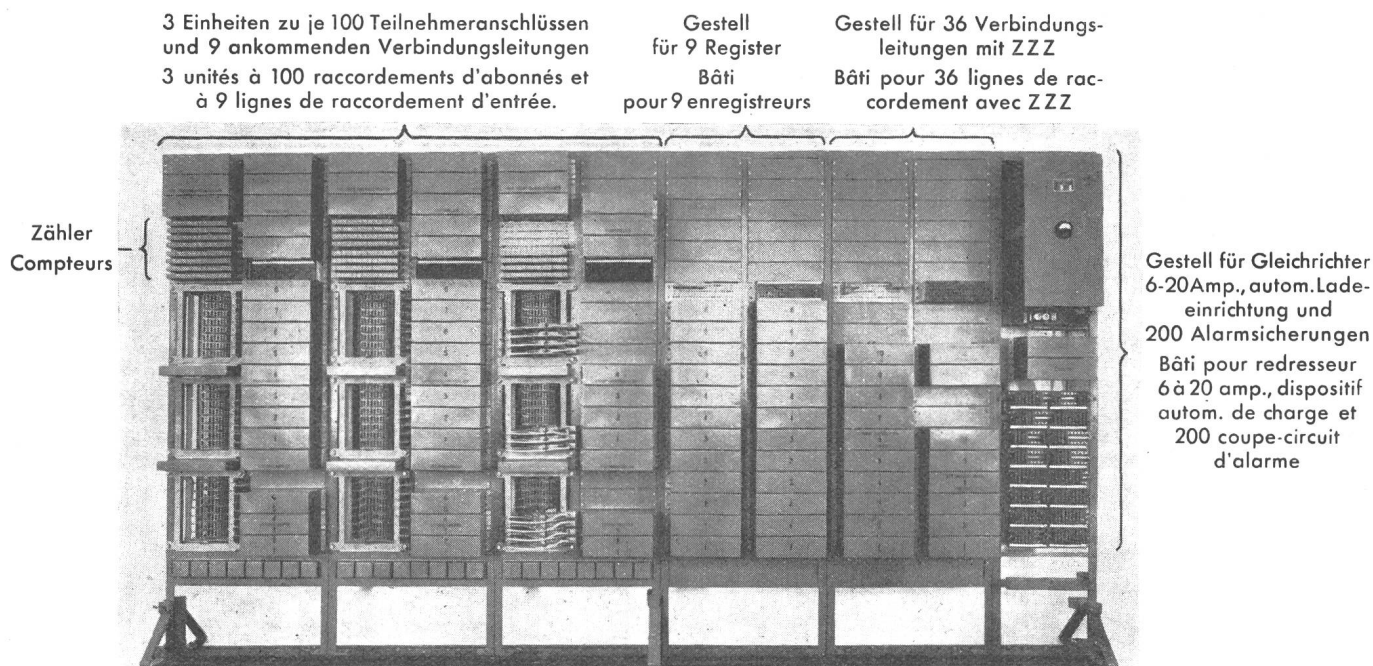


Fig. 1. Automatische Zentrale Hasle-Rüegsau. — Central automatique Hasle-Ruegsau.

In der Fig. 1 ist die erste nach diesem System gebaute Anlage, die Zentrale Hasle-Rüegsau, abgebildet. Sie ist nach dem 1000er-Prinzip mit drei Wahlstufen erstellt, nämlich Anrufer, Gruppensucher und Leitungssucher, für 250 Teilnehmeranschlüsse ausgebaut und mit 15 Verbindungsleitungen für doppelgerichteten Verkehr an die Z. B. Zentrale Burgdorf angeschlossen. An das Amt Hasle-Rüegsau sind noch zwei Endämter, Lützelflüh und Obergoldbach, mit zehn bzw. zwei Leitungen verbunden. Die beiden Endämter sind nach dem bekannten Register-Markiersystem aus 50er-Einheiten, gebaut und waren vor der Inbetriebsetzung des Knotenamtes direkt an Burgdorf angeschlossen. Die Anpassung des neuen Systems an die bestehenden Anlagen bot keine Schwierigkeit und liess sich mit geringen Abänderungen leicht durchführen.

Bei dem neuen Automatenystem werden für alle Wahlstufen dieselben Sucherkonstruktionen verwendet, was betriebstechnisch sehr vorteilhaft ist. Im Notfall können die Anrufer sowohl als Gruppensucher wie auch als Leitungssucher oder umgekehrt verwendet werden.

Das Register, ein sogenanntes Selektorenregister, erfüllt auch hier die Funktion einer Telephonistin; es erhält impulsweise die durch den Teilnehmer gewählte Nummer und besorgt nun deren Weitergabe bis zum Aufruf des gewählten Anschlusses.

Bis heute war die schweizerische Verwaltung genötigt, den Bau automatischer Grossanlagen ausschliesslich ausländischen Firmen zu übergeben. Es ist nun volkswirtschaftlich sehr vorteilhaft, dass auch eine Schweizerfirma in der Lage ist, diese Arbeiten zu übernehmen und am Bau grösserer automatischer Aemter aktiv mitzuwirken.

tème qui peut être étendu à volonté sans que l'installation des sélecteurs prenne des proportions exagérées.

La fig. 1 représente la première installation de ce genre, celle de Hasle-Ruegsau. Elle est conçue d'après le principe de 1000 raccordements et équipée de 3 groupes de sélecteurs: les chercheurs d'appels, les chercheurs de groupes et les chercheurs de lignes. Elle compte 250 raccordements d'abonnés et est reliée au central B. C. de Berthoud par 15 lignes servant à l'écoulement du trafic dans les deux sens. D'autre part, deux centraux terminus, ceux de Lützelflüh et de Obergoldbach, sont reliés au central de Hasle-Ruegsau, l'un par 10 lignes de raccordement, l'autre par deux. Ces deux centraux, qui, avant la mise en service du central de concentration étaient reliés directement à Berthoud, sont équipés d'après le système connu d'enregistreurs-marqueurs comportant des unités à 50 raccordements. Le nouveau système put donc être adapté sans difficultés et sans grands changements aux installations existantes.

Le nouveau système automatique permet d'employer des chercheurs de même construction pour les trois groupes de sélection, ce qui représente un grand avantage au point de vue technique. Au besoin, les chercheurs d'appels peuvent être employés aussi bien comme chercheurs de groupes que comme chercheurs de lignes et réciproquement.

L'enregistreur, appelé enregistreur à sélecteurs, fait ici également le travail d'une téléphoniste; il reçoit les impulsions du numéro composé par l'abonné et les retransmet jusqu'au dispositif d'appel du numéro désiré.

Jusqu'à maintenant, l'administration suisse avait été obligée de faire appel exclusivement à des maisons étrangères pour l'établissement d'installations automatiques importantes. Le fait qu'une maison suisse

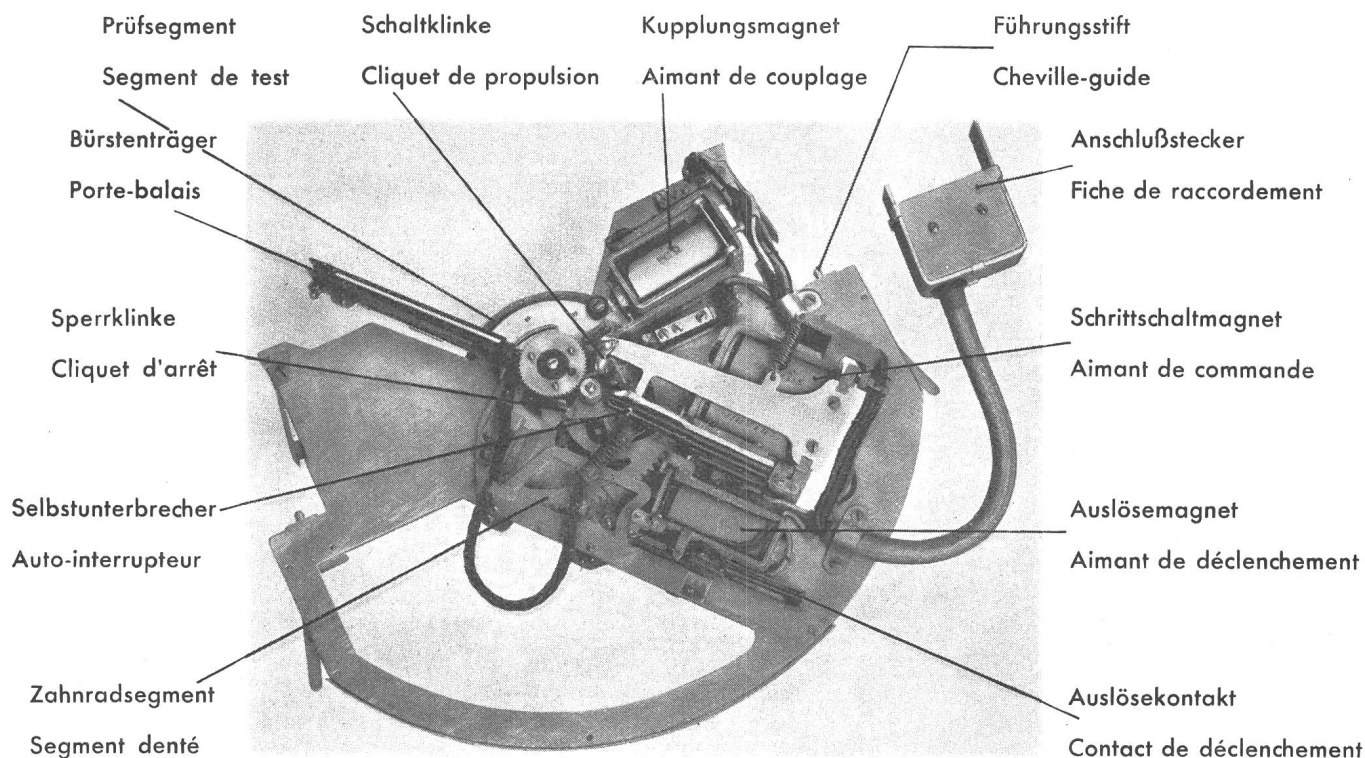


Fig. 2. 100er-Sucher. — Chercheur à 100 contacts.

*A. Beschreibung der Apparate.  
Sucher mit Anschlussvielfach.*

Wie eingangs erwähnt, ist der verwendete Sucher typ 100teilig gebaut und wird sowohl als Anruf- und Gruppensucher wie auch als Leitungssucher verwendet. Die Steuerung erfolgt durch Schrittschaltmagnet und Selbstunterbrecher. Beide Bewegungen des Suchers, die horizontale Drehbewegung und die radiale Bewegung, werden durch denselben Steuermagnet bewirkt. Die Fortschaltung wird beim Ankeranzug des Steuermagneten durch eine Schaltklinke besorgt, die an der gabelförmigen Verlängerung des Ankers angebracht ist. Diese in Fig. 2 gut sichtbare Schaltklinke wirkt auf ein Einstellglied, wobei der Sucher schrittweise getrieben und nach jedem Schritt durch eine Sperrklinke gehalten wird. Die einzelnen Teile des Suchers werden in Fig. 2 gezeigt. Die Aenderung der Richtungs-bewegung des Suchers von der Kreisbewegung in die radiale Bewegung wird durch die Anziehung eines Kupplungsmagneten hervorgerufen. Dieser wird erregt, sobald die unterhalb des Bürstenträgers befestigte Prüfbürste über den markierten Anschluss gleitet und damit den Stromkreis schließt. Durch das Anziehen des Kupplungsmagneten wird das Einstellglied in seiner horizontalen Drehbewegung durch einen am untern Teil des Ankers des Kupplungsmagneten befestigten Sperrkamm blockiert, indem dieser in das Sperrzahnrad des Einstellgliedes eingreift.

Der Bürstenträger hat vier Leiter, nämlich die Sprechleiter *a* und *b*, den Prüfleiter *c* und den Zählleiter *d*, und wandert von einer Bewegungsrichtung in die andere ohne Unterbrechung des Steuerantriebes. Sobald geprüft wird, erfolgt eine

est aujourd'hui en mesure d'entreprendre ces travaux et de s'occuper activement de l'installation de centraux automatiques importants, présente un grand avantage pour l'économie nationale.

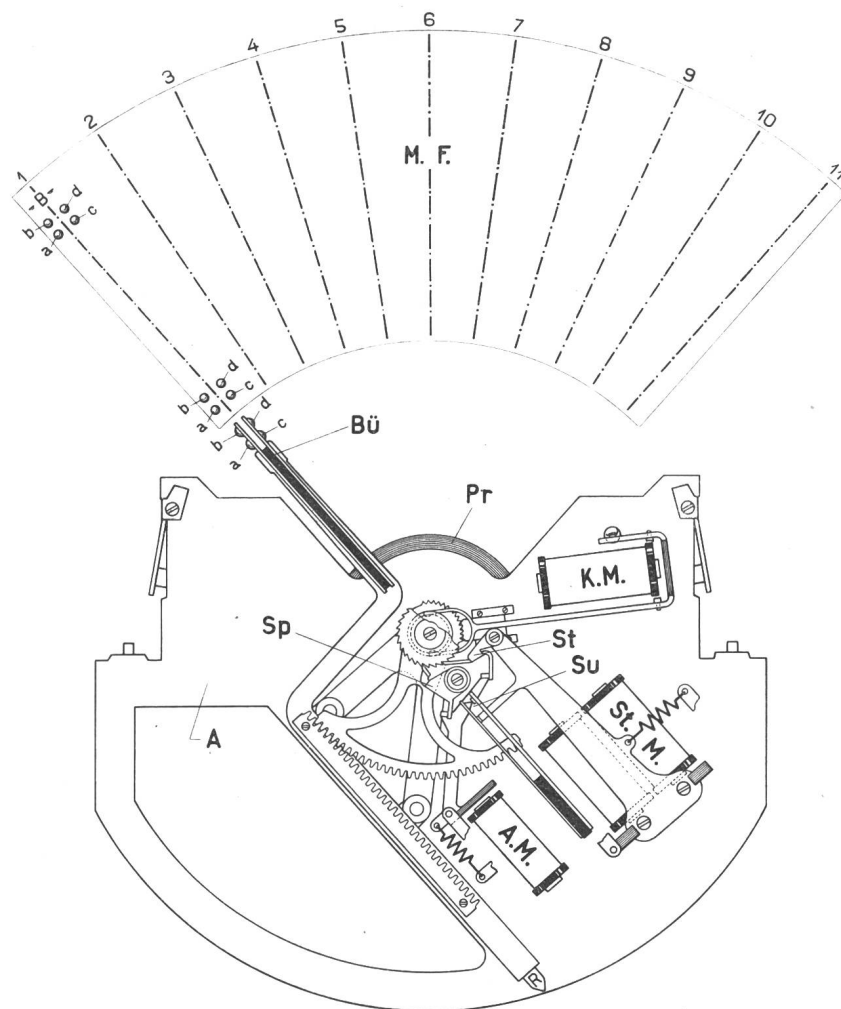
*A. Description des appareils.*

*Chercheurs avec multiple de raccordement.*

Nous avons déjà vu que le chercheur employé est du type à 100 contacts et qu'il peut être utilisé aussi bien comme chercheur d'appels que comme chercheur de groupes ou chercheur de lignes. La direction est donnée directement par l'aimant de commande et par l'auto-interrupteur. Le mouvement de rotation horizontale et le mouvement radial du chercheur sont tous deux provoqués par le même aimant: l'aimant de direction ou aimant de commande. Lorsque l'armature de l'aimant de commande est attirée, le chercheur est mis en mouvement par un cliquet de propulsion fixé à un prolongement, en forme de fourche, de l'armature. Ce cliquet de propulsion, qu'on distingue très bien sur la fig. 2, appuie sur le bras du chercheur en faisant avancer pas à pas le chercheur qui est retenu après chaque pas par un cliquet d'arrêt. Les différentes parties du chercheur peuvent très bien être étudiées d'après la fig. 2. Le changement de mouvement du chercheur de la direction horizontale à la direction radiale, est provoqué par le fonctionnement d'un aimant de couplage. Cet aimant est excité aussitôt que le balai de test fixé au-dessous du porte-balais passe sur le raccordement marqué et ferme le circuit du courant. Lorsque l'aimant de couplage fonctionne, le bras du chercheur est arrêté dans son mouvement de rotation horizontal par un dispositif d'arrêt fixé à la partie inférieure de l'armature de l'aimant et venant engrener dans la roue dentée du bras du chercheur.

Aenderung der Bewegungsrichtung bzw. ein augenblickliches Stillstehen des Suchers. Nach jedem Gespräch fallen die Sucher: Anruf-, Gruppen- und Leitungssucher, in die Ruhelage zurück. Diese Rückwärtsbewegung erfolgt nach dem Auslösen, d. h. nach dem Anziehen des Auslösemagneten, welcher durch eine Schaltkombination bei Gesprächsschluss, d. h. wenn z. B. der rufende Teilnehmer seinen Hörer einhängt, angezogen wird. An seinem verlängerten Anker, der in Fig. 2 leicht erkennbar ist, ist eine Gabel befestigt, die beim Anziehen die Schalt- und Sperrklinke aus ihrer Stellung wegdrückt, wobei das Einstellglied des Suchers infolge Einwirkung der Rückstellfeder in die Ruhelage getrieben wird. Der Sucher ist für zwölf Drehschritte, die horizontale Drehbewegung, und für elf Stoßschritte, die radiale Bewegung, auch Tauchen genannt, gebaut. Das Anschlussvielfach besteht aus elf Kulissen zu je elf Anschlüssen; mit anderen Worten: die Aufnahmefähigkeit beträgt

Le porte-balais a 4 conducteurs: les conducteurs de conversation *a* et *b*, le conducteur de test *c* et le conducteur de comptage *d*. Il change la direction de son mouvement sans qu'il y ait interruption dans la commande. Dès qu'on a testé, le chercheur change la direction de son mouvement ou s'arrête instantanément. Après chaque conversation, tous les chercheurs, chercheurs d'appels, chercheurs de groupes et chercheurs de lignes reviennent à leur position de repos. Ce mouvement de recul a lieu aussitôt que fonctionne l'aimant de déclenchement qui, par une combinaison de connexions, attire son armature à la fin de chaque conversation. On remarque à la fig. 2 que sur le prolongement de cette armature se trouve une fourchette qui, lorsque l'armature est attirée, fait sortir de leur position le cliquet de propulsion et le cliquet d'arrêt, libérant le bras du chercheur qui est ramené à sa position de repos par le ressort de rappel. La construction du chercheur lui permet de se déplacer de 12 pas dans



<b>A.</b> Suchergrundplatte Platine du chercheur	<b>St.M.</b> Schallmagnet Aimant de commande	<b>Sp.</b> Sperrklinke Cliquet d'arrêt
<b>A.M.</b> Anlassmagnet Aimant de déclenchement	<b>Su.</b> Selbstunterbrecherkontakt Contact auto-interrupteur	<b>Pr.</b> Prüfsegment Segment de test
<b>K.M.</b> Kupplungsmagnet Aimant de couplage	<b>St.</b> Schaltklinke Cliquet de propulsion	<b>Bü.</b> Bürstenträger Porte-balais
		<b>M.F.</b> Anschlussvielfach Multiple de raccordement

Fig. 3. Skizze des Suchers mit Anschlussvielfach. — Schéma du chercheur avec multiple de raccordement.

121 Anschlüsse. Normalerweise werden aber nur hundert Teilnehmerleitungen vorgesehen und angeschlossen. Der elfte Anschluss jeder Kulissee kann praktisch für Umschaltezwecke verwendet werden, um den Anruf bei Versagen des Suchers auf einen freien Sucher zu leiten, damit die Verbindung aufgebaut werden kann. Versagt infolge einer Störung die Teilnehmerprüfung eines Leitungssuchers, so wandert der Bürstenträger auf den letzten Anschluss, auf dem das Besetztzeichen ertönt und veranlasst dadurch den rufenden Teilnehmer, seinen Hörer wieder einzuhängen. Die Verbindung wird alsdann aufgelöst und die belegten Stromkreise werden frei. Die Geschwindigkeit, mit welcher der Sucher prüft, beträgt ca. zwanzig Kontakte in der Sekunde.

Nach erfolgter Einstellung der Sucher kann deren Stellung mit Hilfe der am äusseren Rand des Sucherbügels eingravierten Einteilung V, -1, -2, -3 ... 9, 0 zu jeder Zeit abgelesen werden. Beim AS und LS wird so die Dekade ermittelt; bei GS dagegen werden die verschiedenen 100er-Gruppen, bzw. die Endamtsverbindungen sowie Verbindungen nach dem Hauptamt abgelesen. Eine weitere Einteilung, mit deren Hilfe die Stellung der Bürste in der Kulissee selbst ermittelt werden kann, befindet sich auf der seitlichen Verlängerung des Bürstenträgers. Bei dieser Markierung R, -1, -2 ... 9, -0, -B bedeuten R die Ruhestellung, 1-2-3 ... bis 9-0 die zehn Anschlüsse in der Kulissee und die letzte Stellung B die Besetztstellung. Dank diesen beiden Einteilungen ist es leicht möglich, den Verlauf einer bestehenden Verbindung zu verfolgen. Bei Störungen und Prüfungen, wo die Sucher in ihrer Bewegung genau verfolgt werden müssen, ist die getroffene Anordnung von grossem praktischem Wert. Sie ist daher auch auf ähnliche Art und Weise bei sämtlichen ausländischen Selbstanschlußsystemen verwirklicht.

Die Sucher können durch einfachen seitlichen Druck auf die beiden Sperrfedern aus dem Gestell

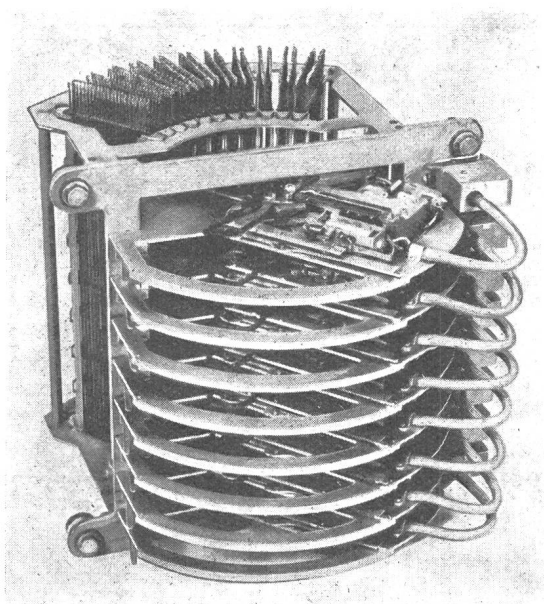


Fig. 4. Sucherrahmen mit eingesetzten Suchern.  
Cadre de chercheurs avec chercheurs installés.

son mouvement de rotation horizontal et d'avancer de 11 pas dans son mouvement radial. Le multiple de raccordement comprend 11 coulisses avec 11 raccordements chacun, autrement dit, il a une capacité de 121 raccordements. Cependant, on ne prévoit et ne raccorde normalement que 100 abonnés. On peut ainsi conduire un certain nombre de raccordements multiples à un seul numéro d'appel, par exemple relier dix raccordements multiples à 2 numéros et un à 10 numéros à un seul numéro des centaines. On peut employer pratiquement le onzième raccordement de chaque coulisse, en s'en servant pour faire passer l'appel sur un chercheur libre au cas où le chercheur n'aurait pas fonctionné, et permettre ainsi l'établissement de la communication.

Si, par suite d'un dérangement quelconque, le chercheur de lignes ne teste pas l'abonné, le porte-balais continue son mouvement jusqu'au dernier raccordement sur lequel le signal d'occupation retentit et l'abonné appelant est ainsi invité à raccrocher son récepteur. La communication est alors interrompue et les différents circuits libérés. La vitesse du chercheur lui permet de tester environ 20 contacts par seconde.

Lorsque le chercheur s'est arrêté, on peut, à n'importe quel moment, contrôler sa position grâce aux divisions V, -1, -2, -3 ... 9, 0, qui sont gravées sur le bord extérieur de l'étrier. Aux AS et aux LS, on peut ainsi lire les décades; aux GS, par contre, on peut lire les groupes des centaines ou les communications des sous-centraux. Une autre division, qui permet de se rendre compte de la position du balai dans la coulisse même, est gravée sur le prolongement latéral du porte-balais. Cette division porte les signes R, -1, -2, ... 9, -0, -B; R indique la position de repos; 1 -2 -3 ... jusqu'à 9-0, les 10 raccordements; B, la position d'occupation. Grâce à ces deux divisions, on peut suivre facilement l'établissement d'une communication. Cette disposition offre en outre ce grand avantage qu'en cas de dérangement ou pour faire des essais, on peut observer sans difficulté les mouvements des chercheurs. Une méthode analogue est utilisée à l'étranger pour tous les systèmes automatiques.

Une simple pression latérale sur les deux ressorts d'arrêt permet de sortir facilement les chercheurs du bâti. On peut donc réparer rapidement les dérangements aux chercheurs en remplaçant simplement l'appareil défectueux. Les chercheurs de chaque groupe de sélecteurs sont réunis par 8 dans des cadres (suivant les besoins on peut doubler ce nombre), ainsi que le montre la fig. 4, placés dans le cadre et maintenus bien au centre par rapport au multiple de raccordement au moyen de chevilles-guides. Pour former des unités de 100 raccordements, on réunit sur un même bâti 3 cadres de chercheurs comprenant les chercheurs des 3 groupes de sélecteurs ainsi que 100 relais d'abonnés et 100 compteurs de conversations avec les circuits des chercheurs d'appels, de groupes et de lignes.

Une de ces unités à 100 raccordements prend très peu de place; le bâti a une hauteur de 2 m 20 et une largeur de 72 cm. Le courant est conduit aux chercheurs par une fiche de raccordement qui est fixée

herausgenommen werden. Störungen an Suchern werden so durch bloße Auswechslung des schadhafte Apparates in kurzer Zeit behoben. Die Sucher jeder Wahlstufe werden in Rahmen zu je acht Suchern, wie in Fig. 4 abgebildet (je nach den Umständen kann die Anzahl verdoppelt werden), eingesetzt und mittelst Führungsstiften in ihrer zum Anschlussvielfach richtigen zentrischen Lage festgehalten. Zur Bildung der 100er-Einheiten werden drei Rahmen mit den entsprechenden Suchern der drei Wahlstufen, sowie 100 Teilnehmerrelais und 100 Gesprächszähler mit den Anruf-, Gruppen- und Leitungssucherstromkreisen sowie eine Anzahl Eingangsverbindungen auf ein gemeinsames Gestell vereinigt.

Die Platzbeanspruchung einer solchen 100er-Einheit ist sehr gering; die Höhe des Gestelles beträgt 2,20 m und die Breite nur 72 cm. Die Stromzuführung zu den Suchern erfolgt durch einen am Gestell befestigten Stecker, von dem aus mittelst

au bâti et qui, par un court câble, relie les raccordements aux balais et aux bobines des aimants. La disposition de cette fiche et l'amenée du courant peuvent très bien être étudiées aux fig. 2 et 4. Tout le multiple de raccordement comprend 11 coulisses placées dans les cadres et maintenues au bâti par une seule vis fixée à sa partie supérieure. Des chevilles-guides appropriées maintiennent chaque coulisse au centre et la relient fortement au bâti. Tout le système des contacts se compose de fils nus de bronze phosphoré de 1,2 mm de diamètre qui, sous forme de coulisses, sont tirés à des distances régulières et maintenus en place par des plots d'ébonite. Les deux extrémités de ces tiges de bronze forment des œillets qui permettent de les relier facilement au câble de raccordement.

#### *Le sélecteur.*

Contrairement au système d'enregistrement au moyen de relais décrit dans le bulletin technique n° 2/1931, le système employé ici comprend des sé-

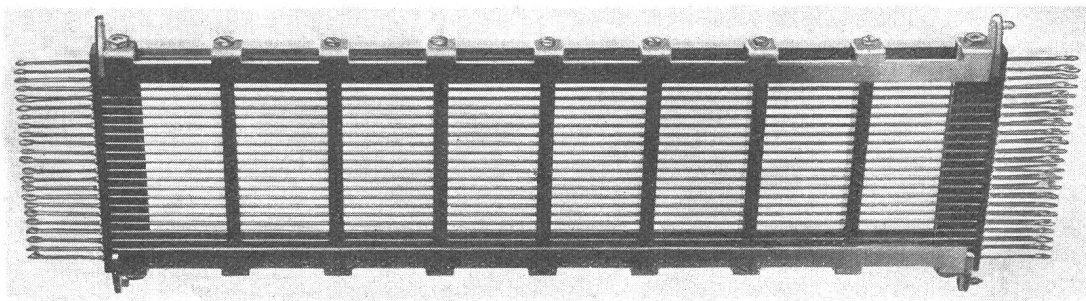


Fig. 5. Kulisse. — Coulisse.

eines kurzen Kabels die Anschlüsse zu den Bürsten und Magnetspulen führen. Die Anordnung dieses Steckers mit Stromzuführung ist in den Fig. 2 und 4 gut erkennbar. Das ganze Anschlussvielfach besteht aus elf Kulissen, die in die Rahmen eingesetzt werden und nur durch eine am oberen Teil angebrachte Schraube befestigt sind. Durch entsprechende Führungsstifte werden die einzelnen Kulissen zentrisch gehalten und mit dem Gestell fest verbunden. Die ganze Kontaktbank besteht aus blanken Phosphorbronzedrähten von 1,2 mm Durchmesser, die kulissenartig in regelmässigen Abständen geführt und durch Einlagen aus Isoliermaterial gehalten werden. An beiden Enden sind diese Bronze-stäbe zu einer Anschlussöse ausgebildet, um so den Anschluss der Verbindungskabel zu vereinfachen.

#### *Der Selektor.*

Das Register besteht im Gegensatz zu dem bekannten Relais-Register (siehe T. M. Nr. 2/1931) aus einer Anzahl Selektoren und Relais; die Selektoren werden in ihrer Eigenschaft als Markierer, d. h. als impulsregistrierende Organe, direkt als Wähler gesteuert. Es kommen zwei Typen von Selektoren in Betracht, der Walzenselektor und der gewöhnliche Selektor, Fig. 6.

Der Walzenselektor ist ein kleiner zehnteiliger Wähler, der aus zwei in Serie geschalteten Magnetspulen besteht, wovon die eine verzögert abfällt und die Sperrklinke betätigt, während die andere

lecteurs et des relais; les sélecteurs y fonctionnent comme marqueurs, c'est-à-dire comme organe enregistreur d'impulsions. Il y a deux sortes de sélecteurs: le sélecteur à cylindre et le sélecteur ordinaire (fig. 6).

Le sélecteur à cylindre est un petit sélecteur à 10 contacts qui se compose de deux bobines reliées en série dont l'une, à action différée, fait mouvoir le cliquet d'arrêt et l'autre, de construction normale, actionne le cliquet de propulsion. L'emploi et le fonctionnement de ces sélecteurs sont décrits en détail dans la seconde partie de cet article; aussi nous bornons-nous ici à en décrire la construction.

L'armature de la bobine ordinaire porte à son extrémité le cliquet de propulsion qui, lorsque l'armature est attirée, vient engrener dans la petite roue dentée fixée au cylindre et fait mouvoir le cylindre d'un nombre de pas égal à celui des impulsions reçues. Sur le pourtour du cylindre se trouvent, disposées en hélice, les tiges de contact sur lesquelles viennent appuyer les ressorts de contact lorsque l'armature est attirée. Un ressort spiral ramène le cylindre en position de repos aussitôt que l'aimant à action différée a fonctionné, c'est-à-dire dès que le courant est interrompu.

Le sélecteur ordinaire se distingue du sélecteur à cylindre en ce qu'il n'a pas de cylindre. Celui-ci est remplacé par une petite roue à contact mobile qui ferme un circuit lorsque le sélecteur a terminé son mouvement.

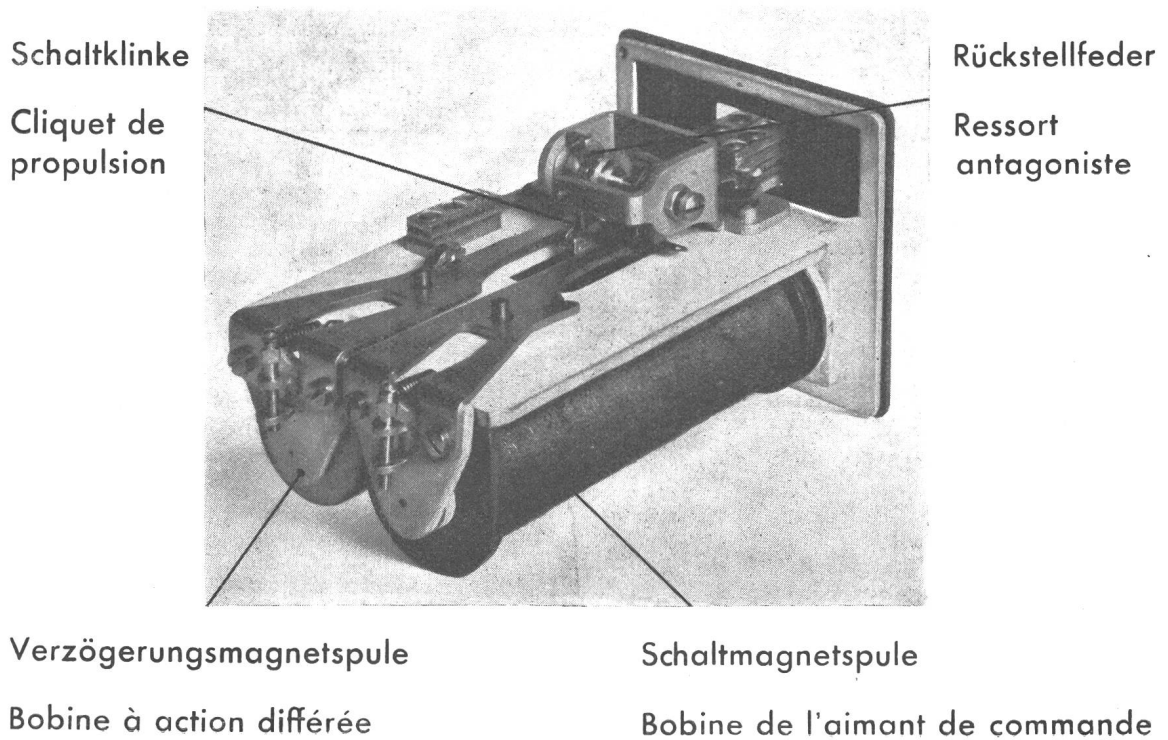
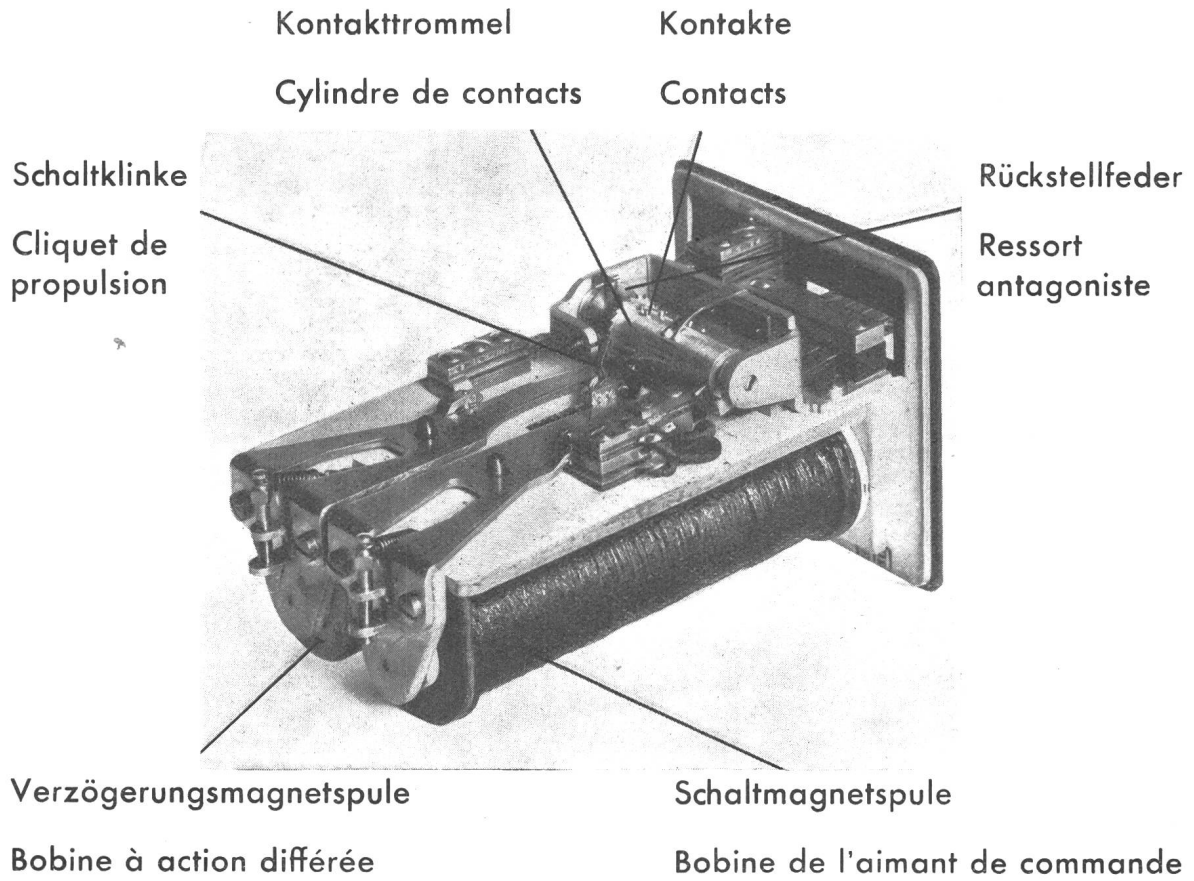


Fig. 6. Selektoren. — Sélecteurs.



von normaler Konstruktion ist und die Schaltklinke bewegt. Verwendung und Arbeitsweise dieser Selektoren werden im zweiten Teil dieser Abhandlung eingehend beschrieben; hier soll nur das wesentliche der Konstruktion erläutert werden.

Der Anker der gewöhnlichen Magnetspule trägt an seinem Ende die Schaltklinke, die beim Ansprechen des Magneten in ein mit der Schaltwalze fest verkeiltes Zahnradchen eingreift und so dem gewählten Impulse folgend die Walze Schritt um Schritt fortschaltet. Auf dem Umfang der Walze sind die Kontaktstifte, auf die die Kontaktfedern beim Anziehen des Ankers gepresst werden, gewindeförmig eingelassen. Durch die Spannwirkung einer Spiralfeder wird die Walze nach Betätigung des Verzögerungsmagneten, d. h. bei Unterbrechung des Stromkreises, in die Ruhelage zurück getrieben.

Der gewöhnliche Selektor unterscheidet sich vom Walzenselektor durch das Fehlen der Walze. An deren Stelle ist nur ein kleines Rädchen mit einem einstellbaren Kontakt vorhanden, über den der Selektor in seiner Endstellung einen Stromkreis schliesst.

#### *Stromlieferungsanlage.*

Je nach der Wichtigkeit und Grösse einer Anlage werden von Fall zu Fall die Art und das System der Stromlieferungsanlage bestimmt, wobei Maschinen oder Gleichrichter als Ladeorgane in Betracht kommen können.

Eine Akkumulatorenbatterie zu 48 Volt (in grösseren Anlagen mit Wartepersonal sind es eventuell deren zwei, wovon die eine stets im Betrieb ist) liegt fortwährend an den Sammelschienen des Amtes.

Beanspruchung und Arbeitsweise dieser Stromlieferungsanlage erfolgen im wesentlichen nach folgenden Prinzipien.

Hat die Batterie — wenn nur eine vorhanden — einen kleinen Teil ihrer Kapazität abgegeben (normalerweise  $\frac{1}{10}$ ), so wird durch einen nur im Entladekreis befindlichen Ampèrestundenzähler der Gleichrichter eingeschaltet und die Batterie geladen. Diese wird mittelst eines Maximalrelais — zur grösseren Sicherheit sind es deren zwei, die um zirka zwei bis drei Volt voneinander eingestellt sind — bei ca. 55—57 Volt unterbrochen, wodurch sich die Batterie stets in geladenem Zustand befindet. Diese Schaltungsanordnung mit nur einer Batterie bietet volle Gewähr für einen zuverlässigen und sicheren Betrieb der automatischen Anlage. Versagt aus irgend einem Grunde das Starkstromnetz, so ist die Batteriekapazität im schlimmsten Fall nur um  $\frac{1}{10}$  gesunken, und kann ohne Aufladung und bis zu voller Erschöpfung noch zirka drei bis vier Tage den Betrieb aufrecht erhalten. Seit der Einführung der eidg. Sammelschiene und der engen Verkettung sowie der Parallelschaltungsmöglichkeiten der einzelnen Starkstromnetze ist eine länger als einen Tag dauernde Unterbrechung des Netzstromes ausgeschlossen.

Auf einer gemeinsamen Grundplatte sind ein Antriebsmotor, ein Summton- und Rufstromerzeuger sowie ein Unterbrecher angebracht. In jeder Anlage kommen zwei solche Rufstrom- und Tonsignalmaschinen vor, wovon die eine an das Wechselstromnetz, die andere als Reserve an die 48-Volt-

#### *Installation d'énergie.*

Le système des installations d'énergie, pour lesquelles on utilise comme organes de charge soit des machines, soit des redresseurs, dépend, dans chaque cas, de l'importance de l'installation. Une batterie d'accumulateurs de 48 volts est reliée en permanence aux barres collectrices du central (dans les grands centraux disposant d'un personnel permanent, on installe éventuellement deux de ces batteries, dont l'une est toujours en service).

Cette installation est mise à contribution et fonctionne, dans ses grandes lignes, de la manière suivante:

Lorsqu'on ne dispose que d'une batterie et qu'elle a fourni une petite partie de sa capacité (normalement  $\frac{1}{10}$ ), le compteur d'ampères-heures, qui ne se trouve que dans le circuit de décharge, connecte le redresseur et la batterie est rechargée. Cette charge est interrompue à environ 55—57 volts au moyen d'un des deux relais à maximum qu'on intercale généralement à double, pour plus de sûreté, et qu'on règle à 2—3 volts de différence. La batterie est ainsi constamment chargée. Cette façon de procéder avec une seule batterie garantit la sécurité de l'exploitation d'une installation automatique. Si le courant fort vient à manquer pour une cause quelconque, la capacité de la batterie est diminuée au maximum de  $\frac{1}{10}$  dans le cas le plus défavorable, de sorte que, jusqu'à complet épuisement, la batterie pourra fonctionner encore pendant 3 à 4 jours sans être rechargée. Par suite de la création d'une artère collectrice suisse, de l'étroit enchevêtrement des réseaux à courant fort et des possibilités de les raccorder en parallèle, il est totalement exclu qu'une interruption du courant du réseau se prolonge au-delà d'une journée.

#### *Groupe de signalisation.*

Ce groupe se compose d'un moteur, d'un générateur de son vibré et de courant d'appel et d'un interrupteur fixés sur un socle commun. Chaque installation possède deux de ces groupes, dont l'un est raccordé au réseau à courant alternatif et l'autre, comme réserve, à une batterie de 48 volts. Si une panne de réseau se produit, le groupe de machines raccordé à la batterie est intercalé automatiquement dans le circuit.

Le bâti de charge avec redresseur, coupe-circuit d'alarme et relais de connexion et de déconnexion automatique du redresseur est représenté à la fig. 8. Ce dispositif n'est naturellement employé que pour les petits centraux; l'installation d'énergie varie beaucoup d'un central à l'autre, suivant leur capacité et leur importance.

#### *Dispositif d'alarme et de signalisation.*

La bonne exploitation d'une installation automatique dépend dans une grande mesure de la manière dont sont signalés les dérangements qui s'y produisent, tels que le blocage des chercheurs, l'interruption d'un coupe-circuit, le rejet d'une ligne d'abonné, etc. Plus la signalisation des dérangements est perfectionnée, plus vite ceux-ci sont réparés.

Nous donnons ci-après une courte description de cette installation telle qu'elle est établie à titre d'essai à Hasle-Ruegsau et telle qu'elle est prévue pour d'autres centraux. Les différents dérangements y sont signalés de la manière suivante:

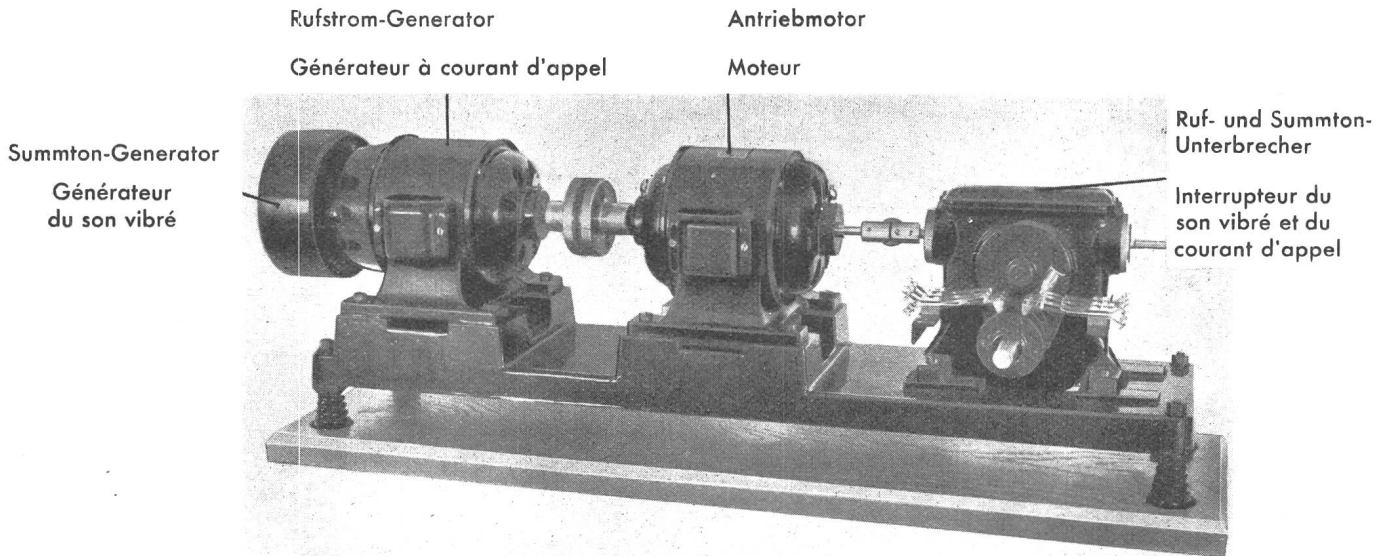


Fig. 7. Signalgruppe. — Groupe de signalisation.

Batterie angeschlossen wird. Beim Versagen des Netzstromes wird automatisch die an die Batterie angeschlossene Umformergroupe in den Stromkreis eingeschaltet.

Das Ladungsgestell mit Gleichrichter, Alarm-sicherungen sowie den Relais zum automatischen Ein- und Ausschalten des Gleichrichters ist in Fig. 8 abgebildet. Diese Anordnung kommt natürlich nur in kleinen Aemtern in Betracht; die Strom-lieferungsanlage ändert mit der Wichtigkeit und Grösse einer Anlage in hohem Masse.

#### Alarm- und Signaleinrichtungen.

Der Betrieb einer automatischen Anlage hängt stark von der Signalisierung der auftretenden Störungen ab, wie Blockieren von Suchern, Unterbrechung von Sicherungen, Abwerfung von Teilnehmeranschlüssen usw. Je weitgehender für die Signalisierung der Störungen gesorgt ist, um so rascher werden diese behoben.

Im Nachstehenden sei diese Einrichtung, wie sie in der Anlage Hasle-Rüegsau eingerichtet und für spätere Aemter vorgesehen ist, kurz beschrieben.

##### a) Lokale Signalgabe im Automat selbst:

Anrufsucher blockiert, durch Lampensignale  
Hitzdrahtsicherungen des

H. V. unterbrochen, „ „

Batteriesicherungen defekt, „ „

Dauerbrenner, „ „

Hauptsicherung defekt, „ „

Batterie entladen oder Gleichrichter ladet nicht,  
durch Lampensignale.

##### b) Diese Signaleinrichtungen sind in der Wohnung des Störungshebers, in unserem Fall des Posthalters, oder bei grösseren Anlagen in der Bedienungszentrale folgendermassen nochmals wiederholt:

durch Lampensignale: Falschzählung, Dauerbrenner,

durch Einschlagwecker: Hitzdrahtsicherungen am Hauptverteiler unterbrochen, Anruf-

a) en local dans l'automate même un signal à lampe annonce que les chercheurs d'appels sont bloqués,

les fusibles du distributeur sont interrompus, les coupe-circuit de batterie sont défectueux, les lignes sont rejetées,

les coupe-circuit principaux sont défectueux, les batteries sont déchargées ou le redresseur ne les charge pas;

b) ces signaux sont répétés de la manière suivante au domicile du leveur de dérangements (dans notre cas chez le titulaire postal) ou, dans les plus grandes installations, au central même: un signal à lampe annonce que le comptage est faux,

les lignes sont rejetées,

une sonnerie à un coup annonce que les fusibles du distributeur sont interrompus,

les chercheurs d'appels sont bloqués,

les coupe-circuit d'alarme sont défectueux,

les batteries sont déchargées ou le redresseur ne les charge pas.

Ces derniers défauts peuvent aussi être signalés par un trembleur.

Il est évident que les conditions locales, l'emplacement, l'importance et la grandeur d'une installation jouent un rôle prépondérant dans le choix des dispositifs de signalisation qui peuvent être ainsi très différents les uns des autres.

En plus de cette installation de signalisation principale, on trouve encore dans chaque automate une station d'essai automatique qu'on peut atteindre en composant un certain numéro d'appel. Le fonctionnement du central local automatique peut être ainsi contrôlé en tout temps depuis le central de raccordement ou le central interurbain. Dès que le numéro y relatif est composé, un jeu de connexions intercale le microphone de la station dans le circuit téléphonique, ce qui permet d'observer facilement le fonctionnement des chercheurs. La charge des batteries est annoncée par un fort son vibré. Si un chercheur

sucher blockiert, Alarmsicherungen defekt, Batterie entladen oder Gleichrichter ladet nicht; dieses letzte Signal wird auch mittelst Rasselwecker angezeigt.

Selbstredend spielt auch in diesem Fall der Ort, die Wichtigkeit und die Grösse einer Anlage eine entscheidende Rolle; die Störungsanzeigen können also sehr verschieden durchgeführt werden.

Ausser dieser allgemeinen Signalisierungseinrichtung befindet sich in jeder Automatenanlage eine auf einer bestimmten Anrufnummer erreichbare automatische Prüfstation. Von der Anschlusszentrale oder vom Fernamt aus kann dadurch der Betriebszustand der automatischen L. Z. jederzeit kontrolliert werden. Nach Wahl der bestimmten Anrufnummer wird durch eine Schaltkombination das Mikrophon der Station in die Sprechverbindung eingeschaltet, so dass man den Gang der Sucher deutlich wahrnehmen kann. Das Laden der Batterie wird durch ein verstärktes Summzeichen angezeigt. Ist dagegen ein Anrufsucher blockiert oder eine Batteriesicherung unterbrochen, so erscheint das Besetztzeichen. Unterbrochene H. V.-Hitzdrahtsicherungen, abgeworfene Teilnehmerleitungen und Falschzahlungen werden durch das Freizeichen signalisiert. Das plötzliche Ertönen eines Rasselzeichens zeigt an, dass die Kontrollzeit zu Ende geht. Will man länger beobachten, so muss man die Station nochmals wählen. So lässt sich jeden Morgen bei Dienstantritt des Betriebspersonals der Betriebszustand einer automatischen Zentrale feststellen. Sind Störungen vorhanden, so können sie vor Einsetzen des Verkehrs behoben werden. Diese einfache Einrichtung erhöht die Betriebssicherheit der meist abgelegenen und ohne Wartung arbeitenden automatischen Anlagen in hohem Masse und stärkt dadurch auch das Zutrauen des telefonierenden Publikums zu unsern Einrichtungen.

#### Der Zeitzonenzähler.

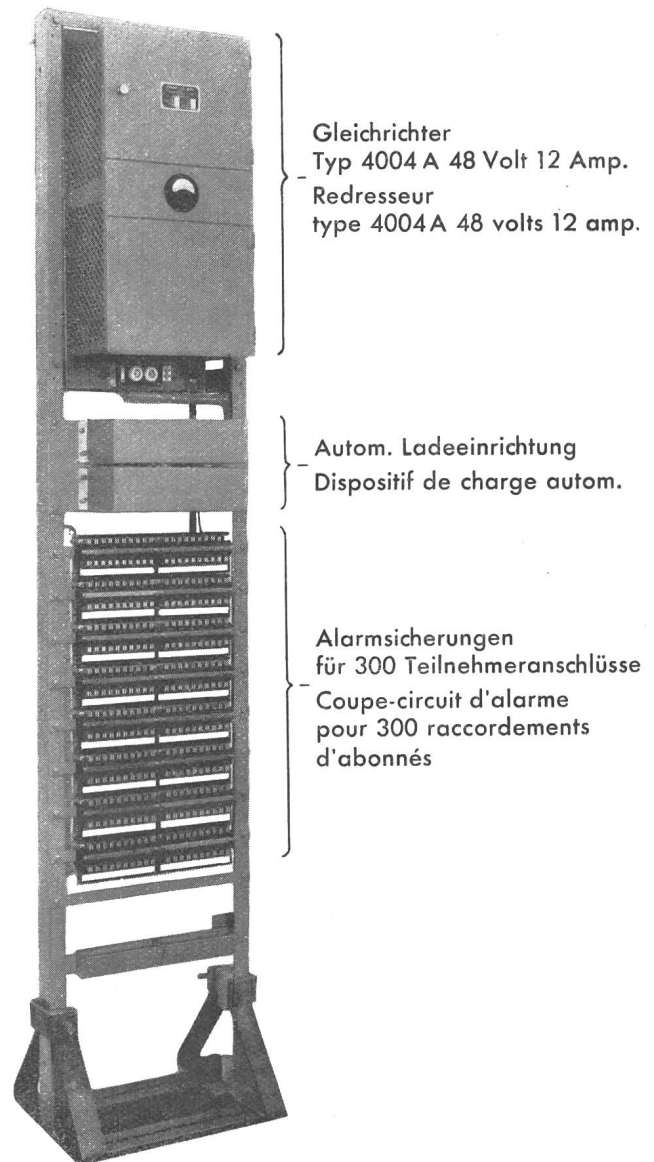
Das Zeitschaltwerk, auch Zeitzonenzähler oder kurz Z. Z. Z. genannt, besteht in der Hauptsache aus einem Uhrwerk und zwei Elektromagneten, wovon der eine (A. L. M.) zur Auslösung des Uhrwerkes, der andere (A. Z. M.) zu dessen Aufziehen dient.

Das Uhrwerk ist so eingestellt, dass es nach jeder 3-Minuten-Gesprächseinheit von neuem aufgezogen wird und je nach Wunsch nach Ablauf von 12 Minuten durch einen am Aufzugsmagnet befestigten Kontaktatz die Verbindung trennt. In neueren Anlagen ist die Gesprächsdauer unbegrenzt.

Der ganze Apparat unterscheidet sich von den bis jetzt bei den Haslerautomaten benützten Z. Z. Z. im besonderen dadurch, dass an Stelle des Telephonometers ein gewöhnliches Uhrwerk benützt wird, was die Sicherheit der Auslösung und der Zählung natürlich bedeutend erhöht. Beim Anziehen des Auslösemagneten wird die Unruhe der Uhr mechanisch durch eine am Anker des Auslösemagneten befestigte kleine Feder angetrieben; in der Ruhestellung wirkt dieselbe als Bremse.

Jede abgehende Verbindungsleitung nach dem Hauptamt und den Endämtern ist mit einem Z. Z. Z.-Apparat ausgerüstet. Zum Anschluss dient

d'appels est bloqué ou si le coupe-circuit d'une batterie est interrompu, on entend le signal d'occupation. Les coupe-circuit interrompus au distributeur, les lignes d'abonnés rejetées et les faux comptages sont annoncés par le signal „libre“. „La perception d'un signal vibrant indique que la fin du contrôle approche. Si l'on veut continuer les observations, on doit de nouveau composer le numéro en question. Ainsi, chaque matin le personnel d'exploitation, à son entrée en service, peut vérifier l'état de



Gleichrichter  
Typ 4004 A 48 Volt 12 Amp.  
Redresseur  
type 4004 A 48 volts 12 amp.

Autom. Ladeeinrichtung  
Dispositif de charge autom.

Alarmsicherungen  
für 300 Teilnehmeranschlüsse  
Coupe-circuit d'alarme  
pour 300 raccords  
d'abonnés

Fig. 8. Gleichrichter mit Alarmsicherungen.  
Redresseur et coupe-circuit d'alarme.

fonctionnement d'un central automatique. S'il constate des dérangements, il peut les réparer avant que le trafic batte son plein. Cette simple installation augmente dans une forte mesure la sécurité d'exploitation des automates fonctionnant sans surveillance et placés souvent dans des endroits écartés. Elle augmente en même temps la confiance du public utilisant le téléphone.

#### Le compteur de durée par zones.

Le compteur de durée par zones, désigné en abrégé par les lettres Z. Z. Z., se compose principalement

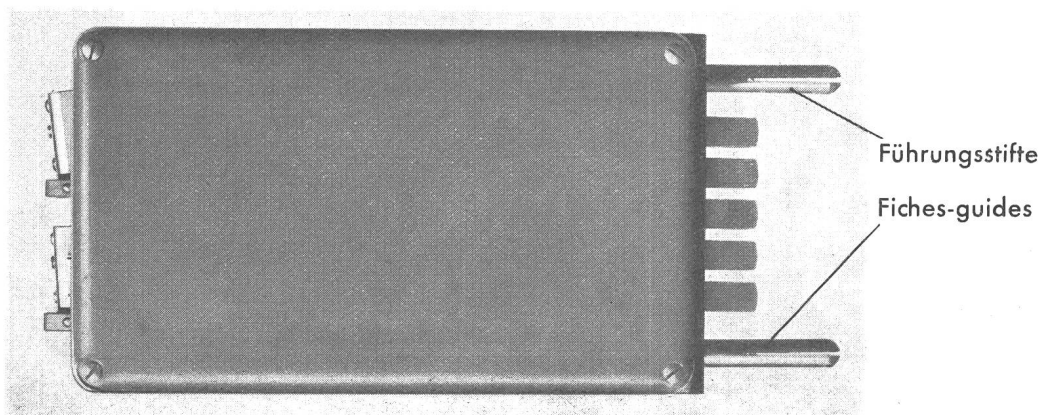
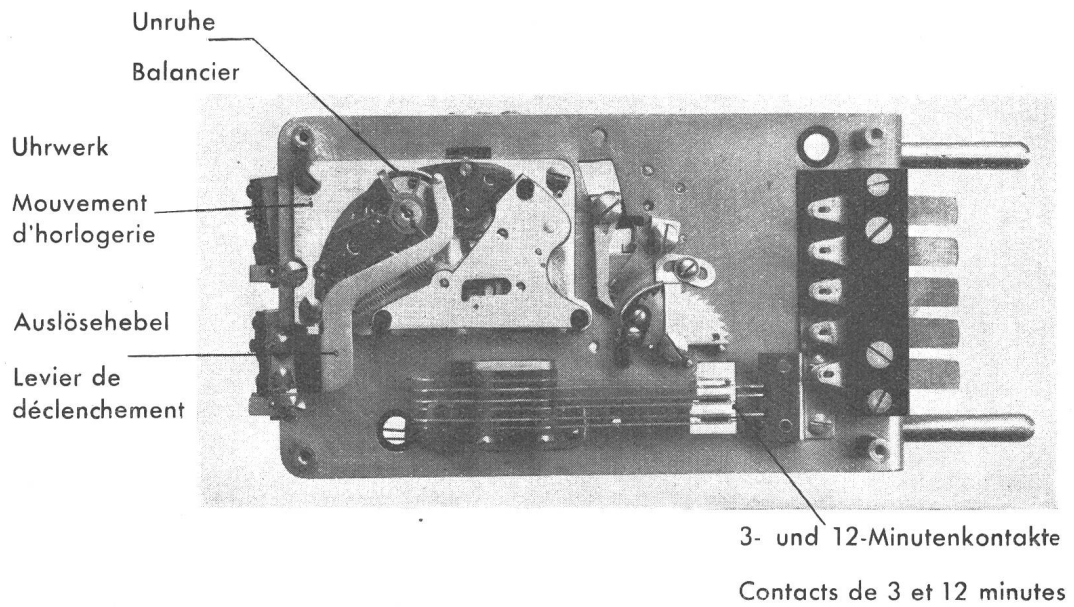
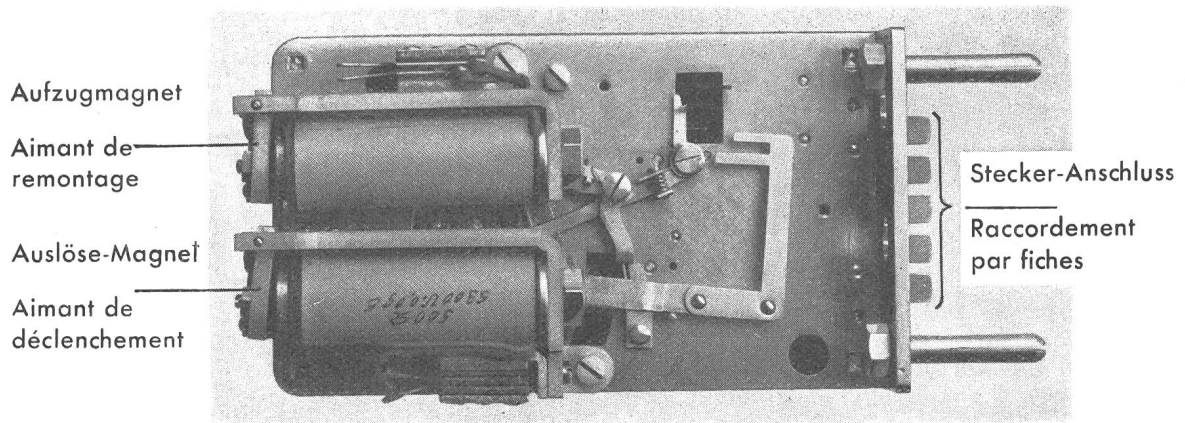


Fig. 9. Zeitzonenzähler. — Z. Z. Z.

ein Steckkontakt, so dass Auswechslungen auf einfache Art erfolgen können. In den obigen Abbildungen sind die einzelnen Bestandteile leicht zu erkennen. Vor Staub und Beschädigung ist das Ganze durch einen Deckel geschützt. Dieses Zeitschaltwerk lässt sich für beliebige Zeitschaltungen von zirka zehn Sekunden bis 36 Minuten oder auch für Dauerlauf einstellen, so dass auf die übliche zwangsweise Trennung nach zwölf Minuten Gesprächszeit ohne weiteres verzichtet werden kann.

### B. Aufbau des Systems.

Da nur eine beschränkte Zahl von Gesprächen gleichzeitig geführt wird, ist es nicht notwendig, jedem Teilnehmer einen eigenen Verbindungsweg durch das Amt zur Verfügung zu stellen. Die Zahl der Wege oder Stromkreise, die vorhanden sein müssten, ergibt sich aus der Forderung, dass jeder Teilnehmer die Möglichkeit haben muss, jederzeit jeden andern zu erreichen.

Für ein Amt mit beispielsweise 350 Teilnehmern ergeben sich:

$350(350-1) = 122150$  mögliche Verbindungen. Man erkennt daraus, dass es unmöglich ist, jedem Teilnehmer einen Weg durch das Amt zu geben; andererseits darf im Amt auch bei allfälligem Verkehrsandrang keine Stauung aus Mangel an Verbindungswegen auftreten. Praktisch lässt man aber doch eine kleine Stauung zu und berechnet die Verbindungswege gewöhnlich mit  $\frac{1}{1000}$  Verlust. Ein Amt gilt als gut, wenn es auf tausend Verbindungen aus Mangel an freiem Weg in einer Stufe einen Versager trifft; da für jede Wahlstufe  $\frac{1}{1000}$  Verlust zugelassen wird, können in allen Stufen Verluste eintreten. Aus dieser kurzen Betrachtung geht hervor, dass die Zahl der Stromkreise in einem Amt zum voraus bestimmt werden muss, damit bei einer gegebenen Verkehrsstärke die vorgeschriebenen Verluste nicht überschritten werden. Zu diesem Behufe ist es notwendig, den Gleichzeitigkeitsverkehr zu bestimmen, wozu man noch folgende Größen kennen muss.

1. Zahl der Teilnehmer.
2. Anzahl Ortsverbindungen, einschl. Besetzt- und Keine-Antwort-Verbindungen.
3. Anzahl Verbindungen von und nach Netzgruppe, einschl. Besetzt- und Keine-Antwort-Verbindungen.
4. Anzahl Fernverbindungen im Schnellverkehr.
5. Anzahl ankommende und abgehende Fernverbindungen, die nicht direkt abgewickelt werden können.

Obige Angaben ändern je nach der Netzgestaltung, d. h. je nachdem es sich um ein Hauptamt, Knotenamt oder Endamt handelt.

Alle diese Werte werden auf eine bestimmte Stunde, die Hauptverkehrsstunde (H. V. St.), und pro Teilnehmer bezogen.

Ermittlung und Berechnung der Verbindungen erfolgen an Hand von Kurven und Tabellen; das Verfahren ist an dieser Stelle schon ausführlich beschrieben worden (siehe T. M. Nr. 1/1926 sowie Nr. 2/1928). Die Berechnungen für das Haslersystem beruhen auf derselben Grundlage, weshalb wir auf weitere Ausführungen verzichten können

d'un mouvement d'horlogerie et de deux électro-aimants, dont l'un (A. L. M.) sert à mettre en marche le mouvement et l'autre (A. Z. M.) à le remonter.

Le mouvement d'horlogerie est combiné de telle façon qu'il se remonte après chaque unité de conversation de 3 minutes et, suivant le désir, interrompt la communication après 12 minutes de conversation au moyen d'un jeu de contacts fixé à l'aimant de remontage.

L'appareil, dans son ensemble, diffère des Z. Z. Z. employés jusqu'à ce jour dans les automates Hasler par le fait surtout qu'à la place du téléphonomètre, on emploie un mouvement d'horlogerie qui augmente considérablement la sûreté du déclenchement et du comptage. Lorsque l'armature de l'aimant de déclenchement est attirée, le balancier du mouvement d'horlogerie est actionné mécaniquement par un petit ressort fixé à cette armature; en position de repos, ce petit ressort sert de frein.

Chaque raccordement au central principal ou aux centraux terminus est équipé d'un de ces appareils Z. Z. Z. dont les fiches servent à établir les contacts, ce qui permet de les remplacer très facilement. Les figures ci-dessus nous font voir les détails de leur construction. Un couvercle protège le tout contre la poussière et les détériorations. Ce compteur peut être réglé à volonté de manière à déclencher après des temps variant de 10 secondes à 36 minutes ou à marcher continuellement lorsqu'il n'est pas nécessaire que la communication soit coupée de la manière habituelle après 12 minutes de conversation.

### B. Agencement du système.

Le nombre des conversations qui s'échangent simultanément ne dépassant jamais un certain chiffre, il n'est pas nécessaire que chaque abonné ait au central son propre circuit de connexion. Le nombre des circuits dont on devrait disposer dans ce cas se calcule de manière à donner à chaque abonné la possibilité d'atteindre tous les autres abonnés.

Ainsi, pour un central de 350 abonnés par exemple, il existe:

$350(350-1) = 122150$  différents raccordements possibles.

On constate immédiatement qu'il est impossible d'établir un circuit de connexion pour chaque abonné, mais d'autre part, il ne faut pas qu'un trafic quelque peu supérieur à la normale ne puisse pas s'écouler par suite du manque de circuits libres. En pratique cependant, on admet que la chose peut se produire et on calcule le nombre des circuits en tolérant ordinairement une perte de  $\frac{1}{1000}$ . On considère qu'un central fonctionne bien lorsque sur 1000 communications une n'aboutit pas parce qu'aucun circuit n'est libre dans un groupe, ce qui peut se produire dans tous les groupes de sélecteurs, puisqu'on tolère pour chacun une perte de  $\frac{1}{1000}$ . Ces quelques explications font comprendre que le nombre des circuits d'un central doit être fixé à l'avance si l'on ne veut pas que les pertes tolérées soient dépassées dès que se produit une affluence de trafic. A cet effet, on doit déterminer l'intensité du trafic qui doit s'écouler en même temps, ainsi que les valeurs suivantes:

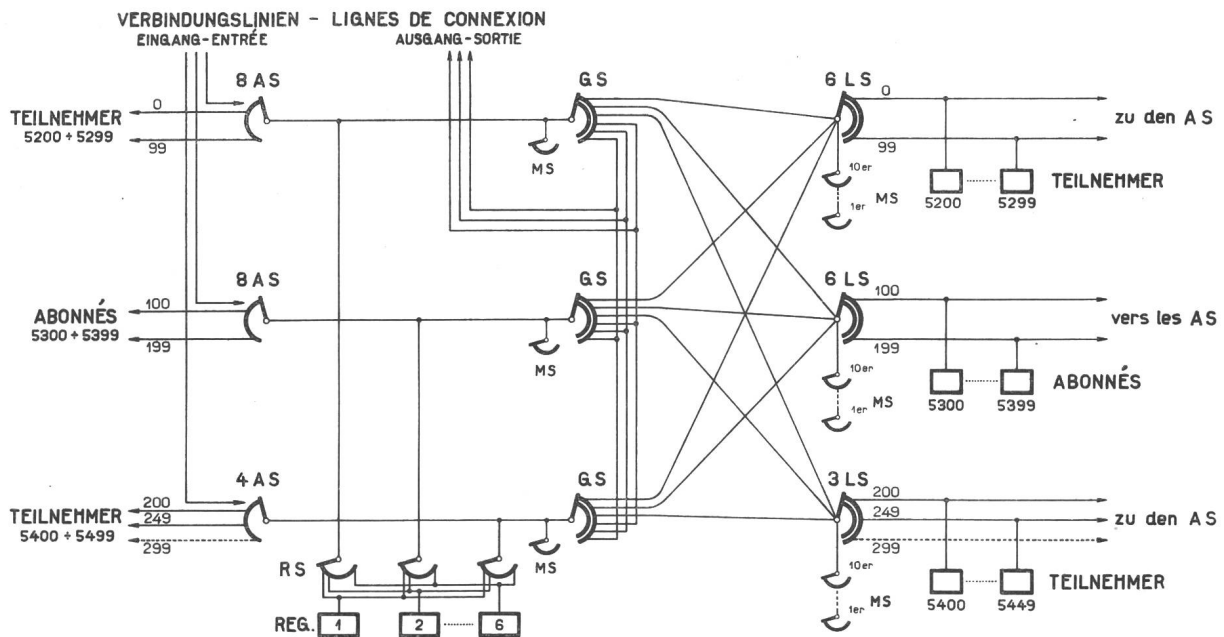


Fig. 10. Verbindungsdiagramm des Knotenamtes Hasle-Rüegsau.  
Diagramme des connexions du central de concentration Hasle-Ruegsau.

(eingehende Studien über Wählerberechnungen sind zu finden in den Werken *Fernsprechanlagen mit Wählerbetrieb* von Fr. Lubberger sowie *Selbstanschlusstechnik* von Dipl. Ing. M. Hebel).

Durch das Schaltbild in Fig. 10 wird veranschaulicht, wie Anrufer, Gruppensucher und Leitungssucher, sowie auch die Registerstromkreise miteinander verbunden sind. Man erkennt auch daraus, wie jeder Teilnehmer, ohne einen eigenen Verbindungsstromkreis zu besitzen, über gemeinsame Verbindungswege mit jedem andern Anschluss verbunden werden kann.

Beim neuen Haslersystem, wie übrigens auch bei allen bekannten Selbstanschlußsystemen, wurde die sogenannte Vorwählerstufe eingeführt. Die Aufgabe lässt sich wie bekannt auf zwei Arten lösen, entweder mit Vorwählern oder mit Anrufern. Beide Arten der Anrufverteilung haben ihre Vor- und Nachteile. Vorteile des Vorwählersystems sind die klare, einfachere und übersichtlichere Schaltung im Orts-, Fern- und Netzgruppenverkehr sowie die rasche Einstellung der Wähler, die es ermöglicht, dass die Teilnehmer beim Abheben des Hörers sogleich das Freizeichen erhalten und mit der Nummernwahl beginnen können.

Bei der Verwendung von Suchern kommt man im Vergleich zum Vorwählersystem mit weniger Apparaten aus; diese sind aber meistens teurer. Bis heute war der Hauptnachteil des Suchers die längere Einstellzeit, die zur Folge hat, dass vom Abheben des Hörers bis zum Einsetzen des Freizeichens oft einige Sekunden vergehen. Beim neuen Haslersystem steht der Sucher mit seinem Selbstunterbrecherantrieb in bezug auf die Einstellzeit dem Prinzip mit Vorwählern bedeutend näher und stellt sich gegenüber andern Systemen mit indirektem Antrieb erheblich günstiger. Im ersten Abschnitt sind schon einige Grundzüge über den Aufbau des Systems gegeben worden. Dieses ist aber nicht

- 1° nombre des abonnés;
- 2° nombre des communications locales, y compris les „occupées“ et les „non-réponse“;
- 3° nombre des communications pour le groupe de réseaux, y compris les „occupées“ et les „non-réponse“;
- 4° nombre des communications interurbaines établies sans délai d'attente;
- 5° nombre des communications interurbaines de sortie et d'entrée.

Les indications ci-dessus varient suivant qu'il s'agit d'un central principal, d'un central de concentration ou d'un central terminus.

Le relevé de ces chiffres se fait par abonné et à une heure déterminée: l'heure la plus chargée. La manière de procéder à ces calculs à l'aide de diagrammes et de tableaux a déjà été suffisamment décrite dans ce journal (voir bulletins n° 1/1926 et 2/1928), pour que cela nous dispense d'entrer dans les détails, puisque les calculs pour le système Hasler sont établis sur les mêmes bases. (On trouvera de très intéressantes indications sur ces calculs dans les ouvrages suivants: „*Fernsprechanlagen mit Wählerbetrieb*“ von Fr. Lubberger, et „*Selbstanschlußtechnik*“ von Dipl. Ing. M. Hebel.)

Le schéma de la fig. 10 nous montre de quelle manière les chercheurs d'appels, les chercheurs de groupes, les chercheurs de lignes ainsi que les circuits des enregistreurs sont reliés entre eux. On y voit aussi comment chaque abonné, bien que ne disposant pas en propre d'un circuit de connexion, peut être raccordé à tous les autres abonnés par l'intermédiaire de circuits communs.

Dans la nouvelle installation Hasler, comme d'ailleurs dans toutes les installations automatiques connues, on a introduit un système de présélection.

nur konstruktiv, sondern auch schaltungstechnisch von den in der schweizerischen Telephonverwaltung in Betrieb stehenden automatischen Anlagen verschieden.

Die Sucher werden gemäss ihren Funktionen in drei Kategorien eingeteilt: die Anrufsucher, die Gruppensucher und die Leitungssucher.

Die Anlagen bestehen je nach ihrem Ausbau aus einer Anzahl 100er-Gruppen, wobei die Anschlüsse an den A S und L S wie in Fig. 11 angegeben vorgesehen sind.

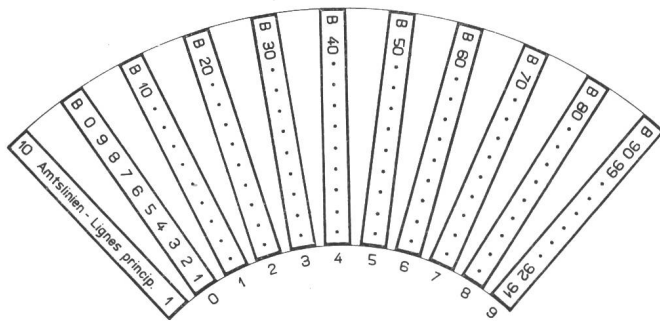


Fig. 11. A S- und L S-Anschlüsse.  
Raccordements des AS et des LS.

Beim Modell Hasle-Rüegsau sind in der ersten Kulisserie der A S die Eingangsverbindungsleitungen vom Hauptamt und von den Endämtern angeschlossen. Es ist dies eine Lösung, die für kleine Aemter noch zulässig ist. Die Teilnehmeranschlüsse beginnen mit der zweiten Kulisserie; es sind somit auf der ganzen Kontaktbank zehn Kulisseries zu je zehn Teilnehmeranschlüssen vorhanden sowie eine Kulisserie mit Eingangsleitungen vom Amt. Die Anschlüsse im Vielfach der L S entsprechen denjenigen der A S, nur mit dem Unterschied, dass natürlich hier die erste Kulisserie leer gelassen ist.

Die Gruppensucher haben die Aufgabe, die Verbindungen unter den einzelnen 100er-Gruppen herzustellen, sowie diejenigen nach dem Hauptamt und den Endämtern. Wie aus Fig. 10 hervorgeht, ist jeder A S mit einem G S verbunden und bildet somit einen einheitlichen A S-G S-Stromkreis, dessen Relais sich auf gemeinsamer Platine befinden. Die Anschlüsse der G S, für die in der Kontaktbank auch zehn Kulisseries zur Verfügung stehen, sind in unserem Beispiel nach Fig. 12 geschaltet, und es ist daraus zu erkennen, dass die zur Verfügung stehenden Ausgänge nicht alle benutzt wurden. Da die Anlage für einen ersten

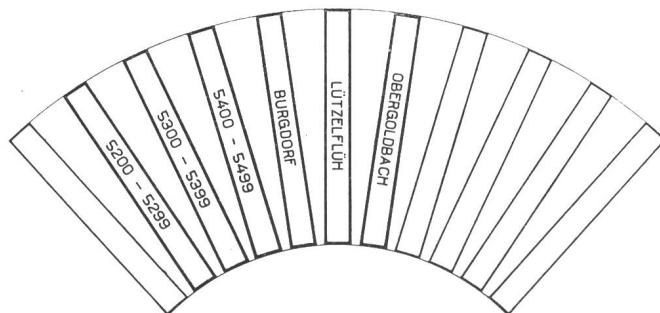


Fig. 12. G S-Anschlüsse. — Connexions des GS.

On pouvait le faire de deux façons, qui toutes deux ont leurs avantages et leurs inconvénients, en installant soit des présélecteurs, soit des chercheurs d'appels. Les avantages du système des présélecteurs sont qu'on embrasse d'un seul coup d'œil ses connexions, qui sont claires et simples pour le service local comme pour le service interurbain ou le service entre groupes de réseaux. D'autre part, la rapidité de fonctionnement des sélecteurs permet à l'abonné d'entendre le signal „libre“ aussitôt qu'il a décroché son récepteur et de composer immédiatement le numéro désiré.

Le système des chercheurs exige, comparative-ment au système des présélecteurs, beaucoup moins d'appareils, mais ces appareils sont généralement plus coûteux. Le grand inconvénient qu'on reprochait jusqu'à ce jour aux chercheurs, c'était la lenteur de leur fonctionnement, qui a pour résultat que plusieurs secondes s'écoulent parfois entre le moment où l'abonné décroche son récepteur et celui où il perçoit le signal „libre“. Dans le système Hasler, le chercheur avec son auto-interrupteur se rapproche beaucoup, sous le rapport du temps de fonctionnement, du principe des présélecteurs et présente de grands avantages sur les systèmes connus de chercheurs à interrupteurs fonctionnant par commande indirecte. Le premier chapitre traite déjà des bases sur lesquelles repose l'ensemble du système. Celui-ci diffère des installations automatiques en service dans l'administration suisse non seulement dans sa construction, mais aussi dans ses connexions.

Les chercheurs sont classés, d'après leurs fonctions, en trois catégories: les chercheurs d'appels (AS), les chercheurs de groupes (GS) et les chercheurs de lignes (LS).

Suivant leur extension, les installations se composent d'un certain nombre de groupes de centaines dont les raccordements sont reliés aux AS et aux LS de la manière représentée à la fig. 11.

Dans le modèle Hasle-Rüegsau, les lignes de raccordement d'entrée du central principal et des centraux terminus aboutissent à la première coulisse des AS, solution qu'on peut admettre pour les petits centraux. Les raccordements d'abonnés ne commencent qu'à la deuxième coulisse. On a ainsi pour tout le banc des contacts 10 coulisses à 10 raccordements d'abonnés chacune, plus une coulisse avec les lignes de raccordement des centraux. Les connexions des LS dans le multiple correspondent à celles des AS avec cette différence qu'ici, on a naturellement laissé libre la première coulisse.

Les chercheurs de groupes ont pour fonction d'établir les connexions entre les différents groupes des centaines et avec le central principal et les centraux terminus. On voit sur la fig. 10 que chaque AS est relié à un GS et forme ainsi un circuit uniforme AS-GS dont les relais se trouvent sur une platine commune. Les circuits des GS, pour lesquels 10 coulisses sont réservées dans le banc des contacts, sont raccordés, dans notre cas, de la manière indiquée à la fig. 12, et l'on peut constater que toutes les sorties disponibles ne sont pas utilisées. L'installation ayant été construite pour 250 raccordements d'abonnés,

Ausbau von 250 Teilnehmeranschlüssen berechnet ist, entsprechend drei 100er-Gruppen, sind die LS der einzelnen Gruppen nur an drei Kulissen der GS angeschlossen und es besteht somit die Möglichkeit, für jede Gruppe, 10er-Leitungsbündel vorzusehen. Die folgenden Kulissen sind für den Anschluss der Verbindungsleitungen nach dem Hauptamt und den Endämtern bestimmt. Diese in der gemischten Anordnung vorgesehene Lösung wird allgemein angewendet, nicht nur in kleineren Anlagen, sondern auch in Grossämtern mit mehr als 1000 Anschlüssen; die vorgesehene Bildung grösserer Zentralen und ganzer Netzgruppen nach diesem System ist bereits in Auftrag gegeben und soll später erörtert werden. Das Verbindungsdiagramm wird dann wesentlich komplizierter, da ausser auf Ortsverkehr und Fernverkehr auch auf Netzgruppenverkehr und Fernwahl Rücksicht genommen werden muss.

Die Register werden mittelst Registersuchern auf die Verbindungsstromkreise geschaltet, wofür die bekannten 25teiligen Sucher verwendet werden. Der Anrufer erfüllt auch hier die Aufgabe einer Telephonistin im Handbetrieb, ersetzt also den Abfragestöpsel, stellt sich auf den rufenden Anschluss und verbindet ihn mit dem Registersucher; dieser wird angereizt und sucht ein freies Register.

Zur besseren Erläuterung des Verbindungsaufbaues besprechen wir an Hand von Schaltbildern vorerst eine Ortsverbindung, dann eine Fern- und Netzgruppenverbindung.

In den nachstehenden Stromkreisbeschreibungen bedeutet:

- RK = Ruhekontakt
- AK = Arbeitskontakt
- uK = Umschaltkontakt
- UK = zwangsläufiger Umschaltkontakt (Schleppkontakt).

ce qui correspond à 3 groupes de centaines, les LS des différents groupes sont reliés seulement à trois coulisses des GS, et on peut ainsi prévoir pour chaque groupe 10 chercheurs de lignes. Les coulisses suivantes sont destinées à relier les lignes de raccordement au central principal et aux centraux terminus. Ce système mixte est utilisé d'une manière générale, non seulement pour les petites installations, mais aussi pour les grands centraux avec plus de 1000 raccordements. L'équipement de grands centraux et de groupes de réseaux entiers prévu d'après ce système, est déjà en voie de réalisation et fera plus tard l'objet d'un nouvel article. Le diagramme des connexions en sera passablement plus compliqué, car on devra tenir compte du service local, du service interurbain, du service entre groupes de réseaux et du service à appel direct.

Les enregistreurs sont connectés dans les circuits par l'intermédiaire des chercheurs d'enregistreurs, qui ne sont rien d'autre que les chercheurs connus à 25 contacts. Le travail du chercheur d'appels remplace, ici aussi, le travail de la téléphoniste dans un central manuel: il fait fonction de fiche de réponse, se place sur le raccordement du demandeur et le relie avec le chercheur d'enregistreurs qui, à son tour, est excité et cherche un enregistreur libre.

Pour bien faire comprendre comment se forment les différentes connexions, nous étudierons, à l'aide de schémas, d'abord une communication locale, puis une communication interurbaine, enfin une communication entre groupes de réseaux.

Les abréviations utilisées pour la description des circuits signifient:

- CR = contact de repos,
- CT = contact de travail,
- Cp = contact permutateur,
- CP = contact permutateur à accompagnement.

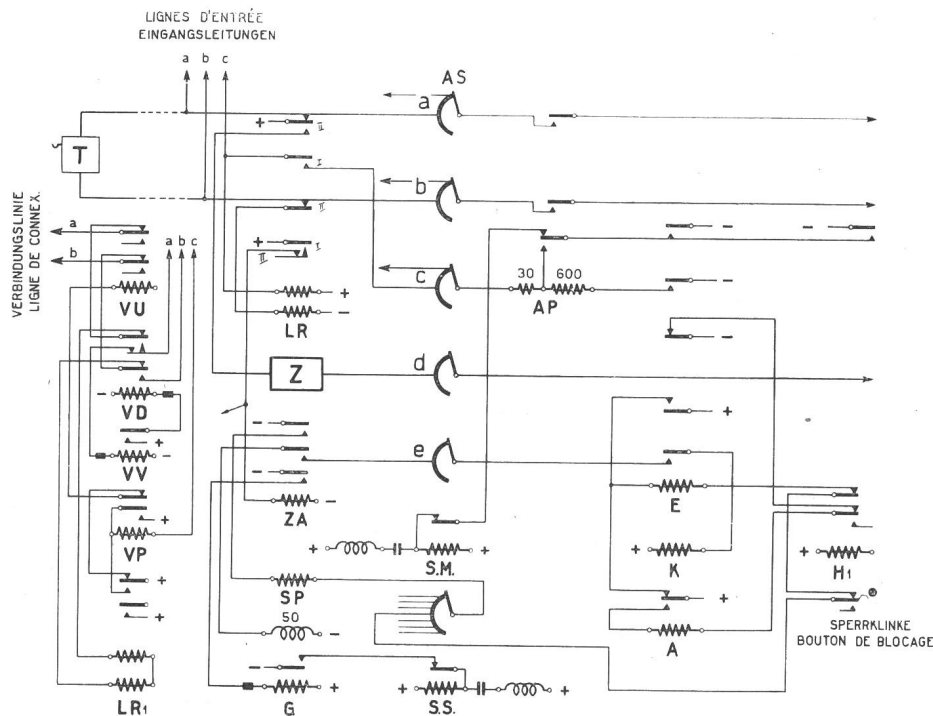


Fig. 13. Anlaufstromkreis des AS. — Circuit de démarrage du AS.



### 1. Ortsverbindung.

#### a) Anrufsucher-Gruppensucher-Stromkreis.

Hebt ein Teilnehmer seinen Hörer ab, so wird sein Linienrelais LR betätigt, wodurch das Zehner-Gruppenrelais ZA erregt wird und nach Schliessung seines Arbeitskontaktes auch das Relais G anschaltet. Ueber die bifilare Wicklung von 50 Ohm des ZA der betreffenden Gruppe (je 10 LR pro 1 ZA) wird ein Prüfpotential auf den Kontaktkranz des AS gelegt (e-Bürste).

Nach Anzug des LR wird Erde an die c-Ader des AS gelegt. Nach dem Ansprechen von G wird über den Arbeitskontakt der Schnursucher angetrieben, der rotiert und auf der ersten freien Anrufsucher-Gruppensucher-Verbindungsschnur stehen bleibt.

In dieser Prüfstellung ist das Relais E erregt worden, wodurch über dessen Arbeitskontakt der Anrufsucher über folgenden Stromkreis erregt und betätigt wird:

Batterie, AK von E, über uK des AP, Selbstunterbrecherkontakt des AS und Wicklung des Suchermagneten, Erde.

Im gleichen Augenblick macht der Schnursucher einen Schritt und steht so bereit für eine weitere Verbindung auf einen freien AS-GS-Stromkreis. Auf diese Weise wird erreicht, dass sämtliche Sucher abwechselungsweise in Anspruch genommen werden.

Der Sucher wird nun angetrieben und dreht, durch den Selbstunterbrecherkontakt schrittweise gesteuert, zuerst in horizontaler Drehrichtung, bis über den 50 Ohm-Widerstand des ZA der Bürstenträger das auf dem Prüfsegment e des Suchers angelegte Potential prüft. In diesem Augenblick wird der Kupplungsmagnet erregt und bewirkt die Aenderung der Bewegungsrichtung des Einstellgliedes des Suchers von der horizontalen in die radiale Richtung. Diese hält nun solange an, bis das AP im folgenden Stromkreis angezogen wird:

Erde, 600 Ohm Wicklung des LR, AK des LR, c Bürste des Suchers, Wicklung 30+600 Ohm des AP, AK des E, Batterie.

Es ist aus Fig. 13 ersichtlich, dass beim Anziehen des AP der Anlaufstromkreis des AS unterbrochen wird. Der AS hat nun den Anschluss des rufenden Teilnehmers rückwärts geprüft und der Bürstenträger steht in der Kulissee auf der betreffenden Verbindung. Das jedem Teilnehmer zugewiesene Linienrelais ist ein Zweischrittrelais, welches im ersten Schritt als Anlassrelais dient und im zweiten Schritt im lokalen Prüfstromkreis als Trennrelais. In dieser Stellung werden die Gruppenrelais ZA und G sowie der Schnursucher für weitere Anrufe frei gegeben.

Nach Prüfung des AS erfolgt sogleich die Anschaltung eines freien Registers nach dem in Fig. 14 gezeichneten Stromlauf. Ueber die beiden Speisereleais A und B, die Teilnehmerleitung und den geschlossenen Stromkreis des rufenden Anschlusses wird ein Stromkreis gebildet, wobei A und B ihre Anker anziehen. Nacheinander werden H und H<sup>1</sup> erregt, das erste über einen AK des B, das zweite über einen AK von H, und der RS (Registersucher) wird angetrieben. Dieser dreht nun, durch den Selbstunterbrecher so lange gesteuert, bis das RP (Registerprüfrelais) erregt wird und über den Strom-

### 1° Communication locale.

#### a) Circuits des chercheurs d'appels et des chercheurs de groupes.

Dès qu'un abonné décroche son récepteur, le relais de ligne LR est actionné, ce qui excite le relais de groupe des dizaines ZA, qui ferme son contact de travail et intercale en même temps le relais G. Par l'enroulement bifilaire de 50 ohms du ZA du groupe correspondant (10 LR pour 1 ZA), le segment des contacts du AS se charge d'une tension de test (balai e). LR attire son armature et relie la terre au fil c. G fonctionne et en fermant son contact de travail actionne le chercheur de cordon qui tourne et s'arrête sur le premier cordon de raccordement libre des chercheurs d'appels et des chercheurs de groupes.

Dans cette position de test, le relais E est excité et par son contact de travail excite et actionne le chercheur d'appels par le circuit suivant:

Batterie, CT de E, Cp de AP, contact auto-interrupteur du AS et enroulement de l'aimant du chercheur, terre.

Au même instant, le chercheur de cordons fait un pas et se trouve prêt à établir une nouvelle connexion avec un circuit AS-GS libre. De cette manière, tous les chercheurs sont mis alternativement à contribution.

Le chercheur est alors actionné et tourne, poussé pas à pas par le contact auto-interrupteur, premièrement en direction horizontale, jusqu'à ce que le porte-balais teste, par l'intermédiaire de la résistance 50 ohms du ZA, la tension du segment de test e du chercheur. A ce moment, l'aimant de couplage est excité et le mouvement horizontal du bras du chercheur devient un mouvement radial. Cette direction se maintient jusqu'à ce que AP attire son armature par le circuit suivant:

Terre, enroulement 600 ohms du LR, CT du LR, balai e du chercheur, enroulement 30+600 ohms du AP, CT de E, batterie.

Le schéma de la fig. 13 nous permet de constater que lorsque AP fonctionne, le circuit de démarrage du AS est interrompu. Le AS a alors testé le raccordement de l'abonné appelant et le porte-balais se trouve dans la coulisse sur la liaison correspondante. Le relais de ligne attribué à chaque abonné est un relais à deux pas, qui fonctionne au premier pas comme relais de déclenchement et au second pas, en circuit local de test, comme relais de coupure. Dans cette position, les relais de groupe ZA et G ainsi que le chercheur de cordons deviennent disponibles pour d'autres appels.

Lorsque AS a testé, un enregistreur libre est immédiatement connecté par le circuit représenté à la fig. 14. Par les deux relais d'alimentation A et B, la ligne d'abonné et le circuit fermé du raccordement du demandeur, il se forme un circuit dans lequel les relais A et B attirent leurs armatures. L'un après l'autre H et H<sup>1</sup> sont excités, le premier par un CT de B et le second par un CT de H, et le RS (chercheur d'enregistreurs) est actionné. Celui-ci est mis en mouvement, actionné par l'auto-interrupteur jusqu'à ce que

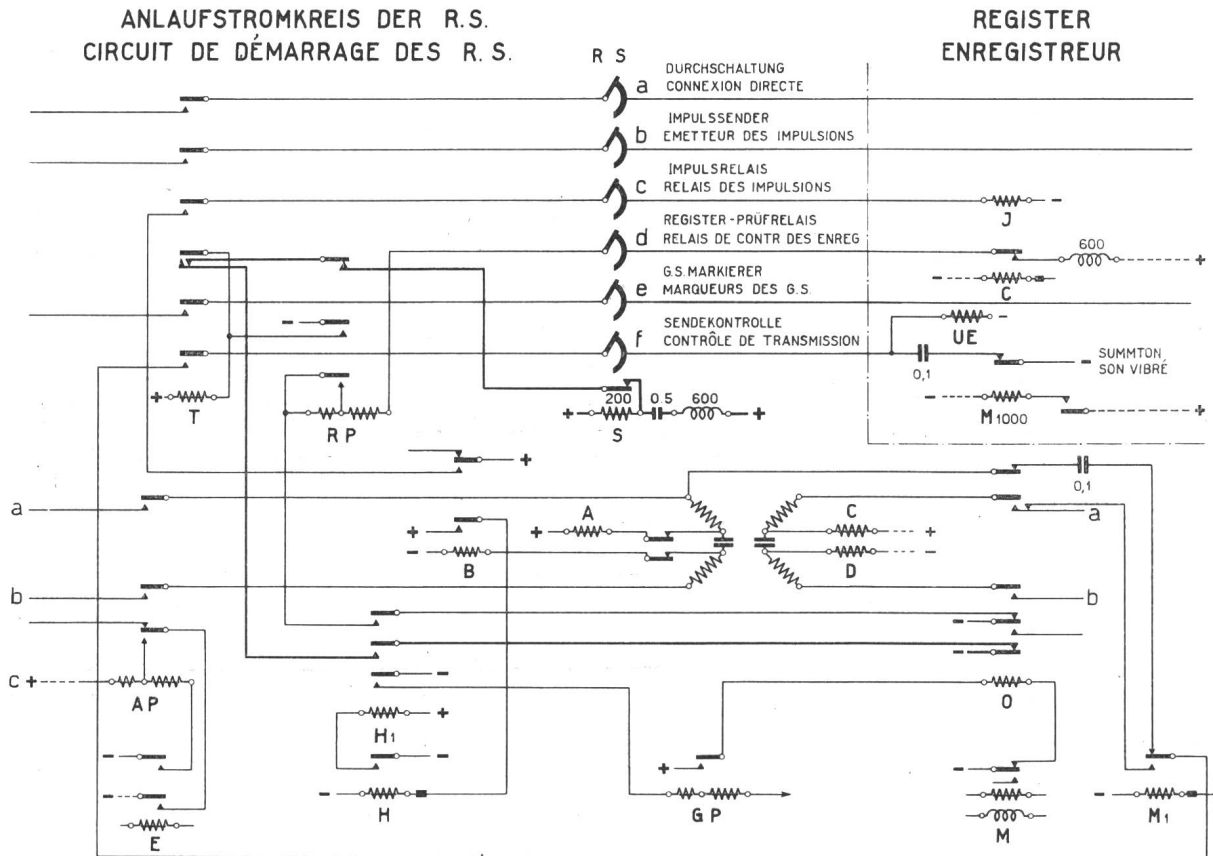


Fig. 14. Anschaltung des Register. — Raccordement des enregistreurs.

kreis Erde, 600 Ohm Widerstand, RK des C-Relais im Register, d-Bürste des RS, beide Wicklungen des RP, AK von H 1, RK von O und Batterie der RS ein freies Register prüft. In diesem Moment wird vom RP das Register für weitere Anrufe gesperrt und unterbricht durch seinen Anzug und Trennung seines RK den Anlaufstromkreis des RS. Der Teilnehmer ist somit über den Anrufsucherstromkreis mit einem freien Register verbunden und erhält aus diesem den Summton, worauf er mit der Nummerwahl beginnen kann.

b) Das Register.

Das Register besteht aus einer Anzahl Relais und, was es besonders vor den bis jetzt bekannten Systemen auszeichnet, aus einer Anzahl Selektoren, deren Aufgabe est ist, die vom Teilnehmer gewählten Impulse aufzunehmen und sie, bzw. das Komplement der gewählten Zahl, auf die Markierstromkreise der Gruppen- und Leitungssucher weiterzuleiten. Die gewählten Impulse werden durch den b-Leiter vom Speisereleais B aufgenommen und durch dessen AK auf das Impulsrelais J des Registers übertragen. Die Arbeitsweise der verschiedenen Relais und Selektoren ergibt sich aus der graphischen Darstellung in Fig. 15, wo als praktisches Beispiel und zur besseren Erläuterung die Wahl des Teilnehmers 54.35 angenommen ist.

Die Relais O und N heissen Stellenumschaltrelais und steuern die Impulsserien auf die betreffenden Selektoren. Ihre Arbeitsweise ist kurz folgende:

le RP (relais de test des enregistreurs) soit excité. RS teste un enregistreur libre par le circuit terre, résistance 600 ohms, CR du relais C de l'enregistreur, brosse d du RS, enroulements du RP, CT de H<sup>1</sup>, CR de O et batterie. A ce moment, l'enregistreur est bloqué par RP qui interrompt le circuit de démarrage du RS en attirant son armature et en interrompant son contact de repos. L'abonné est ainsi relié par le circuit des chercheurs d'appels à un enregistreur libre d'où il reçoit le son vibré qui lui annonce qu'il peut composer le numéro désiré.

b) L'enregistreur.

L'enregistreur est formé d'un certain nombre de relais et, ce qui le distingue des autres systèmes connus, de sélecteurs qui ont pour fonction d'enregistrer les impulsions données par l'abonné et de retransmettre les compléments des chiffres sélectionnés sur les circuits marqueurs des chercheurs de groupes et de lignes. Ces impulsions passent par le conducteur b, arrivent au relais d'alimentation B qui, par son CT les transmet au relais d'impulsion J de l'enregistreur. Prenons, pour bien comprendre la manière de travailler des différents relais et sélecteurs, l'exemple donné à la fig. 15 où, pour plus de clarté, on suppose qu'il s'agit de composer le n° 54.35.

Les relais O et N se nomment relais de permutation; ils transmettent les séries d'impulsions aux sélecteurs correspondants, en fonctionnant de la manière suivante:

Après la première impulsion de la première série, le relais N est excité par le circuit suivant (fig. 16):

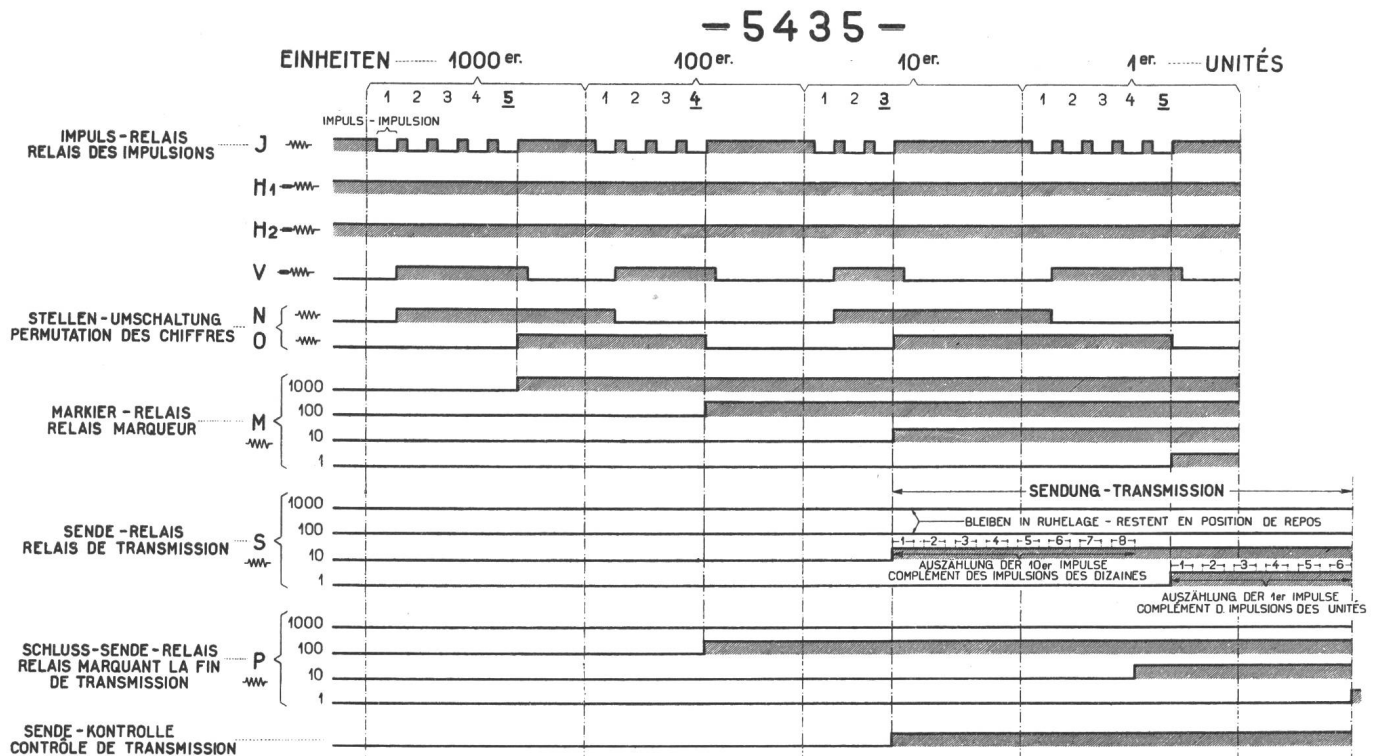


Fig. 15. Funktionen der Relais und Selektoren im Register.  
Fonctions des relais et des sélecteurs dans l'enregistreur.

Nach dem ersten Impuls der ersten Serie wird das N-Relais über folgenden Stromkreis erregt (Fig. 16):

Erde, AK des H1, uK des V, mittlere Wicklung von N, RK von O auf Batterie.

Das Relais bleibt über die 800-Ohm-Wicklung und dessen AK erregt. Nach dem letzten Impuls der ersten Serie wird nun auch das Relais O erregt:

Batterie, AK des N, mittlere Wicklung des Relais O, uK des V und AK des H1 an Erde.

Die beiden Relais bleiben angezogen. Wird nun vom Teilnehmer die zweite Ziffer gewählt, so wird nach dem ersten Impuls der zweiten Serie durch das Kurzschliessen der oberen Wicklung von N dieses Relais abfallen. N fällt ab und nach dem letzten gewählten Impuls fällt das Relais O in die Ruhelage zurück. Das Spiel des Anziehens und Abfallens dieser Relais wiederholt sich bei jeder Impulsserie, wie dies aus der graphischen Darstellung in Fig. 15 auch ohne weiteres hervorgeht.

Die Markierrelais oder besser Impulsserien-Umschalterrelais genannt, M 1000, M 100, M 10 und M 1, über deren UK die Impulse auf die Selektoren übertragen werden, werden jeweils am Ende der Impulsserie erregt und kennzeichnen auf diese Art die gewählte, bzw. die zu wählende Ziffer. Die Senderelais S 1000, S 100, S 10 und S 1 leiten durch ihre Anziehung die Sendung der betreffenden Ziffer ein. Die P-Relais, ebenfalls für jede Ziffer ein Relais, markieren die vollendete Sendung aus dem Register und werden daher am Ende derselben betätigt. Bei der Wahl des Anschlusses 54.35 werden zuerst die 1000er-Impulse auf den 1000er-Selektor ST übertragen, der, den Impulsen folgend, sich auf die gewählte Ziffer einstellt. In unserem Beispiel

Terre, CT de H<sup>1</sup>, Cp de V, enroulement du milieu de N, CR de O et batterie.

Le relais reste excité à travers l'enroulement 800 ohms et par son CT. Après la dernière impulsion de la première série, le relais O est excité à son tour:

Batterie, CT de N, enroulement du milieu du relais O, Cp de V, CT de H<sup>1</sup> et terre.

Les deux relais maintiennent leurs armatures. Lorsque l'abonné compose le deuxième chiffre, la première impulsion de la deuxième série provoque un court-circuit de l'enroulement supérieur de N, qui relâche son armature, et, après la dernière impulsion, le relais O reprend également sa position de repos. Le jeu d'attraction et de relâchement de ces relais qui se renouvelle ainsi pour chaque série d'impulsions peut être facilement étudié d'après la fig. 15.

Les relais marqueurs ou mieux encore les relais permutateurs M 1000, M 100, M 10 et M 1, par les CP desquels les impulsions sont transmises aux sélecteurs, sont excités à la fin des différentes séries d'impulsions et indiquent ainsi le chiffre composé ou à composer. Les relais de transmission S 1000, S 100, S 10 et S 1, en attirant leur armature, intercalent la transmission des chiffres composés. A chaque chiffre correspond un relais P dont le fonctionnement, à la fin de la transmission hors de l'enregistreur, indique que cette transmission est terminée. Lorsqu'on compose le n° 54.35, les impulsions des milliers sont d'abord transmises au sélecteur des milliers qui, obéissant à ces impulsions, se fixe sur le chiffre composé. Dans notre exemple de communication locale, ce premier chiffre n'a pas de but spécial et le sélecteur reste dans la position où il est parvenu.

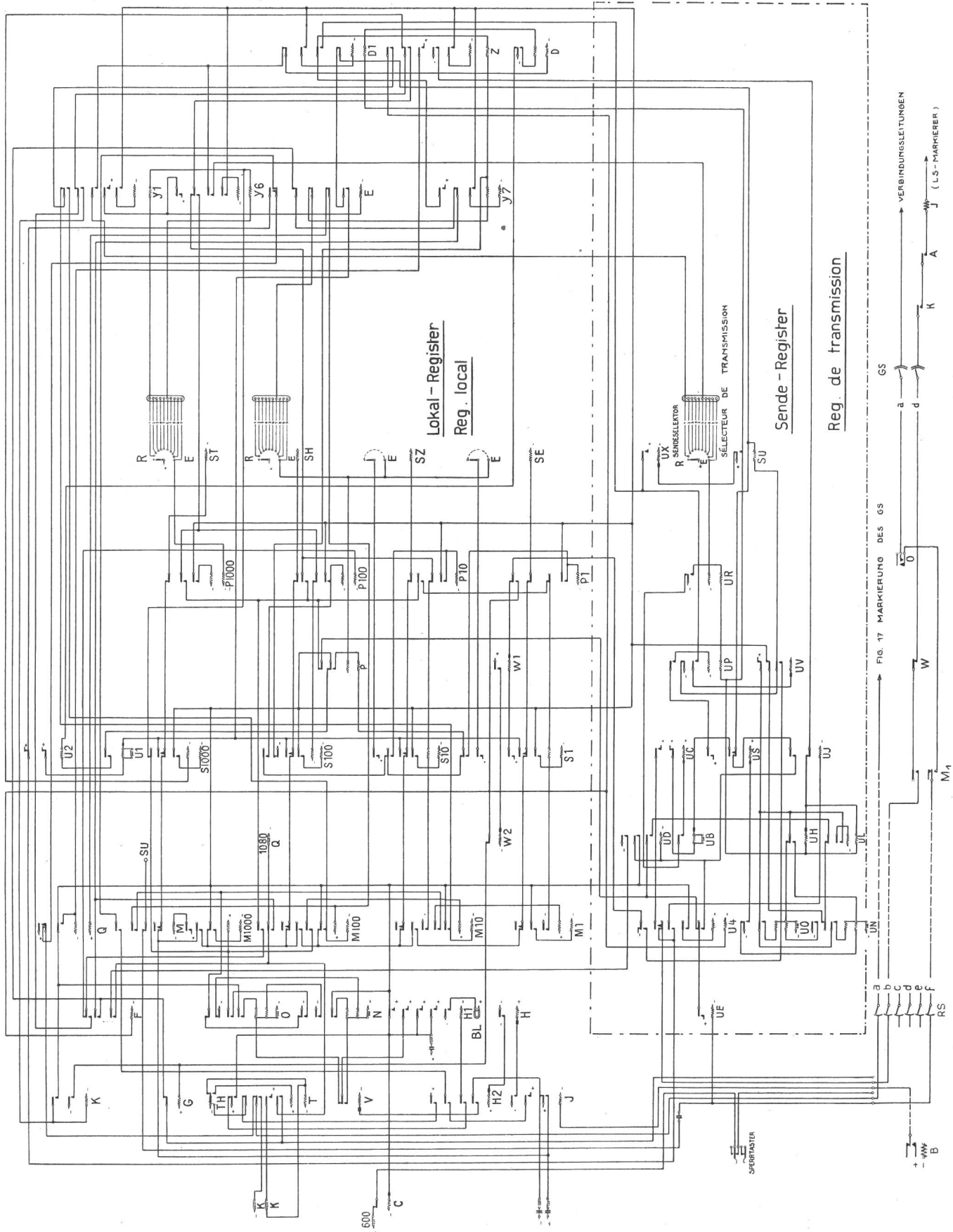


Fig. 16. Registerstromkreis. — Circuit de l'enregistreur.

der Ortsverbindung hat die erste Ziffer weiter keine Bedeutung, und der Selektor bleibt auf der gewählten Stellung stehen. Der Stromkreis der ersten Impulsreihe ist folgender:

Erde, uK des J, UK des M 1000, UK des S 1000, RK des P 1000, Wicklungen des ST, Batterie.

Nach beendeter Wahl der ersten Ziffer wird von den Stellenumschaltrelais (N und O), die nacheinander betätigt worden sind, das M 1000 erregt, wodurch die nachfolgenden Impulsreihen auf den SH (100er-Selektor) geleitet werden. Das M 1000 wird erregt im Stromkreis:

Batterie, uK von N, AK von O, Wicklung von M 1000, Erde.

Man erkennt daraus, dass die Erregung der M-Relais direkt nach der Wahl des betr. Impulses durch die Stellenumschaltung erfolgt. Die nun folgenden Impulse der 100er-Ziffer schalten über den Stromkreis:

Erde, uK von J, AK von M 1000, UK von M 100, UK von S 100, Rk von P 100, Wicklungen des SH, Batterie, den Selektor SH, der sich wie sein Vorgänger ST auf die gewählte Ziffer einstellt. Parallel zum SH werden aber die 100er-Impulse zur Kennzeichnung der Gruppe auf den Markiereselektor MS des Gruppensuchers geleitet, der mit dem SH dieselbe Anzahl Schritte ausführt und auf dem betreffenden Gruppensucher die gewählte Gruppe über folgenden Stromkreis markiert (Fig. 17):

Erde, AK von J, AK von H1, AK von M 1000, UK von E, UK von Q, uK von T, e-Leiter und e-Kontakt des Registersuchers, AK von T, UK von M1, Schaltmagnetspule des Markiereselektors, Batterie.

Aehnlich wie nach der Wahl der ersten Ziffer wird nach beendeter Wahl der zweiten Ziffer das M 100 durch die in die Ruhelage fallenden O- und N-Relais erregt, wodurch der Stromkreis für die Impulsendung der 10er-Ziffer gekennzeichnet und auf den SZ (10er-Selektor) markiert wird. Die beiden letzten Ziffern werden in gleicher Weise vom Teilnehmer gewählt und von den betreffenden Selektoren SZ und SE im Register aufgenommen.

Nach der Wahl der zweiten Ziffer erfolgt bei der Markierung des GS die Durchschaltung, d. h. der

Le circuit de la première série d'impulsions est le suivant:

Terre, Cp de J, CP de M 1000, CP de S 1000, CR de P 1000, enroulements de ST, batterie.

Dès que le premier chiffre est composé, les relais de permutation N et O, qui ont été actionnés l'un après l'autre, excitent le M 1000, ce qui a pour effet de diriger la série d'impulsions suivante sur SH (sélecteur des centaines). Le M 1000 est excité par le circuit suivant:

Batterie, Cp de N, CT de O, enroulement de M 1000, terre.

On voit par là que le relais M est excité immédiatement après la transmission des impulsions par les organes de permutation.

Les impulsions des centaines, qui viennent ensuite, passent par le circuit:

Terre, Cp de J, CT de M 1000, CP de M 100, CP de S 100, CR de P 100, enroulement de SH et batterie, et actionnent le sélecteur SH qui, comme le sélecteur précédent ST, s'arrête sur le chiffre composé. Mais, parallèlement au SH, les impulsions des centaines sont encore conduites, pour désigner les groupes, au sélecteur marqueur MS du chercheur de groupes, qui avance du même nombre de pas que le SH et marque par le circuit suivant (fig. 17) le groupe désiré sur le chercheur de groupes correspondant:

Terre, CT de J, CT de H<sup>1</sup>, CT de M 1000, CP de E, CP de Q, Cp de T, conducteur e et contact e du chercheur d'enregistreurs, CT de T, CP de M<sup>1</sup>, bobine de l'aimant de commande du sélecteur marqueur, batterie.

Ce qui s'était produit après la composition du premier chiffre se produit également après la composition du deuxième chiffre: en revenant en position de repos, les relais O et N excitent le M 100, qui établit le circuit pour le chiffre des dizaines et marque le SZ (sélecteur des dizaines). De la même manière, les deux derniers chiffres sont composés par l'abonné et enregistrés par les sélecteurs correspondants SZ et SE de l'enregistreur.

Dès que le deuxième chiffre est composé, la connexion directe du marquage des GS est établie, c'est-à-

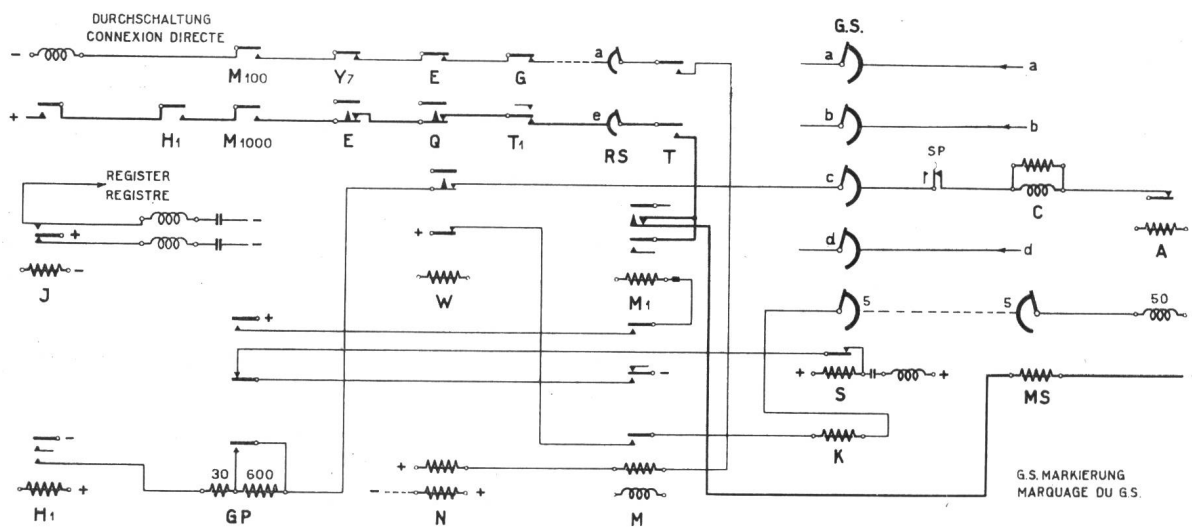


Fig. 17. Markierung des GS und Durchschaltung. — Marquage des GS et connexion directe.

Gruppensucher wird angereizt und prüft in der bereits markierten 100er-Gruppe einen freien Leitungssucher LS, und dies bevor der Teilnehmer die Wahl beendet hat.

Ueber den Stromkreis Batterie, Widerstand 1080 Ohm, AK von M 100, RK von Y7, RK von E, RK von G, a-Leiter und a-Bürste des RS, AK von T, Wicklung des M, niederohmige Wicklung von N, Erde, erfolgt nach Ansprechen von M 100 die Durchschaltung, wobei in diesem Stromlauf nur das M-Relais erregt wird. Dadurch wird der dem belegten AS zugehörige GS angetrieben, bis er in der bereits markierten Gruppe einen freien Leitungssucher geprüft hat. Die Markierung des GS mit Durchschaltung ist in der Fig. 17 dargestellt. Der Prüfstromkreis ist folgender:

Batterie, doppelter AK von H1, Wicklungen 600 und 30 Ohm des GP (Gruppensucherprüfrelais), UK von W, c-Bürste des GS, über Sperrtaste des LS-Stromkreises, C-Relais im Leitungssucherstromkreis, Auslösekontakt A des LS, Erde.

Im Moment der Prüfung eines freien Leitungssuchers erfolgt auch sogleich die Sperrung des belegten LS gegen allfällige weitere Anrufe. Diese Art von Prüfen und Sperren soll später noch näher untersucht werden. (Schluss folgt.)

dire que le chercheur de groupes est actionné et teste un chercheur de lignes libre LS dans le groupe (centaine) déjà marqué, cela avant que l'abonné ait terminé la composition du numéro.

Après que le M 100 a fonctionné, la connexion directe s'établit par le circuit batterie, résistance 1080 ohms, CT de M 100, CR de Y 7, CR de E, CR de G, conducteur *a* et balai *a* de RS, CT de T, enroulement de M, enroulement à faible résistance de N et terre, circuit par lequel seul le relais M est excité. Le GS correspondant au AS occupé est alors actionné jusqu'à ce qu'il ait testé un chercheur de lignes libre dans le groupe déjà marqué. Le marquage du GS avec connexion directe est représenté à la fig. 17.

Le circuit de test est le suivant:

Batterie, double CT de H<sup>1</sup>, enroulements 600 et 30 ohms de GP (relais de test du chercheur de groupes), CP de W, balai *c* de GS, bouton de blocage du circuit du LS, relais C du circuit du chercheur de lignes, contact de libération A du LS et terre.

Au moment où un chercheur de lignes libre est testé, le LS est en même temps bloqué pour d'autres appels. Cette manière de tester et de bloquer sera encore étudiée plus loin en détail.

(A suivre.)

## Erdleitungsbride.

Von H. Hänni, Techn., Bern.

Die bis heute von der Verwaltung eingeführten und genehmigten Erdleitungsbriden können nur bis zu einem bestimmten Rohrdurchmesser verwendet werden. Die Verwendungsgrenze liegt bei 2—2½" GG. Nun trifft man aber häufig dickere Rohrleitungen. In solchen Fällen war man bis heute gezwungen, geschmiedete Erdleitungsbriden zu verwenden. Da sie aber den verschiedenen Rohrdurchmessern angepasst werden mussten, wurden sie meist nur von Fall zu Fall angefertigt, wodurch sich die Herstellungskosten entsprechend erhöhten. Auch die Montagekosten waren verhältnismässig hoch, weil das Abkratzen der Teerschicht auf der einen Hälfte des Rohres und das Einlöten des Erddrahtes viel Zeit erforderten.

Diesen Uebelständen wird durch die vorliegende Neukonstruktion abgeholfen. Die neue Erdleitungsbride besteht aus dem Sattelstück A, welches auf der einen Seite das Stahlband B trägt, während auf der anderen Seite eine Klinkenwelle C drehbar gelagert ist. Diese besitzt in ihrer Längsrichtung eine Aussparung D, welche zur Durchführung des Stahlbandes B dient. An die Klinkenwelle C ist ein Klinkenrad mit Schlüsselvierkant angegossen. In die Zähne des Klinkenrades greift ein am Sattelstücke angegossener Klinkenzahn ein, welcher ein Zurückdrehen der Welle C verhindert. In der Mitte des Sattelstückes A befindet sich die stark dimensionierte Kontaktschraube E. Der Erddraht wird im Schlüsselkopf der Kontaktschraube E mit einer Stahlspitzschraube F fixiert. Um denselben Schraubenschlüssel verwenden zu können, ist das Vierkant

## Bride pour connexions à la terre.

Par H. Hänni, technicien, Berne.

Les brides pour connexions à la terre, introduites et adoptées par l'Administration, ne peuvent être employées que pour des tuyaux ne dépassant pas un diamètre de 2" à 2½". Or, il arrive fréquemment que le fil de terre doit être connecté à des tuyaux d'un plus grand diamètre. Dans de tels cas, on était obligé, jusqu'ici, d'utiliser des brides forgées. Ces dernières devant être adaptées aux différents diamètres des tuyaux, elles n'étaient, le plus souvent, confectionnées qu'au fur et à mesure des besoins, ce qui augmentait en conséquence les frais de confection. Les frais de montage aussi étaient relativement élevés, le grattage de la couche de goudron sur la moitié du tuyau et le soudage du fil de terre demandant beaucoup de temps.

La nouvelle bride élimine ces inconvénients. Elle est composée d'une pièce A en forme de selle, portant sur l'un de ses côtés le ruban d'acier B et sur l'autre un arbre C. Une fente D est ménagée dans le sens longitudinal de l'arbre, dans laquelle le ruban d'acier est introduit. A l'une des extrémités de l'arbre se trouve une roue à rochet pourvue d'un tenon à 4 pans. Un cliquet coulé dans la pièce A s'engage entre les dents de la roue à rochet et empêche l'arbre de revenir en arrière. Une forte vis de contact E se visse au milieu de la pièce A. Le fil de terre est fixé, au moyen de la vis à pointe F en acier, dans la tête quadrangulaire de la vis E. Afin de pouvoir se servir de la même clé pour serrer la vis E et actionner l'arbre C, la tête quadrangulaire de la vis et le tenon à 4 pans ont reçu les mêmes dimensions.