

Der Feuerlöscher "Brevo" = L'extincteur "Brevo"

Autor(en): [s. n.]

Objektyp: **Article**

Zeitschrift: **Technische Mitteilungen / Schweizerische Telegraphen- und Telephonverwaltung = Bulletin technique / Administration des télégraphes et des téléphones suisses = Bollettino tecnico / Amministrazione dei telegrafi e dei telefoni svizzeri**

Band (Jahr): **13 (1935)**

Heft 1

PDF erstellt am: **22.07.2024**

Persistenter Link: <https://doi.org/10.5169/seals-873471>

Nutzungsbedingungen

Die ETH-Bibliothek ist Anbieterin der digitalisierten Zeitschriften. Sie besitzt keine Urheberrechte an den Inhalten der Zeitschriften. Die Rechte liegen in der Regel bei den Herausgebern.

Die auf der Plattform e-periodica veröffentlichten Dokumente stehen für nicht-kommerzielle Zwecke in Lehre und Forschung sowie für die private Nutzung frei zur Verfügung. Einzelne Dateien oder Ausdrucke aus diesem Angebot können zusammen mit diesen Nutzungsbedingungen und den korrekten Herkunftsbezeichnungen weitergegeben werden.

Das Veröffentlichen von Bildern in Print- und Online-Publikationen ist nur mit vorheriger Genehmigung der Rechteinhaber erlaubt. Die systematische Speicherung von Teilen des elektronischen Angebots auf anderen Servern bedarf ebenfalls des schriftlichen Einverständnisses der Rechteinhaber.

Haftungsausschluss

Alle Angaben erfolgen ohne Gewähr für Vollständigkeit oder Richtigkeit. Es wird keine Haftung übernommen für Schäden durch die Verwendung von Informationen aus diesem Online-Angebot oder durch das Fehlen von Informationen. Dies gilt auch für Inhalte Dritter, die über dieses Angebot zugänglich sind.

schriftliche Befragung der Teilnehmer ein nützliches Sprachrohr zwischen diesen und den unmittelbaren und obern Verwaltungsstellen bildet. Die nachstehenden Antworten von Teilnehmern, die mit unserem Telephondienst zufrieden sind, bilden für unser Personal eine Anerkennung der geleisteten Dienste und eine Aufmunterung zu weiterer treuer Pflichterfüllung.

1. Störungen kommen ja überall vor, sonst brauchte man unter anderm auch keine Aerzte. Die an meinem Telephon notwendigen Reparaturen werden jeweils rasch und gründlich ausgeführt.

2. Die Freundlichkeit der Telephonistinnen macht mir das Telephonieren immer zu einem Vergnügen. Wenn sie nicht des öfters vergässen, besetzte Nummern wieder anzurufen, wären sie vollkommen.

3. Wenn die Telephonistin bei Fehlern des Abonnenten etwas ungehalten wird, so begreift man das. Wenn sie trotzdem freundlich bleibt, so freut man sich und dankt es ihr im Stillen. Freundlich sein, heisst Gutes tun. Es ist auf der Welt so eingerichtet, dass nichts verloren geht, auch nichts Ideelles; wir sehen es höchstens nicht mehr. Das muss anspornen, Gutes zu tun. Niemand hat mehr Gelegenheit dazu als die Telephonistin. Ihre freundliche Stimme bringt, ohne dass sie es ahnt, in manche Gewitterschwüle des Bureaus oder sonstigen Alltags sonnige Aufhellung. Es ist natürlich schwer, immer sonnigen Gleichmut zu bewahren, aber um so verdienstvoller.

4. Wer, wie ich, viel im Ausland tätig ist, stellt immer wieder mit Begeisterung fest, wie gut organisiert das Telephonwesen in unserer Schweizer Heimat ist, wie freundlich die Bedienung, wie fortschrittlich die Verwaltung und die Einrichtung.

5. C'est un plaisir d'avoir à faire à un personnel aussi bien stylé que celui de notre service téléphonique. Je suis heureux d'avoir l'occasion de féliciter ce personnel pour sa grande politesse et pour la manière consciencieuse dont il remplit sa tâche.

Als „Stimmen aus dem Publikum“ seien noch einige weitere Aeusserungen von Teilnehmern zur Kenntnis gebracht.

1. Der Automat hat glücklicherweise keine Launen.
2. Dass das Telephon Reklame macht, finden wir

normal; auch Sie sind ein Geschäftsbetrieb, ich wollte er gehörte mir. Nur billiger sollte das Telephon sein. Es soll jedem Privatmann die Möglichkeit gegeben werden, ein Telephon sein eigen zu nennen; eine Frau und ein Telephon soll sich jeder leisten können.

3. Die unbegrenzte Gesprächsdauer dürfte wieder zeitlich begrenzt werden, da Klatschbasen das Telephon oft halbe Stunden lang mit Beschlag belegen.

4. Ihr Zirkular lässt sich nur durch unsere heutige gereizte Allgemeinstimmung erklären. Zufriedenheit wird heute auch die vollkommenste Einrichtung der griesgrämigen Menschheit nicht geben können.

5. Das seelenlose Gekreisich und Signalgequiek vermag nicht die Menschen zu ersetzen, die vordem den Dienst besorgten und erleichterten.

6. Die Anschlüsse werden von Frauen vermittelt, und wenn man versteht, wie man sich in diesem Fall zu verhalten hat, wird man immer gut bedient.

7. Es ist sehr erfreulich, dass ein eidgenössischer Betrieb seine Kunden anfragt, ob sie zufrieden sind.

8. Ein Geschäft ohne Telephon ist wie eine Suppe ohne Salz.

9. Ein dichterisch veranlagter Teilnehmer in einer Stadt am Rhein drückt seine Zufriedenheit in folgendem Vers aus:

„Bin ich auch manchmal sehr bedrückt,
So bleibt doch was, das mich beglückt:
Ein Griff nur nach dem Telephon,
Und „Nummer bitte?“ tönt es schon!
Die Antwort dünkt mich Sonn' im März,
Wirkt lindernd auf mein krankes Herz.
Drum lass ich gerne mich verbinden,
Es dient zu meinem Wohlbefinden!“

Der Inhaber einer Landzentrale verteidigt sich gegen den Vorwurf der langsamen Bedienung: „Der Herrgott sollte allen, die den Telephondienst besorgen müssen, vier Hände und zwei Mäuler geben!“

Diese Umfragen werden von den Teilnehmern sehr begrüsst, geben sie ihnen doch Gelegenheit, sich über Fragen auszusprechen, die sie beim Störungsdienst nicht vorbringen können. Das Vorgehen der Verwaltung beweist, dass es ihr wirklich darum zu tun ist, ihre Kunden zufriedenzustellen.

P. Werthmüller.

Der Feuerlöscher „Brevo“.

Schon im Jahre 1924 wurde in Nr. 5 dieser Zeitschrift eine Abhandlung über Feuerlöscher veröffentlicht. Unsere Beschreibung ist eine Ergänzung dazu. Sie betrifft einen Feuerlöscher, der für Telephonzentralen, Kraftanlagen, Garagen und Lastwagen abgegeben wird und den die Firma Brevo A.-G. in Horgen auf den Markt gebracht hat. Als Löschmasse wird auch hier Tetrachlorkohlenstoff benützt; um im Apparat den nötigen Druck zu erzeugen, wird mit einer Pumpe Luft hineingepresst. Der Löscher ist sehr praktisch in der Handhabung; das sogenannte „rote Auge“ ermöglicht eine optische Kontrolle der Bereitschaft.

Beschreibung:

In den Behälter a ragt die Steigröhre b, die oben durch das nach innen sich öffnende Ventil c ab-

L'extincteur „Brevo“.

Un article sur les extincteurs a déjà paru dans le n° 5 de notre bulletin de 1924. La description que nous donnons ci-après en est, en quelque sorte, le complément. Elle se rapporte à un extincteur fourni par la maison Brevo S. A. à Horgen et destiné aux centraux téléphoniques, salles des machines, garages et camions. Le liquide extincteur employé est également du tétrachlorure de carbone. Pour obtenir dans l'appareil la pression nécessaire, on y chasse de l'air au moyen d'une pompe. L'extincteur est d'un maniement très pratique; un voyant rouge permet de contrôler s'il est en état de fonctionner.

Description.

A l'intérieur du réservoir a s'élève le tube d'ascension b fermé à sa partie supérieure par la soupape

geschlossen ist. Der Ventildurchgang d bildet einen Winkel und mündet in die Spritzdüse f aus. Auf der Ventilschraube ist der abdichtende Führungskolben g aufgesetzt, der einen Schlitz besitzt, in welchen das Ende des Armes h eines um den Stift t drehbaren zweiarmigen Hebels hineinragt. Der andere, um ein mehrfaches längere Arm i dieses Hebels ist durch einen Schlitz des Handgriffes m hindurch bis unter letzteren geführt und steht unter der Wirkung einer Feder o, die aus einem Loch des Handgriffes m herausragt. Die Achse des Handgriffes m steht zur Achse des Behälters a in solcher Schräge, dass das Gerät am Griff m in natürlicher, ungezwungener Lage der Hand bei senkrechter Stellung des Behälters gehalten werden kann.

Will man den Behälter-Inhalt ausspritzen lassen, so drückt man den Zeigefinger der Hand, mit der man den Griff m umfasst, gleich wie auf den Abzug einer Pistole, auf das Ende des Hebelarmes i, entgegen der Wirkung der Feder o, so dass das Ende des Hebelarmes h das Ventil c nach unten verschiebt, also öffnet. Im Ruhezustand bewirkt die Feder o die Schliessung des Ventils c und der Innendruck im Behälter a unterstützt die Schliesswirkung der Feder. Da Hebelarm i unter den Griff m geführt ist, wird er so geschützt, dass ein ungewolltes Öffnen des Auslassventils c sozusagen verunmöglicht ist; z. B. kann ein auf das Gerät fallender Gegenstand oder ein Schlag oder Druck auf das Gerät ein Auspritzen des Behälter-Inhaltes nicht bewirken.

Das „rote Auge“ betrifft eine Vorrichtung zum Anzeigen des Druckes, so dass die Betriebsbereitschaft des Gerätes leicht erkennbar ist.

Der Deckel des Behälters a trägt den Stutzen U und in diesem ist, mit der Öffnung nach unten, die glockenförmige Anzeigekammer G eingesetzt, deren flanschenartiger Rand zwischen Dichtungsringen liegt und mittelst der Schraube Z fest gegen den Boden des Stutzens U gepresst ist, so dass die Kammer nach aussen gut abgedichtet ist. Die Schraube Z ist als Schale ausgebildet, deren gegen die Anzeigekammer gerichtete Hohlfläche eine Spiegelfläche bildet. An den Stutzen U ist ferner das in den Behälter a bis nahe an dessen Boden ragende Rohr C angeschlossen, in das unten ein durchbohrter Nippel eingeschraubt ist. In dem Rohr C ist, durch eine auf dem Nippel aufstehende Feder F unterstützt, eine Hülse D angeordnet, die beiderseits geschlossen ist. Ein Röhrchen N, das den oberen Abschluss der Hülse D durchdringt, mündet oben im höchsten Punkt der Kammer G und unten unmittelbar über dem Boden der Hülse D aus. Auf den in der Kammer G befindlichen Teil des Röhrchens N ist ein Schwimmkörper P lose aufgeschoben, dessen Aussenfläche rot gefärbt ist und der auf einem durchbrochenen Boden des Stutzens U ruht, wenn kein Druck im Behälter vorhanden ist. In dieser Lage ist der Schwimmkörper seitlich von der Schale Z verdeckt.

In den Behälter a ist endlich ein Füllanschluss l mit Füllbegrenzung p eingebaut.

Ist nun der Behälter a bis zur Füllbegrenzung gefüllt und mit dem Verschlusszapfen verschlossen worden, so wird durch die Spritzdüse f bei offen gehaltenem Ventil c Druckluft in den Behälter a

c s'ouvrant vers l'intérieur. Le passage de la soupape d forme un angle et aboutit au gicleur f. Sur la broche de la soupape est fixé le piston étanche g dans la fente duquel pénètre l'extrémité du bras h d'un levier à deux bras tournant autour de la tige t. Le second bras i de ce levier, plusieurs fois plus long que l'autre, passe par une fente de la poignée m et aboutit sous cette poignée; il subit l'action d'un ressort o qui sort d'un trou pratiqué dans la poignée m. L'axe de la poignée m et l'axe du réservoir a forment un angle tel que, sans effort et en tenant la poignée tout naturellement, on peut maintenir le réservoir en position verticale.

Pour faire jaillir le contenu du réservoir, on pèse, avec l'index de la main qui tient la poignée m, sur le bras de levier i en direction inverse de l'action du ressort o, comme sur la détente d'un pistolet, de sorte que l'extrémité du bras h pousse la soupape c vers le bas et l'ouvre. En position de repos, le ressort o ferme la soupape c; il y est aidé par la pression intérieure du réservoir a. Le bras de levier i se trouve protégé du fait qu'il aboutit sous la poignée m; il est donc pour ainsi dire impossible d'ouvrir la soupape accidentellement. Un objet tombant, un coup donné ou une pression exercée sur l'appareil ne peuvent faire jaillir le contenu du réservoir.

Le voyant rouge est un dispositif indiquant la pression et permettant de se rendre compte facilement si l'appareil est en état de fonctionnement.

Le couvercle du réservoir porte la tubulure U, sur laquelle est fixée la chambre-témoin G, dont l'ouverture tournée vers le bas forme une cloche avec les bords relevés serrés entre des bagues de joint et fixés solidement au socle de la tubulure par la vis Z, qui rend ainsi la chambre tout à fait étanche. La vis Z est en forme de godet; sa surface creuse tournée vers la chambre-témoin forme miroir. La tubulure U supporte en outre le tuyau C, qui descend presque jusqu'au fond du réservoir et qui porte à sa base un raccord fileté percé. Dans le tuyau C se trouve une douille D fermée aux deux extrémités et reposant sur le ressort F fixé au raccord. Un tube N qui traverse la fermeture supérieure de la douille D aboutit, en haut, à la partie supérieure de la chambre G et, en bas, à une toute petite distance du fond de la douille D. Sur la partie du tube N qui se trouve dans la chambre G a été glissé un flotteur P, dont la surface extérieure est peinte en rouge, et qui repose sur le socle percé de la tubulure U lorsqu'il n'y a aucune pression dans le réservoir. Dans cette position, le flotteur est caché à la vue latérale par le godet Z.

Le réservoir porte enfin un orifice de remplissage l avec un limiteur de remplissage p.

Lorsque le réservoir a est rempli jusqu'au limiteur et fermé par le bouchon de fermeture, on y introduit de l'air comprimé par le gicleur f, en maintenant la soupape c ouverte. A mesure que la pression augmente, le liquide monte dans le tuyau C, pénètre dans la chambre-témoin G, la remplit entièrement, chasse l'air dans le tube N et le comprime dans la douille D. Le flotteur P monte dans la chambre G de sorte que, vu de l'extérieur, le liquide qu'elle contient paraît rouge. A une certaine distance déjà, on peut se rendre compte si la chambre-témoin est

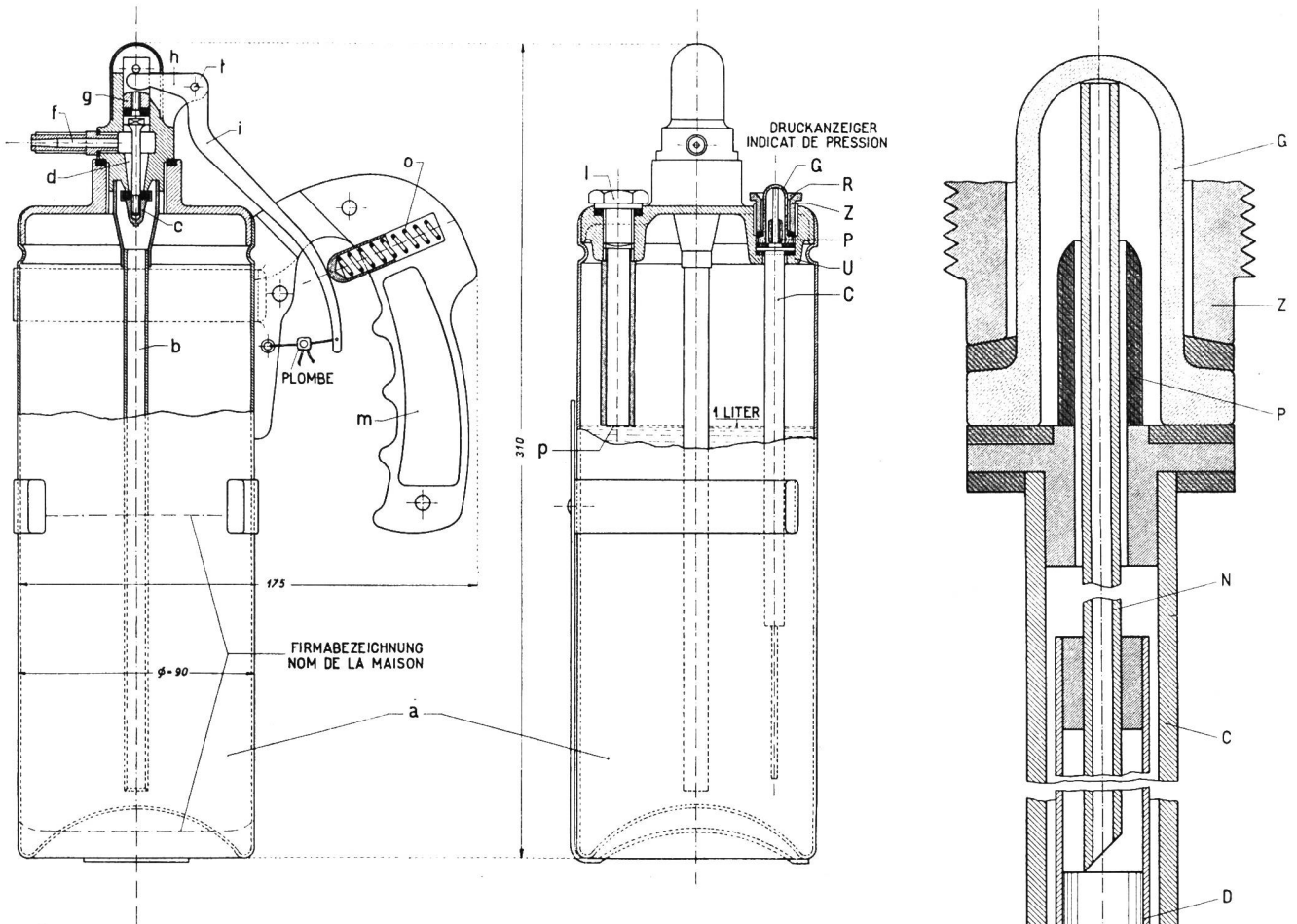


Fig. 1.

gegeben. Durch den gesteigerten Druck steigt die Flüssigkeit in dem Rohr C hoch, dringt in die Anzeigekammer G ein und füllt diese ganz an, wobei die Luft aus derselben durch das Röhrchen N in die Hülse D verdrängt und hier zusammengepresst wird. Der rote Schwimmkörper P steigt dabei in der Kammer G hoch, so dass die Flüssigkeit in der Kammer von aussen besehen rot erscheint. Schon aus einiger Entfernung ersieht man daher leicht, ob die Anzeigekammer mit Flüssigkeit gefüllt ist. Durch die Spiegelwirkung der Schale R wird die rot leuchtende Wirkung des Inhaltes der Kammer noch erhöht. Wenn der Druck im Behälter a aus irgend einem Grunde nachlässt, so dehnt sich die zusammengepresste Luft in der Hülse D aus und drückt die Flüssigkeit aus der Kammer G in das Rohr C zurück, so dass der Schwimmkörper sinkt und die Anzeigekammer, schon aus der Entfernung betrachtet, hell und durchsichtig erscheint, woraus zu erkennen ist, dass in dem Feuerlöscher der nötige Druck nicht mehr vorhanden ist. War der Druck im Behälter so gross, dass nicht nur Luft, sondern auch Flüssigkeit durch das Röhrchen N in die Hülse D gedrückt worden ist, so wird diese, da das Röhrchen N bis auf den Boden der Hülse D reicht, beim Nachlassen des Druckes im Behälter a von der im oberen Teil der Hülse D zusammengepressten Luft durch das Röhrchen N und die Kammer G hindurch in das Rohr C zurückgedrückt.

pleine. L'action du godet R augmente le miroitement rouge du contenu de la chambre. Dès que, pour une raison quelconque, la pression dans le réservoir diminue, l'air comprimé dans la douille D se dilate et repousse le liquide de la chambre G dans le tuyau C; le flotteur s'enfonce et la chambre-témoin paraît, déjà à une certaine distance, claire et transparente, ce qui prouve qu'il n'y a plus la pression suffisante dans l'extincteur. Si la pression dans le réservoir a été suffisamment forte pour que non seulement de l'air, mais encore du liquide, aient été chassés à travers le tube N dans la douille D, on constate que, dès que la pression diminue dans le réservoir a, l'air, comprimé dans la partie supérieure de la douille D, repousse le liquide par le tube N, qui va jusqu'au fond de la douille D, et par la chambre G dans le tuyau C.

L'enveloppe du réservoir est formée d'une seule pièce de laiton. Tous les organes entrant en contact

Fig. 2.

Der Behälterkörper ist aus einem einzigen Stück Messing gezogen. Alle Armaturen, die mit Tetra in Berührung kommen, sind aus Messing oder Kupfer. Die Formstücke aus Pressmessing. Der Handgriff aus Aluminium.

Die Betätigung des Brevo-Tetralöschers vollzieht sich denkbar einfach. Man hält den Apparat am Griff wie eine Pistole. Ein Zug am Hebel unter dem Griff mit dem Zeigefinger lässt den Tetra-Streustrahl aus der Düse treten, der durch den Druck im Apparat ca. 8 m Wurfweite erhält. Lässt der Finger den Zughebel wieder los, so schliesst sich das Ventil von selbst sofort und der Apparat stellt ab. Am „roten Auge“ ist auf einen Blick ersichtlich, ob der Apparat gebrauchsfähig ist. Die sinnfällige, einfache Handhabung macht eine spezielle Gebrauchsanweisung überflüssig.

Für Neufüllung des Apparates sind folgende Füllvorschriften zu beobachten:

Füllschraube F auf dem Deckel des Apparates öffnen. Mittelst Trichter Tetrachlor bis zum Ueberlaufen einfüllen. Unter Füllschraube neue Bleidichtung einlegen und diese wieder fest anziehen. Pumpenventil auf Spritzdüse aufschrauben und Autofusspumpe oder sonstigen Druckluftheizer anschliessen. Als Druckmittel nur Luft oder Stickstoff benützen, niemals Kohlensäure oder gar Sauerstoff. Zum Offenhalten des Ventils während des Druckluft-Einfüllens Abzugbügel offen halten von Hand, oder zwischen Abzugbügel und Behälterdeckel ein Holzklötzchen klemmen. Dann Druck geben. Auf 6—7 Atm. Druck aufpumpen, dann Holzstück sofort wegnehmen. Das „rote Auge“ verschwindet, bzw. erscheint bei ca. 4,5 Atm. Druck, welcher Druck noch vollständig ausreichend ist, um den Apparat mit voller Kraft bis zum letzten Rest ausspritzen zu lassen.

Es ist streng darauf zu achten, dass zur Füllung nur Tetrachlorkohlenstoff bester Qualität verwendet wird. Auf keinen Fall darf etwas anderes eingefüllt werden, unter keinen Umständen Wasser. Wasser in Verbindung mit Tetra zerstört den Löscher. Also den Löscher auch nicht mit Wasser auswaschen. Auswaschen ist überhaupt zu vermeiden, da reines Tetra absolut keine Rückstände bildet.

avec le tétrachlorure sont en laiton ou en cuivre, les pièces de forme en laiton comprimé et la poignée en aluminium.

La mise en action de l'extincteur Brevo est d'une grande simplicité. On saisit l'appareil par la poignée comme un pistolet. Une simple pression de l'index sur le levier qui aboutit sous la poignée fait jaillir le jet de tétrachlorure qui, sous la pression intérieure de l'appareil, atteint une longueur d'environ 8 m. Dès que le doigt relâche la détente, la soupape se referme immédiatement d'elle-même et le jet s'arrête. Le voyant rouge indique au premier coup d'œil si l'appareil est en état de fonctionner. La manipulation de l'extincteur est si simple et si logique qu'il a paru superflu d'établir un mode d'emploi spécial.

Pour remplir à nouveau l'appareil, on observera les instructions suivantes:

Dévisser la vis de remplissage I qui se trouve sur le couvercle de l'appareil. Au moyen d'un entonnoir, remplir l'appareil de tétrachlorure jusqu'à ce que le liquide déborde. Remplacer les joints de plomb de la vis et remettre celle-ci en place. Fixer une valve de pompe au gicleur et y adapter une pompe d'auto ou un autre générateur d'air comprimé. N'employer que de l'air ou de l'azote, jamais de l'acide carbonique ou de l'oxygène. Pour maintenir la soupape ouverte pendant qu'on introduit l'air, appuyer sur le levier d'éjection avec la main ou glisser un coin de bois entre ce levier et le couvercle du réservoir. Introduire de l'air jusqu'à ce qu'on atteigne une pression de 6 à 7 atm., puis ôter immédiatement le coin de bois.

Le voyant rouge apparaît ou disparaît vers 4,5 atm., pression qui est encore amplement suffisante pour obtenir un jet puissant jusqu'à épuisement du liquide.

Il faut veiller expressément à n'employer pour le remplissage que du tétrachlorure de carbone de la meilleure qualité. En aucun cas, on ne doit introduire dans l'appareil un autre liquide, surtout pas de l'eau. L'eau alliée au tétrachlorure détruit l'extincteur. Il ne faut donc pas en employer pour le nettoyer. D'ailleurs, l'extincteur n'a jamais besoin d'être nettoyé, le tétrachlorure à l'état pur ne laissant aucun résidu.

Seltene Feier.

Die Kunde von der Ernennung des Herrn Muri zum Ehrendoktor der technischen Wissenschaften hat in der ganzen Telegraphen- und Telephonverwaltung freudigen Widerhall gefunden. Mit Befriedigung hat das Personal davon Kenntnis genommen, dass die Verdienste eines Verwaltungsmannes auch von der Wissenschaft anerkannt werden. Gerne folgte es daher dem Rufe, als Herr Dr. Furrer, Generaldirektor der Post- und Telegraphenverwaltung, den Wunsch äusserte, es möchte zu Ehren des neuernannten Doktors eine kleine Feier veranstaltet werden. Ueber 200 Beamte, Beamtinnen und Angestellte der Telegraphen- und Telephonabteilung versammelten sich am 3. Dezember letzten Jahres im

Hotel Bristol in Bern, wo sich ausser den Leitern der Verwaltung die Vertreter des Weltnachrichtensbureaus, der schweizerischen Rundspruchgesellschaft, der Radio-Schweiz A.-G., des Telegraphen- und Telephonbetriebes und der Post eingefunden hatten.

Aus den zahlreichen Reden möchten wir folgendes hervorheben:

Nachdem Herr Generaldirektor *Dr. Furrer* darauf hingewiesen hatte, dass er durch Herrn Adjunkt Hauser auf die Person des Herrn Muri aufmerksam geworden sei, fuhr er fort:

„Es soll hier nicht das ganze Werk des Herrn Muri dargelegt werden. Nur in grossen Zügen seien erwähnt: Zunächst die Verkabelung des Netzes und