

Ein neues Impulsübertragungssystem mittels Thyatronröhre = Un nouveau système de transmission d'impulsions au moyen de lampes thyatron

Autor(en): **Weber, H.**

Objektyp: **Article**

Zeitschrift: **Technische Mitteilungen / Schweizerische Telegraphen- und Telephonverwaltung = Bulletin technique / Administration des télégraphes et des téléphones suisses = Bollettino tecnico / Amministrazione dei telegrafi e dei telefoni svizzeri**

Band (Jahr): **13 (1935)**

Heft 2

PDF erstellt am: **22.07.2024**

Persistenter Link: <https://doi.org/10.5169/seals-873476>

Nutzungsbedingungen

Die ETH-Bibliothek ist Anbieterin der digitalisierten Zeitschriften. Sie besitzt keine Urheberrechte an den Inhalten der Zeitschriften. Die Rechte liegen in der Regel bei den Herausgebern.

Die auf der Plattform e-periodica veröffentlichten Dokumente stehen für nicht-kommerzielle Zwecke in Lehre und Forschung sowie für die private Nutzung frei zur Verfügung. Einzelne Dateien oder Ausdrucke aus diesem Angebot können zusammen mit diesen Nutzungsbedingungen und den korrekten Herkunftsbezeichnungen weitergegeben werden.

Das Veröffentlichen von Bildern in Print- und Online-Publikationen ist nur mit vorheriger Genehmigung der Rechteinhaber erlaubt. Die systematische Speicherung von Teilen des elektronischen Angebots auf anderen Servern bedarf ebenfalls des schriftlichen Einverständnisses der Rechteinhaber.

Haftungsausschluss

Alle Angaben erfolgen ohne Gewähr für Vollständigkeit oder Richtigkeit. Es wird keine Haftung übernommen für Schäden durch die Verwendung von Informationen aus diesem Online-Angebot oder durch das Fehlen von Informationen. Dies gilt auch für Inhalte Dritter, die über dieses Angebot zugänglich sind.

Ein neues Impulsübertragungssystem mittels Thyatronröhren.

H. Weber, Bern.

Kurz vorausgeschickt sei eine Beschreibung der Thyatronröhre und ihrer Eigenschaften. Unter der Bezeichnung Thyatron (ursprünglich die Röhrenbezeichnung einer amerikanischen Firma) versteht man eine gasgefüllte Verstärkerröhre. Für den Stromtransport kommen nicht nur die Elektronen in Frage, wie bei der normalen Verstärkerröhre, sondern auch die positiven Gasionen. Durch die Anwesenheit vieler verschieden geladener Teilchen wird das Verhalten einer gasgefüllten Dreipolröhre (Triode) ganz anders als bei einer hochevakuierten. Der Anodenstrom steigt nicht langsam mit zunehmender Gittervorspannung an, sondern springt bei einer kritischen Gittervorspannung plötzlich von Null auf einen bestimmten Wert. In der Folge bleibt er unabhängig von der Gittervorspannung, auch wenn diese wieder unter den kritischen Wert gebracht wird. Das Löschen der Röhre geschieht durch kurzzeitiges Unterbrechen des Anodenstromes. Die Gasfüllung besteht meist aus einem Edelgas (Neon, Argon) oder Quecksilberdampf.

Auf der soeben beschriebenen Eigenschaft der Thyatronröhre, im nachstehenden Relaisröhre genannt, fusst das zu beschreibende Impulsübertragungssystem. Die Relaisröhre übernimmt darin die Rolle des Empfangsorgans. Zu bemerken ist, dass Zündung und Löschung sehr rasch erfolgen, in Bruchteilen einer Millisec. Notwendig ist also ein einseitig gerichteter, kurzer Impuls und eine Einrichtung, welche die einmal gezündete Relaisröhre automatisch wieder löscht. Wie beides in zuverlässiger Weise gelöst werden kann, zeigen die Schaltungen in Fig. 1 und 3. Fig. 1 stellt die Sendeschaltung dar, die in folgender Weise funktioniert:

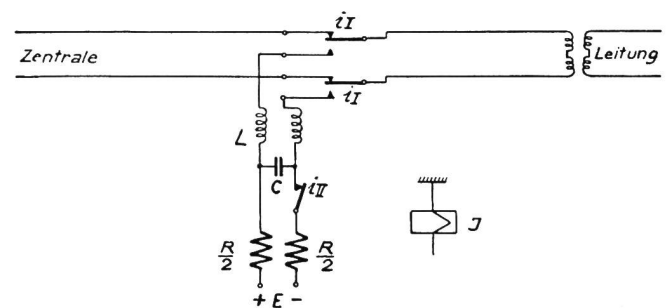
In der Ruhelage ist der Kondensator C über i_{II} und die Widerstände R2 auf die Batteriespannung E aufgeladen. Soll ein Impuls auf die Leitung gegeben werden, so wird J erregt, i_{II} öffnet, bevor i_I die Arbeitskontakte erreicht haben. Sowie dies geschieht, entlädt sich C über die Selbstinduktion auf die Leitung. Der Gesamtwiderstand R darf einen bestimmten Wert nicht überschreiten, und dieser ist wiederum abhängig von der Bemessung der Kapazität C. Es besteht die Beziehung $RC = T = \text{Zeitkonstante}$, und diese soll kleiner sein als ein bestimmter Wert, der von der Impulsgeschwindigkeit abhängt. Soll z. B. der Kondensator in 30 Millisec. praktisch auf den vollen Wert aufgeladen werden, so muss die Zeitkonstante kleiner als 7 Millisec. sein, R also bei einer Kapazität C von 4 μF kleiner sein als 1750 Ohm. Der Widerstand ist notwendig, um den Ladungsstromstoss zu begrenzen und auch um Kurzschlüsse der Batterie zu verhindern. Der Vorgang wird durch Oszillogramm 1 deutlich gemacht. Die Induktivität L dient zur Abdrosselung der höhern Frequenzen, die in den benachbarten Leitungen die Knackgeräusche verursachen und die Impulse hörbar machen würden. Versuche haben die vollkommene Störfreiheit benachbarter Adern gezeigt.

Un nouveau système de transmission d'impulsions au moyen de lampes thyatron.

H. Weber, Berne.

Avant tout, une courte description de la lampe thyatron et de ses propriétés nous paraît utile. On désigne par „thyatron“, nom donné à cette lampe par une maison américaine, une lampe amplificatrice remplie de gaz. Ce ne sont pas seulement les électrons qui entrent en ligne de compte pour le transport du courant, comme c'est le cas dans les lampes amplificatrices ordinaires, mais bien aussi les ions gazeux positifs. Une triode remplie de gaz se comportera tout autrement qu'une triode à vide très poussé, du fait de la multitude de particules différemment chargées qu'elle contient. Le courant anodique n'augmente pas lentement avec une tension de polarisation de grille croissante, mais saute subitement de 0 à une valeur déterminée. Ensuite de quoi, le courant anodique est tout à fait indépendant de la tension de polarisation de grille, même si celle-ci est à nouveau ramenée en dessous de sa valeur critique. On peut éteindre la lampe par une courte interruption du courant anodique. Le tube contient généralement un gaz noble (Néon, Argon) ou de la vapeur de mercure.

Fig. 1



Le nouveau système de transmission d'impulsions décrit ci-après est basé sur les caractéristiques du thyatron, que nous appellerons dans la suite „tube relais“ et qui jouera le rôle d'organe de réception. Notons, en passant, que l'amorçage comme l'extinction s'opèrent très rapidement, en des fractions de millisec. Il n'est nécessaire par conséquent que d'avoir une impulsion très courte dans une direction qui amorce le tube relais et un arrangement qui l'éteigne automatiquement. Les figures 1 et 3 donnent des circuits qui permettent de réaliser ces deux fonctions d'une manière simple et sûre.

La figure 1 représente le circuit d'émission qui fonctionne comme suit: au repos le condensateur C est chargé à la tension E de la batterie par i_{II} et les résistances R2. Pour envoyer une impulsion sur la ligne, J opère, son contact i_{II} s'ouvre avant que les 2 contacts i_I n'aient atteint leurs contacts de travail. En ce moment, le condensateur C se décharge par la selfinduction L sur la ligne. La résis-

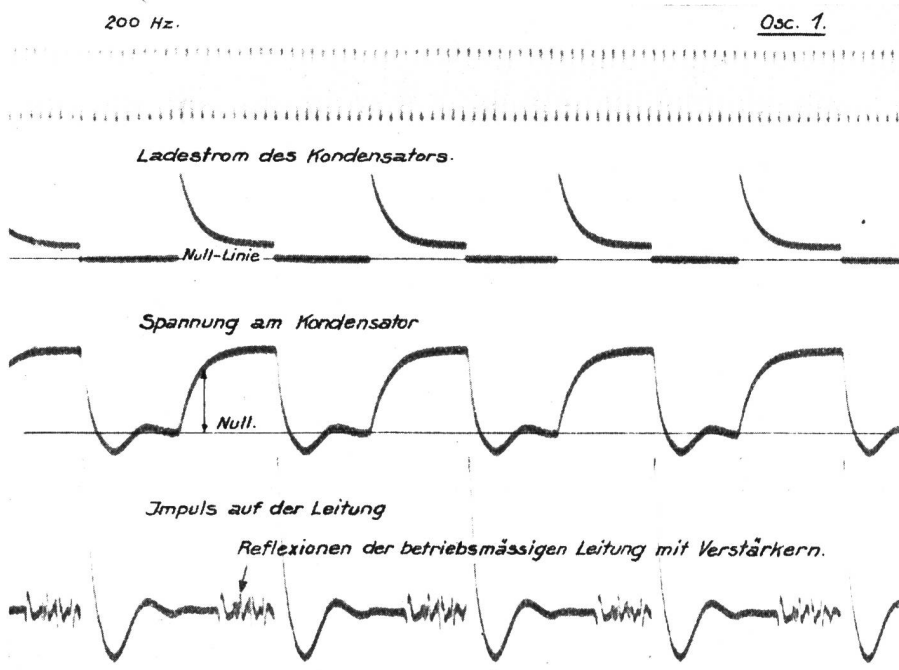


Fig. 2

Die Scheitelspannung des auf die beschriebene Weise erzeugten Impulses steht in sehr einfacher Beziehung zur Spannung der verwendeten Batterie. Für ein Verstärkerfeld genügt eine Spitzenspannung von 80 Volt kableseitig, was in der Schaltung 1 eine Batteriespannung von 50 Volt benötigt, entsprechend dem Uebersetzungsverhältnis des verwendeten Linienübertragers.

Fig. 3 zeigt die Empfangsschaltung, zugleich im Prinzip eine Uebertragung auf eine weitere Fernleitung. Die Kontakte a_{III} und a_{IV} des Impulsrelais A können auch zu andern Zwecken verwendet werden. Die Wirkungsweise der Schaltung ist folgende:

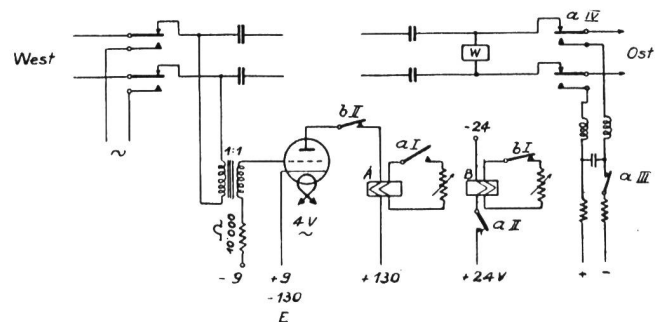
Der ankommende Impuls zündet die Röhre, d. h. von der vorhandenen Gittervorspannung subtrahiert sich die Spannung auf der Sekundärseite des Eingangstransformators. Wird die Differenz kleiner als ein kritischer Wert, so setzt der Anodenstrom ein und bleibt bestehen, ungeachtet der wieder zum normalen Wert ansteigenden negativen Gittervorspannung. Durch den Anodenstrom wird das Relais A, das zugleich Impulsrelais ist, erregt. a_I , a_{II} schliessen, B spricht verzögert an und unterbricht durch b_{II} den Anodenstrom; die Relaisröhre erlischt. Relais A fällt verzögert ab. B fällt ab, b_{II} schliesst den Anodenkreis, die Schaltung ist bereit für den Empfang eines neuen Impulses. Die Zeitdauer des ganzen Zyklus hängt von den Anzugs- und Abfallzeiten der beiden Relais A und B ab. Das Relais A bleibt angezogen während: Anzugszeit von B + Abfallzeit von A. Dies ist zugleich die Länge des Impulses im Endamt. Der ganze Zyklus von Ruhelage bis wieder Ruhelage dauert während: Summe der Anzugs- und Abfallzeiten der beiden Relais A und B. Je nach der Anwendung kann die Einstellung der Zeiten mit Hilfe der im Nebenschluss der Relais A und B liegenden Widerstände in weiten Grenzen geändert werden. Bei der Ueber-

tance totale R ne peut pas dépasser une certaine valeur qui dépend directement de la grandeur de C. Nous avons la relation $RC = T =$ constante de temps; celle-ci doit être plus petite qu'une valeur donnée qui dérive de la vitesse d'impulsion. Par exemple, si le condensateur doit être complètement chargé en 30 milliseec., la constante de temps T devra être plus petite que 7 milliseec., donc R pour une capacité de $4 \mu F$ sera plus petit que 1750 ohms. La résistance R est nécessaire pour limiter le courant de charge et pour éviter de court-circuiter la batterie. Le processus est représenté sur l'oscillogramme 1.

L'inductivité L empêche le passage des fréquences supérieures qui peuvent provoquer des bruits parasites sur les lignes voisines et rendre perceptible, par là, le passage des impulsions. Les essais ont démontré que les

circuits voisins n'étaient en rien gênés par les impulsions. La tension de pointe des impulsions ainsi obtenues est en rapport très simple avec la tension de la batterie utilisée. Pour une section de répéteur, une tension de pointe de 80 volts côté câble suffit amplement; cela nécessite pour le circuit de la fig. 1 une tension de batterie de 50 volts, correspondant au rapport d'impulsions de la bobine translatrice utilisée.

Fig. 3



La figure 3 montre le circuit de réception de même que le principe de la retransmission des impulsions sur une autre ligne interurbaine. Les contacts a_{III} et a_{IV} du relais d'impulsion A peuvent également être utilisés à d'autres fins. Le circuit fonctionne de la manière suivante: l'impulsion reçue allume le tube relais, c'est-à-dire que la tension au secondaire du transformateur d'entrée se soustrait à la tension de polarisation de grille. Si la différence est plus petite qu'une valeur critique, le courant anodique s'amorce et subsiste indépendamment de la tension de polarisation de grille, même si elle a de nouveau augmenté jusqu'à sa valeur normale. Le relais A, qui est en même temps le relais d'impulsion, opère par le cou-

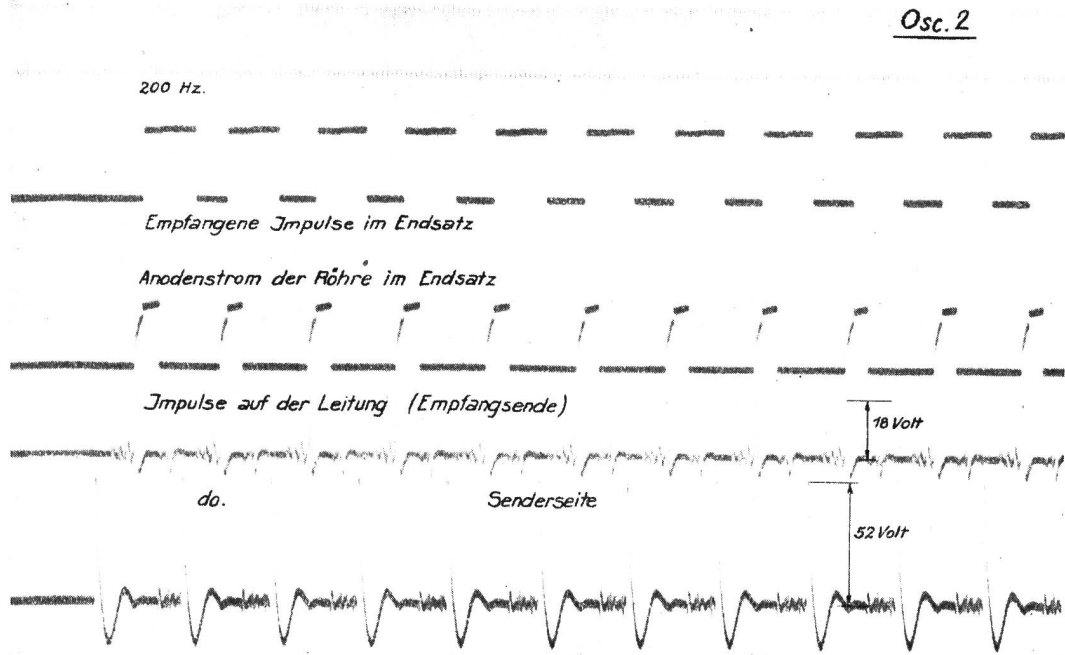
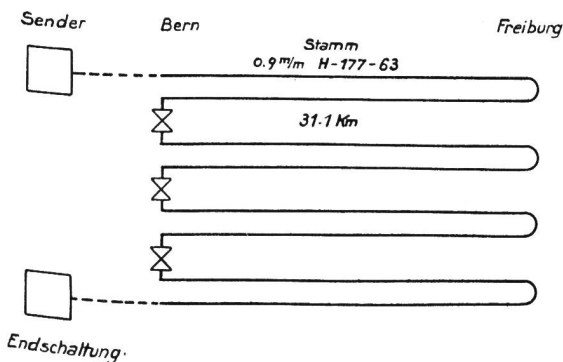


Fig. 4

tragung von Nummernwahlimpulsen im Fernsprechverkehr darf die Zeitdauer des Zyklus höchstens 80 Millisec. betragen. Oszillogramm 2 illustriert den Vorgang. Zwischen Senderseite und Empfangsende lagen bei der oszillographischen Aufnahme drei Uebertragungen nach Fig. 3 mit betriebsmässig eingeschalteten Zweidrahtverstärkern (Fig. 5). Die kleinen Zacken im Oszillogramm zwischen den eigentlichen Impulsen rühren von Reflexionen und direkter Uebertragung durch die Verstärker her.

Fig. 5



Das beschriebene Impulsübertragungssystem eignet sich für viele Fälle hervorragend. So wird es für die Fernsteuerung der Rundfunkverstärker in Luzern, Altdorf, Faido und Lugano von Zürich aus verwendet. Für die Fernwahl über mehrere Verstärker, wie auch für Tandemwahl dürfte die Anwendung manche Vorteile bieten. Der Aufwand pro Uebertragung ist nicht gross, die Einstellung leicht vorzunehmen, die Verzerrung ausserordentlich klein.

rant anodique. Les contacts a_I et a_{II} se ferment et B opère retardé et interrompt par son contact b_{II} le courant anodique; le tube relais s'éteint. Le relais A relâche retardé, B retombe et b_{II} ferme à nouveau le circuit d'anode; le circuit est prêt à la réception de nouvelles impulsions. Le temps d'opération de tout le cycle décrit dépend des temps de fonctionnement et de relâchement des 2 relais A et B. Le relais A reste attiré durant le temps d'opération de B plus le temps de relâchement de A. Cela détermine en même temps la longueur de l'impulsion à la station réceptrice. Le cycle complet d'une position de repos à une autre position de repos dure pendant la somme des temps d'opération et de relâchement des deux relais A et B. On peut faire varier au besoin dans de larges limites ces temps au moyen des résistances connectées en parallèle sur les deux relais. Pour la transmission d'impulsions d'appel dans le trafic interurbain, le temps d'un cycle sera au maximum de 80 millisee. L'oscillogramme 2 illustre le processus. Pour les enregistrements oscillographiques, on avait connecté en série, entre l'extrémité émettrice et réceptrice, 3 circuits de retransmission d'impulsions (d'après la figure 3), avec 3 répéteurs à 2 fils branchés normalement (voir fig. 5).

Les petites irrégularités dans l'oscillogramme entre les impulsions proprement dites proviennent de phénomènes de réflexion et de retransmission directe des impulsions à travers les répéteurs.

Le système de transmission d'impulsions décrit peut s'appliquer à bien des cas. Ainsi, par exemple, on s'en est servi pour la commande à distance depuis Zurich des amplificateurs radiophoniques de Lucerne, Altdorf, Faido et Lugano. Pour la sélection automatique à travers plusieurs répéteurs comme aussi pour la sélection en tandem, son application présente maints avantages. Le coût du matériel utilisé pour

Die zeitliche Distanz zwischen den einzelnen Impulsanfängen bleibt erhalten. Das Impulsverhältnis kann im Endsatz beliebig reguliert werden. Wie man sich mit der Durchbringung der längern Impulse behilft (es sind verschiedene Lösungen denkbar), braucht hier nicht erörtert zu werden.

Die Lebensdauer der heute auf dem Markt erscheinenden Relaisröhren, besonders derjenigen von Osram GT 1, scheint durchschnittlich mehr als 2000 Stunden zu betragen. Günstig mag der Umstand sein, dass die Leistungsfähigkeit der Röhre nur zu einem kleinen Teil ausgenutzt wird. Mit der vermehrten Verwendung in der Starkstromtechnik als Steuerorgan wird auch ihr Preis sinkende Tendenz haben. Zur Zeit beträgt er ca. 30 Franken für Detailbezug. Zum Betrieb werden folgende Spannungen benötigt:

Anode mindestens 120 Volt.

Gitter 10—25 Volt, je nach der Grösse des empfangenen Impulses,

Heizung 4 Volt Wechselstrom bei einem Heizstrom von 1—1,5 Amp.

réaliser un tel dispositif de retransmission d'impulsions n'est pas très élevé, le réglage se fait très simplement, la distorsion des impulsions est négligeable. L'intervalle entre les origines des impulsions est constant. Le rapport d'impulsion peut être réglé à volonté dans le panneau terminal. Il n'est pas nécessaire d'indiquer ici comment des impulsions de différentes durées peuvent être transmises; plusieurs solutions peuvent être appliquées.

La vie moyenne des thyratrons se trouvant actuellement sur le marché semble dépasser 2000 heures; cela est vrai en particulier pour les tubes relais Osram GT 1. Le fait que la puissance pouvant être fournie par une lampe n'est utilisée qu'en très faible quantité, a aussi une influence favorable sur sa durée. En raison de leur application toujours plus importante comme organes de commande dans les courants forts, le prix des tubes relais baissera aussi sans doute. Actuellement, leur prix est de 30 francs environ pour la vente au détail.

Les tensions suivantes sont nécessaires:

Anode: 120 volts au moins.

Grille: 10 à 25 volts, selon la grandeur de l'impulsion reçue.

Chauffage: 4 volts alternant avec un courant de 1 à 1,5 Amp.

Buchführung bei den Telephonämtern.

Von H. Ballmer, Bern.

Das kameralistische, nach den Grundsätzen der einfachen Buchhaltung bei der Telegraphen- und Telephonverwaltung seit ihrem Bestehen angewandte Rechnungswesen fand mit dem Jahre 1915 seinen Abschluss. Auf 1. Januar 1916 gelangte ein auf den Grundlagen der doppelten Buchhaltung aufgebautes Rechnungssystem zur Anwendung mit dem Zwecke, den Reinertrag des Telegraphen- und Telephonbetriebes durch systematische Buchungen sämtlicher Vermögensveränderungen in klarer Weise zum Ausdruck zu bringen. Zwischen Betriebs- und Kapitalrechnung findet eine vollständige Trennung statt, ebenso eine weitgehende Ausscheidung zwischen Telephon, Telegraph und Radio. Die Betriebsrechnung wiederum ist unterteilt in die eigentliche Betriebsrechnung und in die Gewinn- und Verlustrechnung. Die Betriebsrechnung umfasst alle Betriebseinnahmen und -ausgaben im engern Sinne, die Gewinn- und Verlustrechnung neben dem Saldo der Betriebsrechnung vorwiegend Posten, die mit dem eigentlichen Betrieb nicht unmittelbar zusammenhängen (Kapitalzinsen, Abschreibungen, Rücklagen u. a. m.). Das Anlagekonto nimmt alle Wertvermehrungen auf; abgehende Werte werden abgeschrieben, so dass der Stand des Anlagekontos grundsätzlich und jederzeit dem Erstellungswert sämtlicher Anlagen entspricht.

Die monatlich abzuschliessende Verwaltungsrechnung wird durch eine Zwischenbilanz (Generalbilanz) ergänzt, aus der die finanzielle Lage der Verwaltung genau ersichtlich ist. Diese Generalbilanz enthält auf ihrer Aktivseite ein Konto „Telephonämter“, in welchem monatlich durchschnittlich 8 Millionen Franken eingestellt werden, als Saldo-

guthaben aus der laufenden Rechnung mit den Betriebsämtern. Die buchhaltungstechnische Verarbeitung dieses 100 Millionen Jahresverkehrs der gegenwärtig 36 Taxbezugsämter ist so vielgestaltig, dass es sich wohl lohnt, diesen wichtigen Teil der angewandten doppelten Buchhaltung näher zu betrachten. Die rechnungspflichtigen Telephonämter haben die Ausgaben und die Einnahmen nach dem bestehenden Rechnungsschema zu rubrizieren und die monatlichen Zusammenstellungen in laufender Rechnung an die Oberbehörde weiterzuleiten. Das Rechnungsmaterial der Ämter bildet somit die Grundlage für den ganzen Rechnungsaufbau, dessen Verarbeitung nach den Grundsätzen der systematischen Buchhaltung bei den Organen der Generaldirektion zentralisiert ist.

Die Verbuchung aller Geschäftsvorfälle bei den Telephonämtern erfolgt im sog. Journal-Hauptbuch. Dieses besteht aus dem vorangestellten Journal, in der Buchhaltungssprache auch Memorial oder Grundbuch genannt, dem sich die folgenden Konten des Hauptbuches anschliessen: Kassa, Postcheck, Ausgaben, Einnahmen, Telephonteilnehmer, Direktion, Garantiehinterlagen, Radiokonzessionäre und Verschiedene.

Ohne Rücksicht auf die Buchführung bei der Oberbehörde bilden diese Konten des Journal-Hauptbuches eine abgeschlossene Rechnung für sich, in der für jeden Geschäftsvorfall die doppelte Eintragung gefordert wird. Die Begründung für eine zutreffende Eintragung der buchungsreifen Geschäfte soll aus dem der Journalseite vorgesetzten Texte ersichtlich sein, womit die Niederschrift des Buchungs-