

**Zeitschrift:** Technische Mitteilungen / Schweizerische Telegraphen- und Telephonverwaltung = Bulletin technique / Administration des télégraphes et des téléphones suisses = Bollettino tecnico / Amministrazione dei telegrafi e dei telefoni svizzeri

**Herausgeber:** Schweizerische Telegraphen- und Telephonverwaltung

**Band:** 16 (1938)

**Heft:** 1

**Artikel:** Schneestörungen und Vorbeugung

**Autor:** [s. n.]

**DOI:** <https://doi.org/10.5169/seals-873350>

### **Nutzungsbedingungen**

Die ETH-Bibliothek ist die Anbieterin der digitalisierten Zeitschriften. Sie besitzt keine Urheberrechte an den Zeitschriften und ist nicht verantwortlich für deren Inhalte. Die Rechte liegen in der Regel bei den Herausgebern beziehungsweise den externen Rechteinhabern. [Siehe Rechtliche Hinweise.](#)

### **Conditions d'utilisation**

L'ETH Library est le fournisseur des revues numérisées. Elle ne détient aucun droit d'auteur sur les revues et n'est pas responsable de leur contenu. En règle générale, les droits sont détenus par les éditeurs ou les détenteurs de droits externes. [Voir Informations légales.](#)

### **Terms of use**

The ETH Library is the provider of the digitised journals. It does not own any copyrights to the journals and is not responsible for their content. The rights usually lie with the publishers or the external rights holders. [See Legal notice.](#)

**Download PDF:** 29.01.2025

**ETH-Bibliothek Zürich, E-Periodica, <https://www.e-periodica.ch>**

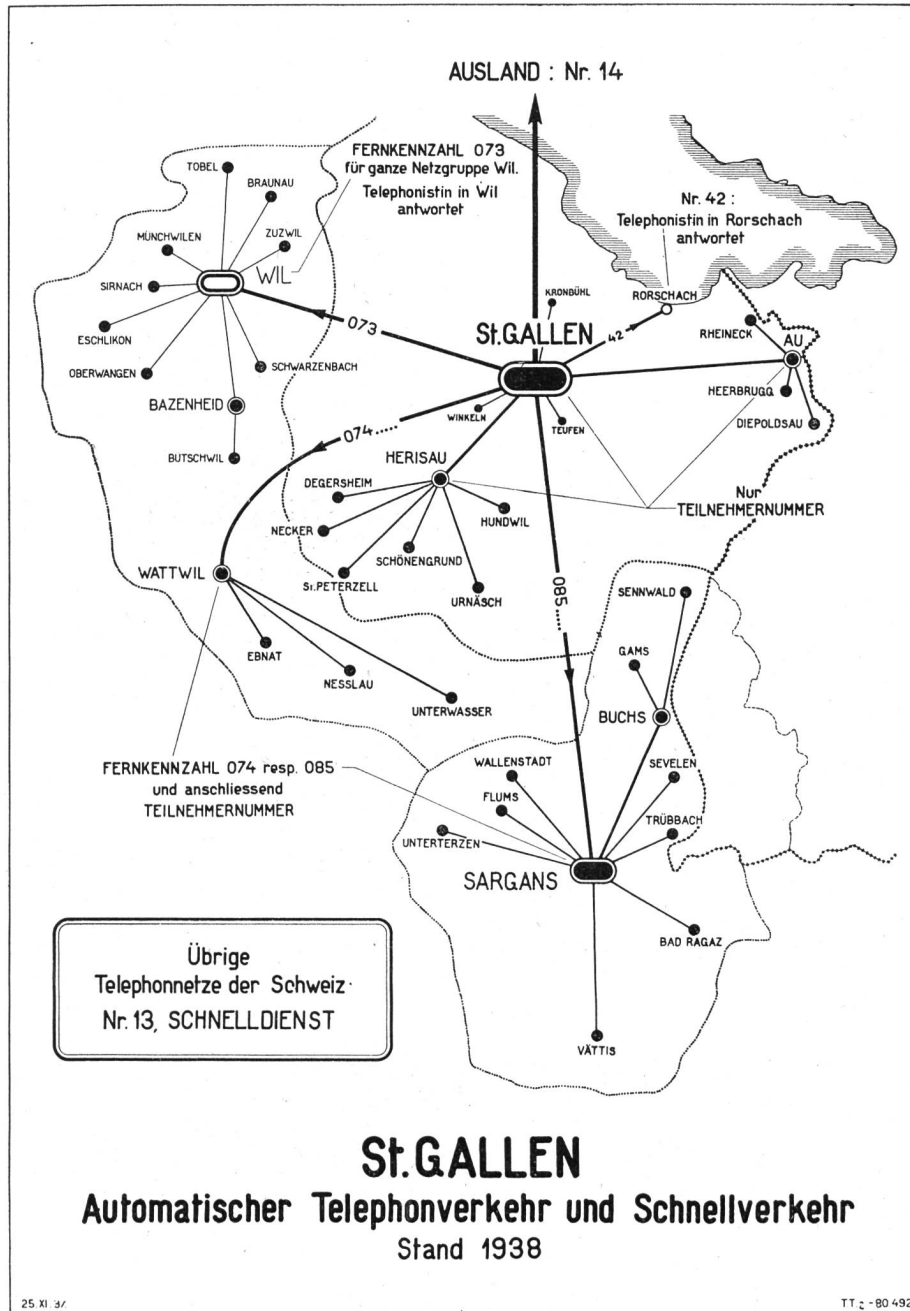


Abb. 8.

### Schneestörungen und Vorbeugung.

621.315.17.056.5

Wenn ich mich in dieser Abhandlung etwas mit Telephonlinien beschäftige, so will ich damit keineswegs eine erschöpfende Uebersicht über die verschiedenen Bauarten und Vorschriften des Leitungsbau geben, sondern nur einige Grundzüge darlegen, die es ermöglichen, die Linienstörungen ohne erhebliche Kosten zu verringern.

Wie alle Dinge, hat auch der Linienbau bei der Schweiz. Telegraphen- und Telephonverwaltung etwas Geschichtliches, d. h. er hat im Laufe der Zeit Wandlungen erfahren.

Am 5. Dezember 1852 wurde das schweizerische Telegraphennetz dem Verkehr übergeben. Recht

patriarchalisch muten die ersten Vorschriften über den Linienbau an:

„Die Stangen von 28 bis 30 Fuss Länge sollen bei 200 Fuss Distanz 5 Fuss tief in den Boden gestellt, in den Gruben mit grossen Steinen verrammt und da, wo die Linien Winkel bilden, mit Streben oder auf eine andere zweckmässige Weise befestigt werden. Der Draht soll so stark gespannt werden, dass die Pfeilhöhe der Spannung auf 200 Fuss Distanz höchstens 12 Zoll und mindestens 8 Zoll beträgt.“

(1 Schweizerfuss = 30 cm.,  
1 Schweizerzoll = 3 cm.)

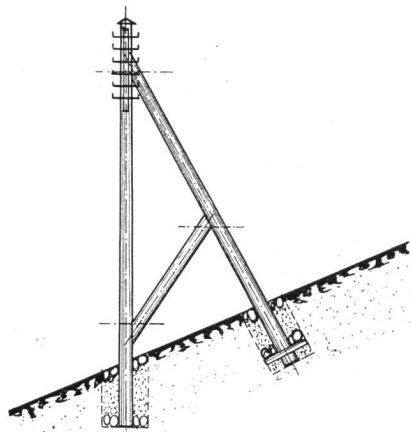


Abb. 1.

Im Jahre 1855, als diese Vorschriften erschienen, dachte niemand an Starkstromanlagen; der Linienbau diente einzig und allein dem Telegraphenverkehr, und als Leitungen wurden 3 und 4 mm Eisendrähte verwendet. Wenn auch zwischen den grösseren Städten durch die Entwicklung des Telegraphenverkehrs mehrere Drähte notwendig wurden, so blieb doch der Linienbau in einfachem Rahmen. Die Telegraphenlinien folgten getreulich den Kurven und Krümmungen der Eisenbahnen und Strassen.

Die in den ersten Vorschriften von 1855 angeordnete Verstrebung der Winkelstangen musste meistens einer andern, oft unzumessigen Verstärkung, der *Verankerung*, weichen. Ankerdrähte werden auch heute noch aus Bequemlichkeit, oft auch aus Unkenntnis, an Stelle der Streben oder Stützen angebracht, obschon die Obertelegraphendirektion wiederholt vorgeschrieben hat, Verankerungen zu vermeiden, sobald die örtlichen Verhältnisse irgendwie eine gute Verstrebung gestatteten.

In den neunziger Jahren des letzten Jahrhunderts setzte die unerwartet rasche Entwicklung des Telefons und der Elektrizitätswerke ein. *Es entstanden Telephonstränge von 40, 60 und mehr Drähten, bei deren Erstellung die geographische Lage und die atmosphärischen Einwirkungen zu wenig in Rechnung*



Abb. 3.

*gezogen worden waren. Die Folge davon waren zahlreiche Drahtbrüche in grossen Spannweiten.*

Katastrophen im Telephonbetrieb hatten anno 1898 die Städte Zürich und Genf zu verzeichnen. Die hoch über die Kontaktleitungen der städtischen Trambahnen gezogenen Telephonstränge fielen infolge grossen Schneeansatzes auf jene herab, und diese Verhältnisse führten in Zürich sogar zum Brand der Telephonzentrale.

Linienstörungen von aussergewöhnlicher Ausdehnung verursachte der starke Schneefall in der Nacht vom 24. Mai 1908. Die Züge hatten Verspätungen von mehreren Stunden, weil überall gebrochene Stangen und Gerüste mit zerrissenen Drähten auf den Schienen lagen.

Seit dem Weltkrieg werden die oberirdischen Leitungen, besonders die grossen interurbanen Stränge, allmählich durch unterirdische Kabel ersetzt. Die Zeitungsberichte von unterbrochenem Telephonverkehr bei ausserordentlichen Stürmen und Schneefällen werden in der Schweiz immer seltener und beschränken sich auf die Berglinien.



Abb. 2.

*Trotzdem betragen die Ausgaben für den Unterhalt der oberirdischen Linien der Schweiz. Telegraphen- und Telephonverwaltung im Jahr 1935 noch 1,374,600 Franken, wovon  $\frac{1}{3}$  Million infolge schwerer Schneefallstörungen. Der Unterhalt verschlingt also noch respektable Summen und es lohnt sich zu untersuchen, wie diese Ausgaben reduziert werden können.*

### Die Lawinen.

Bei den Tunnelarbeiten am Lötschberg waren die Lawinen bei Goppenstein der Schrecken der Ingenieure und Arbeiter. Kurz vor dem Durchbruch im Februar 1911 sauste neben dem Barackendorf die sogenannte „rote Lawine“ mit ungeheurer Wucht herab, worauf das enge Tal auf einer Länge von 300 m und 30 m tief mit eisharter Schneemasse aufgefüllt war. Die Telephonstangen wurden vorübergehend in den harten Schnee und im Vorsommer wieder in den Boden gestellt. Je nach den Schneeverhältnissen wiederholte sich dieses Wechselspiel, bis der Bahnbau beendet war.

Eine halbe Stunde weiter unten, in der Richtung von Gampel, ist das ausgedehnte Feld der „breiten

Lawine“, welches von einer Hochspannungs- und von einer Telephonlinie durchquert war. Die Hochspannungsdrähte waren auf starken einbetonierten Differdinger Balken montiert und diese mittels kräftiger Flacheisen verankert. Trotz allen Verstärkungen erlag die Hochspannungslinie dem Luftdruck. Noch heute steht ein abgebogener Mast auf öder Strecke als Zeuge der Zerstörungsgewalt dieser Lawine. Die Hochspannungslinie ist längst verschwunden; die Lötschbergbahn fährt bei Goppenstein durch künstliche Tunneln und die Telephonleitungen sind in Kabel verlegt.

Eine grosse Lawine stösst in ausserordentlich schneereichen Wintern unterhalb Leukerbad bis zur Landstrasse vor, wo sich der Schnee einige Meter hoch staut. Die unterhalb der Strasse geführte Telephonlinie Leuk-Stadt—Leukerbad hat im Lawinenzug Verstärkungen nach Abb. 1.

Die so verstreuten Stangen widerstehen dem Druck dieser Lawine, denn die Schneemassen platzen nicht von grosser Höhe ins Tal wie beim Ausgang des Lötschberges, sondern rutschen den nicht sehr steilen Abhang hinunter.



Abb. 4.

Bild 2 zeigt die Wirkung der einige hundert Meter breiten, aber nicht besonders tiefen „Kühbodenlawine“ zwischen *Engi* und *Elm*.

Man sieht, dass die kräftigen Holzmasten der Bahnleitung dem Druck der Lawine widerstanden, während die leichteren Telephonstangen teils abgebrochen, teils abgebogen wurden. Auch hier wird die Verstrebung der Stangen zweckdienlich sein.

Die Bilder 3 und 4 sind Landschaften vom *Klausenpass vor dem Urnerboden*. Die verstreute Stange mit dem SOS-Kasten hat bis jetzt dem Schneedruck getrotzt; getrotzt haben auch die verstreuten Stangen hinter den abgebogenen jungen Tannen.

Den Verheerungen der gewalttätigen „Meissenbodenlawine“ zwischen *Engi* und *Elm* konnte nur durch eine Kabellegung von 700 m Länge begegnet werden. Im Winter 1935/1936 lag auf der Strasse in einer Länge von 400 m ein Schneewall von 20 m Tiefe. Die enormen Schneemassen sind aus Bild 5 ersichtlich.

Die noch sichtbare Stange der Sernftalbahn ist die einzige, die am Rand der Lawine verschont blieb; alle andern sind verschwunden. Das Bahnge-



Abb. 5.

leise ist einige Meter weit freigelegt, und das stufenweise Ausschaulen der zahlreichen Arbeitsgruppen zeigt uns die gewaltigen Ausmasse dieser Lawine, die glücklicherweise einige Jahre aussetzen kann. Im Winter 1936/37 lag der Schnee in den Bergen tiefer als im Vorjahr, und trotzdem krachte keine Lawine zu Tal; die Witterung war nicht geeignet dafür.

Welch eigentümliche Schneebilder durch einen Föhneinbruch erzeugt werden können, zeigt Bild 6, wo der Schnee auf dem steilen Kirchendach von *Elm* beidseitig abgerutscht, auf dem Giebel aber noch kleben geblieben ist.

Die Bilder 7 und 8 zeigen die weniger grossen Lawinenzüge am Klöntalersee. Eine Telephonlinie mit drei Schleifen führt dem See entlang. Die Terrainverhältnisse sind so, dass diese Lawinen durch grössere Spannweiten überbrückt werden können, wodurch sich Störungen vermeiden lassen. Dabei sind die hölzernen Stützpunkte durch die gegen den Lawinendruck gerichteten Streben gehörig verstärkt.

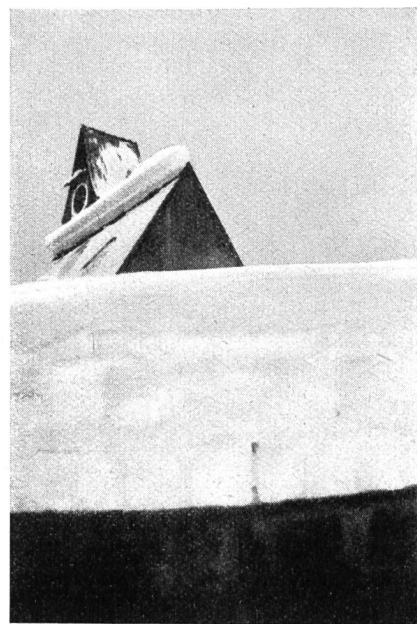


Abb. 6.

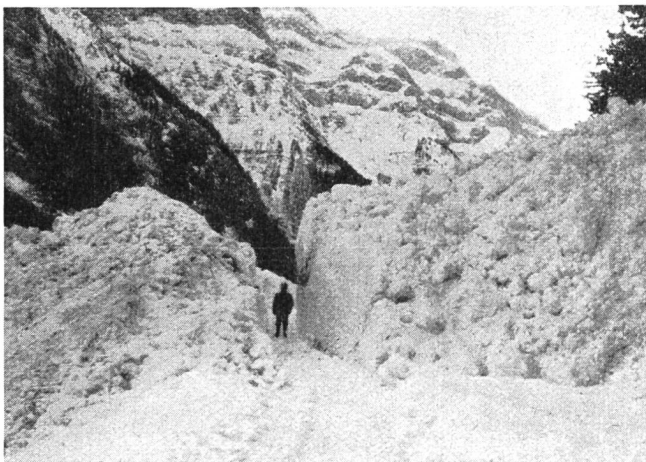


Abb. 7.

Es wäre mir ein leichtes, von vielen andern Lawinen und ihren Verheerungen zu berichten, aber diese wenigen Beispiele zeigen zur Genüge, dass es der Arten verschiedene gibt; solche von elementarer Wucht, gegen die menschliche Kunst und Technik machtlos sind; und solche, denen mit richtiger Disposition und Konstruktion, ohne grosse Kosten, mit Erfolg begegnet werden kann.

#### Die Zugstrebe.

In den Berggegenden trifft man noch viele Winkelstangen mit Ankerseil; dazu wird die Ansicht vertreten, der Ankerdraht werde die schweren, in Bewegung geratenen Schneemassen durchschneiden und so die Stange vor Druck schützen. *Das ist unrichtig! Wenn man die Verankerungen nach einem schneereichen Winter in Augenschein nimmt, so beobachtet man, dass die Ankerstangen verbogen sind und die Ankerseile schlaff an den Stangen hängen.*

Aber, wird man mir begegnen, man kann doch nicht immer Stützen anbringen, die Terrainverhältnisse verunmöglichen es oft. *In diesem Fall soll der Ankerdraht durch die Zugstrebe ersetzt werden.* (Abb. 9.)

Die Erfahrung hat gezeigt, dass solche Stützpunkte ausserordentlich widerstandsfähig sind. Es scheint auf den ersten Blick etwas Ungewohntes,



Abb. 8.

ein Ankerseil durch eine Holzstange zu ersetzen; bei einiger Ueberlegung wird jedoch der Vorteil dieser Anordnung ohne weiteres klar. Zug- und Druckfestigkeit sind für Holz gleich gross, wobei die Zugstrebe den Vorteil hat, keine Knickung ertragen zu müssen. Im weitem verleiht sie der Stange bei Temperaturschwankungen oder bei starkem Schnee- und Reifansatz, im Gegensatz zum Ankerdraht, eine sichere Stabilität. Verankerte Stangen müssen oft wieder verkeilt werden, weil sie durch das Ankerseil und durch die belasteten Drähte hin und her gezogen werden und dadurch das Stangenloch ausweiten.

Wenn man eine Stange in der Linienrichtung verstrebt und Stange und Strebe im Boden durch ein angeschraubtes Holzstück oder zwei Vierer-Traversen verankert (Abb. 10), so entsteht ein solides Abspanngestänge, wobei die Zugstrebe als Stütze und als

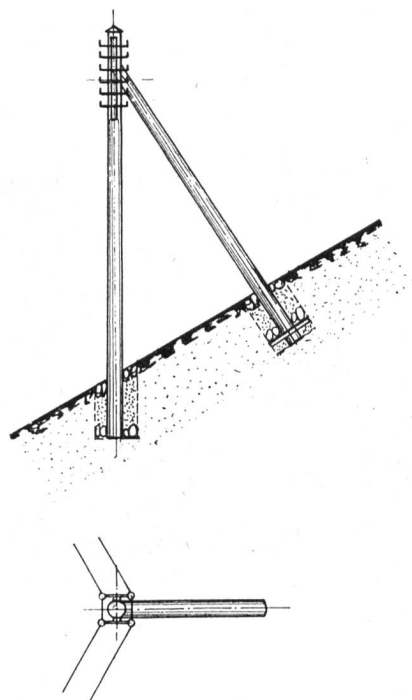


Abb. 9.

Anker, also beidseitig wirkt. Die Zweckmässigkeit dieser Konstruktion braucht nicht weiter erläutert zu werden.

Die *Telephonlinie Wetzikon—Bäretswil* durchquert 2 km vor Bäretswil eine Gegend, über die ausserordentlich starke Schneestürme fegen. Um die Strasse im Winter begehbar zu erhalten und die Schneewehen aufzuhalten, wird sie durch starke Holzbarrikaden geschützt. Diese Linie war vor dem Umbau jeden Winter gestört. Im Jahr 1933, als Wetzikon und Bäretswil automatisiert wurden, sind sämtliche Ankerdrähte durch Zugstreben ersetzt worden. Seither sind keine Störungen mehr vorgekommen.

Dasselbe lässt sich von der stark belasteten Linie sagen, welche von *Einsiedeln über den mit Schneestürmen reichlich bedachten „Katzenstrick“ nach Rothenthurm und Biberbrücke führt.*

Diese Linien bedurften im Frühling gar keines Unterhaltes.

Auch in den Höhenkurorten *Montana* und *Braunwald*, wo ausserordentlich starke Schneefälle vorkommen, haben sich die Zugstreben gut bewährt; die Linienstörungen wurden zur Seltenheit.

Schon im Jahre 1922 verwendete ich auf der Linie Berlin—Mailand mit 60—80 Drähten an verschiedenen Orten Zugstreben, und nie hat das Gestänge die geringste Ausbiegung oder Abweichung von der Senkrechten erlitten.

Das *Surren der Telephondrähte*, das hauptsächlich an Chalets, überhaupt an hölzernen Häusern als lästig empfunden wird, kann durch richtiges Verstreben der letzten oder zweitletzten Stange mit Sicherheit beseitigt werden. Wenn man den Drähten der letzten Spannweite mehr Durchhang gibt als auf dem übrigen Teil der Linie und die letzte Stange in der Linienrichtung durch eine Zugstrebe versteift, so pflanzen sich die Schwingungen, die das Surren verursachen, nicht bis zum Hause fort. Eine Veränderung des Durchhanges mittels Arretier- oder Endbund, ohne Versteifung der Stange, wäre zwecklos, weil diese bei Temperaturschwankungen durch Ausbiegen dem Zug der Drähte folgen würde.

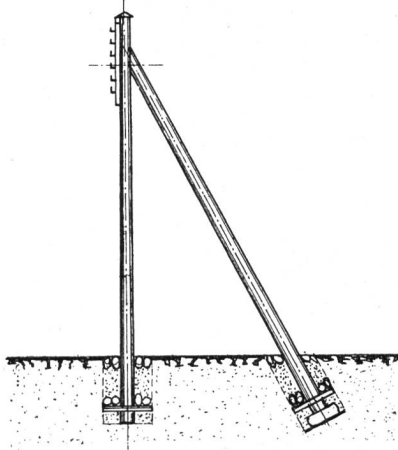


Abb. 10.

### Konstruktion der Zugstrebe.

Eine Stütze wird auf Druck und Knickung beansprucht. Die Druckfestigkeit ist dabei ein Vielfaches der Knickfestigkeit. Die bezüglichen Berechnungen findet man unter anderem in den „Vorschriften für den Bau und Unterhalt oberirdischer Schwachstromlinien (B 131) der Schweiz. T. T.-Verwaltung“ mit praktischen Beispielen gut dargestellt. Für Zug und Druck ist die Festigkeit des Holzes in  $\text{kg}/\text{cm}^2$  gleich gross. Die *Zugstrebe* wird beim *Winkelgestänge* nur auf Zug beansprucht und könnte also mehr belastet werden als eine Stütze, die auf Knickung beansprucht wird. Zu untersuchen bleibt, ob die Befestigung an der Stange die gewünschte Belastung aushält. Abb. 11 zeigt die Befestigungsart mit einer  $\frac{3}{4}$ " Mutterschraube, die dort eingesetzt ist, wo Stange und Strebe sich trennen, damit der auf Abscherung belastete Holzteil möglichst gross wird.

Bedingung ist ferner, dass die Schraube immer gut angezogen sei und das angeschnittene Holz mit Karbolineum getränkt werde, um die Fäulnis zu verhindern. Die Befestigung im Boden ist in Abb. 12

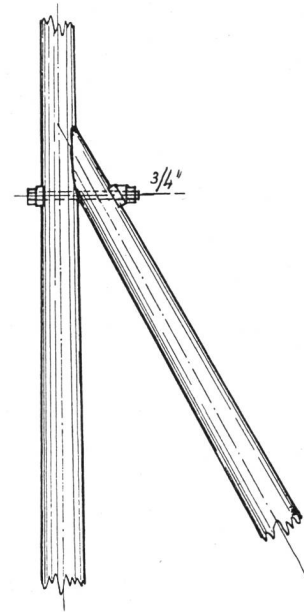


Abb. 11.

dargestellt. Bei den Arretierstangen ist ein Stein als Unterlage anzubringen, weil die Strebe je nach den Verhältnissen Druck oder Zug aufnehmen muss; die Zugstrebe bei Winkelstangen braucht keine Unterlage.

Die Preisdifferenz für die Mehrarbeit zwischen einer Stütze und einer Zugstrebe beträgt zirka 4 Fr.; sie ist also gering.

Wenn die Telephonlinien, die besonders in Berggegenden ausserordentlichem Winddruck, grosser Schneebelastung und starkem Rauhreifansatz ausgesetzt sind, nach den Vorschriften B 131 gebaut und je nach den Umständen auf die in *Abb. 1, 9 und 10* skizzierte Weise verstärkt werden, so wird der Ausgabeposten „*Schneestörungen*“ keine grosse Bedeutung mehr erreichen.

Pf.

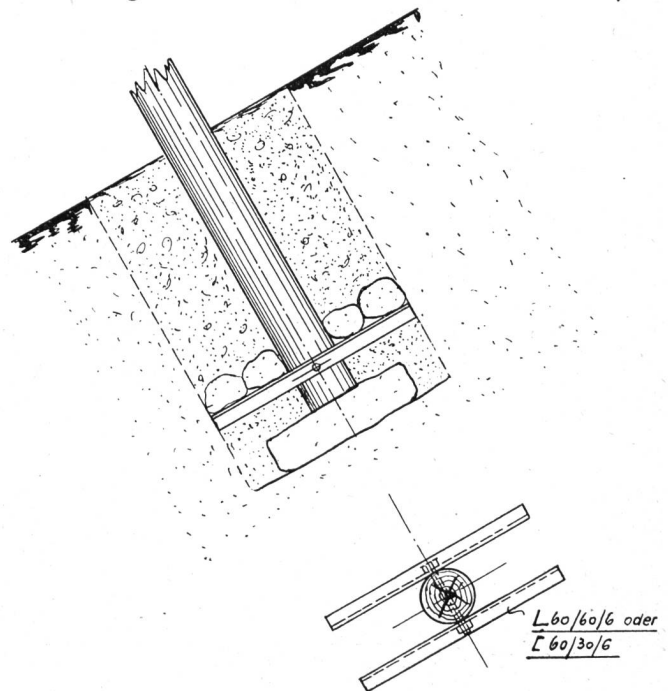


Abb. 12.