

Zeitschrift: Technische Mitteilungen / Schweizerische Telegraphen- und Telephonverwaltung = Bulletin technique / Administration des télégraphes et des téléphones suisses = Bollettino tecnico / Amministrazione dei telegrafi e dei telefoni svizzeri

Herausgeber: Schweizerische Telegraphen- und Telephonverwaltung

Band: 16 (1938)

Heft: 1

Artikel: Durchgangsberechnung für schlaff gespannte Freileitungsfelder von beliebigem Steigungswinkel

Autor: Nather, E. / Petroni, V.

DOI: <https://doi.org/10.5169/seals-873351>

Nutzungsbedingungen

Die ETH-Bibliothek ist die Anbieterin der digitalisierten Zeitschriften. Sie besitzt keine Urheberrechte an den Zeitschriften und ist nicht verantwortlich für deren Inhalte. Die Rechte liegen in der Regel bei den Herausgebern beziehungsweise den externen Rechteinhabern. [Siehe Rechtliche Hinweise.](#)

Conditions d'utilisation

L'ETH Library est le fournisseur des revues numérisées. Elle ne détient aucun droit d'auteur sur les revues et n'est pas responsable de leur contenu. En règle générale, les droits sont détenus par les éditeurs ou les détenteurs de droits externes. [Voir Informations légales.](#)

Terms of use

The ETH Library is the provider of the digitised journals. It does not own any copyrights to the journals and is not responsible for their content. The rights usually lie with the publishers or the external rights holders. [See Legal notice.](#)

Download PDF: 01.02.2025

ETH-Bibliothek Zürich, E-Periodica, <https://www.e-periodica.ch>

Durchgangsberechnung für schlaff gespannte Freileitungsfelder von beliebigem Steigungswinkel.

Von E. Nather und V. Petroni, Wien.

621.315.056.1

In einer früheren Arbeit wurde die halb zeichnerische, halb rechnerische Behandlung von fix abgespannten *Waagrechtfeldern* auf Grund der „Einheitskettenlinie mit Leitlinien“ dargestellt.¹⁾ Im folgenden soll das Verfahren verallgemeinert werden auf *Anstiegsfelder*; und zwar ist diese Methode nicht beschränkt auf Anstiegsfelder von bloss mässigem Steilheitsgrad²⁾, sondern sie gilt — als Kettenlinienmethode — ganz allgemein für Felder von beliebiger Steilheit.

Allgemeines: Leitlinie zur „Einheitskettenlinie“ für beliebige Anstiegswinkel eines fix abgespannten Feldes.

Aus dem früheren kennen wir bereits eine Anstiegskennlinie (oder Leitlinie); nämlich jene für den Sonderfall des *Waagrechtfeldes* (mit Anstiegswinkel $\nu=0$ gegenüber der Waagrechten). Diese Kurve (Kurve I in Abb. 1, S. 57 der Techn. Mitteil. T. T. 1936) erhält man dadurch, dass für verschiedene Abszissen x_K das folgende variable Produkt gebildet wird:

$$\frac{2x_K}{f_K + 1} = 2x_K \cdot \cos \omega \dots \dots \dots a.)^3)$$

Für den *allgemeinen Fall* eines unter Winkel ν gegen die Waagrechte ansteigenden Feldes nach Abb. 2 und 3 ist die Leitlinie zu ermitteln aus dem variablen Produkt

$$\frac{C_K}{Y_{K\omega}} = \frac{C_K}{Y_{K\omega} + 1} = C_K \cdot \cos \omega \dots \dots \dots b.)^4)$$

1) Vgl. Techn. Mitteil. T. T. 1936, S. 55 und 1937, S. 29.

2) Wie z. B. bis $\text{tg } \nu = \frac{h}{a} = 0,44$ (oder 44% Steigung gemäss

Abb. 2) als obere Verwendungsgrenze beim Schwarzkopf — Verfahren (nach E. u. M. 1929, S. 987, rechte Spalte, Zeile 3 bis 5).

3) Vgl. Skizze I, in Abb. 1.

4) Der Vergleich des allgemeinen Ausdruckes $c_K \cos \omega$ in b) mit dem speziellen Ausdruck $2x_K \cos \omega = a_K \cos \omega$ in a) zeigt,

Die Werte $c_K \cdot \cos \omega$ werden von der Kettenlinien-symmetrieachse ($Y =$ Achse, Skizze I in Abb. 1) aus als *Waagrechtstrecken* aufgetragen, und zwar in ganz analoger Weise, wie es hinsichtlich der Werte $\frac{2x_K}{f_K + 1} = a_K \cos \omega$ für den *Sonderfall* des *Waagrechtfeldes* angedeutet worden ist.⁵⁾ Das Wesen der $C_K \cdot \cos \omega$ -Kurven (d. i. der Leitlinien) für den *allgemeinen Fall* (Abstiegsfeld) erhellt aus dem folgenden:

In der Einheitskettenlinie hat der Parameter h_K (Abb. 1) als Einheit zu gelten. Gleichzeitig ist aber $h = \frac{\sigma_h}{g}$. Der $\frac{\sigma_h}{g}$ -Wert ist durch die Berechnungsbedingungen schon von Anfang an festgelegt (wenn er auch nicht immer schon von vornherein bekannt ist); in dem bereits (a. a. O.) behandelten Ziffern-

beispiel hatte $\frac{\sigma_h}{g}$ für Zusatzlast den Wert

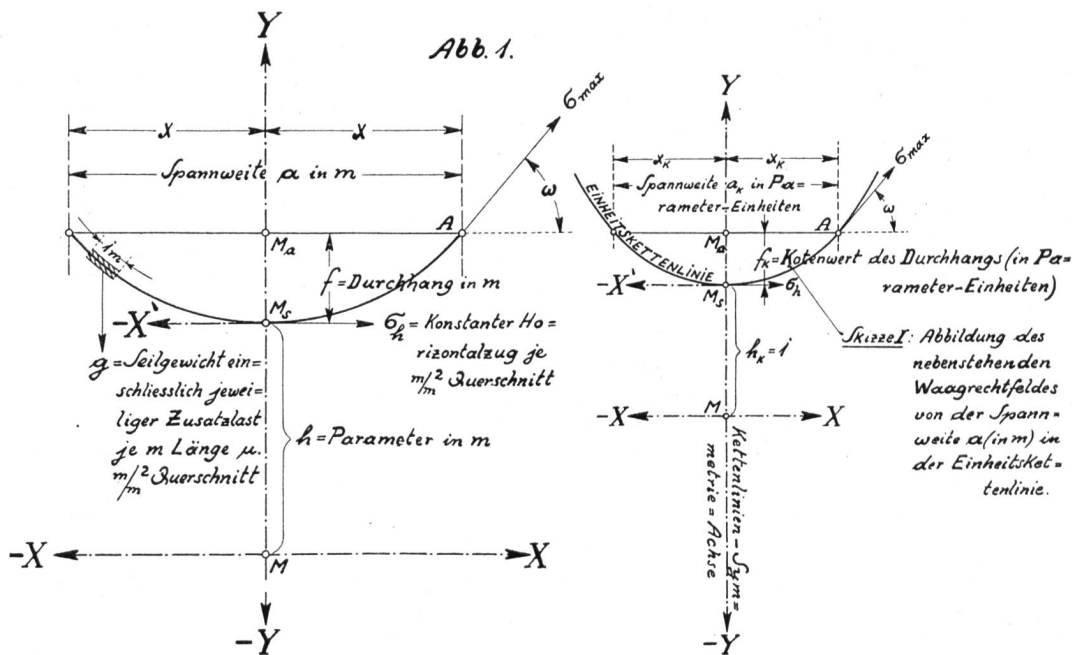
$$\sigma_{h,z} = \frac{\sigma_{h,z}}{g_z} \cdot \cos \omega = \frac{\sigma_{\max} \cdot \cos \omega}{g_z} = \frac{12 \cdot 0,903}{19,9 \cdot 10^{-3}} = 544 = K = \text{Kotierungsverhältnis.}^6)$$

Man ersieht sofort: das *Kotierungsverhältnis* muss eben gleich $K = \frac{\sigma_h}{g}$ sein, damit $h = \frac{\sigma_h}{g}$ in der Zeichnung zur Einheit ($h_K = 1$) wird.

dass es sich bei den beiden durch a.) und b.) dargestellten Werten grundsätzlich um ein und dasselbe Produkt handelt, wenn dabei festgehalten wird, dass als *Spannweite* stets nur die *Spannfeld-Schne* in Betracht kommt; es handelt sich dann in den Ausdrücken a.) und b.) einfach um das Produkt: *Spannweite* \times *senkmal Cosinus des Oberfestpunktanlaufwinkels* (ω gegen die Waagrechte).

5) Techn. Mitteil. T. T. 1936, S. 58 (Petitschrift-Absatz).

6) Techn. Mitteil. T. T. 1936, S. 58. Zu bemerken ist hier noch: durch Index „Z“ ist hier der Zusatzlastzustand charakterisiert.



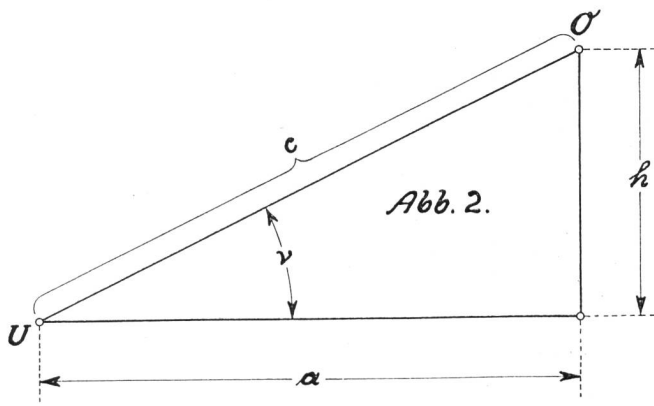


Abb. 2.

Nun können wir das K auch anders ausdrücken, beim *Waagrechtfeld* mittels des Verhältnisses von wirklicher Spannweite „a“ durch „Spannweite a_K in der Zeichnung“, d. h. durch $K = \frac{a}{a_K}$ für den allgemeinen Fall eines *Anstiegfeldes* können wir K in analoger Weise ausdrücken mittels des Verhältnisses „wirkliche Spannfeldsehne c“ durch „Spannfeldsehne

c in der Zeichnung“, d. h. durch $K = \frac{c}{c_K}$. Wir können

also statt $K = \frac{\sigma_h}{g}$ auch schreiben:

$$\frac{c}{c_K} = \frac{\sigma_h}{g} \text{ oder (mit } \sigma_h = \sigma_\omega \cdot \cos \omega \text{ gemäss Abb. 3.)}$$

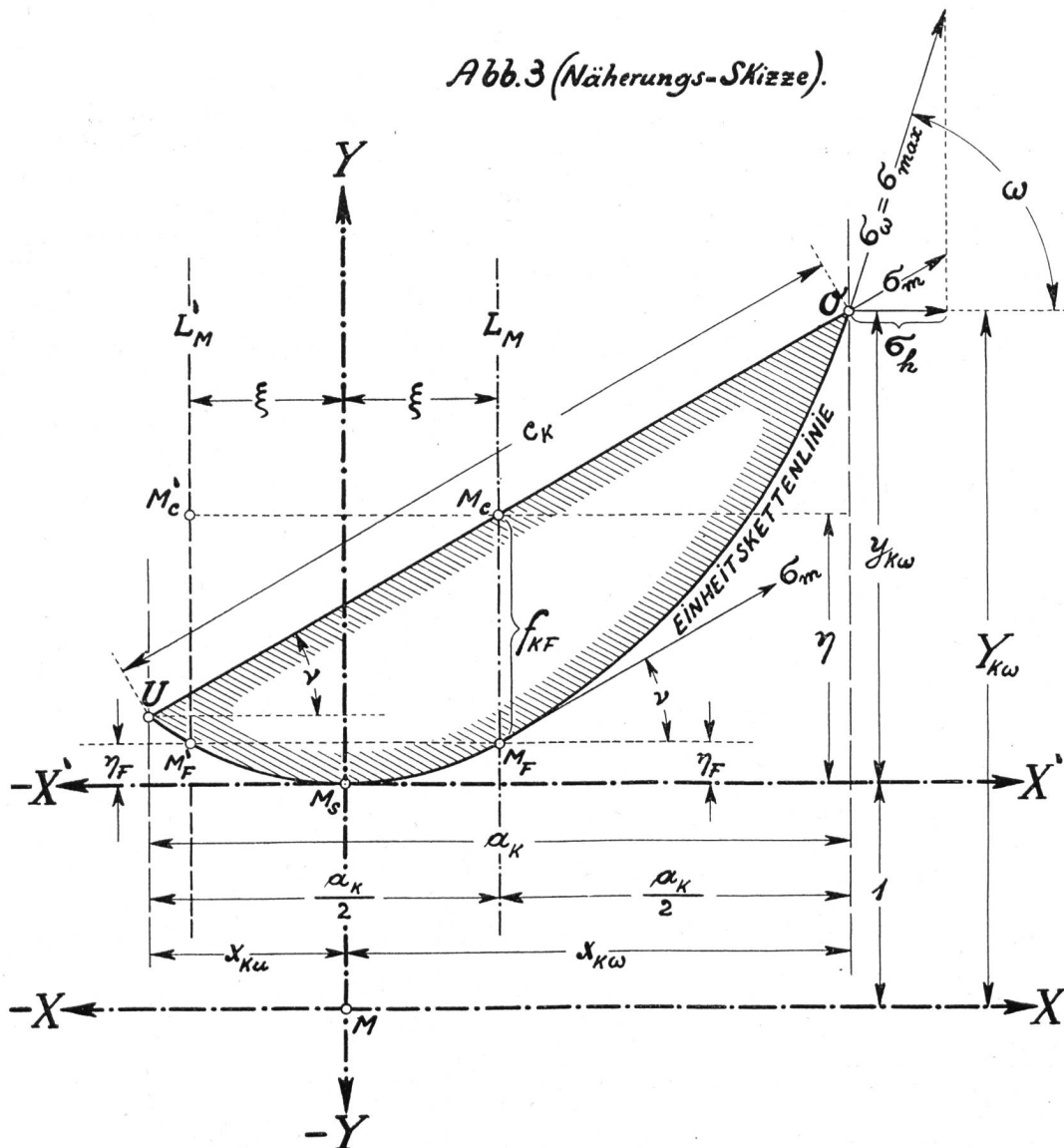
$$\frac{c}{c_K} = \frac{\sigma_\omega \cdot \cos \omega}{g}$$

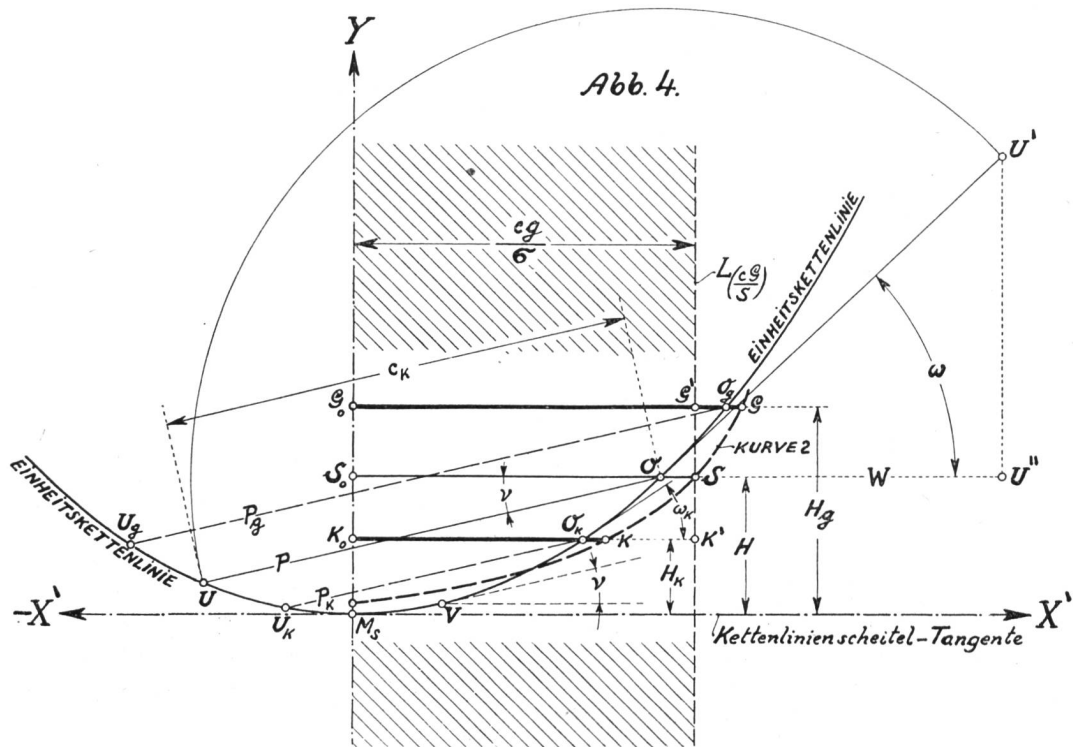
$$\frac{c \cdot g}{\sigma_\omega} = c_K \cdot \cos \omega$$

$$c_K \cos \omega = \frac{c \cdot g}{\sigma_{\max}} \dots \dots \dots (1)$$

Die linke Gleichungsseite, das Produkt $c_K \cdot \cos \omega$, ist nun für jeden Punkt der Einheitskettenlinie (durch Leitlinien) festzulegen, und zwar für eine Reihe von Neigungswinkeln v der Spannfeldsehne gegenüber der Waagrechten. Bildlich lässt sich die Leitlinienermittlung darstellen wie folgt: Man denkt sich die Spannfeldsehne c_K als Strahl gedreht um Oberfestpunkt 0 als Pol, und zwar solange, bis dieser Strahl die Richtung der Kettenlinientangente (in Punkt 0)

Abb. 3 (Näherungs-Skizze).





annimmt (Strecke $\overline{O-U'}$ in Abb. 4). Aus dieser (ideellen) Richtung wird die Spannfeldsehne projiziert auf die Waagrechte W durch Oberfestpunkt O. Der so gefundene Projektionswert ist $\overline{O-U''}$ in Abb. 4. Diese Strecke $\overline{O-U''}$ wird nun in ihrer eigenen Richtung (in der Waagrechten W) nach links verschoben, und zwar solange, bis das linke Streckenende die Y-Achse erreicht. Das rechte Ende wird zum gesuchten Leitlinienpunkt (S in Abb. 4) für Kettenlinienpunkt O und einen bestimmten Anstiegswinkel, nämlich Winkel ν . Wird diese Konstruktion für verschiedene Punkte O bei konstantem ν durchgeführt und verbindet man die so erhaltenen rechtsseitigen Endpunkte miteinander durch eine Kurve, so ist damit die Leitlinie für Anstiegswinkel ν (Kurve 2 in Abb. 4) gefunden.⁷⁾

Wir wollen nun annehmen, es sei eine bestimmte Festpunktdistanz c für ein Anstiegfeld vom Steigungswinkel ν gegeben, ferner ein bestimmtes totales Seilgewicht G (auf Gesamtquerschnitt q bezogen) und ein bestimmter totaler Seilzug S (für den Gesamtquerschnitt)⁸⁾; dann lässt sich berechnen der

Wert $\frac{c \cdot G}{S} = \frac{c g}{\sigma}$ und in diesem Abstand von der

Y-Achse wird eine Lotrechte $L\left(\frac{cG}{S}\right)$ errichtet, welche die Leitlinie im Punkte S schneidet (Abb. 4); aus

⁷⁾ Von der angeführten Leitlinienkonstruktion kann auch praktisch Gebrauch gemacht werden, allerdings nur solange, als die Schnitte zwischen Spannfeldsehne und Einheitskettenlinie nicht allzu schief und damit zu unsicher ausfallen; dann muss die Konstruktion durch ein genaueres Verfahren ersetzt werden, worauf später eingegangen werden soll.

⁸⁾ Statt G kann ebenso gut g (in kg/mm^2 Querschnitt q) gegeben sein, nur muss dann gleichzeitig auch der Seilzug auf die Querschnittseinheit bezogen werden, nämlich σ in kg/mm^2 Querschnitt (da $G = q \cdot g$, $S = q \cdot \sigma$).

der Abbildung ist jetzt unmittelbar zu ersehen: Wenn man durch Probieren die richtige Höhenlage des Oberfestpunktes O finden will, indem man die unter Anstiegswinkel ν (gegen die Waagrechte) geneigte Gerade P von rechts an die Kettenlinie heranrückt und sodann parallel zu sich selbst verschiebt⁹⁾ und man wählt zuerst den Höhenwert zu klein, etwa $= H_k$, entsprechend dem Schnittpunkt O_k (zwischen Einheitskettenlinie und der unter Winkel ν geneigten Geraden P_k), dann wird offensichtlich der allgemeinen Grundgleichung (1) nicht Genüge geleistet.¹⁰⁾

Hätte man dagegen den Höhenwert zu gross gewählt, etwa $= H_g$ (entsprechend dem Schnittpunkt O_g zwischen Einheitskettenlinie und der unter Winkel ν geneigten Geraden P_g), dann hätte statt Gleichung (1) die Ungleichung $\frac{c \cdot g}{\sigma} < c_k \cdot \cos \omega$ bestanden.¹¹⁾

Nur wenn die Höhe richtig; in der Zeichnung mit dem Wert H gewählt wurde, nur dann wird, wie

⁹⁾ So dass der Oberfestpunkt vom Tangentenberührungspunkt V ausgehend nach rechts aufwärts schreitet.

¹⁰⁾ Statt dieser Gleichung besteht hier vielmehr die Ungleichung $\frac{c \cdot g}{\sigma} > c_k \cos \omega$, denn in Abb. 4 ist Strecke $\overline{K_o-K'}$ $>$ $\overline{K_o-K}$;

es stellt nämlich $\overline{K_o-K'}$ den konstanten $\frac{c g}{\sigma}$ -Wert dar und der

allgem. Ausdruck $c_k \cos \omega$ (hier $\overline{O_k-U_k} \cos \omega$) ist gleich $\overline{K_o-K}$; der dem Punkt O_k entsprechende $c_k \cos \omega$ -Wert ($c_k \cdot \cos \omega_k = \overline{K_o-K}$) erreicht nicht den richtigen Wert $R-S = \overline{K_o-K'}$, den er aufweisen sollte.

¹¹⁾ Denn es ist, analog wie früher, in Abb. 4 die Strecke $\overline{G_o-G'} < \overline{G_o-G}$, d. h. der dem Punkt O_g entsprechende $c_k \cdot \cos \omega$ -Wert ($c_k \cos \omega_g =$ Strecke $\overline{G_o-G}$) reicht hinaus über das richtige Mass $R-S = \overline{G_o-G'}$, das ihm zukommen sollte.

Abb. 4 anschaulich erkennen lässt, der Grundgleichung $\frac{c \cdot g}{\sigma} = c_k \cdot \cos \omega$ entsprechen.

Man kann sich übrigens auch in folgender Weise eine klare, bildliche Vorstellung von der praktischen Handhabung der Leitlinienmethode machen: Es wird durch die Y-Achse (Kettenliniensymmetrieachse) und die $\frac{c \cdot G}{S}$ -Lotrechte gewissermassen ein Vertikalstreifen abgegrenzt, nämlich ein Streifen von $\frac{c \cdot G}{S}$ -Breite. Der Festpunkt, dessen Höhenlage

unbekannt ist, liegt in jener Höhe (über X-Achse oder Kettenlinienscheiteltangente), in welcher die dem gegebenen Steigungsprozentatz entsprechende Festpunkthöhenbestimmungskurve (d. i. Leitlinie) aus diesem Streifen austritt.¹²⁾

Daraus geht hervor, dass man sich beim Festpunktaufsuchen das Probieren¹³⁾ ersparen kann, sowohl bei Waagrechtfeldern¹⁴⁾ als auch bei Anstiegsfeldern, wenn man die Einheitskettenlinientafel mit Festpunkthöhen - Bestimmungskurven (Leitlinien) für verschiedene Anstiegsstufen versieht, innerhalb welcher erforderlichenfalls die dem jeweiligen Anstiegswinkel entsprechende Leitlinie schätzungsweise hineininterpoliert werden kann. Im Tafelausschnitt Abb. 5 sind die $c_k \cdot \cos \omega$ -Linien eingezeichnet für $\nu = 0,60, 0,58, 0,56$ u. s. f. bis herab zu 0,16, d. h. für Steigungsprozentätze von 60% bis 16%. Die Anwendung der Leitlinien, für den Allgemeinfall eines Anstiegsfeldes, soll an einem Ziffernbeispiel gezeigt werden; dem Ziffernbeispiel sollen dieselben Verhältnisse zugrunde liegen, für welche in einem früheren Aufsatz¹⁵⁾ ein 500 m-Waagrechtfeld gerechnet worden ist, mit alleiniger Ausnahme des Festpunkthöhenunterschiedes: dieser soll für das zu behandelnde Anstiegsfeld 300 m betragen.¹⁶⁾

Ziffernbeispiel.

Gegeben:

- Spannweite (in der Waagrechten gemessen) a = 500 m
- Spannweite (schräg gemessen von Festpunkt zu Festpunkt) c = 583,1 m
- Höhenunterschied der Festpunkte h = 300 m
- Bronzeseil-Querschnitt q = 70 mm²
- Seilhöchstbeanspruchung $\sigma_{max} = 12$ kg/mm² (am Oberfestpunkt)
- Seilgewichtsdichte (ohne Zusatzlast) $\delta = 9$ g/m/mm² ($\delta = 1000$ g, wenn g in kg/m/mm²).

¹²⁾ Verläuft ausnahmsweise die Leitlinie zur Gänze innerhalb des obgenannten Streifens, ohne die (c·g : s)-Lotrechte zu erreichen, so dass es einen Austrittspunkt (aus dem in Abb. 4 durch schräge Schraffen angedeuteten Vertikalstreifen gar nicht gibt, so heisst das: Die Baubedingungen (hinsichtlich Höchstbelastung und Höchstbeanspruchung des gewählten Leiters) sind von vornherein so gestellt, dass es eine Lösung gar nicht gibt, d. h., dass den für das Anstiegsfeld aufgestellten Forderungen überhaupt nicht entsprochen werden kann (vgl. die ganz analogen Ausführungen für das Waagrechtfeld in Techn. Mitteil. T. T. 1936, S. 58, Fussnote 13).

¹³⁾ Im Sinn des Artikels von Grob (ETZ 1931, S. 209).

¹⁴⁾ Für welche bereits in Techn. Mitteil. T. T. 1936, S. 58 der entsprechende Nachweis erbracht worden ist.

¹⁵⁾ Techn. Mitteil. T. T. 1936, S. 56.

¹⁶⁾ Gemäss ETZ 1928, S. 212, Spalte 1, Punkt 2 (sowie 3).

Scheindichte des Seiles bei Zusatzlast¹⁷⁾ $\delta_z = 19,9$ g/m/mm² ($\delta_z = 1000$ g, wenn g_z in kg/m/mm²).
 Elastizitätsmodul des Seiles E = 10,000 kg/mm²
 Wärmedehnwert des Seiles $\vartheta = 16,5 \cdot 10^{-6}$ (dimensionslos)

Gesucht:

1. Ausgangsdurchhang in m.
2. Rechnungsmässige Meterbruchlast (Eisreisslast in kg je m).

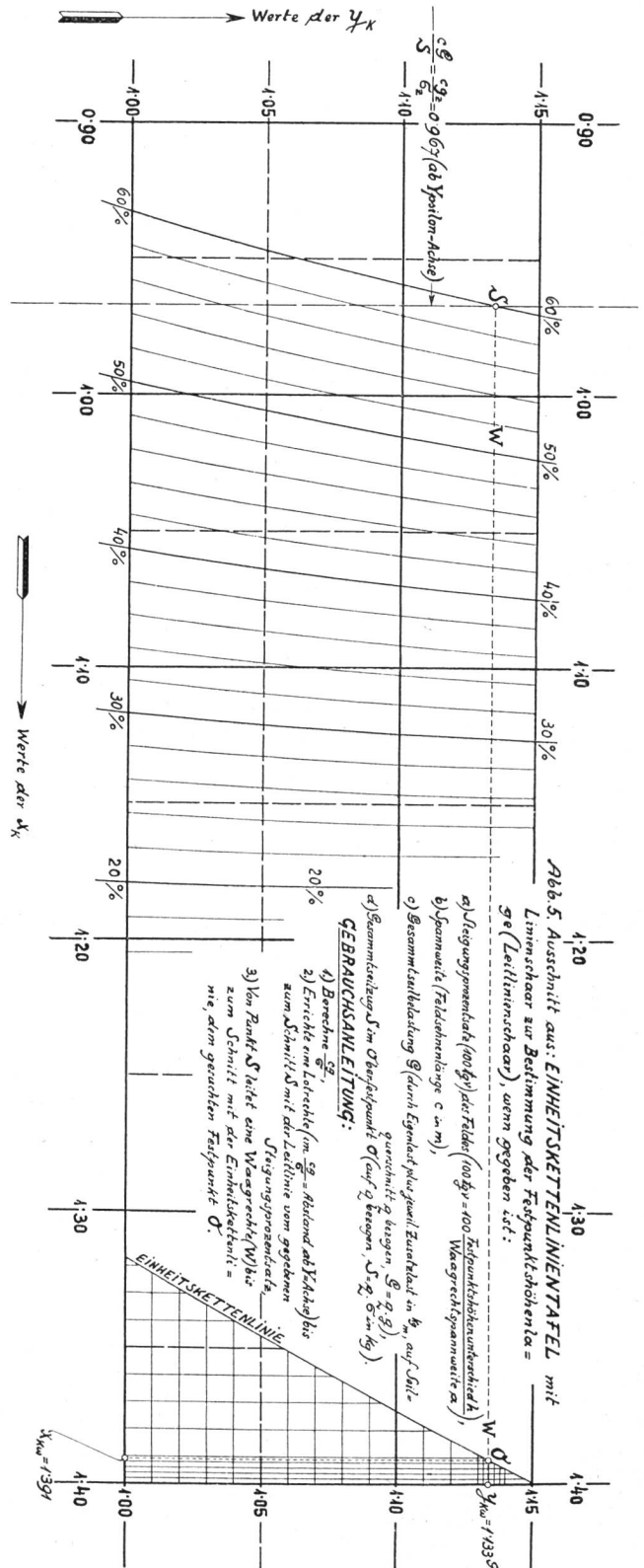


Abb. 5. Ausschnitt aus: EINHEITSKETTENLINIENTAFEL mit Linienschaar zur Bestimmung der Festpunkthöhenla = ge (Leitlinienschaar), wenn gegeben ist:

- a) Liegungswinkel (60%) der Fäden (100 g = 100 Teilgewichtskantenkraft A, Waagrechtespannweite a)
- b) Spannweite (Fädenlänge c = a m)
- c) Gesamtlastbelastung Q (durch Eigenlast plus zwei Zusatzlasten in θ_m auf-Gilt gerechnet: g in kg/m, $\sigma = g \cdot g$)
- d) Gesamtlast S im Oberfestpunkt σ (auf 2 bezogen, $S = 2 \cdot \sigma$ in kg)

GEBRAUCHSANLEITUNG:
 1) Berechne $\frac{c \cdot g}{s}$
 2) Erstelle eine Leitlinie (im $\frac{c \cdot g}{s}$ -Abstand ab X-Achse) bis zum Schnittpunkt mit der Leitlinie vom gegebenen Steigungsprozentatz
 3) Von Punkt S triffst eine Waagrechte (W) bis zum Schnitt mit der Einheitskettenlinie = D, dem gesuchten Festpunkt D.

$X_{max} = 1,391$

$X_{max} = 1,339$

In Anbetracht der bedeutenden Spannweite kann man von einer Bestimmung der kritischen Spannweite absehen, d. h. zum voraus annehmen: als Ausgangszustand hat zu gelten der *Zusatzlast*-Zustand. Also ist Ausgangsdichte $\delta_A = \delta_z = 1000 \text{ g}_z$ und Ausgangsspannung $\sigma_A = \sigma_z$.

Durchhangsermittlung: Zuerst ist ziffernmässig der Ausdruck $\frac{c \cdot g}{\sigma}$ zu ermitteln, d. h., da als Ausgangszustand „Zusatzlast“ in Betracht kommt, der Ausdruck $\frac{c \cdot g_z}{\sigma_z}$:

$$\frac{c \cdot g_z}{\sigma_z} = \frac{c \cdot \delta_z}{1000 \sigma_z} = \frac{583,1}{1000} \cdot \frac{19,9}{12} = 0,96697 \pm 0,967^{18)}$$

Mit diesem Wert gehen wir in Abb. 5 ein, d. h., wir errichten im ermittelten Abstand 0,967 von der Y-Achse der Einheitskettenlinie eine Lotrechte L ($\frac{cG}{\delta}$) und sehen nach, wo diese Lotrechte zum Schnitt kommt mit der Leitlinie für Steigungswinkel ν gemäss $\text{tg } \nu = \frac{h}{a} = \frac{300}{500} = 0,60$, d. h. für 60% Steigung.

Man erhält so (theoretisch) 2 Schnittpunkte S und S'; der letztere (obere) Schnittpunkt scheidet praktisch wegen übermässiger Seillänge aus¹⁹⁾; durch den unteren Schnittpunkt S, der hier allein in Be-

¹⁷⁾ Ueber Index „Z“, vgl. Fussnote 6).

¹⁸⁾ Der genaue Wert 0,96697 muss abgekürzt werden (auf 0,967), denn in einer Einheitskettenlinie von 1 m Parameter können nur die dritten Dezimalstellen (der Knotenwerte) abgelesen werden (in mm), die vierten Dezimalstellen müssen schon geschätzt werden. Man kann die Genauigkeit der Ermittlung noch weiter treiben und direkt mit dem Wert 0,96697 arbeiten, wenn man zu einer Einheitskettenlinie mit dem Parameter 10 m greift, die allerdings, mit Rücksicht auf das Format, nicht mehr als Ganzes entworfen werden kann. Letzteres ist aber auch nicht erforderlich, denn es genügt, aus der Einheitskettenlinie von 1 m Parameter einfach entsprechend kleine Ausschnitte herauszugreifen und diese 10 mal zu vergrössern, nämlich mit Hilfe von *Zahlentabellen* zur Einheitskettenlinie (für die Waagrechtspannweiten a_K und die Werte der $c_K \cdot \cos \omega$), die mit 5 Dezimalstellen im Sinn bestehender Tabellenausschnitte I und II ausgearbeitet sind:

Tabellenausschnitt I.

Oberfestpunktsabszisse $x_{K\omega}$	Waagrechtspannweite a_K (Knotenwert) für Steigung (in % der Waagrechtspannweite a.)		
	60 %	58 %	56 %
1,40	1,78988	1,82571	1,86156
1,39	1,76685	1,80272	1,83862
1,38	1,74386	1,77977	1,81572 ⁵

Tabellenausschnitt II.

Oberfestpunktsabszisse $x_{K\omega}$	Leitlinien-Abszissenwert $\left[\frac{c_K \cdot \cos \omega}{\cos \nu} \cos \omega \right]$ für Steigung (in % der Waagrechtspannweite a.)		
	60 %	58 %	56 %
1,40	0,97045	0,98125	0,99195
1,39	0,96647 ⁵	0,97749 ⁵	0,98842 ⁵
1,38	0,96236	0,97361	0,98476 ⁵

Auf diese Verfeinerung des Verfahrens soll in einer späteren Arbeit eingegangen werden.

tracht kommt, ist eine Waagrechte (W) zu legen, bis zum Schnittpunkt O mit der Einheitskettenlinie, dem der Abszissenwert $x_{K\omega} = 1,391$ entspricht; damit ist der gesuchte Oberfestpunkt festgelegt.

Durch Oberfestpunkt O ist nun in der Neigung des Anstiegswinkels ν (gegenüber der Waagrechten) eine Gerade zu legen; wo diese die Kettenlinie (im linken Ast unten) schneidet, dort liegt in der Abbildung der untere Festpunkt U, dem als Abszisse $x_{KU} = -0,3781$ entspricht.²⁰⁾ Somit ist die Waagrechtspannweite ($a = 500 \text{ m}$) in der Abbildung dargestellt durch die Streckensumme $x_{K\omega} + x_{KU} = 1,391 + 0,3781 = 1,7691$ (wenn die Absolutwerte in Abb. 6 als Abszissen gelten); das Kotierungsverhältnis der Zeichnung ist also $K = \frac{500}{1,7691} = 282,63$.

Der Durchhang in Feldmitte (Fallrichtungsdurchhang, d. i. Strecke M_c bis M_F in Abb. 3) ergibt sich wie folgt: Abszisse von Punkt M_F ist

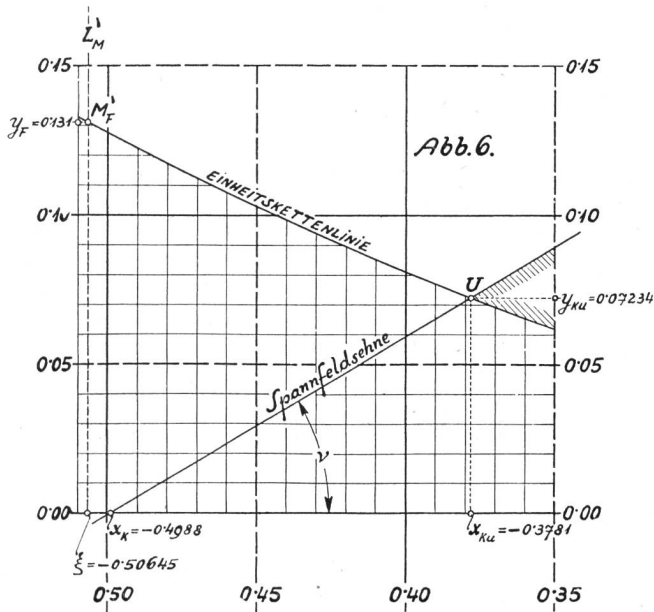
$$\xi = \frac{x_{K\omega} + x_{KU}}{2} - x_{KU} = \frac{1,391 + 0,3781}{2} - 0,3781 = 0,50645.$$

Ordinate von M_c ist das Mittel aus den Festpunktordinaten, nämlich $\eta = \frac{y_{K\omega} + y_{KU}}{2} = \frac{1,1339 + 0,7234}{2} = 0,60312$ (Abb. 5 und 6). Dem Abszissenwert $\xi = 0,50645$ von M_F entspricht ein Ordinatenwert $\eta = 0,131$; dieser Wert kann entweder direkt in der Einheitskettenlinie (in Feldmitte) abgelesen werden, indem man die nach Abb. 6 ermittelte Spannfeldsehne (vom Abszissenpunkt $x_K = -0,4988$ bis Unterfestpunkt U) verlängert bis Feldmitte; in manchen Fällen aber, wie im vorliegenden Beispiel, ist es gar nicht nötig, die Abbildung der linken unteren Spannfelddecke, die Abb. 6 darstellt, bis zur Feldmitte, d. i. der Lotrechten L_M in Abb. 3 zu erweitern. Denn wie Abb. 3 zeigt, kann man sich auch das (durch schräge Schraffen hervorgehobene) Spannfeldbild U M_c O M_F M_S U um die Y-Achse (um 180°) umgeklappt denken, so dass Punkt M_F in den Punkt M'_F fällt und die Lotrechte L_M die Lage L'_M annimmt.²¹⁾ Zufälligerweise kommt nun in unserem Zif-

¹⁹⁾ Vgl. Techn. Mitteil. T. T. 1936, S. 58. Für die Praxis kommt von jeder Leitlinie bloss der untere Teil in Betracht, nämlich von der Y-Achse bis zu jenem Punkt, in dem die Leitlinientangente zur Kettenlinien-Symmetrieachse (Y-Achse) parallel verläuft (vgl. Abb. 5, die bei den Leitlinien für 22, 20, 18 und 16% Steigung nur die unteren Kurvenpartien aufweist).

²⁰⁾ Es ist hierbei nicht notwendig, die Spannfeldsehne c_K in der Einheitskettenlinie direkt von 0 aus und vollständig einzuzichnen; bei *hohem* Steigungsprozentatz kann man rasch und genau den Schnitt dieser Sehne mit der Waagrechtachse (durch Kettenlinienscheitel M_s) berechnen, bei *geringerem* Steigungsprozentatz den Schnitt mit einer passend gewählten Lotrechten. Hier folgt für den Schnittpunkt mit der X-Achse (nach Abb. 5 und 6) ein Abszissenwert $x_K = \frac{y_{K\omega}}{\text{tg } \nu} - x_{K\omega} = \frac{1,1339}{0,60} - 1,391 = 0,49883$ (wenn das Vorzeichen von x_K unberücksichtigt bleibt). Wird in der Einheitskettenlinie im Punkt $x_K = -0,49883$ eine Gerade unter Winkel ν gegen die Waagrechte eingezeichnet, so schneidet diese die Kettenlinie im gesuchten Unterfestpunkt U, für welchen die Abszissenachse geschätzt werden kann, auf $x_{KU} = -0,3781$.

²¹⁾ Man erhält so die Punkte M'_F und M'_c gewissermassen als Spiegelbilder der beiden Punkte M_F und M_c und die Abstände der Lotrechten L_M und L'_M von der Y-Achse sind absolut gleich (d. i. = ξ) und bloss im Vorzeichen voneinander verschieden.



fernbeispiel die Lotrechte L'_M so nahe dem Abbildungsbereich der unteren Spannfeldecke (Abb. 6) zu liegen, dass der Fallrichtungsdurchhang (d. i. Strecke $\overline{M_c-M_F}$) zweckmässig durch sein Spiegelbild $\overline{M'_c-M'_F}$ dargestellt werden kann.²²⁾ Mithin kommt dem Punkt M'_F die gleiche Ordinate zu, wie dem wirklichen Feldmittel M_F , d. h., die Ordinate η_F 0,131. Der feldmittige Durchhang ist somit gleich der Differenz $\eta - \eta_F = 0,60312 - 0,131 = 0,47212 = f_{KF}$. Da als Kotierungsverhältnis $K = 282,63$ gefunden wurde,

²²⁾ Das ist in Abb. 6 auch durchgeführt, indem dort die Lotrechte im Abstände $\xi = -0,50645$ eingezeichnet wurde.

folgt der Fallrichtungsdurchhang in Feldmitte $f_F = f_{KF} \cdot K = 0,47212 \cdot 282,63 = 133,44$ m.

Schmidt ermittelt (a. a. O.) den Fallrichtungsdurchhang mit 145 m.²³⁾ Die Uebereinstimmung zwischen den beiden Durchhangswerten muss man auf den ersten Blick wohl als sehr mässig bezeichnen; besonders mit Rücksicht darauf, dass die Schmidtsche Berechnungsmethode keine blosse Parabelnäherung mehr darstellt, sondern schon eine Art von Kettenlinienverfahren. Es wird sich indessen bei genauerem Zusehen herausstellen, dass eine wesentlich bessere Uebereinstimmung eigentlich kaum zu erwarten war. Im Schmidtschen Kettenliniennäherungsverfahren werden nämlich die tatsächlichen Verhältnisse dadurch einigermaßen getrübt, dass zwar vorerst exakte Reihenentwicklungen und Hyperbelfunktionen (im Sinn der genauen Kettenlinientheorie) zugrundegelegt werden, dass aber in der Folge doch die Glieder höherer Ordnung zur Vereinfachung vernachlässigt und hyperbolische Beziehungen näherungsweise durch trigonometrische ersetzt werden; wesentliche Folgerungen (wie der Parallelismus von Feldmittelspannungsrichtung und Feldneigung gemäss Näherungsskizze Abb. 3), die laut Ableitung gelten sollten,²⁴⁾ treffen dann in der Wirklichkeit unter Umständen, wie im vorliegenden Falle (von $19\frac{3}{4}\%$ Pfeildurchhangsverhältnis), nur recht unvollkommen zu. Hierauf soll in einer späteren Arbeit eingegangen werden, in welcher auch die Ermittlung der Eisreisslast folgen soll nebst einer Vergleichsrechnung über den Durchhang für Zusatzlast einerseits und die Durchhangswerte für eisfreie Zustände andererseits.

²³⁾ E. T. Z. 1928, S. 212, Vertikalreihe 1, Absatz 3, Berücksichtigung der Zugspannung am oberen Aufhängepunkt.

²⁴⁾ E. T. Z. 1928, S. 211, rechte Spalte, Zeile 16 und 17.

Verschiedenes — Divers.

Dienstjubiläum. Am 27. Januar dieses Jahres konnte Herr Oberstdivisionär Hilfiger sein 40jähriges Jubiläum im Dienste unserer Armee feiern. Wenn in den Technischen Mitteilungen dieses Tages gedacht wird, geschieht es aus zwei Gründen:

Als Waffenchef der Telegraphen- und Funkertruppe ist der Jubilar einer Grosszahl der Beamten der Telegraphen- und Telefonverwaltung persönlich bekannt;

als Telegraphenchef der Armee während der Mobilisation und als Chef der Abteilung für Genie stand er und steht er heute noch in engem Kontakt mit der Telefonverwaltung. Naturgemäß stimmen die nach rein wirtschaftlichen Grundsätzen gerichteten Aufgaben der Telefonverwaltung nicht immer überein mit den Forderungen der Landesverteidigung. Herr Oberstdivisionär Hilfiger hat es aber verstanden, die besten Beziehungen mit der Generaldirektion PTT aufrechtzuerhalten.

Wir gratulieren herzlich!

Mz.

Vom Telegraphisten zum Statistiker. Die „Zeitschrift für schweizerische Statistik und Volkswirtschaft“ veröffentlicht in ihrem letztjährigen Heft III das Lebensbild von Dr. C. Mühlemann, dem früheren Leiter des Statistischen Bureaus des Kantons Bern, der vor Jahresfrist im Alter von 79 Jahren gestorben ist. Wohl den wenigsten unserer Leser dürfte bekannt sein, dass Dr. Mühlemann aus dem Telegraphistenstande hervorgegangen ist. Er trat im September 1874 als Lehrling in die Telegraphenverwaltung ein und erwarb sich im Oktober 1875 das Patent als Telegraphist. 1877 war er Telegraphist in Lausanne und 1878 Telegraphist in Bern. Dann wandte er sich dem Studium volkswirtschaftlicher Fragen zu.

Wir sind immer der Meinung gewesen, dass der Telegraphistenberuf erzieherisch wirkt, denn er zwingt die Leute zu sorgfältiger Arbeit, ja sogar zu äusserster Genauigkeit. So ist es denn auch nicht verwunderlich, wenn man vernimmt, dass führende Männer in ihrer Jugend als Telegraphisten tätig waren.

E. E.

Fernschreibverkehr Schweiz—Oesterreich. Am 1. Dezember 1937 ist zwischen Zürich und Wien auf einer freien Welle der Wechselstrom-Telegraphieverbindung Zürich-Innsbruck-Wien versuchsweise der Fernschreibverkehr im Selbstwahlverfahren zwischen der Schweiz und Oesterreich eröffnet worden.

Die Verbindungen zwischen den schweizerischen und den österreichischen Fernschreibteilnehmern werden in der Richtung nach Wien vom internationalen Fernplatz im Telegraphenam Zürich hergestellt. Wünscht ein schweizerischer Teilnehmer eine Verbindung mit einem Teilnehmer in Wien, so wählt er auf der Wählscheibe seiner Fernschreibanlage die Nummer 019. Beim Fernplatz Zürich leuchtet eine Anruflampe auf und gleichzeitig wird die Fernschreibleitung Zürich-Wien belegt und für allfällige Anrufe von anderer Seite, z. B. in der Gegenrichtung, gesperrt.

Der Fernplatz Zürich schaltet sich hierauf in die Abfragestellung zum rufenden schweizerischen Teilnehmer, nimmt dessen Anmeldung entgegen und wählt auf der Fernleitung nach Wien unmittelbar den gewünschten österreichischen Teilnehmer, den er dann durch blosses Umstellen eines Hebels nach dem schweizerischen Teilnehmer durchschaltet.

In umgekehrter Richtung kann auch der Fernplatz in Wien nach Entgegennahme eines Anrufes von seiten eines österreichischen Teilnehmers sämtliche zur Zeit an die Zentralen Zürich,