

Ermittlung der in den Landzentralen angezeigten Störungen vom Hauptamt aus = Dispositif de recherche des alarmes dans les centraux ruraux

Autor(en): **Muller, R.**

Objektyp: **Article**

Zeitschrift: **Technische Mitteilungen / Schweizerische Telegraphen- und
Telephonverwaltung = Bulletin technique / Administration des
télégraphes et des téléphones suisses = Bollettino tecnico /
Amministrazione dei telegrafi e dei telefoni svizzeri**

Band (Jahr): **16 (1938)**

Heft 2

PDF erstellt am: **22.07.2024**

Persistenter Link: <https://doi.org/10.5169/seals-873354>

Nutzungsbedingungen

Die ETH-Bibliothek ist Anbieterin der digitalisierten Zeitschriften. Sie besitzt keine Urheberrechte an den Inhalten der Zeitschriften. Die Rechte liegen in der Regel bei den Herausgebern.

Die auf der Plattform e-periodica veröffentlichten Dokumente stehen für nicht-kommerzielle Zwecke in Lehre und Forschung sowie für die private Nutzung frei zur Verfügung. Einzelne Dateien oder Ausdrucke aus diesem Angebot können zusammen mit diesen Nutzungsbedingungen und den korrekten Herkunftsbezeichnungen weitergegeben werden.

Das Veröffentlichen von Bildern in Print- und Online-Publikationen ist nur mit vorheriger Genehmigung der Rechteinhaber erlaubt. Die systematische Speicherung von Teilen des elektronischen Angebots auf anderen Servern bedarf ebenfalls des schriftlichen Einverständnisses der Rechteinhaber.

Haftungsausschluss

Alle Angaben erfolgen ohne Gewähr für Vollständigkeit oder Richtigkeit. Es wird keine Haftung übernommen für Schäden durch die Verwendung von Informationen aus diesem Online-Angebot oder durch das Fehlen von Informationen. Dies gilt auch für Inhalte Dritter, die über dieses Angebot zugänglich sind.

N. F. c/s	Mod. Grad		BF c/s	Modulation	
	+ Scheitel	—		+ Maximum	—
70	70	67	70	70	67
120	72	68	120	72	68
300	72	68	300	72	68
700	72	68	700	72	68
1000	72	68	1000	72	68
1500	72	68	1500	72	68
2000	71,5	68	2000	71,5	68
3000	69,5	67	3000	69,5	67
4000	69	66	4000	69	66
5000	68	66	5000	68	66
6000	68	66,5	6000	68	66,5
7000	68	67	7000	68	67
8000	69	67	8000	69	67
9000	68,5	67	9000	68,5	67
10000	69	66,5	10000	69	66,5
12000	65	61	12000	65	61
14000	54	50	14000	54	50
16000	35	16	16000	35	16
18000	24	23	18000	24	23
20000	16	15	20000	16	15

5. Störmodulation.

$\lambda = 80$ m; Telephonieeinstellung; 85 Watt H. F. Leistung.
Pegel der Geräuschspannung, bezogen auf 400 c/s und 70%
Mod. Grad. —8,07 Neper.
Pegel der Fremdspannung, bezogen auf 400 c/s und 70%
Mod. Grad —5,4 Neper.

Ende 1937 war die Kantonspolizei in Zürich, Bern und Lausanne mit Radio-Sende- und Empfangsanlagen ausgerüstet.

5° Modulation perturbatrice.

$\lambda = 80$ m; émetteur sur téléphonie; puissance HF 85 watts.
Niveau de la tension de bruit, pour 400 c/s et 70% de modulation —8,07 népers.
Niveau de la tension parasite, pour 400 c/s et 70% de modulation —5,4 népers.

A la fin de 1937, les postes de police cantonaux de Zurich, Berne et Lausanne étaient équipés de stations radioélectriques émettrices et réceptrices.

Ermittlung der in den Landzentralen angezeigten Störungen vom Hauptamt aus.

DK 621.398:621.317.333.4. 621.317.333.4

Bei Störungen in automatischen Zentralen wird dem darin anwesenden Personal durch Lampen angezeigt, dass eine Störung bestehe und von welcher Art sie sei. Beispielsweise brennt beim Schmelzen einer Sicherung die Lampe Nr. 1, beim Aussetzen des Netzstromes die Lampe Nr. 2 usw.

Handelt es sich um Landzentralen ohne Personal, so wird das Aufleuchten der einen oder andern dieser Störungslampen durch eine gemeinschaftliche Lampe auch der Hauptzentrale angezeigt. Das dortige Personal weiss dann, dass in einer bestimmten Landzentrale eine Störung besteht, aber es weiss nicht, von welcher Art sie ist. Das ist offenbar ein Nachteil, denn gewisse Störungen erfordern ein sofortiges Eingreifen, während andere nicht so rasch behoben zu werden brauchen, weil sie den Betrieb der Zentrale nicht beeinträchtigen. Es ist also sehr wünschbar, von der Hauptzentrale aus feststellen zu können, welche Störungslampe in der Landzentrale brennt.

Von dieser Erwägung ausgehend, haben wir schon im Jahre 1933 die nachstehend abgebildete Schaltung entworfen und in der Zentrale Begnins ausprobiert. Die Ergebnisse waren so günstig, dass wir ein Jahr später die Firma Hasler beauftragen konnten, derartige Einrichtungen auch in den übrigen Zentralen der Netzgruppe Nyon anzubringen.

Dispositif de recherche des alarmes dans les centraux ruraux.

CD 621.398:621.317.333.4. 621.317.333.4

Les dérangements survenant dans les centraux automatiques provoquent, dans le central, l'allumage de lampes d'alarme correspondant au genre du défaut; par exemple un fusible fondu fera allumer la lampe individuelle n° 1, le manque de courant du réseau la lampe n° 2, et ainsi de suite. Cette signalisation permet donc au personnel présent de savoir immédiatement de quel dérangement il s'agit.

Dans les centraux ruraux sans présence de personnel, l'allumage de l'une ou de l'autre des lampes d'alarme est signalé également par une lampe commune dans le central principal. Le personnel est donc informé qu'un dérangement est survenu dans tel central, mais n'est pas à même de savoir quel est ce dérangement, ce qui présente des inconvénients. En effet, certains défauts nécessitent une intervention immédiate; d'autres au contraire, n'ayant pas d'influence sur le fonctionnement du central, peuvent être levés moins rapidement. Il est donc de grande utilité de pouvoir trouver, depuis le central principal, le numéro de la lampe d'alarme allumée dans un central rural.

Nous avons imaginé, dès 1933, un circuit simple, représenté ci-dessous. Ce dispositif de „recherche d'alarmes“ a été monté à titre d'essai la même année dans le central de Begnins. Les essais ayant été

Grundgedanke. Die zehn Lampen sind von 1—10 numeriert. Jede von ihnen entspricht einer bestimmten Störung. Sie liegen einerseits am positiven Pol der Batterie, andererseits am Arbeitskontakt des zugehörigen Alarmrelais und an einer Klemme des Wählerbogens. Der Draht der Lampe Nr. 1 ist mit dem Kontakt Nr. 1 verbunden, derjenige der Lampe Nr. 2 mit dem Kontakt Nr. 2 usw.

Spricht beispielsweise das Alarmrelais Nr. 6 an, so schliesst sein Arbeitskontakt den Stromkreis der Lampe 6, die also aufleuchtet. Ausserdem legt es die Klemme 6 des Wählers an den negativen Pol.

Wird der Hauptzentrale eine der zehn Lampen als brennend signalisiert, so stellt man dort an irgendeinem Apparat die Rufnummer der Störungsanzeigevorrichtung der Landzentrale ein. Gelangt der Ruf auf diese Nummer, so setzt er den Wähler in Gang, und dessen Arm bestreicht nun der Reihe nach die mit den Lampen verbundenen Klemmen. Jedesmal, wenn er über eine Klemme gleitet, die mit einer nicht brennenden Lampe in Verbindung steht, so hört der Rufende einen kurzen, tiefen Ton (z. B. Rufstrom). Bestreicht die Bürste dagegen eine Klemme, die an einer brennenden Lampe liegt, so vernimmt der Rufende einen kurzen Ton von anderer Frequenz (beispielsweise 400 Perioden).

Hat die Wählerbürste sämtliche Lampenkontakte abgesucht, so kehrt sie in ihre Ausgangsstellung zurück und beginnt eine zweite Umdrehung. Der Rufende vernimmt also in seinem Hörer eine Reihe kurzer Töne, von denen die tiefen die nicht brennenden, die hohen die brennenden Lampen anzeigen. Eine längere Pause entspricht dem Beginn einer neuen

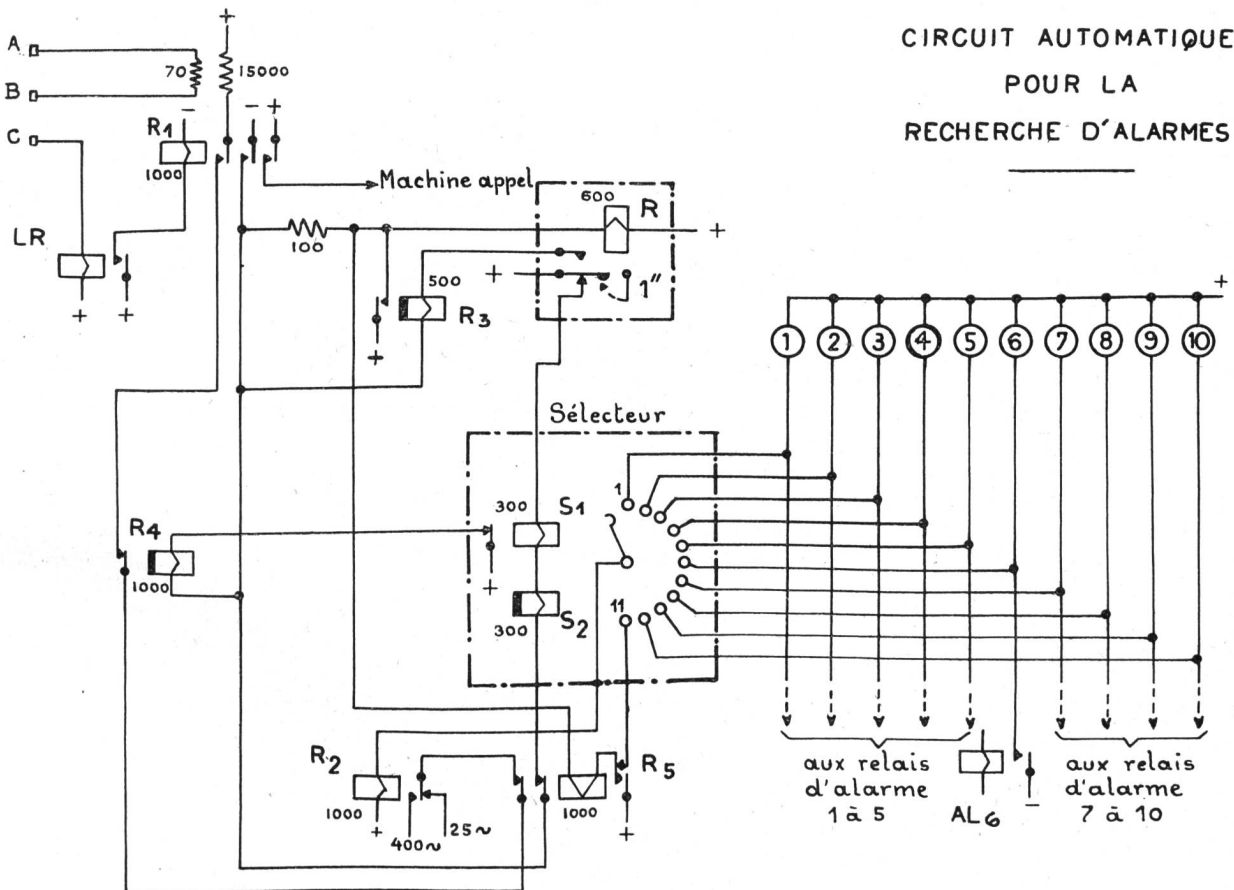
concluants, la Maison Hasler a, sur notre demande, installé l'année suivante un dispositif semblable dans chacun des autres centraux du groupe de réseaux de Nyon.

Exposé du principe. Les 10 lampes numérotées 1 à 10 correspondent chacune à l'alarme d'un dérangement déterminé. Elles sont connectées d'une part au pôle positif de la batterie, d'autre part au contact de travail du relai d'alarme correspondant et à une broche dans l'arc d'un sélecteur; le fil de la lampe n° 1 arrive au contact n° 1, celui de la lampe 2 au contact 2, etc.

Si, par exemple, le relai d'alarme n° 6 attire, son contact de travail fermera le circuit de la lampe 6, qui s'allumera; de plus, il reliera directement au pôle négatif la broche 6 du sélecteur.

L'allumage de l'une quelconque des 10 lampes étant signalé au central principal, il suffit de composer, avec n'importe quel appareil de ce central, le numéro d'appel auquel est relié le dispositif de recherche d'alarmes du central rural. Lorsque l'appel arrive à ce numéro, il provoque le démarrage du sélecteur, dont le bras vient successivement en contact avec les broches reliées aux lampes. Chaque fois qu'il passe sur une broche correspondant à une lampe éteinte, la personne appelante perçoit un bref son grave (courant d'appel par exemple). Quand le balai passe sur une broche dont la lampe est allumée, l'appelant perçoit un son bref de fréquence différente (400 périodes par exemple).

Lorsque le balai du sélecteur a exploré toutes les lampes, il revient à son point de départ et recommence le même cycle. L'appelant perçoit donc dans



Reihe von Zeichen. Bezeichnet man z. B. die tiefen Töne mit —, die hohen mit +, so hört man im Telephon:

-----+----- +----- +-----

Damit ist festgestellt, dass die sechste Lampe brennt. Man kann also die Verbindung unterbrechen, worauf alles wieder zur Ruhe kommt.

Beschreibung der Schaltung. Gelangt ein Ruf auf die Nummer der Störungsanzeigevorrichtung in der Landzentrale, so bringt er das Relais LR und damit auch das Relais R_1 zum Ansprechen. Das letztgenannte schliesst mit seinen Arbeitskontakten:

- den Anlaßstromkreis der Rufmaschine,
- den Stromkreis des Verzögerungsrelais R und des Wählers S_1 S_2 .

Nun macht der Wähler einen Schritt; nach einer Sekunde unterbricht das Relais R den Strom des Wählers und schliesst dann den Stromkreis des Relais R_3 , das beim Ansprechen R kurzschliesst. Der Anker von R fällt ab, der Stromkreis über den Wähler wird wieder geschlossen, dieser selbst rückt neuerdings einen Schritt vor usw.

Demnach ist der Wähler zwischen Anzug und Abfall von R stromlos. Die Unterbrechungen folgen sich aber zu rasch, als dass das Relais S_2 , das mit Verzögerung arbeitet, abfallen könnte. Einzig S_1 vermag den Unterbrechungen zu folgen, und die Wirkung davon ist, dass der Wähler ungefähr alle Sekunden einen Schritt vorrückt.

Fällt S_1 ab, so spricht R_4 an, spricht S_1 an, so fällt R_4 ab, aber mit einer leichten Verzögerung. Demnach sendet der Ruhekontakt von R_4 dem Rufenden über den Transformator 15000/70 Ohm immer dann ein kurzes Hörzeichen, wenn die Wählerbürste über einen Lampenkontakt hinweggleitet. Der Ton ist tief (25 Perioden), wenn die Lampe nicht brennt. Brennt sie hingegen, so spricht das Relais R_2 an und schickt an Stelle des Signals zu 25 Perioden einen hohen Ton von 400 Perioden.

Gelangt die Wählerbürste am Ende ihrer Umdrehung auf die Klemme Nr. 11, so spricht das Relais R_5 (in Hintereinanderschaltung mit R_2) an und hält sich über seinen rechten Arbeitskontakt. Beim Ansprechen unterbricht es das Hörzeichen und den Stromkreis der Relais S_1 und S_2 des Wählers. Da die Stromunterbrechung nunmehr länger dauert — R_5 hält sich ja selbst — so fällt auch das Relais S_2 ab, und der Wählerarm kehrt in seine Ausgangsstellung zurück. Gleichzeitig spricht das Zeitrelais R an und betätigt nach einer Sekunde das Relais R_3 ; dieses schliesst R und R_5 kurz, die also abfallen.

Der gleiche Vorgang wiederholt sich bis zu dem Augenblick, wo der Rufende die Verbindung unterbricht. Dadurch fallen die Relais LR und R_1 ab und der Strom wird in allen andern Relais unterbrochen.

Die vorstehende Beschreibung bezieht sich auf eine Hasler-Zentrale mit einem Zehner-Lampensatz; selbstverständlich lässt sich aber die Vorrichtung durch Aenderung der nötigen Stromkreise jedem Zentralentyp anpassen, da die Zahl der Lampen nur durch die Aufnahmefähigkeit des verwendeten Wählers, Suchers oder Steuerschalters begrenzt wird.

son récepteur une succession de sons brefs, dont les graves indiquent des lampes éteintes, et les aigus des lampes allumées. Un silence plus long que les autres indique le début de la recherche. Si, par exemple, en représentant un son grave par le signe — et un aigu par +, on entend dans le téléphone:

-----+----- +----- +-----

cela signifie que la lampe n° 6 est allumée. Il suffit alors de couper la communication et tout rentre au repos.

Description du circuit. Lorsqu'un appel arrive sur le numéro de recherche d'alarmes, le relai LR attire, et fait attirer R_1 . Ce dernier, par ses contacts de travail, ferme les circuits:

- du démarrage de la machine d'appel;
- du relai à action retardée R et du sélecteur S_1 - S_2 .

Le sélecteur avance d'un pas; au bout d'une seconde, le relai R coupe le courant dans le sélecteur, puis ferme le circuit de R_3 , lequel, en attirant, court-circuite R. Ce dernier relâche et rétablit le courant dans le sélecteur, qui avance de nouveau d'un pas, et ainsi de suite.

Entre chaque attraction et relâchement de R, le sélecteur est donc privé de courant; ces interruptions sont trop rapides pour que le relai S_2 , qui est à relâchement retardé, puisse retomber. Seul S_1 peut suivre les interruptions et fait avancer le sélecteur à la cadence d'un pas par seconde environ.

De plus, quand S_1 relâche, R_4 attire; quand S_1 attire, R_4 relâche, mais avec un léger retard. Le contact de repos de R_4 envoie donc à l'appelant, par l'intermédiaire du transformateur de 15 000/70 ohms, un court signal acoustique à chaque passage du balai du sélecteur sur un contact de lampe. Ce son est grave (25 périodes), si la lampe n'est pas allumée. Par contre, si une lampe est allumée, le relai R_2 attire et remplace le signal à 25 périodes par un son de 400 périodes (son aigu).

Lorsque le balai du sélecteur arrive à fond de course, sur la broche n° 11, le relai R_5 attire (en série avec R_2) et se maintient par son contact de travail de droite. Par son attraction, R_5 coupe respectivement le signal acoustique et le circuit des relais S_1 et S_2 du sélecteur. Comme la coupure du courant dans ce dernier est maintenant plus longue (puisque R_5 est maintenu), le relai S_2 relâche aussi et le bras du sélecteur revient à sa position de départ. Simultanément le relai à temps R attire, fait opérer au bout d'une seconde le relai R_3 , lequel court-circuite R et R_5 , qui retombent.

Le même cycle des opérations recommence alors jusqu'au moment de la coupure de la communication par la personne appelante, ce qui provoque, par le relâchement des relais LR et R_1 , la suppression du courant dans tous les autres relais.

La description ci-dessus s'applique au cas particulier d'un central Hasler avec jeu de 10 lampes, mais il va de soi que le dispositif est applicable (avec les modifications de circuits nécessaires) à n'importe quel type de central, le nombre de lampes n'étant limité que par la capacité du sélecteur, chercheur ou combineur employé.

R. Muller, Genève.