

Zeitschrift: Technische Mitteilungen / Schweizerische Telegraphen- und Telephonverwaltung = Bulletin technique / Administration des télégraphes et des téléphones suisses = Bollettino tecnico / Amministrazione dei telegrafi e dei telefoni svizzeri

Herausgeber: Schweizerische Telegraphen- und Telephonverwaltung

Band: 16 (1938)

Heft: 6

Rubrik: Verschiedenes = Divers

Nutzungsbedingungen

Die ETH-Bibliothek ist die Anbieterin der digitalisierten Zeitschriften. Sie besitzt keine Urheberrechte an den Zeitschriften und ist nicht verantwortlich für deren Inhalte. Die Rechte liegen in der Regel bei den Herausgebern beziehungsweise den externen Rechteinhabern. [Siehe Rechtliche Hinweise.](#)

Conditions d'utilisation

L'ETH Library est le fournisseur des revues numérisées. Elle ne détient aucun droit d'auteur sur les revues et n'est pas responsable de leur contenu. En règle générale, les droits sont détenus par les éditeurs ou les détenteurs de droits externes. [Voir Informations légales.](#)

Terms of use

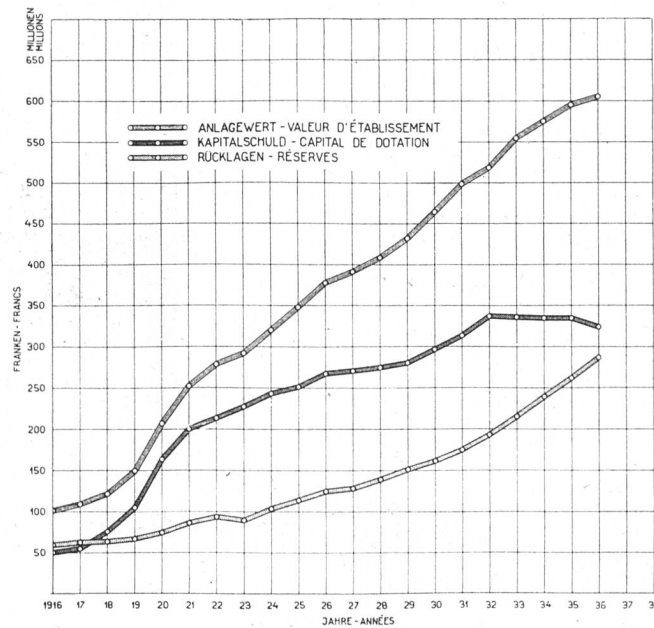
The ETH Library is the provider of the digitised journals. It does not own any copyrights to the journals and is not responsible for their content. The rights usually lie with the publishers or the external rights holders. [See Legal notice.](#)

Download PDF: 01.02.2025

ETH-Bibliothek Zürich, E-Periodica, <https://www.e-periodica.ch>

die Verwaltung nicht über diese Mittel verfügt und sie für die Erstellung ihrer Anlagen nicht verwenden können, so hätte ihr die Eidgenossenschaft hierfür ganz wesentlich höhere Darlehen gewähren müssen. Die Telegraphenverwaltung hat der Eidgenossenschaft einen Zins von 5% und der Postverwaltung einen solchen von 4% zu vergüten. Die Schuldenverzinsung belastete die Telegraphen- und Telephonrechnung im Jahr 1936 mit über 16 Millionen Franken. Diese Aufwendungen würden bedeutend grösser bei einem Kapitalbedarf in der Höhe des Anlagekontos. Andererseits würde es der Verwaltung kaum gelingen, ihre eigenen Rücklagen zu einem annähernd so hohen Zinsfuss, wie er der Staatskasse und der Postverwaltung vergütet werden müsste, anderswo und zudem sicher anzulegen. Somit hat sie das grösste Interesse, ihr Eigenkapital für ihre eigenen Anlagen zu verwenden.

moyens, en tout premier lieu en utilisant les réserves constituées pour l'amortissement. Si l'administration n'avait pas disposé de ces moyens et n'avait



pas pu les utiliser pour établir ses installations, la Confédération aurait dû lui accorder des prêts beaucoup plus importants. L'administration des télégraphes doit payer un intérêt de 5% à la Confédération et de 4% à l'administration des postes. Ces intérêts représentent pour 1936 une charge de 16 millions de francs. Cette charge serait beaucoup plus forte si l'administration avait besoin d'un capital de l'importance du compte d'établissement. D'autre part, il est peu probable que l'administration arriverait à placer ailleurs et sûrement ses propres réserves à un taux approchant celui qu'elle doit payer à la caisse fédérale et à l'administration des postes. Elle a donc tout intérêt à employer son capital pour ses propres installations.

Verschiedenes — Divers.

La tecnica al servizio della pace. All'inaugurazione dell'ultima fiera svizzera di Lugano, l'onorevole consigliere federale Giuseppe Motta ha fatto risaltare, nel suo applauditissimo discorso, quanto le ultime perfezioni della tecnica possano contribuire alla difesa della pace.

„Siamo appena usciti dalla crisi politica più grave che la storia d'Europa abbia conosciuto dopo la guerra mondiale. Siamo stati a un filo da una guerra che sarebbe diventata quasi generale. Raccogliamoci meditando e ringraziamo commossi il Signore d'aver risparmiato all'umanità una catastrofe che, a guardarla, fa tremare ancora le vene e i polsi anche all'uomo più calmo e più padrone di sé. Ho pensato più volte in questi giorni che, se non fossero stati i nuovi mezzi tecnici vieppiù perfezionati come il telefono, la radio e l'aviazione, i quali hanno permesso agli uomini ad ogni ora e quasi ad ogni minuto di seguire con ansia lo svolgersi vertiginoso degli eventi, l'irreparabile si sarebbe scatenato per impeto fatale senza rimedio.

La scienza tecnica, di cui l'uomo abusa tante volte per fini di morte, si è rivelata sotto il suo aspetto più benefico e moralmente più grande, quello di fondere tutti gli animi benintenzionati in un immenso sforzo collettivo per la difesa della pace.“

DK 621.395.74 (494). **Die Entwicklung des Fernkabelnetzes im Jahre 1938.** Im Laufe des Jahres, das nun zu Ende geht, hat das schweizerische Fernkabelnetz in allen Gegenden des Landes namhaften Zuwachs erfahren.

Wenn wir im Osten beginnen, so stossen wir zunächst auf das Bezirkskabel *Vaduz—Buchs*, das sich, obschon es fast vollständig auf dem Gebiete des Fürstentums Liechtenstein verläuft und auf dessen Kosten erstellt wurde, in das schweizerische Fernkabelnetz einfügt, gemäss dem Uebereinkommen von 1920, wonach die schweizerische Telegraphen- und Telephonverwaltung den Telegraphen- und Telephondienst des Fürstentums Liechtenstein zu besorgen hat.

Es folgen sodann:

ein Bezirkskabel *St. Gallen—Bischofszell*, bedingt durch die Automatisierung der Netze Waldkirch und Bischofszell;

ein Bezirkskabel *St. Gallen—Uzwil*, ausgelegt im Hinblick auf die Automatisierung der Netze Gossau und Flawil sowie zur Entlastung des Kabelstranges *St. Gallen—Frauenfeld*;

drei Bezirkskabel, die von *Winterthur* nach *Schaffhausen*, *Frauenfeld* und *Zürich* abstrahlen, zur Entlastung der auf diesen Strecken bereits bestehenden Kabel;

ein Bezirkskabel *Winterthur—Elgg*, bedingt durch die Automatisierung der Netze Rätterschen und Elgg;

ein Bezirkskabel *Schaffhausen—Thayngen* im Hinblick auf die Automatisierung des Netzes Thayngen;

ein Bezirkskabel *Andelfingen—Flaach*, das wegen der Automatisierung des Netzes Flaach ausgelegt werden musste;

je ein Bezirkskabel *Zürich—Niederglatt* und *Bülach—Embrach* zur Vervollständigung der Kabelanlagen im Glattal;

ein Fernkabel *Luzern—Pfäffikon (Schwyz)*, das den allgemeinen Aufbau des schweizerischen Fernkabelnetzes abschliesst und das wegen der Elektrifikation der Süd-Ost-Bahn ausgelegt werden musste;

auf derselben Strecke je ein Bezirkskabel zwischen *Arth* und *Rothenthurm* mit Abzweigung von *Steinerberg* nach *Schwyz* und zwischen *Einsiedeln* und *Rapperswil* zum Anschluss der Zentralen *Sattel*, *Rothenthurm*, *Einsiedeln* und *Pfäffikon* an ihre Sammelzentralen;

ein Bezirkskabel zwischen *Rapperswil* und *Reichenburg* zur Entlastung des Hauptkabels *Zürich—Niederurnen*. Die Teilstrecke *Rapperswil—Lachen* ist als Unterwasserkabel durch den obern Zürichsee geführt;

ein Bezirkskabel *Wohlen—Fahrwangen* im Hinblick auf die Automatisierung des Netzes Fahrwangen;

ein Bezirkskabel *Klingnau—Leibstadt* zum Ausbau der automatisierten Netzgruppe Klingnau;

ein Verbindungskabel *Meiringen—Innertkirchen* zur Vervollständigung des unterirdischen Stranges *Meiringen—Grimmel—Gletsch*;

ein Bezirkskabel *Biel—Aarberg—Täuffelen—Lyss* mit Rücksicht auf die Automatisierung dieser wichtigen Netze des ber-

nischen Seelandes sowie zur Entlastung des Hauptkabels Bern—Biel;
 ein Bezirkskabel *Burgdorf—Hasle* zum Ersatz des schadhafte Luftkabels;
 ein Bezirkskabel *Bern—Schüpfen* zum unterirdischen Anschluss der automatischen Zentralen Uetligen und Schüpfen sowie zur Entlastung des Hauptkabels Bern—Biel;
 ein Vorortskabel *Bern—Stettlen*, insbesondere zur Verbesserung der Anschlussmöglichkeiten für neue Teilnehmer im Einzugsgebiet der Bundesstadt;
 ein Bezirkskabel von besonderer Bauart zwischen *Bern und Schwarzenburg* zum Anschluss des neuen Kurzwellensenders Schwarzenburg an Bern und zur Anschaltung der auf dieser Strecke gelegenen automatischen Zentralen;
 endlich ein Bezirkskabel *Le Sentier—Ballaiques* über Le Pont und Vallorbe, bedingt durch die Elektrifizierung der Eisenbahn Vallorbe—Le Brassus.

Beigefügt sei, dass diese Kabel sowie die Legungsarbeiten einen Betrag von 4,5 Millionen darstellen und dass für das ganze Werk ausschliesslich schweizerische Arbeitskräfte verwendet wurden. F.

614.8:621.315. **A propos d'un accident occasionné par une lampe électrique.** Un accident d'une certaine gravité, dû au courant électrique à 220 V, s'est produit à Fribourg, le 19 mai 1938, dans des circonstances particulières.

Un jeune homme de vingt-deux ans, faisant une période de service militaire à Fribourg en qualité de caporal, avait pris chambre chez un particulier dans le voisinage immédiat de son cantonnement. Il avait sur sa table de nuit une légère lampe portative à pied de bois, munie d'une douille à clef, dont la bague de porcelaine, d'un type ancien et malheureusement trop courte, recouvrait fort incomplètement le culot métallique de l'ampoule.

Le 19 mai, à 4 h. 20 du matin, le caporal fut tiré de son sommeil par son réveille-matin. Il étendit le bras gauche et saisit sa lampe, non par le pied, mais par la douille, afin de tourner la clef de la main droite.

A peine le jeune homme eut-il fermé sa main sur la douille qu'il éprouva une violente commotion électrique, ressentant une douleur jusque dans la poitrine. Il se mit à crier, agitant désespérément sa main pour en détacher la lampe car, sous l'effet du courant, ses doigts restaient crispés sur la douille. Cela dura quelques secondes et la lampe finit par tomber.

Un examen de la lampe après l'accident a révélé qu'un fil de cuivre du cordon s'était rompu sous sa vis de serrage à l'intérieur de la douille, que ce fil s'était redressé et que son extrémité touchait l'anneau métallique de la douille. Le culot de l'ampoule représentait donc un pôle du réseau et la douille un autre pôle et entre les deux existait donc une tension de 220 V.

Le caporal, dans son lit, ne se trouvait d'aucune façon en contact avec le sol. Le courant est entré et ressorti uniquement par sa main, car ses doigts s'appuyaient sur le culot et la douille. Les brûlures causées par le courant au pouce, à l'index et au



médium furent graves, à la fois profondes et d'une grande surface, ainsi que le montrent les photographies.

De nombreux accidents ont déjà été provoqués par des lampes électriques dont le culot était insuffisamment protégé: ce n'est pas pour rien que les prescriptions en vigueur en Suisse exigent que toutes les lampes soient munies de bagues hautes recouvrant entièrement le culot. Dans le public, dans le monde des monteurs, on s'imagine souvent que ces bagues ne sont qu'un accessoire sans importance: l'accident survenu à Fribourg démontre le contraire.

DK 621.395.665.3 DK 534.846. **Ein Telefonstromkreis mit Rückhördämpfung.** Vor einiger Zeit erschien in den „Technischen Mitteilungen“ eine kurze Beschreibung der Schaltung zur Vermeidung des Rückhörens in den Teilnehmerstationen. Daran anknüpfend soll hier eine andere, wenig bekannte Schaltung beschrieben werden, die denselben Zweck auf anderer Grundlage erreicht. Es ist dies der Telefonstromkreis in den Fernplätzen der Bell-Aemter.

Der wesentlichste Teil der Schaltung ist die Induktionsspule mit ihren 5 Wicklungen PC-PD, LT-R, R-G, G-R₁, R₁-LR. Die Wicklung PC-PD gehört zum Mikrofonstromkreis, während je zwei Wicklungen (LT-R und R₁-LR bzw. R-G und G-R₁) im Linien- und Telefonstromkreis liegen und unter sich gleiche Windungszahlen, aber stark verschiedene Ohmsche Widerstände haben. Die kleinen Widerstandsungleichheiten rühren von der Wicklungsart her.

Die Arbeitsweise der Schaltung ist in zwei Fällen zu betrachten:

a) Sprechen: Hier soll bei einer möglichst grossen Spannung zwischen A-B die Spannung am Telefon R-R₁ möglichst gering sein.

b) Hören: Um eine gute Ausnutzung der ankommenden Spannung zwischen A-B zu erhalten, soll ein möglichst grosser Teil dieser Spannung an R-R₁, also am Telefon liegen. — Fall b) verlangt von der Schaltung also das Gegenteil von Fall a).

Betrachten wir zuerst das Sprechen. Der Sprechwechselstrom erzeugt in den beiden Sekundärwicklungen dieselbe EMK. Die Klemmenspannung an A-B ist jedoch viel grösser als diejenige an R-R₁, weil der Ohmsche Spannungsabfall zwischen R-R₁ wegen des grossen Ohmschen Widerstandes, durch den die Summe der Ströme i_1 und i_2 fliesst, viel grösser wird als in der niederohmigen Wicklung.

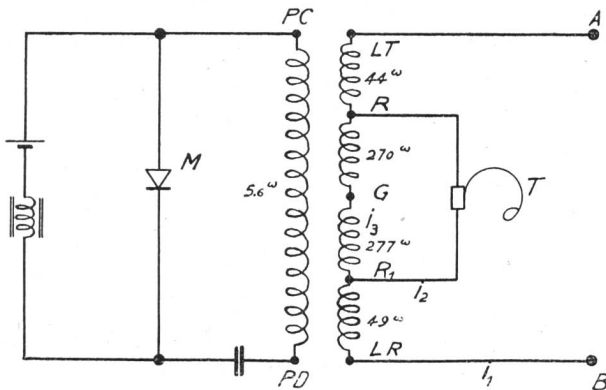
Im Falle b) arbeitet die Induktionsspule als Autotransformator. Die Primärwicklung wird gebildet von allen Windungen zwischen LT und LR, während die Sekundärwicklung zwischen R und R₁ liegt. Die Wicklung PC-PD fällt für das Hören grundsätzlich ausser Betracht. Eine Spannung zwischen A-B ruft im Eisenkern der Spule einen Fluss hervor, der in den Windungen R-R₁, welche die Hälfte der ganzen Windungszahl betragen, eine EMK von ungefähr der Hälfte der Spannung A-B erzeugt. Da beim Autotransformator durch die Sekundärwicklung nur die Differenz der beiden Ströme i_1 und i_2 fliesst, so bleibt der Ohmsche Spannungsabfall weit hinter dem unter a) gegebenen



zurück und die Spannung am Telefon wird verhältnismässig gross sein.

Mit dieser Schaltung wird das Rückhören stark gedämpft, ohne dass dadurch beim Hören der Wirkungsgrad zu schlecht würde.

O. H.



CD 621.395.665.3 CD 534.846. **Le circuit d'opératrice à effet antilocal.** Un article paru il y a quelque temps dans le bulletin technique s'occupait du dispositif à effet antilocal des stations d'abonnés. D'autres circuits analogues existent dans les postes d'opératrices des centraux manuels Bell. Se basant sur un autre principe et d'un fonctionnement peu connu, il est indiqué d'en donner une courte description.

La partie essentielle est la bobine d'induction à 5 enroulements, PC-PD, LT-R, R-G, G-R₁, R₁-LR, dont PC-PD fait partie du circuit microphonique (voir schéma). Les parties LT-R, R₁-LR et R-G, G-R₁ forment 2 autres enroulements dont le nombre de spires est égal, mais dont la résistance ohmique est fort différente. Les petites différences de résistance des 2 moitiés d'un enroulement proviennent du diamètre inégal des spires.

Les 2 cas à considérer sont les suivants:

a) Parler: Pour une tension d'émission convenable aux bornes A-B, la tension aux bornes R-R₁ (c.-à-d. au téléphone) doit être un minimum.

b) Ecoute: Pour avoir le rendement le meilleur possible, il faut que le rapport des tensions aux bornes R-R₁ et A-B soit un maximum.

Dans le cas a), le flux provoqué par les courants microphoniques engendre dans chacun des 2 enroulements secondaires la même f. é. m. Cependant, la résistance ohmique de la partie R-R₁ étant de beaucoup plus grande que celle de l'autre enroulement et le courant i_3 qui le traverse égal à la somme des courants i_1+i_2 , la tension apparente aux bornes R-R₁ sera très petite par rapport à celle entre A-B.

Dans le cas b), la totalité des spires entre les points LT et LR forme le primaire, la partie R-R₁ le secondaire d'un auto-transformateur. La présence de l'enroulement PC-PD n'influence pas le fonctionnement essentiel du circuit. Une tension extérieure, appliquée aux bornes A-B, provoque un flux qui appelle une f. é. m. égale à la moitié de la tension entre A et B (moitié des spires du total). La chute de tension ohmique dans l'enroulement résistant se trouve en conséquence beaucoup diminuée par rapport au cas a), le courant i_3 le traversant n'étant cette fois que la différence des 2 courants i_1 et i_2 .

Ce montage supprime donc en grande partie l'effet local, tout en assurant un bon rendement à l'écoute.

O. H.

Les numéros de téléphone, objet de commerce. Au Japon, tout nouvel abonné au téléphone doit payer une somme de 12 yens, pour l'installation de son poste. Le jour où cette opération a lieu, on assigne à l'abonné le premier numéro disponible au bureau central. Toutefois, si ce numéro ne lui plaît pas, il a la faculté de s'adresser à des „intermédiaires“, sorte de courtiers autorisés du téléphone, qui lui fournissent un numéro qui lui convient. Ces intermédiaires disposent, en effet, d'un choix de numéros de réserve et ils en font un commerce, qui est aujourd'hui régulier et reconnu.

Comme il est naturel, ils font à leurs clients des conditions assez onéreuses, lorsqu'ils offrent des numéros que certaines personnes considèrent comme „portant chance“. Les clients qui s'adressent à eux peuvent très bien avoir à payer de 1500 à 7000 yens, pour obtenir un de ces numéros.

Le chiffre 8 est considéré comme un „porte-bonheur“. Un autre nombre qui a cette vertu, est le 357. Au contraire, d'autres

numéros sont néfastes, tel le 42 qui, pour beaucoup de Japonais, signifie „la mort“, et le 49, qui exerce une influence très mauvaise. Aussi l'administration téléphonique a-t-elle assigné ces deux numéros „indésirables“ aux postes de police.

(Bulletin d'informations, de documentation et de statistique.)

31 : 654.15(73). **82.000 abonnés au téléphone dans la même avenue.** De toutes les villes du monde, c'est la cité de New-York qui, avec la fameuse avenue Broadway, possède l'artère où se trouve le plus grand nombre d'abonnés au téléphone. Du n° 1 de cette voie au n° 6771, endroit où elle débouche dans la „262^e rue Ouest“, qui est la ligne de démarcation entre la City et le faubourg de Yonkers, la distance est d'environ 18 milles. Dans les bureaux, grands magasins, hôtels et immeubles à appartements qui s'alignent tout le long de la grande voie, il y a environ 82 000 postes principaux d'abonnés. Douze des États de la Confédération américaine, considérés ensemble, n'ont pas ce chiffre d'abonnés. La place occupée par les inscriptions se rapportant à ces postes, dans les annuaires téléphoniques de Manhattan et de Bronx, équivaut à peu près à 68 pages.

La densité des postes téléphoniques est particulièrement grande dans la partie de Broadway où les immeubles occupés par des bureaux et des banques, à un grand nombre d'étages, forment une sorte de couloir profond que l'on a dénommé le „canyon“, et dans une autre partie de l'avenue (Great White Way) où sont rassemblés les grands magasins, les hôtels, les théâtres et cinémas. Quelques-uns des abonnés les plus importants ont plusieurs centaines de postes qui relient entre eux les différents services, plus ou moins dispersés, de leurs entreprises. Le poste installé à la plus grande hauteur se trouve au 58^e étage du fameux Woolworth Building, l'immeuble le plus élevé de Broadway. Par une claire journée, on peut voir, de ce point d'observation, presque toute l'étendue de la grande avenue. Au bas de ce building se trouvent le City Hall de New-York et la St-Paul's Chapel, et, dans le voisinage, les immeubles de la Singer, de l'Equitable et de l'American Telephone and Telegraph Company. On découvre aussi de là, au loin, l'East River avec ses fameux ponts, Ellis Island et la statue de la Liberté.

Au début du téléphone, quelques années seulement après l'établissement d'un premier central téléphonique à New-York, Broadway était littéralement festonné de fils téléphoniques. A cette époque, en effet, les fils étaient suspendus à des poteaux de 50 pieds de haut, portant jusqu'à 15 bras transversaux, ou à des supports fixés sur les toits des immeubles à six étages, qui étaient vers la fin des années quatre-vingts les immeubles les plus hauts, et si l'on peut dire, les gratte-ciel de ce temps. Aujourd'hui, avec le développement des câbles souterrains, toutes ces installations de fils ont disparu.

(La Revue des Téléphones, Télégraphes et T.S.F.)

Wenn ein Minister telephoniert. Ueber das Ferngespräch eines polnischen Ministers auf dem Amtsweg mit einem Bekannten und seine peinlichen Folgen weiss der „Kurjer Polski“ zu berichten. Danach wollte der Minister einen alten Kriegskameraden anrufen, der auf einem Landgut in der Provinz sitzt. Weil aber dieser keinen Telephonanschluss hat, wandte sich der Minister an das Wojwodschaftsamt mit der Bitte, den Gutsbesitzer zum Fernsprecher der nächsten Polizeiwachabteilung zu bitten, von wo die Verbindung in das Ministerium hergestellt werden könnte. Das Wojwodschaftsamt sandte nun ein Telegramm an die Starostei, die Polizei möge den Mann „herbeischaffen“. Die Starostei rief den Wachposten an und gab ohne weitere Aufklärung den sehr amtlichen Auftrag, den Gutsbesitzer X. Y. „unverzüglich vorzuführen“. Der Polizeikommandant beorderte sofort einen Berittenen zur Durchführung des Befehls, doch lehnte es Herr X. Y. entschieden ab, in einer ihm vollkommen unbekanntem Sache auf die Polizei zu gehen. Daraufhin erschien der Kommandant mit zwei Begleitern selbst auf dem Gutshof, liess den Besitzer, der sich verzweifelt wehrte, fesseln, auf die Polizeiwache schaffen und zur festgesetzten Stunde an den Fernsprecher vorführen. Man kann sich das Donnerwetter vorstellen, das der Minister, als er endlich seinen alten Kriegskameraden am Telephon hatte, nachher über Wojwoden, Starosten und Wachtmeister hageln liess. Spt.

La première bibliothèque de la radio. La première bibliothèque de la radio a été fondée à Berlin en 1925; elle s'appelle officiellement: „Bibliothek der Reichs-Rundfunk GmbH.“. Elle possède aujourd'hui 17 000 volumes et a effectuée en 1936 12 300 prêts, ce qui prouve qu'elle est bien mise à contribution et parfait dans une large mesure l'outillage intellectuel. Fbg.

DK 621.395.642 DK 621.395.97. **Abschalte-Relais für Rundspruch am Telephon.** Abschalterelais für Rundspruch am Telephon halten die Telephongespräche vom Lautsprecher der Telephonrundspruchapparate fern. Sie sind insbesondere dann notwendig, wenn Rundspruchdarbietungen über Telephonanschlüsse in öffentlichen Lokalen wie Restaurants und Hotels vorgeführt werden. Zu diesem Zwecke ist seiner Zeit das einfache Abschalterelais gemäss TT₂-36.895 hergestellt worden. Der weitere Ausbau des Telephonrundspruches brachte es mit sich, dass häufig auch das Anschlagen der Stationswecker während der Programmwahl und die Wiedergabe der Rufstromimpulse im Lautsprecher als lästig empfunden wurden. Den Begehren um Abhilfe trägt die in Abbildung 1 dargestellte neue Schaltung TT₂-36.910 mit zwei Relais Rechnung.

Im nachfolgenden wird das Funktionieren im Anschluss an Bell-Aemter erläutert und auf zwei besondere Fälle hingewiesen.

Das Relais A schaltet das TR-Gerät während der Telephongespräche ab und schliesst es kurz, um Mithören zu verhindern. Wie beim Kästchen TT₂-36.895 ist die Erdverbindung zu den Kontakten a nur notwendig, wenn der Kurzschluss allein nicht genügt, um jegliches Uebersprechen zu beseitigen. Bei richtiger Schaltung arbeitet das Relais A infolge des Polaritätswechsels und der Ventilwirkung der Selenzelle nicht schon beim Abheben des Hörers, sondern erst von dem Augenblick an, wo im Amt das Register angeschaltet und der Summton hörbar ist.

Relais A spricht ferner auf den Rufstrom an und trennt den Empfänger von der Telefonschleife ab. Die Selenzelle schliesst das Relais A für die einen Halbwellen des Rufstromes, z. B. die positiven, kurz, so dass nur die negativen wirksam werden und das Relais erregen. Gleichzeitig wirken Kondensator und Selenzelle abfallverzögernd und unterstützen so die Wirkung des

Kupferkopfes. Relais A zieht um so rascher an und schaltet den Lautsprecher um so rascher ab, je grösser die Rufstromstärke ist. Dennoch ist ein geringfügiger Knack im Lautsprecher zu Beginn einer jeden Rufdauer nicht zu vermeiden, weshalb Stationen mit niederohmigen Weckern, z. B. 2 mal 750 Ohm parallel, oder solche mit Weckern zu 600 Ohm, den hochohmigen mit 1500 Ohm vorzuziehen sind. Daneben empfiehlt es sich, allfällige Separatwecker in Verbindung mit Relais-

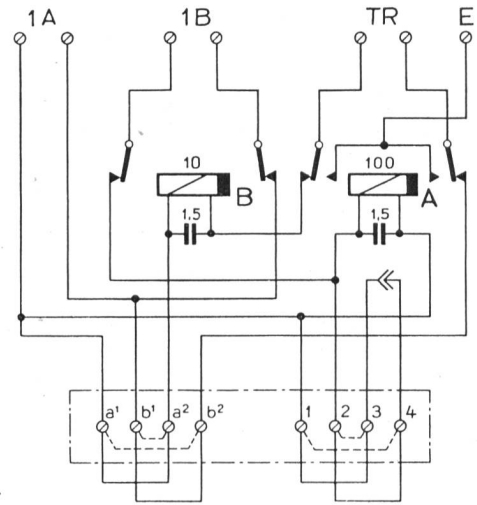


Abb. 1.

TT₂ — 36.910

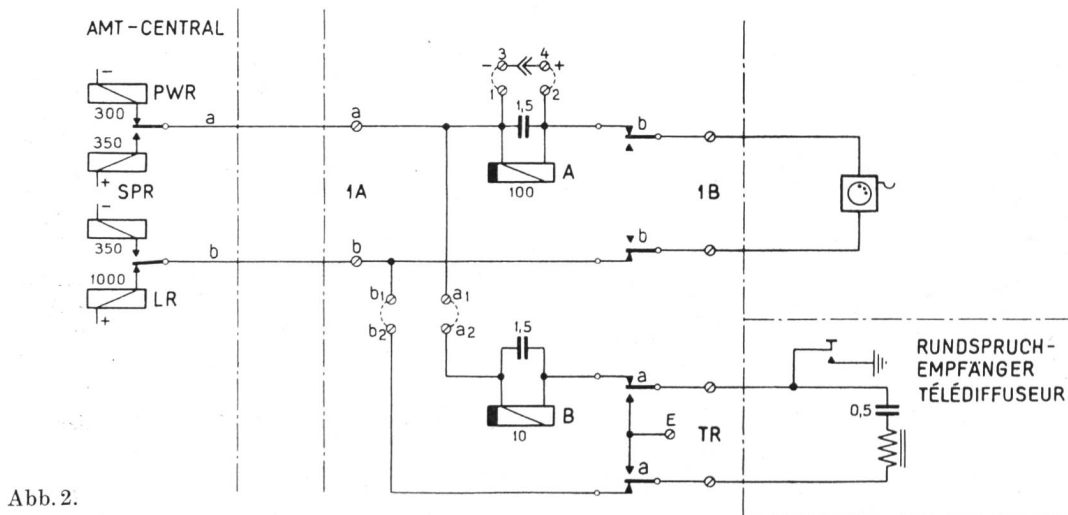


Abb. 2.

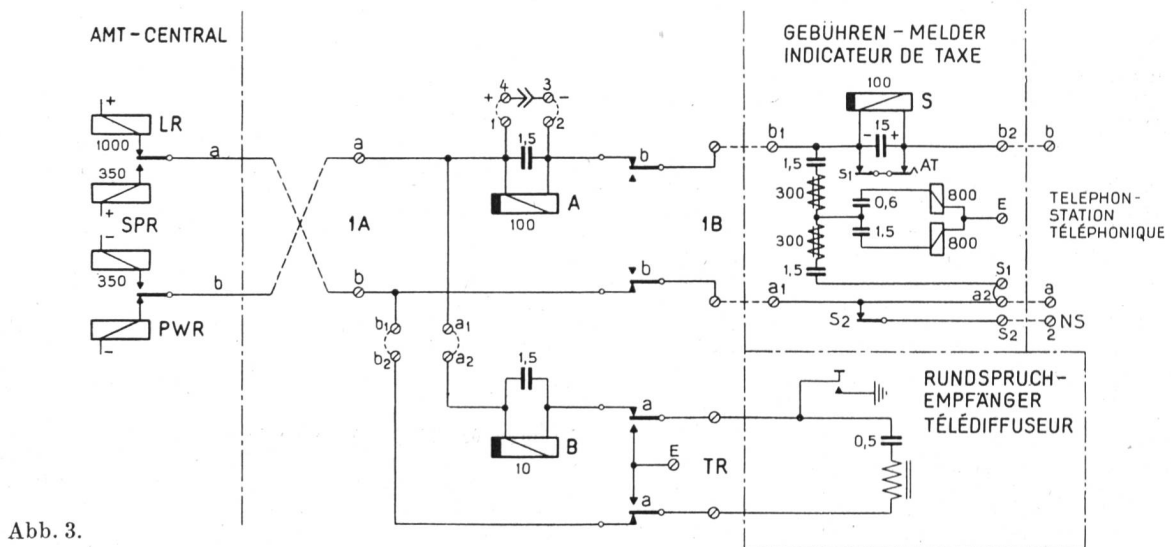


Abb. 3.

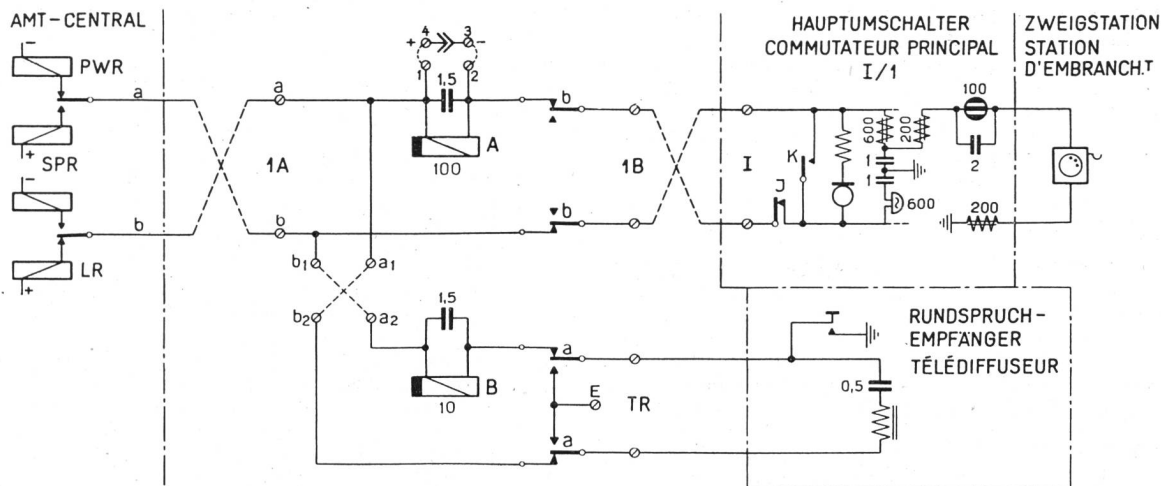


Abb. 4.

kästchen 36.910 immer mit einem eigenen Kondensator zu 1 μ F zu versehen und gemäss den Blättern 67 und 67a der Beilagen zu den Installationsvorschriften zu behandeln.

Relais B liegt im Programmwählstromkreis. Es schaltet die Telephonapparate während der Programmwahl ab und verhindert so das Anschlagen der Stationswecker. Dank seiner grossen Abfallverzögerung und starken Sättigung fällt es auch bei verhältnismässig langsam aufeinander folgenden Erdimpulsen nicht ab. Es ist also nicht unbedingt ein Zenithschalter erforderlich. Um das unerwünschte, rasche Entladen des Stationskondensators und damit das Anschlagen des Weckers zu verhindern, ist der Kurzschluss zwischen den Kontakten bb weggelassen worden, im Gegensatz zu Relais A. Man vergleiche die Schaltung 36.910 mit der G.-A.-Schaltung und mit derjenigen des Kästchens 36.891, Parallelschalterrelais. In jedem Falle ist auf richtige Polarität der Telephonstation zur Amtsspeisung zu achten. Bei richtiger Polarität genügt ein ganz leichtes Spannen der Richtfeder, um das Ansprechen des Stationsweckers während der Programmwahl zu verhindern, ohne dass mangelhaftes

Funktionieren des Weckers beim Anruf befürchtet werden muss. Stationen ohne Richtfedern sind auszuwechseln.

Abb. 2 zeigt die Schaltungsanordnung für Programmwahl auf dem a-Draht, d. h. für wechselnde Stromrichtung in der Ruhelage, bzw. Anrufstellung und während des Gespräches, Abb. 3 für Programmwahl auf dem b-Draht, d. h. für gleichbleibende Stromrichtung in der Ruhelage und während des Gespräches, und die Abbildungen 3 und 4 veranschaulichen die Schaltungsänderungen, welche bei Anwendung von Gebührenmeldern und Kästchen I/1 Wechselstrom zu beachten sind.

Die angegebenen Schaltungen gelten für Bell-Aemter. In Netzen mit Siemens- und Haslerzentralen sind sie sinngemäss anzupassen.

Die Kästchen TT₂-36.910 sind einfach zu montieren. Eine Spezialinstallation erübrigt sich und bezgl. Gebühren und Anwendungsweise gelten die gleichen Bestimmungen wie für die Abschalterrelais TT₂-36.892/95. Bis auf weiteres kommen diese Kästchen nur dort in Frage, wo mit dem einfachen Relais 36.895 nicht auszukommen ist.

H. Braun.

Ferienhäuschen-Telephonlied.

O Telephon, o Telephon, wie hasse ich dein Klingeln,
Du störst mich bei Tag und Nacht,
Hast mich schon ganz nervös gemacht,
O Telephon, o Telephon, wie hasse ich dein Klingeln.

O Telephon, o Telephon, hier lässt du mich in Frieden,
Hier hast du endlich ausgebellt,
Hier hat's einmal für dich geschellt,
O Telephon, o Telephon, hier lässt du mich in Frieden.

O Ferienglück, o Ferienglück, befreit vom Telephone!
Doch kehren wir nach Haus zurück,
Ist dort ein Telephon zum Glück,
O Telephon, o Telephon — wie machten wir es ohne!

A. B. im „Nebelspalter“.

DK 621.395.97(09). **Telephonrundspruch vor 40 Jahren.** Es erscheint kaum glaubhaft, dass schon vor vierzig Jahren in einer europäischen Hauptstadt ein Telephon-Rundspruch-Dienst eingerichtet war, mit einem Nachrichten- und Vortragsteil, kaum zu unterscheiden von unseren heutigen Programmen! Und dies zu einer Zeit, da von Verstärkerröhren noch nicht die Rede war und die drahtlose Telephonie noch zu den gewagtesten technischen Träumen gehörte.

Wir finden in einer Publikation „Aus fremden Zungen“, erschienen im Jahre 1898 und ausgegraben durch den „Querschnitt“ vom Jahre 1932, auf Seite 520, folgenden zeitgenössischen Bericht:

Budapest. Die Stadt Budapest erfreut sich seit einiger Zeit einer telephonierten Zeitung, deren zweiunddreissig verschiedene Rubriken den Abonnenten täglich von 9 Uhr morgens bis 10 Uhr abends zu festgesetzten Stunden ins Haus telephoniert werden, so dass die Abonnenten von den Vorgängen in der Welt stets einige Stunden früher in Kenntnis gesetzt werden, als die Leser gedruckter Blätter.

Man sieht, die damalige Organisation war vorgeschrittener als unser T.R.-Nachrichten-Dienst von heute! Unsere Nachrichten erhalten wir ja erst, wenn die „Neuigkeiten“ schon in

allen Morgenblättern der Presse erschienen sind. Doch fahren wir weiter mit dem Bericht von 1898:

Ausserdem sucht die Redaktion ihren Abonnenten noch dadurch einen besonderen Genuss zu verschaffen, dass sie von Zeit zu Zeit bekannte Autoren ans Telephon stellt, um ihre Artikel, Feuilletons, Novellen usw. in eigener Person den Abonnenten zu übermitteln.

Schon damals: „Der Autor am Mikrophon!“

Das Abonnement kostet nur 36 Mark jährlich, und diesem verhältnismässig geringen Preise hat es die Zeitung offenbar zu verdanken, dass sie es bereits auf 6000 Abonnenten gebracht hat. Wie viele von diesen ihr treu bleiben werden, wenn die Sache den Reiz der Neuheit verloren hat, bleibt abzuwarten; vermutlich werden die meisten bald finden, dass dieses merkwürdige „Fin-de-siècle-Unternehmen“ die Wohltat zur Plage und seine Abonnenten zu Sklaven macht!

Solche Ueberlegungen sind auch heute nichts Unbekanntes!

Budapest war nicht die einzige Stadt, die den Vorteil des Telephonrundspruchs genoss; etwa zur selben Zeit bestand in München eine ähnliche Einrichtung, und da München die Stadt der schönen Künste ist, handelte es sich dort um telephonische Uebermittlungen aus der Hofoper. Die Anlage war jedoch nur versuchsweise installiert, wie aus einem freundlich zur Verfügung gestellten Bericht der Reichspostdirektion München vom 5. Sept. a. c. hervorgeht.

In München fanden Operübertragungen schon im Jahre 1901 statt. Jedoch waren diese Uebertragungen, da es sich um reine Versuchseinrichtungen handelte, nicht öffentlich. Es waren lediglich einige hervorragende Persönlichkeiten (ca. 10—20) des königlichen Hofes, der Bayerischen Postverwaltung und des Hoftheaters mittels Kopfhörer angeschlossen. Auf der Bühne waren rechts und links an der Rampe je 4 Einzelbatterie-Kohle-Mikrophone (EB) in Reihenparallelschaltung angebracht.

Die Anlage bestand bis zum Jahre 1924. Von diesem Zeitpunkt an wurde sie in den niederfrequenten Drahtfunk übergeführt und auch der Allgemeinheit zugänglich gemacht.

Zur richtigen Würdigung dieser Vorläufer des Telephonrundspruchs möge man sich noch des Umstandes erinnern, dass

die Verstärkeröhre erst im Jahre 1906 erfunden wurde. Massgebend arbeiteten daran: in Amerika Lee de Forest, in Europa Robert von Lieben. Während des Weltkrieges wurde die Röhre noch wesentlich verbessert, so dass sie schliesslich das Grundelement der modernen Nachrichtentechnik werden konnte.

Ernst R. Baerlocher, St. Gallen.

Nachschrift der Redaktion: Wir erinnern daran, dass die erste Opernübertragung in Europa am 19. Juni 1878 in Bellinzona stattfand. Vergleiche „Journal télégraphique“ Nr. 7 von 1878, Seite 145, und „Technische Mitteilungen“ Nr. 1 von 1936, Seite 38.

La radio et la sécurité aux passages à niveau. On signale de Stockholm une nouvelle et intéressante application de la radio sur ondes ultra-courtes. Il s'agit du montage à bord de locomotives circulant sur des lignes de chemin de fer où les passages à niveau sont nombreux, d'appareils émetteurs radio d'une longueur d'onde uniforme et d'une portée réglée suivant les besoins.

Des appareils récepteurs reliés à des amplificateurs et à de puissants haut-parleurs sur réception permanente, installés aux passages à niveau, reproduisent un signal avertisseur émis par le train au fur et à mesure qu'il s'approche. Ce nouveau système a sur les dispositifs antérieurs au moins cette supériorité qu'il permet d'émettre toujours le signal avertisseur en temps utile, quelle que soit la vitesse du train, alors qu'avec les systèmes ordinaires par contact avec le rail, le signal est donné lorsque le train se trouve à une distance fixe du passage à niveau, qu'il s'agisse d'un train express ou d'un train de marchandises à marche beaucoup moins rapide. En variant la portée de l'émission, suivant la vitesse du train, on peut toujours avertir à temps les automobilistes sur le point de s'engager sur un passage à niveau.

(Bulletin d'informations, de documentation et de statistique.)

Das erste Telephongespräch zwischen dem Polargebiet und Kopenhagen wurde zu Beginn des Monats November ausgewechselt. Der dänische Grönlandforscher Eigil Knuth rief einen Kopenhagener Journalisten an. Das Gespräch wurde über die dänische Radiostation Blaavand geführt und verlief störungsfrei. Dabei benutzte der Sprecher in Nordostgrönland nur einen kleinen im Eis aufgebauten Sender von der Art, wie sie die Fischerkutter verwenden. Trotzdem wurde die 4000 Kilometer lange Entfernung glatt überbrückt.

CD 621.395.663.6 (008). **La première station suisse à prépaiement.** Il y a 30 ans, MM. Louis Vanoni, ancien directeur général de l'Administration des télégraphes et des téléphones suisses, et Konrad Schum, chef de section, faisaient patenter par le „Kaiserliches Patentamt“ de Berlin un système de station téléphonique à prépaiement. L'exposé d'invention, qui porte le numéro 197312, classe 21a, groupe 54, fait partie des vieux documents déposés à la bibliothèque de l'Administration des télégraphes et des téléphones. Ce document, entre tant d'autres, montrera aux techniciens des générations futures que leurs prédécesseurs ont largement contribué au développement de la technique téléphonique. Fbg.

La population d'une île du Pacifique sauvée grâce à un amateur de radio. Grâce à un amateur de T. S. F. la population de la petite île de Pitcairn, dans l'Océan Pacifique, va pouvoir être secourue.

Mrs Dorothy H. Hail a fait savoir au consul général de Grande-Bretagne à New-York qu'elle avait capté, avec son appareil de radio, le message d'un habitant de Pitcairn déclarant que les 245 habitants de l'île se trouvaient dans une situation très précaire et étaient sur le point de manquer de vivres. Le bruit ayant couru qu'une épidémie de fièvre typhoïde régnait dans l'île, tous les bateaux qui, d'habitude, y faisaient escale, refusaient, en effet, de s'y rendre depuis quelque temps.

La communication de Mrs Hail a été immédiatement transmise au haut commissariat britannique des îles Fidji, dont dépend administrativement l'île Pitcairn, pour que des mesures de secours soient prises d'urgence.

Radio und wir. Was unsern Kindern noch zum Staunen übrig bleibt — falls nicht die Diplomaten von Gottesgnaden bis dahin den Krieg loslassen — das ist mir ein Geheimnis. Wir Ältern hatten Grund, einst alle paar Jahre die Ohren zu spitzen und die Augen aufzureissen. Wir kannten noch den Landauer und den Walzenphonographen und staunten die ersten Motor-kutschen an der 1900er Landgemeinde an. Dann zog das erste Flugzeug durch den Himmel, 1908 schwamm majestätisch der erste Zeppelin über die Schweiz, Nordpol und Südpol wurden entdeckt. Und zwischendurch wirbelte ein Sturm von anderen

Erfindungen: Strahlen aller Art und Quarzlampen, Reissverschluss, Dieselmotor, U-Boot und Stratoballon, Gift und Gas und Asphaltstrassen, Automatenrestaurants, Tiefdruck, Rechenmaschinen, Zellophan und splitterfreies Glas, Hulligerschrift — und tausenderlei anderes!

Zum Schönsten aber gehört unstreitig der Radio. Sagt jemand Nein? — Pfui!

Es fing ganz harmlos an! Jrgendwo war's das erste Mal. Man sass, die Kopfhörer an die Ohren geklemmt, starren Auges und alle Sinneskräfte ins Trommelfell konzentriert, vor einem schwerfälligen Kasten, viertelstundenlang in der Nacht. Der junge Mann, der diese Apparatur gezimmert hatte, stand inmitten eines Wirrals von Drähten und schraubelte an Rädern und Ringen. Niegehörte Stiche zuckten ins Ohrgehäuse, es rasselte, kochte, donnerte. Plötzlich lag Musik im Ohr — Carmen oder Elsa von Brabant, kurz, eine Frauenstimme. Der junge Mann strahlte. „Paris!“ Dann war's aus. Ein Etwas war kaputt! Aber wir hatten Paris gehört. 500 km von uns weg hatte eine Frau gesungen und wir hatten sie gehört. Ohne Telephon, ohne Draht in der Luft. Einfach durch die leere Luft! Ja, so war's damals, um 1923 herum. Man ging aufgeregt heimzu! —

Unsere Kinder staunen längst nicht mehr. Sie drehen den Hahn auf, wie in der Küche. Nur dass Mozart heraus kommt oder Gritli Wenger, statt Leitungswasser. Wenn sie genug haben, drehen sie den Hahn wieder zu. Erfreut oder verärgert, und meist gedankenlos. So einfach ist das.

Und doch kann's urplötzlich vorkommen, dass du einen Moment vor dem Apparat stehst — da redet ein Mann, den du kennst, oder den du verehrst, irgendwo an einem Ende der Welt, wo du deiner Lebtage nie hinkommst — und aus der Tiefe deines Denkens steigt auf einmal das Staunen der Verwunderung über das Unbegreifliche, das da vor sich geht. Ueber das Rätselhafte, das trotz allen nüchternen Thesen und hoffnungslosen Erklärungsversuchen immer wieder rätselhaft ist. Ein Draht auf deiner Entrümpelungshalle, ein Kästchen auf der Kommode — fertig! Zauber durch die Luft!

Wir lieben alle unsern Radio. Er bringt die grosse Welt in unser kleines Leben. Da stock' ich schon — Ist das so eine erfreuliche Sache? Ja und Nein! Wenn die Zweifel zu laut werden, kann man drehen — ritsch-ratsch, und du bist wieder allein und drehst dem fernen Drauflosredner eine lange Nase.

Aber tausend schöne Stunden verdanken wir ihm, dem Radio! In die Stille des dunkelnden Abends zaubert er die weichen Tonfluten ferner Opernhäuser; ein Quartett spielt; handkräftiges Orgelspiel begleitet Sang und Jodel; gescheite Menschen und andere reden für dich; fremde Schicksale entrollen sich. Manchmal lachst du sogar über Spässe, die ein Unbekannter irgendwo in der Umgebung Honolulu macht! Du erlebst kleine Alltagsgeschichte mit Kinderstunden, eiligen Hausfrauen und falschen Wetterberichten. Aber im Nu bist du angeschlossen an die grosse Weltmaschinerie, erlebst Weltgeschichte vom Lehnstuhl aus. Du hast den alten Hindenburg gehört und die Festreden seines Nachfolgers, die brüchige Stimme eines kranken Papstes und mit Ergriffenheit die Marconis; du hörtest die Glocken allüberall um tote Fürsten läuten und lauschest den melancholischen Worten eines demissionierenden Königs. Die bescheidenere Geschichte der Heimat klang mit in vielen Stunden, der Tenor des Bundespräsidenten und die Stimmen von Landsgemeinden, Wallfahrten und Heimat-abenden.

Die Ueberfülle macht kritisch. Wir haben mit dem Hören auch das Schimpfen gelernt. Wir fluchen über Blitz und Donner, über Haarschneider, Strahler, Bahnen und Bähnchen; wir schimpfen über die Programme, Sprecher und die Oberpostdirektion. Und wenn's allein nichts nützt, schimpfen wir im Sprechchor der Kollektivs; das Ergebnis heisst Resolution. In grossen Büros werden solche Resolutionen empfangen, gesammelt und registriert. Vielleicht werden sie auch gelesen. Das wird man selten inne, weil die Jahre so schnell vorbeigehen.

Radioklubs sind im Verdacht, solche Kollektivschimpfstellen zu sein; man sagt in geheimen Amtsbüros, dass ihre Mitglieder Verschwörer seien, dass sie kritikvolle Fragebogen und unnötige Unterschriftensammlungen lancierten, die höchstens die graue Stille einer heiligen Amtshalle stören könnten.

Niemals! Wir Hörer sind unschuldig. Wir schimpfen nicht mehr, als dringend nötig ist! Wir fordern nicht mehr, als gerecht ist. Wir hauen mit der Faust auf den Tisch nur, wenn's nicht mehr anders geht. Wir sind also völlig normale Eidgenossen! Schimpfen ist gesund, aber es ist kein Lebenszweck!

Ueber Programme zu schimpfen, ist völlig nutzlos, unsinnig und unberechtigt. Das Studio kann nicht im gleichen Augen-

blieke Beethoven und Stocker-Sepp auf eins loslassen, kann nicht Bunten Abend und Trauerfeier mischen und den Vetter Hans mit Franz Carl Endres kopulieren. Hübsch nacheinander! Oder — lieber Hörer, Hand auf's Herz! — haben Sie ein Rezept, um alle Geschmäcker auch nur einigermaßen zu befriedigen? Dann los damit! Bis dahin aber freuen wir uns an dem, was uns gefällt; bei der „Tour de Suisse“ dreh' ich ab, beim „Lohengrin“ drehen andere ab.

Hingegen! Es gibt andere Dinge, deren Regelung sämtliche Hörer unisono und laut fordern: die Störgeräusche! Da gibt's keine Ausreden: die Geschmäcker seien verschieden! Und da gibt's Mittel dagegen, wenn man den guten Willen hat! Aber: wo kein Wille ist, da ist auch eine Ausrede! Hier hat es Zweck und Sinn, zu schimpfen und immer wieder zu fordern: Fort mit den Störern!

Noch anderes tut ein pflichtbewusster Radioklub. Er hilft und rät nach bestem Wissen und Können, er misst Röhrenstärken und peilt die Störer an, er leiht Werkzeug und Bücher; er reist sogar mit Kind und Kegel über Stadt und Land, singt und tanzt.

Ein Radioklub darf nicht Sammlung einiger Meckerer und Nörgler sein, die in der Hinterstube eines „Ochsen“ oder „Rössli“ verdrossen zusammensitzen. Meckern ist gut, aber Bessermachen ist besser!

Zum Bessermachen wollen wir zusammenkommen! Jeder bringe sein Wissen und Können und seine Erfahrung zum Austausch mit. Wir helfen einander nach innen und zeigen mit vollem Recht nach aussen und oben auch etwa die Stacheln. Dann nämlich, wenn irgend was, wo, wer und wie kräftig gestupft werden soll. Das geht nämlich vereinsweise viel besser und nützt viel mehr!

Und nun, lieber Mit- und Zuhörer! Wenn Sie schon in einem Jahrgängerverein sind, in einem Kegelklub, Männerchor oder einer Damenriege, dann kommt's auf eins heraus, wenn sie noch dem Radioklub beitreten. Andernfalls geht's um so leichter!

Wir hoffen, Sie bald bei uns begrüssen zu können.

K. Freuler im „Radio“.

Sonderbeilage der „Neuen Glarner Zeitung“.

Les aventures romanesques des poteaux télégraphiques. Quand notre téléphone ne marche pas, ou marche mal, nous en accusons généralement la téléphoniste. Et depuis que l'„automatique“ nous a privés de cette injuste satisfaction, nous nous en prenons à cette vague entité: „l'administration“!...

C'est que nous sommes très civilisés. Mais dans les pays où les lignes téléphoniques traversent des régions sauvages, ce sont souvent bien d'autres causes qui font l'objet de perturbations dans les communications.

Chacun de ces pays a son „problème“ particulier. Au Colorado, par exemple, ce sont les corbeaux qui sont les grands empêchements de téléphoner en rond. La ligne de Denver à Lamar traverse une longue plaine solitaire, sans arbres, et même sans buissons. Mais messieurs les corbeaux ont remarqué que les hommes ont l'obligeance de leur fabriquer des arbres artificiels, réunis les uns aux autres par des fils, et, dame! ils en profitent. Si bien que, pendant la saison des nids, trois hommes sont employés spécialement à „dénicher“ les corbeaux dans les poteaux télégraphiques. Comme les brindilles sont naturellement rares, les oiseaux ingénieux emploient, entre autres matériaux, les petits bouts de fil de fer ou de cuivre que les réparateurs des lignes ont pu laisser par là, et il en résulte des avalanches de courts-circuits.

Au Brésil, c'est une araignée géante, dont les fils (esprit de concurrence, sans doute) arrivent à provoquer des accidents quand les pluies en font des espèces de mèches qui traînent en lambeaux des fils du téléphone au sol.

En Afrique, les girafes se grattent le nez ou le menton sur les fils, et les cassent ou les détériorent. Sans parler des termites qui dévorent les poteaux en moins de temps qu'il n'en faut pour l'écrire.

On a vu dans certaines régions des ours grimper sur les poteaux et casser les fils, attirés par le bourdonnement qu'ils croyaient être produit par des abeilles, et pensant se régaler de miel.

Mais dans une maison américaine, en pleine civilisation, on a eu la preuve qu'un bébé pouvait être aussi nuisible qu'un ours. N'avait-il pas inventé, souffrant de percer ses dents, de sucer et grignoter le fil pendant de l'appareil téléphonique placé sur le bureau paternel? A cet exercice, il avait fini par humecter suffisamment le fil pour que les communications fussent interrompues.

Les singes familiers, les perroquets apprivoisés provoquent aussi souvent des accidents qu'on recherche longtemps, en vain, le long de la ligne ...

Dans les pays à climat non tempéré, les variations du thermomètre donnent aussi, c'est le cas de le dire, du fil à retordre aux ouvriers spécialisés. La chaleur arrive à dilater les fils, au point qu'ils traînent jusqu'au sol ou s'emmêlent entre eux: puis vient une période de froid telle que les mêmes fils se retendent à craquer. Il faut aux ouvriers beaucoup de présence d'esprit et beaucoup d'ingéniosité pour parer aux dangers que courent les fils placés sous leur protection. La palme revient à un téléphoniste du Texas. Il faisait partie d'une équipe envoyée dans une région inondée pour aviser à la protection des lignes téléphoniques aériennes, si précieuses pour demander du secours. Une douzaine de poteaux baignaient dans l'eau. L'un d'eux, battu par le courant, oscillait dangereusement, tandis que les autres demeuraient fermes. Mais que celui-là s'abattit, et les lignes étaient coupées pendant la durée du sinistre! Notre homme ne fit ni une ni deux: il demanda un fusil, et en tireur consommé, descendit tous les isolateurs de porcelaine qui soutenaient les fils sur le poteau menacé. Celui-ci tomba aussitôt, mais les fils restèrent tendus entre les deux poteaux voisins, au-dessus de la surface de l'eau, et les lignes restèrent intactes!

(„La Solidarité“, La Chaux-de-Fonds.)

Die längste Telegraphenleitung durch Wüste. Im mittleren Australien erstreckt sich, wie Telegraph and Telephone Age mitteilt, zwischen Alice Springs und Birdum eine 3500 km lange Telegraphenleitung, die die Wüste durchquert und einzig in ihrer Art ist. Sie ist zugleich die längste der Telegraphenleitungen. Vor mehr als 60 Jahren wurde sie mit einem Kostenaufwand von nahezu 5 Millionen RM gebaut. Ursprünglich sollte sie längs der Eisenbahn von Darwin, dem nördlichsten Hafen Australiens, nach der südaustralischen Hafenstadt Adelaide geführt werden, d. h. den ganzen Erdteil durchlaufen. Mit dem Bahnbau wurde 1886 begonnen, bis heute aber ist er nicht vollendet worden; der von Adelaide ausgehende Bahnzweig endet in Alice Springs, fast genau im Mittelpunkt des australischen Festlandes, während die nördliche Bahnstrecke von Darwin bis Birdum verläuft. Zwischen beiden Orten liegt spärlich besiedeltes Gebiet, in dem die einzige Wacht von den Telegraphenleitungsaufsehern gehalten wird. Ein bewährtes Mittel, einen Hilferuf aus der Einsamkeit vernehmlich zu machen, ist die Unterbrechung der Telegraphenleitung. Die Leitungsaufseher setzen sich dann sofort in Gang, um den Fehler zu suchen, und bringen denen, die ihrer bedürfen, die erste Hilfe. Unberechtigtes, nicht hinreichend begründetes Durchschneiden der Leitung wird mit schweren Strafen bedroht, denn bei Störungen der Leitung war früher auch die telegraphische Verbindung dieses Gebiets mit Europa abgeschnitten. Von der Aussenwelt abgeschlossen leben diese pflichttreuen Leitungsaufseher und Betriebsbeamten; ihre einzige Verbindung mit ihr ist der Telegraph. Einmal im Monat werden sie mit den notwendigsten Dingen des Lebens versorgt, mit Lebensmitteln, Arzneien, Post usw. Dieser „Briefträger“, wie er in der Einöde scherzhaft genannt wird, hat wohl den grössten „Zustellbezirk“ der Welt.

Noch schwieriger zu bewältigen dürfte eine andere Telegraphenleitung in Australien sein. Diese verläuft von der Hafengstadt Cooktown in Nordqueensland zum Kap York, dem nördlichsten Punkt dieses Erdteils an der Torres-Strasse. Sie ist 800 km lang und führt durch unwirtschaftliches, unwegsames Gelände, durch das noch kein Pfad gebahnt ist.

(Die Deutsche Post.)

Ein junger Vater. „Herr Direktor, man verlangt Sie am Apparat“, ruft der Schuldiener.

Am Apparat ertönt eine Stimme: „Spreche ich mit dem Leiter der Schule persönlich?“

„Mit ihm persönlich.“

„Ich wollte ihm nur mitteilen, dass der kleine Jean X. heute nachmittag nicht zur Schule kommen kann, er ist sehr erkältet.“

„Gut, sehr gut“, antwortet der Schuldirektor, „aber wollen Sie mir nicht sagen, wer telephonierte?“

Darauf antwortet eine immer gleiche, dünne Stimme:

„Mein Vater, Herr Direktor.“

Edisons „rechte Hand“ ein Schweizer. „Krüsi, mach' das!“ Mit diesen Worten überreichte eines Tages der grosse amerikanische Erfinder Edison seinem schweizerischen Mitarbeiter, Chefmechaniker und ideenreichen Faktotum Johann Heinrich Krüsi aus Heiden (Appenzell) eine kleine Skizze, in die er seine

geniale Vision des Phonographen gebannt hatte. „Eine tolle Idee“, knurrte Krüsi vor sich hin, machte sich aber sofort an die Arbeit. Einige Tage später war der Apparat gebaut, die erste Sprechmaschine geschaffen, und auf einen Schlag sprach die ganze Welt von Thomas A. Edison. An seinem Chefmechaniker, seiner „rechten Hand“, Johann Heinrich Krüsi, erfüllte sich aber zunächst das schweizerische Schicksal des Unbekanntseins, das er bis kurz vor seinem im Jahre 1899 erfolgten Tode zu tragen hatte. Ein eigenartiger und höchst sinnvoller Zufall führte in Edison und Krüsi zwei Genies der Technik zusammen. Während der grosse Amerikaner aus dem unerschöpflichen Reichtum seiner Ideen und seiner Phantasie die Grundlagen zu den grössten Werken der Technik legte, liess sie Krüsis praktisches Genie der Konstruktion Wirklichkeit werden. Der ehemalige amerikanische Zeitungsjunge und der frühere Waisenknabe aus Heiden, der eine freudenarme Jugend

hinter sich hatte, ergänzten sich im Laboratorium aufs trefflichste. Neben dem genialen Schöpfer ungeahnter technischer Möglichkeiten fand hier ein Schweizer kraft seines praktischen Sinnes, seiner Zuverlässigkeit und seines Einfühlungsvermögens einen Platz, der ihm und unserem Lande zur Ehre gereicht. Nicht umsonst verehrten und liebten ihn, als er in späteren Jahren zum Direktor der Edison-Werke geworden war, alle seine Arbeiter, die ihn den „ehrlichen Johann“ nannten. Seine technischen Leistungen stellen ihn in die Reihe der grossen Auslandschweizer, auf die wir stolz sind. Vielleicht das schönste Zeugnis über ihn aber, ein Beweis seiner menschlichen Grösse, ist das Wort seines Freundes Edison, der von ihm meinte: „Was Krüsi sagt, gilt ebensoviel wie ein besiegelter Vertrag.“ (Vergleiche hiermit: E. Eichenberger, *Amerikanische Erfinder*, Abschnitt Edison. Verlag Hallwag, Bern.)

(Schweizerische Neubeiten und Erfindungen.)

Neuerwerbungen der Bibliothek der Telegraphenverwaltung.

Nouvelles acquisitions de la bibliothèque de l'Administration des télégraphes.

Nuovi acquisti della biblioteca dell'Amministrazione dei telegrafi.

- Abadie, P.** Les mesures en radioélectricité. Paris, 1938. — 621.317.3:621.396
- Amateur-Sende- und Empfangsdienst, Deutscher A.** Kurzwellenteknik. Berlin, 1931. — 621.396.029.5
- Annuaire statistique des chemins de fer fédéraux, 1937.** Bern, 1938. 656.2(061.1)(058)(494)
- Annuaire suisse du registre du commerce.** Zürich, 1938. — 381(083.72)
- Annuario svizzero del registro del commercio.** Zürich, 1938. — 381(083.72)
- Armoires de la Confédération et des Cantons suisses.** Berne. — 342.228(494)
- Barkhausen, H.** Einführung in die Schwingungslehre. Leipzig, 1932. — 534.01
- Bartels, Hans.** Ueber die Maximalleistungen von Schutznetzleistungsröhren. Berlin-Siemensstadt, 1929. — 621.396.645.331
- Bartels, Hans.** Ueber die Anpassung einer Synchronmaschine an eine Elektronenröhre. Berlin-Siemensstadt, 1929. — 621.316.729:621.385.1
- Barthell, Max.** Krieg auf Schweizerboden. Zürich, 1938. — 355(494)
- Bericht V der Internationalen Arbeitskonferenz.** Abschnitt A: Eisenbahnen. Genf, 1938. — 331.81:656.2
- Beyært, René et Vallat, Armand.** Les enseignes lumineuses électriques. Paris, 1936. — 659.135.8
- Bibliographie für Statistik und Volkswirtschaft.** Bern, 1937. — 01:31 + 33
- Biegel, R. A.** Das Anlernen der Höraufnahme durch Funkentelegraphisten. München und Berlin, 1932. — 621.394.141
- Bratschi, Robert.** Gegen den Lohnabbau. Bern, 1932. — 34.087.4
- Brillouin, Léon.** Theoretical study of dielectric cables. Paris, 1938. 621.396.11
- Broadcast and Sound Engineer. Year-Book, 1937.** London and Velthem (Belgium), 1938. — 534.86
- Broadcasting in Japan 1935.** Tokyo, 1936. — 058:654.19(52)
- Bruckner, A.** Neue Schweizer Biographie. Nouvelle biographie suisse, Nuova biografia svizzera. Basel, 1938. — 92
- Bürek, Werner.** Akustische Rückkoppelung und Rückwirkung. Würzburg, 1938. — 534.843.3
- Bundesgesetz über die berufliche Ausbildung vom 26. Juni 1930.** Bern, 1932. — 331.86
- Centrales automatiques hydro-électriques.** Baden, 1929. — 621.311.21
- Chrétien, Lucien.** Théorie et pratique de la radioélectricité. Tome I. Paris, 1937. — 621.396
- Code pénal suisse du 21 décembre 1937.** Berne, 1937. — 343
- Communications radiotélégraphiques de la Suisse „Via Radio-suisse“.** Berne, 1938. — 654.16(061.2)(494)
- Conférence de Bruxelles de l'Union internationale pour la protection des œuvres littéraires et artistiques.** Propositions. Berne, 1936. — 347.78(061.2/3)(100)
- Development of Broadcasting in Japan.** Tokyo, 1934. — 654.19(52).
- Dictionnaire juridique et administratif français-allemand, allemand-français.** Paris et Strasbourg, 1937. — 41.3 = 3 = 4:34
- Dienstordnung für die Arbeiter der deutschen Reichspost.** Berlin, 1938. — 354.42/4.08(43).
- Documents de la Conférence télégraphique et téléphonique internationale du Caire 1938.** Tomes I et II. Berne, 1938. — 654.1(061.1/3)(100).
- Eisenbahnstatistik, Schweizerische E.** 1936. Bern, 1938. — 31:656.2(494).
- Elenco degli utenti collegati permanentemente.** Berna, 1938. — 621.395.73(083.72).
- Entscheidungen des Eidgenössischen Versicherungsgerichts.** Bern, 1937. — 351.84:368.
- Entwicklung des Telephonwesens in St. Gallen.** Bern, 1938. — 621.395.722(494.28).
- Fenyö, Ladislaus.** Rückkopplungssperren für Vierdrahtleitungen. Berlin-Siemensstadt, 1929. — 621.395.665.3.
- Führer, R.** Grundlagen der Fernsprechsaltungstechnik. Wolfshagen-Scharbentz, 1938. — 621.395.
- Gerth, F.** Der derzeitige Stand der Entwicklung der ultrakurzen Wellen unter Berücksichtigung ihrer Verwendungsmöglichkeiten für Rundfunkzwecke. Berlin-Tempelhof, 1931. — 621.396.029.6.
- Gerth, F., und Hahnemann, W.** Der Gleichwellen-Rundfunk. Berlin-Tempelhof, 1929. — 621.396.61:621.316.729.
- Gesetz über Abberufung der Beamten des Kantons Bern.** Bern, 1851. — 35.087.1(494.24).
- Gesetz über die Verantwortlichkeit der öffentlichen Behörden und Beamten des Kantons Bern.** Bern, 1851. — 35.086(494.24)
- Gmelins Handbuch der anorganischen Chemie. Härteprüfverfahren.** Berlin, 1937. — 620.178.1.
- Graf, O.** Elektrotechnische Bauzeiten. Stuttgart, 1936. — 389.6:621.3.
- Grösser, Walter.** Mehrfache elektrische Schwingungserzeuger mit bequemer Regulierung der gemeinsamen Frequenz und der gegenseitigen Phase und Amplitude. Berlin-Siemensstadt, 1929. — 538.561.
- Günther, Hanns.** Handbuch der Funktechnik. 6. Band. Stuttgart, 1938. — 621.396.
- Hahnemann, W.** Die Bedeutung der ultrakurzen Wellen für die elektrische Nachrichtentechnik insbesondere die der Wellenlängen von 1 m abwärts. Berlin, 1929. — 621.396.029.6.
- Hahnemann, W.** Neuere Resultate auf dem Gebiete der ultrakurzen Wellen. Berlin, 1930. — 621.396.029.6.
- Hahnemann, W. und Harbich, H.** Wirksame Bekämpfung des Nahschwundes im Rundfunk durch Sendeantennengebilde bestimmter Form. Berlin-Tempelhof, 1932. — 621.396.828.
- Hahnemann, W. und Gerth, F.** Der Gleichwellen-Rundfunk. Berlin-Tempelhof, 1929. — 621.396.61:621.316.729.
- Hartmann, C. A.** Die Uebertragungsgüte von Mikrofonen, Telephonen und Lautsprechern und ihre Bestimmung. Berlin-Siemensstadt, 1928. — 621.395.6.
- Heaviside, Oliver.** Electromagnetic Theory. (3 Bände) London, 1925. — 538.31.
- Herrmann, Aug.** Nouveau dictionnaire juridique et administratif français-allemand, allemand-français. Paris et Strasbourg, 1937. — 41.3 = 3 = 4:34.
- Hess, G.** Das automatische Telephon-System HS 31. Zürich, 1938. 621.395.343.
- Höpfner, K. und Mayer, H. F.** Etat actuel de la technique des câbles à bande large en Allemagne. Berlin-Siemensstadt, 1937. 621.315.21.029.58(43).
- Höpfner, K. und Mayer, H. F.** Stand der Breitbandtechnik in Deutschland. Berlin-Siemensstadt, 1937. — 621.315.21.029.58(43).
- Hopkins, C.** Propaganda. Meine Lebensarbeit. Die Erfahrungen aus 37jähriger Anzeigen-Arbeit im Werte von vollen 100 000 000

- Dollar für amerikanische Gross-Inserenten. Stuttgart und Wien, 1929. — 659.
- Jahrbuch, Statistisches J^r. der Stadt Zürich 1937. Zürich, 1938. 31(494.34).
- Jahrbuch, Statistisches J^r. 1937 der Schweizerischen Bundesbahnen. Bern, 1938. — 656.2(061.1)(058)(494).
- Jahrbuch Welt-Rundfunk 1937/1938. Berlin, 1938. — 654.19(058)(100).
- Jahresbericht 1937 der Aktiengesellschaft für drahtlose Telegraphie und Telephonie. Bern, 1938. — 058:654.16(061.2)(494).
- Jahresbericht des Verbandes Schweizerischer Post-, Telephon- und Telegraphen-Angestellter für das Jahr 1937. Luzern, 1938. — 058:354.43/4.08(061.2)(494).
- Jahresbericht der Schweizerischen Rundspruch-Gesellschaft für das Jahr 1937/1938. Bern, 1938. — 058:654.19(061.2)(494).
- Jahresbericht der Radio-Genossenschaft Basel für das Jahr 1937/1938. Basel, 1938. — 058:654.19(061.2)(494.23).
- Jahresbericht 1935 des Verbandes Schweiz. Post-, Telephon- und Telegraphenangestellter. Luzern, 1936. — 058:354.42/4.08(061.2)(494).
- Jahresbericht 1936 des Verbandes Schweiz. Post-, Telephon- und Telegraphenangestellter. Luzern, 1937. — 058:354.42/4.08(061.2)(494).
- Jahresbericht 1936/1937 der Siemens und Halske Aktiengesellschaft. Berlin, 1938. — 058:621.3(061.2)(43).
- Jahresbericht 1937 der Gesellschaft „Pro Telephon“, Bern, 1938. 058:659.1:654.15(061.2)(494).
- Jahresbericht 1937 der „Western Union Telegraph Company“ New York, 1938. — 058:654.14(061.2)(73).
- Jahresbericht 1937 der Centralschweizerischen Kraftwerke. Luzern, 1938. — 058:621.311(061.2)(494).
- Jahresbericht 1937 des Schweiz. Lebens-Versicherungsvereins in Basel. Basel, 1938. — 058:368.3(061.2)(494.23).
- Jahresbericht des Bundesrates über die Geschäftsführung im Jahre 1937 des Post- und Eisenbahndepartements. Bern, 1938. — 058:354.41/4(494).
- Jahresbericht 1937 der Norwegischen Verwaltung. Oslo, 1938. 058:654.1(061.1)(481).
- Jahresbericht des Verbandes schweizerischer Telegraphen- und Telephonbeamter für 1937. Burgdorf, 1938. — 058:354.43/4.08(061.2)(494).
- Jahresbericht des Verkehrsvereins der Stadt Bern pro 1937. Bern, 1938. — 058:71(061.2)(494.24).
- Jahresbericht des schweizerischen Bundesrates an die Bundesversammlung über seine Geschäftsführung im Jahre 1937. Bern, 1938. — 058:354(494).
- Jahresbericht 1937 des Schweizerischen Wirtschaftsarchivs in Basel. Basel, 1938. — 058:027.6(061.2)(494.23).
- Jahresbericht und Rechnungen der Schweizerischen Bundesbahnen für das Jahr 1937. Bern, 1938. — 656.2(061.1)(058)(494).
- Jahrfeier der Sektion Bern S. A. C. 75. J^r. Bern, 1938. — 796.5(061.2)(494.24).
- Journal of the Society of motion picture engineers. Easton, Pa. 1937. — 778.5(05)(73).
- Kabelanlagen. Taschenblock. Bern, 1938. — 621.315.23.
- Kappelmayer, Otto.** Mikrophone. Berlin-Tempelhof, 1938. — 621.395.61.
- Kurzwellentechnik. Berlin, 1931. — 621.396.029.5.
- Lambrey, Maurice.** Traité pratique de radioélectricité. Paris, 1938. 621.396.
- Liste der Telephonleitungen nach dem Ausland. Bern, 1938. — 621.395.73(083.72).
- Liste des abonnés reliés en permanence. Bern, 1938. — 621.395.73(083.72).
- Liste des adresses et numéros de téléphone des personnalités s'occupant particulièrement des questions concernant la téléphonie internationale. Paris, 1938. — 621.395(061.2)(100).
- Liste des bureaux téléphoniques interurbains et des centraux téléphoniques en Norvège. Halden, 1938. — 654.151.22(083.72)(481).
- Liste des circuits téléphoniques internationaux aboutissant en Suisse. Bern, 1938. — 621.395.73(083.72).
- Lipfert, Kurt.** Das Fernsehen. München und Berlin, 1938. — 621.397.5.
- Loi fédérale sur la formation professionnelle du 16 juin 1930. Bern, 1932. — 331.86.
- London Twin-Wave Broadcasting Station Brookmans Park. London, 1930. — 621.396.712(421).
- Mayer, H. F.** Zweibandtelephonie. Berlin-Siemensstadt, 1929. — 621.395.44.
- Mayer, H. F. und Höpfner, K.** Stand der Breitbandtechnik in Deutschland. Berlin-Siemensstadt, 1937. — 621.315. 21.029.58(43).
- Mayer, H. F. und Höpfner, K.** Etat actuel de la technique des câbles à bande large en Allemagne. Berlin-Siemensstadt, 1937. — 621.315.21.029.58(43).
- Membres des Chambres et du Conseil fédéral. Berne, 1938. — 342.5.
- Membri delle Camere e del Consiglio federale. Berna, 1938. — 342.5.
- Mitglieder der eidgenössischen Räte. Bern, 1938. — 342.5.
- Mitteilungen aus der Forschungsanstalt der Deutschen Reichspost. Band I. Arbeiten vom 1. Januar 1937 bis 31. Dezember 1937. Berlin-Tempelhof, 1938. — 621.39(43).
- Mühlbrett, Karl und Boysen, Johannes.** Fernmelde-Relais. Lübeck, 1933. — 621.395.64.
- Nomenclature des stations aéronautiques et d'aéronefs. Berne, 1938. — 621.396.933(083.72).
- Nomenclature des stations effectuant des services spéciaux. Berne, 1938. — 621.396.7(083.72).
- Nottebrock, H.** Einiges über Widerstände, Kondensatoren und Spulen. Berlin-Siemensstadt, 1937. — 621.316.8.
- Ortografia dei nomi dei comuni politici. III. Edizione. — 91(03)(494).
- Orthographie des noms des communes politiques déclarée obligatoire pour les administrations fédérales. III^e édition. — 91(03)(494).
- Papers by Engineers of R. C. A. Communications, Inc. New York, 1937. — 621.396.
- Post Office Guide. London, 1937. — 654.1(42).
- Post Offices in the United Kingdom. London, 1938. — 654.1(083.72)(43).
- Prescriptions concernant le transport des envois partiels de petite vitesse. Berne, 1938. — 351.812.
- PTT en Maroc. Casablanca, 1937. — 654.1(64).
- Ragionenbuch, Schweizerisches. Zürich, 1938. — 381(083.72).
- Rapport de gestion 1937 des postes et télégraphes danois. København, 1938. — 058:654.1(061.1)(489).
- Rapport de gestion 1937 de la Société suisse d'assurance sur la vie à Bâle. Bâle, 1938. — 058:368.3(061.2)(494.23).
- Rapport de gestion de l'Administration des postes, télégraphes et téléphones suisses; Berne, 1938. — 058:654.1(061.1)(494).
- Rapport de gestion 1937 de la Société anonyme „L'Energie de l'Ouest-Suisse“. Lausanne, 1938. — 058:621.311(061.2)(494.451.1).
- Rapport de gestion du Conseil fédéral touchant le Département des Postes et des Chemins de fer. Berne, 1938. — 058:354.41/4(494).
- Rapport de gestion du Conseil fédéral à l'Assemblée fédérale. Berne, 1938. — 058:354(494).
- Rapport de gestion de la Société anonyme de télégraphie et téléphonie sans fil pour 1937. Berne, 1938. — 058:654.16(061.2)(494).
- Rapport de gestion de la Société suisse de radiodiffusion. Berne, 1938. — 058:654.19(061.2)(494).
- Rapport de gestion de l'Association suisse des fonctionnaires du Télégraphe et du Téléphone pour l'année 1937. Burgdorf, 1937. — 058:354.43/4.08(061.2)(494).
- Rapport du Comité Van der Pol sur la propagation des ondes de 150 à 2000 KC/S et de 50 à 2000 kilomètres. Madrid, 1932. — 621.396.11.
- Rayleigh.** The theory of sound. (In two volumes). London, 1937. — 534.
- Récapitulation des circulaires interprétant la loi fédérale du 15 mars 1932 sur la circulation des véhicules automobiles et des cycles, ainsi que le règlement d'exécution du 25 novembre 1932. Berne, 1938. — 351.811.
- Règlement télégraphique, Revision du Caire, 1938. Berne, 1938. — 351.817.
- Règlement télégraphique (Revision du Caire, 1938) annexé à la Convention internationale des télécommunications. Berne, 1938. — 351.817.
- Règlement téléphonique, Revision du Caire, 1938. Berne, 1938. — 351.818.
- Règlement téléphonique (Revision du Caire, 1938) annexé à la Convention internationale des télécommunications. Berne, 1938. — 351.818.
- Reglement über Fahrten zu bahndienstlichen Zwecken. Bern, 1938. — 351.812.
- Règlement général des radiocommunications, Berne, 1933. — 351.819.

- Règlement général des radiocommunications. Berne, 1938. — 351.819.
- Règlement concernant les courses pour raisons de service. Berne, 1938. — 351.812.
- Relazioni e bilancio dell'esercizio 1937 della Compagnia italiana dei cavi telegrafici sottomarini. Roma, 1938. — 058:654.1(061.2)(45).
- Richtlinien für die Bekämpfung der Radiostörungen. Bern, 1938. — 621.396.828.
- Rimli, Eugen, Th.** Krieg auf Schweizerboden. Zürich, 1938. — 355(494).
- Sammlung der allgemeinen Besoldungsdekrete für die Beamten, Angestellten und Arbeiter des Staates Bern. Bern, 1929. — 35.087.4(494.24).
- Saphores, J.** General Properties of dielectric guides. New York, 1938. — 621.396.11.
- Schirmer, Curt.** Bedeutung von Handwerk und Detailhandel im Gefüge der schweizerischen Volkswirtschaft. Bern, 1938. — 331.79.
- Schlüpfer, P.** Untersuchungen über bituminierte Filler. Zürich, 1938. — 620.1:625.75.
- Schreibweise der Namen der politischen Gemeinden für die Bundesverwaltung. III. Auflage. — 91(03)(494).
- Schwaiger, A.** Lehrbuch der elektrischen Festigkeit der Isoliermaterialien. Berlin, 1919. — 621.315.6.
- Spannungsregulierung und Generatorenschutz System Brown Boveri. Baden, 1932. — 621.3.072.2.
- Staats-Kalender des eidgenössischen Standes Aargau 1938/1941. Aarau, 1938. — 35.08(058)(494.22).
- Statistik der Elektrizitätswerke der Schweiz nach dem Stande auf Ende 1936. Zürich 1937. — 31:621.311(494).
- Statistique des chemins de fer suisses 1936. Berne, 1938. — 31:656.2(494).
- Statistique des entreprises électriques de la Suisse arrêtée fin 1936. Zürich, 1937. — 31:621.311(494).
- Statistique générale de la télégraphie en 1936 publiée par le Bureau de l'Union internationale des télécommunications. Berne, 1938. — 31:654.14(100).
- Statuten der Radiogenossenschaft Bern. Laupen, 1937. — 654.19(061.2)(494.24).
- Statuten der Radiogenossenschaft in Zürich. Zürich, 1937. — 654.19(061.2)(494.34).
- Stemmi della Confederazione e dei Cantoni svizzeri, Berna. — 342.228 (494).
- Stockholms Telefonnåts Automatisering. Stockholm, 1938. — 621.395.722(487.1)
- Strutt, John William.** The theory of sound. (In two volumes) London, 1937. — 534.
- Tableau des lois et des arrêtés fédéraux soumis au referendum et des demandes d'initiative de 1920 à 1937 et des votations fédérales depuis 1848. Berne, 1937. — 342.843.5.
- Tarifordnung für Gefolgschaftsmitglieder im öffentlichen Dienst. Berlin, 1938. — 35.08(43).
- Telefon Fabrik Automatic Copenhagen. Copenhagen, 1937? — 621.395.34(489.11).
- Telephone and telegraph Statistics 1937 of the World. New York, 1938. — 31:654.1(100).
- Uebersicht der Referendumsvorlagen und Initiativbegehren von 1920—1937 und der eidgenössischen Abstimmungen seit 1848. Bern, 1937. — 342.843.5.
- Union internationale de radiotélégraphie scientifique. 4 volumes. Bruxelles, 1927—1931. — 621.396(061.2)(100).
- Vallat, Armand et Beyaert, René.** Les enseignes lumineuses électriques. Paris, 1936. — 659.135.8.
- Versicherungsunternehmen in der Schweiz im Jahre 1936. Bericht des eidgenössischen Versicherungsamtes. Bern, 1938. 368(061.2)(494).
- Verzeichnis der Durchschaltungen von Teilnehmern. Bern, 1938. 621.395.73(083.72).
- Verzeichnis der Funkstellen für Sonderdienste. Bern, 1938. — 621.396.7(083.72).
- Verzeichnis der Küsten- und Seefunkstellen. Bern, 1938. — 621.396.932(083.72).
- Vorschrift betreffend Beförderung der Frachtstückgüter. Bern, 1938. — 351.812.
- Wagenführ, Kurt.** Jahrbuch Welt-Rundfunk 1937/1938. Berlin, 1938. — 654.19(058)(100).
- Wappen der Schweizerischen Eidgenossenschaft und der Kantone. Bern. — 342.228(494).
- Wijk, Van A. et Reerink, E. H.** Une méthode principielle pour la comparaison des valeurs thérapeutiques de diverses sources de radiation ultraviolette. Bruxelles, 1931. — 535.61-31.
- Wireless and Shipping. London, 1932. — 621.396.932.
- Zinke, Otto.** Hochfrequenzmesstechnik. Leipzig, 1938. — 621.317.029.
- Zusammenstellung der Interpretationskreisschreiben zum Bundesgesetz vom 15. März 1932 über den Motorfahrzeug- und Fahrradverkehr und der Vollziehungsverordnung vom 25. November 1932. Bern, 1938. — 351.811.

Personalnachrichten — Personnel — Personale.

Wahlen. — Nominations. — Nomine.

Telegraphen- und Telephonverwaltung der Generaldirektion PTT.

Liniensektion. Dienstchef: *Krebs Otto*, Technischer Dienstchef II. Kl. in Lausanne.

Zürich. 1. Telegraphist: *Riva Luigi*, Telegraphist.

Lausanne. Aide principal: *Ischi Armand*, exprès de I^{re} cl.

Versetzungen in den Ruhestand. — Mises à la retraite.

Collocamenti a riposo.

Telegraphen- und Telephonverwaltung der Generaldirektion PTT.

Kontrollsektion. *Bernhard Gottlieb*, Verwaltungsgehilfe I. Kl.

Zürich. *Lorch Ludwig*, Linienmeister. *Wettstein Vincenz*, Obergehilfe. Frau *Keller Emilie*, Betriebsgehilfin II. Kl.

Bern. *Brunner Friedrich*, Expressbote II. Kl.

Lausanne. *Mégroz Alexis*, aide principal. *Abbondioli Quinto*, chef d'équipe de II^e cl. Mlle *Glardon Marie*, dame aide d'exploitation de I^{re} cl.

Aigle. *Ohlmeier André*, monteur de I^{re} cl.

Genève. Mlle *Roch Gabrielle*, dame expeditionnaire de I^{re} cl.

St. Gallen. Fr. *Stricker Mathilde*, Aufseherin.

Biel. Fr. *Schär Hermine*, Betriebsgehilfin II. Kl.

Lugano. *Locatelli Florindo*, telegrafista.

Büren a/A. Frau *Schori Anna*, Telegraphistin und Telephonistin.

40jähriges Dienstjubiläum.

40 ans de service. — 40 anni di servizio.

Telephondirektion Bern.

4. I. 1939: *Hans Schmalz*, technischer Dienstchef.